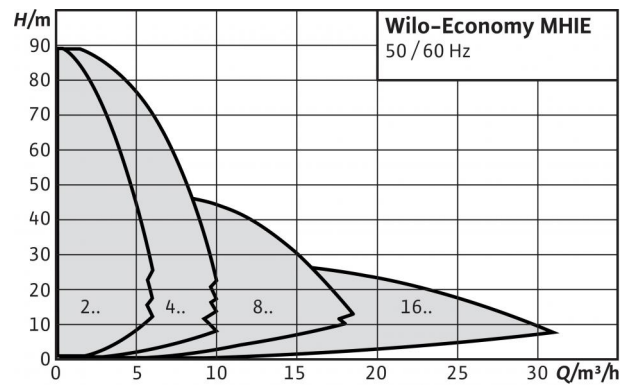


Description de la série de fabrication: Wilo-Economy MHIE



Courbes caractéristiques selon ISO 9906 : 2012 3B

Semblable à la photo ci-dessus

Construction

Pompe multicellulaire non auto-amorçante avec convertisseur de fréquence intégré

Domaines d'application

- Distribution d'eau et surpression
- Systèmes d'extinction d'incendie
- Systèmes industriels de circulation
- Technologie des procédés industriels
- Circuits d'eau de refroidissement
- Installations de lavage et d'arrosage

Dénomination

Exemple :

MHIE

4

02

N

1

E

3

M13

2G

MHIE 402N-1/E/3-2/M13-2G

Pompe multicellulaire horizontale (à variation électronique)

Débit en m³/h

Nombre de roues

Moteur IE2

Matériau

1 = 1.4301 (AISI 304)

2 = 1.4404 (AISI 316L)

Type de joint

E = EPDM

V = FKM (Viton)

1 = 1~ (courant monophasé)

3 = 3~ (courant triphasé)

- = hydraulique sans moteur

Uniquement avec 1~ (courant monophasé)

mode de fonctionnement pré-réglé à la livraison

M13 = mode 1 ou 3 (manuel ou à télécommande)

M2 = mode 2 (fonctionnement régulé en pression)

Convertisseur de fréquence, deuxième génération

Particularités/avantages

- Mise en service simple et forme de construction compacte
- Tous les composants en contact avec le fluide sont en acier inoxydable
- Moteur triphasé CEI (Level IE2) avec convertisseur de fréquence intégré (les convertisseurs de fréquence pour moteurs triphasés disposent d'interfaces optionnelles pour la communication de bus à l'aide de modules IF enfichables)
- Protection moteur intégrale
- Homologation pour eau chaude sanitaire (ACS, KTW, WRAS) pour tous les composants en contact avec le fluide (version EPDM)

Caractéristiques techniques

Description de la série de fabrication: Wilo-Economy MHIE

Caractéristiques techniques

- Alimentation réseau 1 ~ 230 V ($\pm 10\%$), 50 Hz ou 230 V ($\pm 10\%$), 60 Hz
- Alimentation réseau 3 ~ 400 V ($\pm 10\%$), 50 Hz (Y) ou 400 V ($\pm 10\%$), 60 Hz (Y)
- Température du fluide -15 à +110 °C
- Pression de service max. 10 bars
- Pression d'alimentation max. 6 bars
- Classe de protection IP 54
- Interférence émise conformément à EN 61000-6-4 (EN 61000-6-3 en option)
- Résistance aux parasites conformément à EN 61000-6-2
- Diamètres nominaux des raccords de tuyaux côté aspiration selon le modèle Rp 1, Rp 1¼, Rp 1½ ou Rp 2
- Diamètres nominaux des raccords de tuyaux côté refoulement selon le modèle Rp 1, Rp 1¼ ou Rp 1½

Equipement/fonctionnement

- Pompe en acier inoxydable de construction monobloc
- Hydraulique en 1.4301
- Raccord fileté
- Convertisseur de fréquence intégré
- Exécution à courant triphasé avec technologie du bouton rouge et écran LCD pour l'affichage de l'état
- Protection thermique moteur intégrée

Matériaux

- Roues, chambres à étages et corps de pompe en acier inoxydable 1.4301/1.4404
- Arbre en acier inoxydable 1.4404
- Joint EPDM (EP 851)/FKM (Viton)
- Garniture mécanique en carbure de tungstène/carbone B
- Palier en carbure de tungstène
- Pied de la pompe en aluminium

Etendue de la fourniture

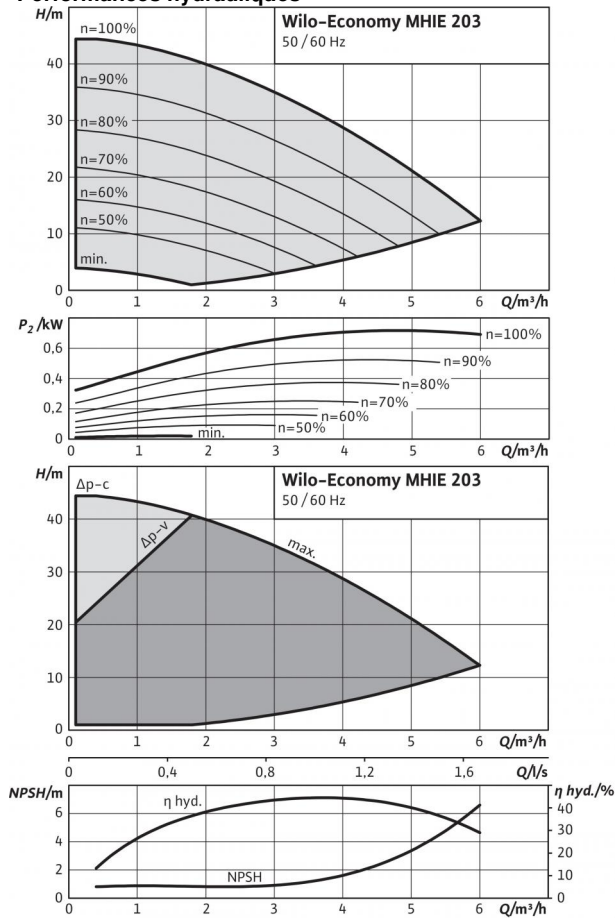
- Pompe
- Notice de montage et de mise en service

Liste de produits: Wilo-Economy MHIE

Type	Alimentation réseau	Etanchement statique	Poids brut <i>m</i>	Puissance nominale du moteur <i>P</i> ₂	N° de réf.
MHIE 203N	3~380/400/440 V, 50/60 Hz	EPDM	18,2 kg	0,75 kW	4171764
MHIE 203N	3~380/400/440 V, 50/60 Hz	FKM	18,2 kg	0,75 kW	4171765
MHIE 205 M1, M3	1~220/230/240 V, 50/60 Hz	EPDM	18,2 kg	1,1 kW	4073100
MHIE 205 M1, M3	1~220/230/240 V, 50/60 Hz	FKM	18,2 kg	1,1 kW	4073104
MHIE 205 M2	1~220/230/240 V, 50/60 Hz	EPDM	18,2 kg	1,1 kW	4073101
MHIE 205 M2	1~220/230/240 V, 50/60 Hz	FKM	18,2 kg	1,1 kW	4073105
MHIE 205N-2G	3~380/400/440 V, 50/60 Hz	EPDM	18,8 kg	1,1 kW	4148406
MHIE 205N-2G	3~380/400/440 V, 50/60 Hz	FKM	18,8 kg	1,1 kW	4148407
MHIE 206N	3~380/400/440 V, 50/60 Hz	EPDM	25,5 kg	1,5 kW	4171770
MHIE 206N	3~380/400/440 V, 50/60 Hz	FKM	25,5 kg	1,5 kW	4171771
MHIE 402N	3~380/400/440 V, 50/60 Hz	EPDM	18,2 kg	0,75 kW	4171776
MHIE 402N	3~380/400/440 V, 50/60 Hz	FKM	18,2 kg	0,75 kW	4171777
MHIE 403 M1, M3	1~220/230/240 V, 50/60 Hz	EPDM	16,7 kg	1,1 kW	4073102
MHIE 403 M1, M3	1~220/230/240 V, 50/60 Hz	FKM	16,7 kg	1,1 kW	4073106
MHIE 403 M2	1~220/230/240 V, 50/60 Hz	EPDM	16,7 kg	1,1 kW	4073103
MHIE 403 M2	1~220/230/240 V, 50/60 Hz	FKM	16,7 kg	1,1 kW	4073107
MHIE 403N-2G	3~380/400/440 V, 50/60 Hz	EPDM	18,8 kg	1,1 kW	4148412
MHIE 403N-2G	3~380/400/440 V, 50/60 Hz	FKM	18,8 kg	1,1 kW	4148413
MHIE 404N	3~380/400/440 V, 50/60 Hz	EPDM	23,8 kg	1,5 kW	4171782
MHIE 404N	3~380/400/440 V, 50/60 Hz	FKM	23,8 kg	1,5 kW	4171783
MHIE 406N-2G	3~380/400/440 V, 50/60 Hz	EPDM	26,6 kg	2,2 kW	4148418
MHIE 406N-2G	3~380/400/440 V, 50/60 Hz	FKM	26,6 kg	2,2 kW	4148419
MHIE 802N	3~380/400/440 V, 50/60 Hz	EPDM	23,1 kg	1,5 kW	4171788
MHIE 802N	3~380/400/440 V, 50/60 Hz	FKM	23,1 kg	1,5 kW	4171789
MHIE 803N-2G	3~380/400/440 V, 50/60 Hz	EPDM	25,4 kg	2,2 kW	4148424
MHIE 803N-2G	3~380/400/440 V, 50/60 Hz	FKM	25,4 kg	2,2 kW	4148425
MHIE 1602N-2G	3~380/400/440 V, 50/60 Hz	EPDM	27,5 kg	2,2 kW	4148430

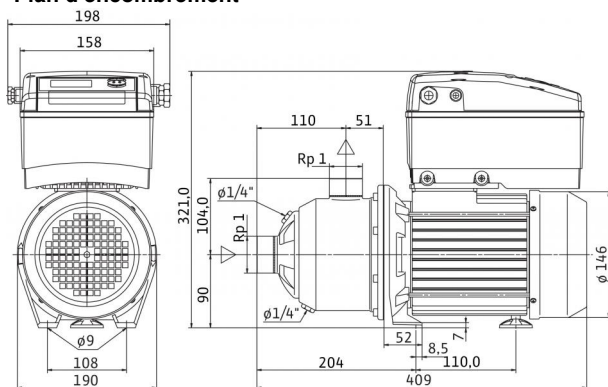
Fiche technique: Economy MHIE 203N (3~380/400/440 V, EPDM)

Performances hydrauliques



Courbes caractéristiques selon ISO 9906 : 2012 3B

Plan d'encombrement



Performances

Température du fluide T	-15...+110 °C
Température ambiante max. T	50 °C
Pression nominale	PN bars
Pression d'alimentation max. H	6 bar
Pression maxi de service p_{max}	10 bar

Moteur

Classe d'isolation	F
Indice de protection	IP 54
Alimentation réseau	3-380/400/440 V, 50/60 Hz
Puissance nominale du moteur P_2	0,75 kW
Puissance absorbée P_1	0,96 kW
Courant nominal 3-400 V, 50 Hz I_N	3,2 A
I Plaque A 380V 60Hz I	3,4 A
I Plaque A 440V 60Hz I	3,1 A
Rendement du moteur $\eta_{m 50\%}$	74,0 %
Rendement du moteur $\eta_{m 75\%}$	78,0 %
Rendement du moteur $\eta_{m 100\%}$	79,0 %

Raccordements

Niveau de pression nominale (côté refoulement) PN	PN 10
Niveau de pression nominale (côté aspiration) PN	PN 10

Matériaux

Roue	1.4301 [AISI304]
Corps de pompe	1.4301 [AISI304]
Arbre de la pompe	1.4301 [AISI304]
Etanchement statique	EPDM
Mechanical seal	BQ1E3GG

Informations de commande

Fabricant	Wilo
Type	MHIE 203N
N° de réf.	4171764
Poids env. m	16,0 kg

• = fourni, - = non fourni

Remarques concernant la pression d'alimentation

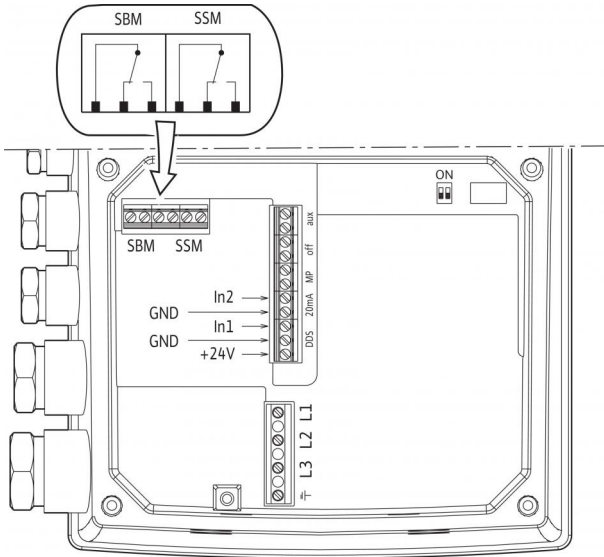
La pression d'alimentation max. se calcule en soustrayant la hauteur manométrique max. de la pompe de la pression de service max. de l'installation avec $Q = 0$.

Remarques concernant les matériaux

1.4301 correspond à AISI 304L, 1.4404 correspond à AISI 316L.

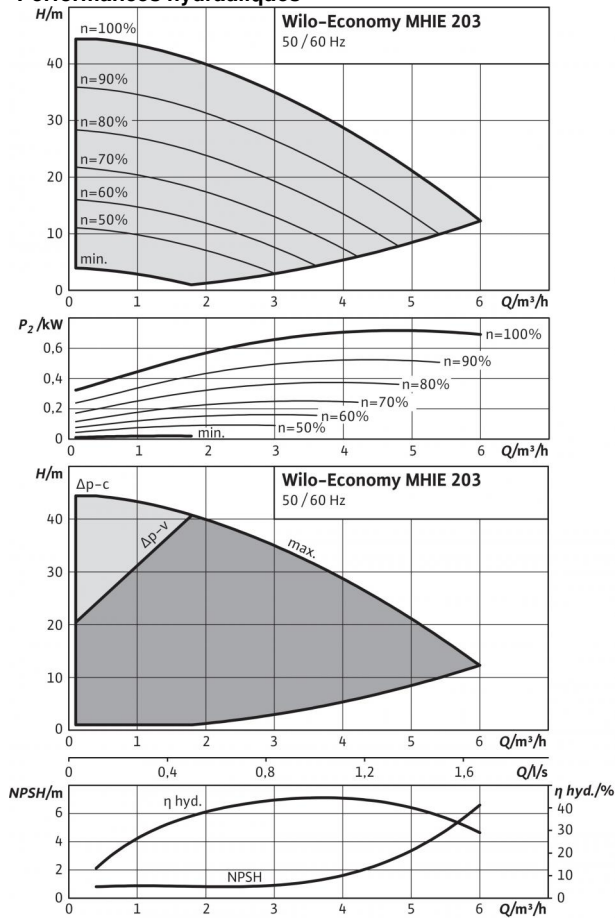
Fiche technique: Economy MHIE 203N (3~380/400/440 V, EPDM)

Schéma de raccordement



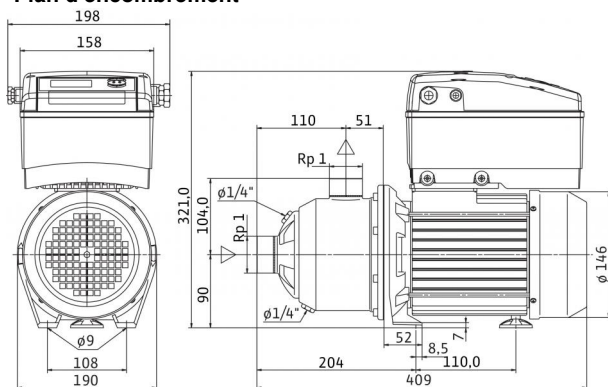
Fiche technique: Economy MHIE 203N (3~380/400/440 V, FKM)

Performances hydrauliques



Courbes caractéristiques selon ISO 9906 : 2012 3B

Plan d'encombrement



Performances

Température du fluide T	-15...+90 °C
Température ambiante max. T	50 °C
Pression nominale	PN bars
Pression d'alimentation max. H	6 bar
Pression maxi de service p_{max}	10 bar

Moteur

Classe d'isolation	F
Indice de protection	IP 54
Alimentation réseau	3-380/400/440 V, 50/60 Hz
Puissance nominale du moteur P_2	0,75 kW
Puissance absorbée P_1	0,96 kW
Courant nominal 3-400 V, 50 Hz I_N	3,2 A
I Plaque A 380V 60Hz I	3,4 A
I Plaque A 440V 60Hz I	3,1 A
Rendement du moteur $\eta_{m 50\%}$	74,0 %
Rendement du moteur $\eta_{m 75\%}$	78,0 %
Rendement du moteur $\eta_{m 100\%}$	79,0 %

Raccordements

Niveau de pression nominale (côté refoulement) PN	PN 10
Niveau de pression nominale (côté aspiration) PN	PN 10

Matériaux

Roue	1.4404 [AISI316L]
Corps de pompe	1.4404 [AISI316L]
Arbre de la pompe	1.4404 [AISI316L]
Etanchement statique	FKM
Mechanical seal	Q1BVGG

Informations de commande

Fabricant	Wilo
Type	MHIE 203N
N° de réf.	4171765
Poids env. m	16,0 kg

• = fourni, - = non fourni

Remarques concernant la pression d'alimentation

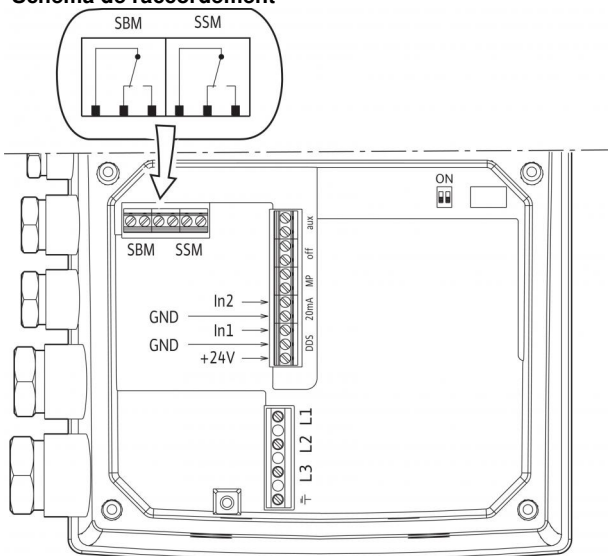
La pression d'alimentation max. se calcule en soustrayant la hauteur manométrique max. de la pompe de la pression de service max. de l'installation avec $Q = 0$.

Remarques concernant les matériaux

1.4301 correspond à AISI 304L, 1.4404 correspond à AISI 316L.

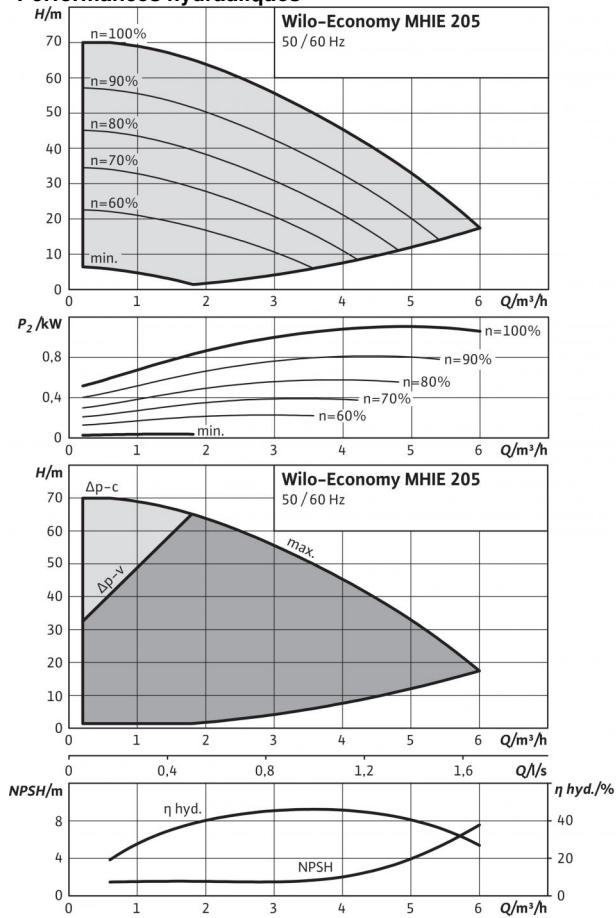
Fiche technique: Economy MHIE 203N (3~380/400/440 V, FKM)

Schéma de raccordement



Fiche technique: Economy MHIE 205 M1, M3 (1~220/230/240 V, EPDM)

Performances hydrauliques



Courbes caractéristiques selon ISO 9906 : 2012 3B

Plan d'encombrement

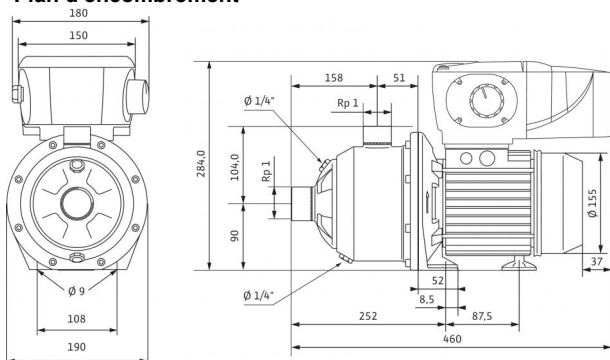
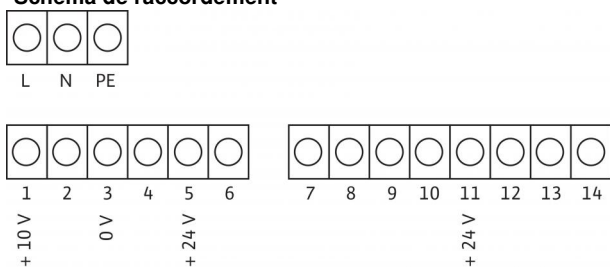


Schéma de raccordement



Performances

Température du fluide <i>T</i>	-15...+110 °C
Température ambiante max. <i>T</i>	50 °C
Pression nominale	PN bars
Pression d'alimentation max. <i>H</i>	6 bar
Pression maxi de service <i>p</i> _{max}	10 bar

Moteur

Classe d'isolation	F
Indice de protection	IP 54
Alimentation réseau	1~220/230/240 V, 50/60 Hz
Puissance nominale du moteur <i>P</i> ₂	1,10 kW
Puissance absorbée <i>P</i> ₁	1,7 kW
Courant nominal 1~230 V, 50 Hz <i>I</i> _N	14,1 A
I Plaque A 240V 60Hz /	11,2 A
I Plaque A 220V 60Hz /	11,9 A

Raccordements

Niveau de pression nominale (côté refoulement) <i>PN</i>	PN 10
Niveau de pression nominale (côté aspiration) <i>PN</i>	PN 10

Matériaux

Roue	1.4301 [AISI304]
Corps de pompe	1.4301 [AISI304]
Arbre de la pompe	1.4301 [AISI304]
Etanchement statique	EPDM
Mechanical seal	BQ1E3GG

Informations de commande

Fabricant	Wilo
Type	MHIE 205 M1, M3
N° de réf.	4073100
Poids env. <i>m</i>	17,2 kg

• = fourni, - = non fourni

Remarques concernant la pression d'alimentation

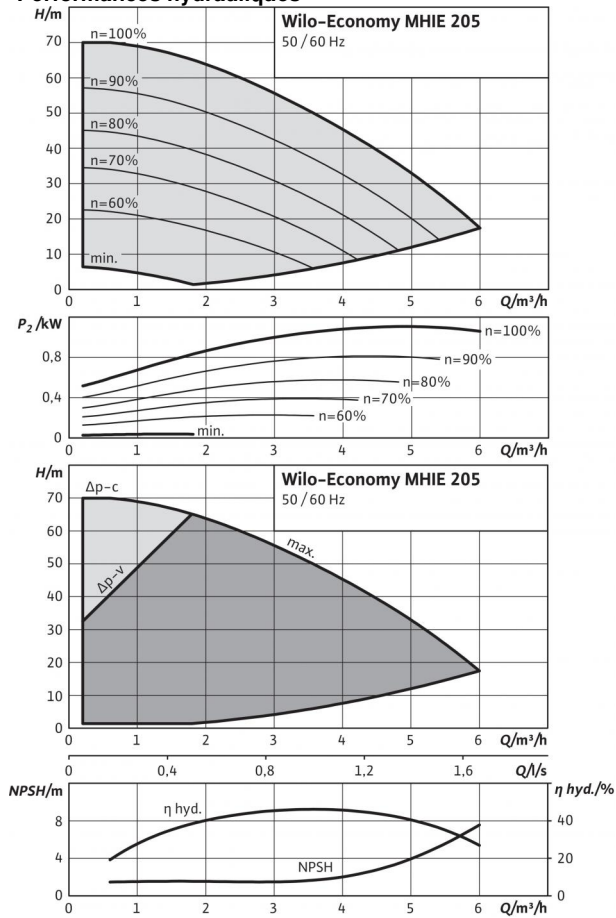
La pression d'alimentation max. se calcule en soustrayant la hauteur manométrique max. de la pompe de la pression de service max. de l'installation avec *Q* = 0.

Remarques concernant les matériaux

1.4301 correspond à AISI 304L, 1.4404 correspond à AISI 316L.

Fiche technique: Economy MHIE 205 M1, M3 (1~220/230/240 V, FKM)

Performances hydrauliques



Courbes caractéristiques selon ISO 9906 : 2012 3B

Plan d'encombrement

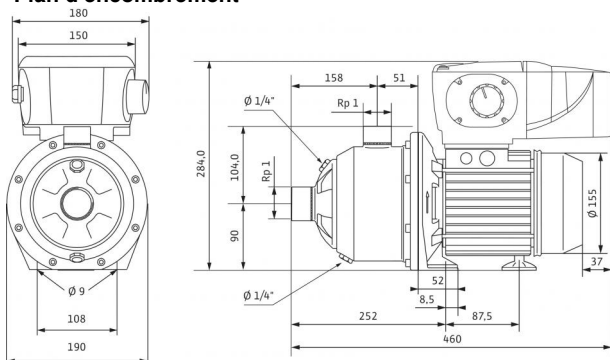
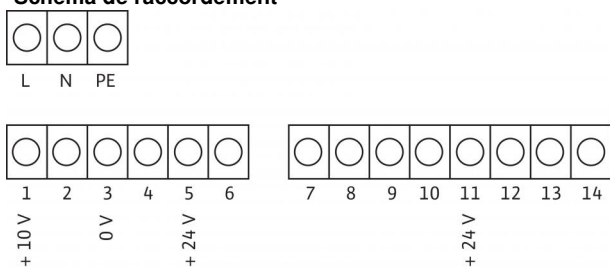


Schéma de raccordement



Performances

Température du fluide <i>T</i>	-15...+90 °C
Température ambiante max. <i>T</i>	50 °C
Pression nominale	PN bars
Pression d'alimentation max. <i>H</i>	6 bar
Pression maxi de service <i>p</i> _{max}	10 bar

Moteur

Classe d'isolation	F
Indice de protection	IP 54
Alimentation réseau	1~220/230/240 V, 50/60 Hz
Puissance nominale du moteur <i>P</i> ₂	1,10 kW
Puissance absorbée <i>P</i> ₁	1,7 kW
Courant nominal 1~230 V, 50 Hz <i>I</i> _N	14,1 A
I Plaque A 240V 60Hz /	11,2 A
I Plaque A 220V 60Hz /	11,9 A

Raccordements

Niveau de pression nominale (côté refoulement) <i>PN</i>	PN 10
Niveau de pression nominale (côté aspiration) <i>PN</i>	PN 10

Matériaux

Roue	1.4404 [AISI316L]
Corps de pompe	1.4404 [AISI316L]
Arbre de la pompe	1.4404 [AISI316L]
Etanchement statique	FKM
Mechanical seal	Q1BVG

Informations de commande

Fabricant	Wilo
Type	MHIE 205 M1, M3
N° de réf.	4073104
Poids env. <i>m</i>	17,2 kg

• = fourni, - = non fourni

Remarques concernant la pression d'alimentation

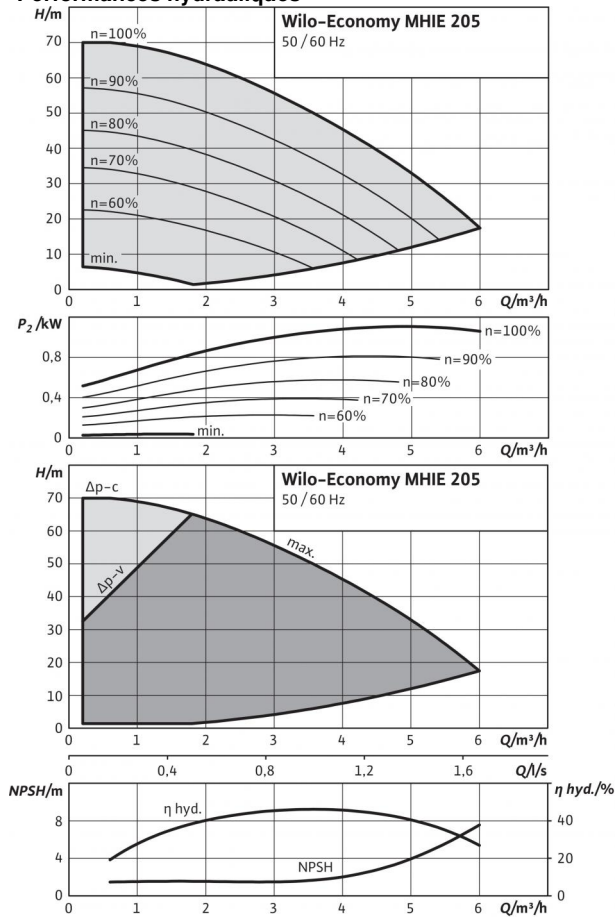
La pression d'alimentation max. se calcule en soustrayant la hauteur manométrique max. de la pompe de la pression de service max. de l'installation avec *Q* = 0.

Remarques concernant les matériaux

1.4301 correspond à AISI 304L, 1.4404 correspond à AISI 316L.

Fiche technique: Economy MHIE 205 M2 (1~220/230/240 V, EPDM)

Performances hydrauliques



Courbes caractéristiques selon ISO 9906 : 2012 3B

Plan d'encombrement

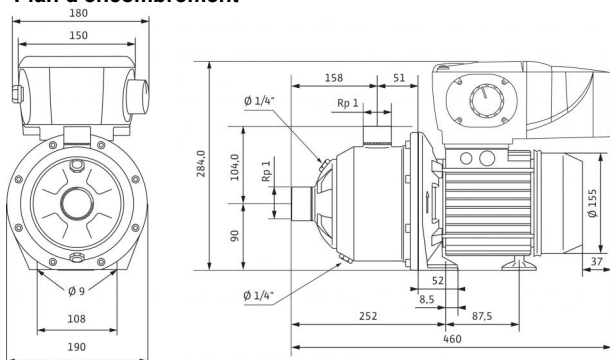
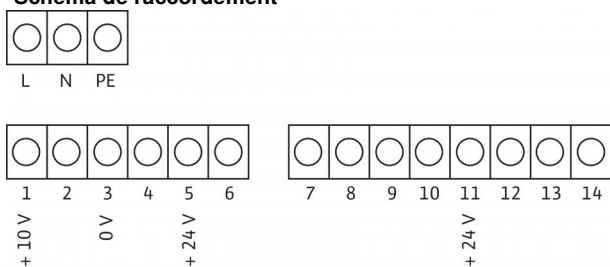


Schéma de raccordement



Performances

Température du fluide <i>T</i>	-15...+110 °C
Température ambiante max. <i>T</i>	50 °C
Pression nominale	PN bars
Pression d'alimentation max. <i>H</i>	6 bar
Pression maxi de service <i>p</i> _{max}	10 bar

Moteur

Classe d'isolation	F
Indice de protection	IP 54
Alimentation réseau	1~220/230/240 V, 50/60 Hz
Puissance nominale du moteur <i>P</i> ₂	1,10 kW
Puissance absorbée <i>P</i> ₁	1,7 kW
Courant nominal 1~230 V, 50 Hz <i>I</i> _N	14,1 A
I Plaque A 240V 60Hz /	11,2 A
I Plaque A 220V 60Hz /	11,9 A

Raccordements

Niveau de pression nominale (côté refoulement) <i>PN</i>	PN 10
Niveau de pression nominale (côté aspiration) <i>PN</i>	PN 10

Matériaux

Roue	1.4301 [AISI304]
Corps de pompe	1.4301 [AISI304]
Arbre de la pompe	1.4301 [AISI304]
Etanchement statique	EPDM
Mechanical seal	BQ1E3GG

Informations de commande

Fabricant	Wilo
Type	MHIE 205 M2
N° de réf.	4073101
Poids env. <i>m</i>	17,2 kg

• = fourni, - = non fourni

Remarques concernant la pression d'alimentation

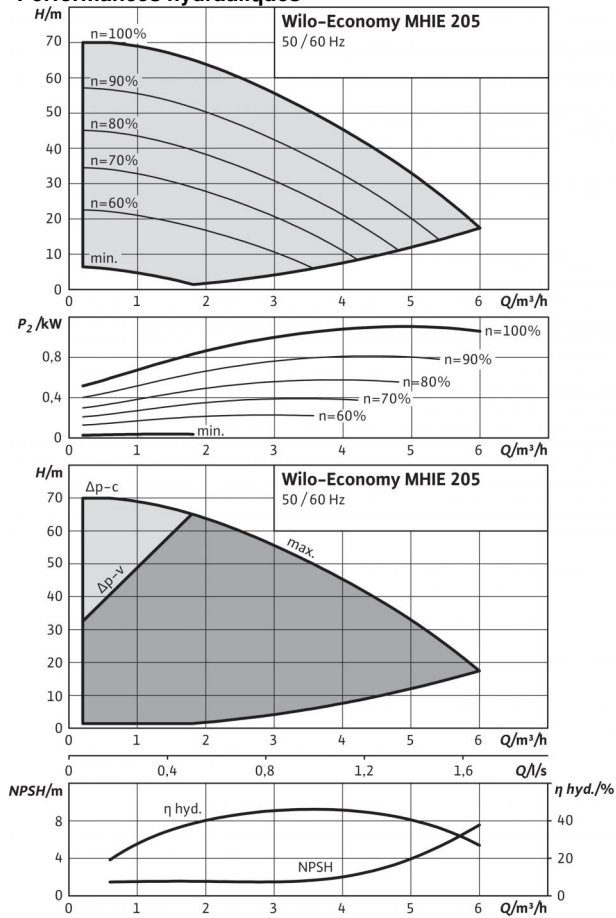
La pression d'alimentation max. se calcule en soustrayant la hauteur manométrique max. de la pompe de la pression de service max. de l'installation avec *Q* = 0.

Remarques concernant les matériaux

1.4301 correspond à AISI 304L, 1.4404 correspond à AISI 316L.

Fiche technique: Economy MHIE 205 M2 (1~220/230/240 V, FKM)

Performances hydrauliques



Courbes caractéristiques selon ISO 9906 : 2012 3B

Plan d'encombrement

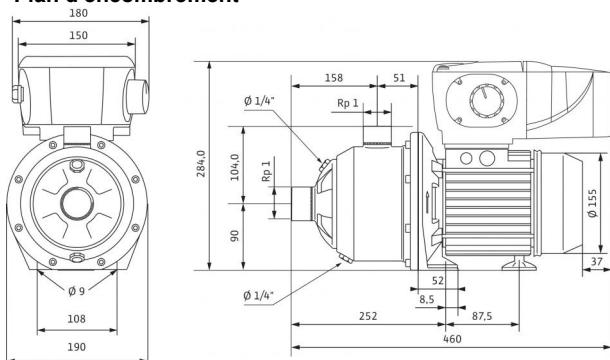
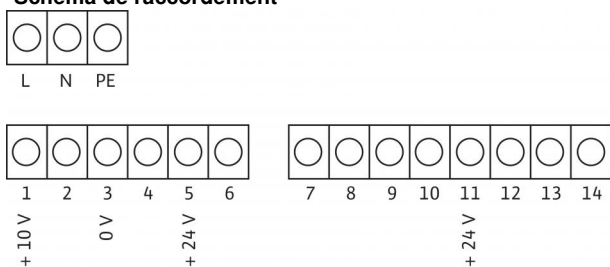


Schéma de raccordement



Performances

Température du fluide <i>T</i>	-15...+90 °C
Température ambiante max. <i>T</i>	50 °C
Pression nominale	PN bars
Pression d'alimentation max. <i>H</i>	6 bar
Pression maxi de service <i>p</i> _{max}	10 bar

Moteur

Classe d'isolation	F
Indice de protection	IP 54
Alimentation réseau	1~220/230/240 V, 50/60 Hz
Puissance nominale du moteur <i>P</i> ₂	1,10 kW
Puissance absorbée <i>P</i> ₁	1,7 kW
Courant nominal 1~230 V, 50 Hz <i>I</i> _N	14,1 A
I Plaque A 240V 60Hz /	11,2 A
I Plaque A 220V 60Hz /	11,9 A

Raccordements

Niveau de pression nominale (côté refoulement) <i>PN</i>	PN 10
Niveau de pression nominale (côté aspiration) <i>PN</i>	PN 10

Matériaux

Roue	1.4404 [AISI316L]
Corps de pompe	1.4404 [AISI316L]
Arbre de la pompe	1.4404 [AISI316L]
Etanchement statique	FKM
Mechanical seal	Q1BVG

Informations de commande

Fabricant	Wilo
Type	MHIE 205 M2
N° de réf.	4073105
Poids env. <i>m</i>	17,2 kg

• = fourni, - = non fourni

Remarques concernant la pression d'alimentation

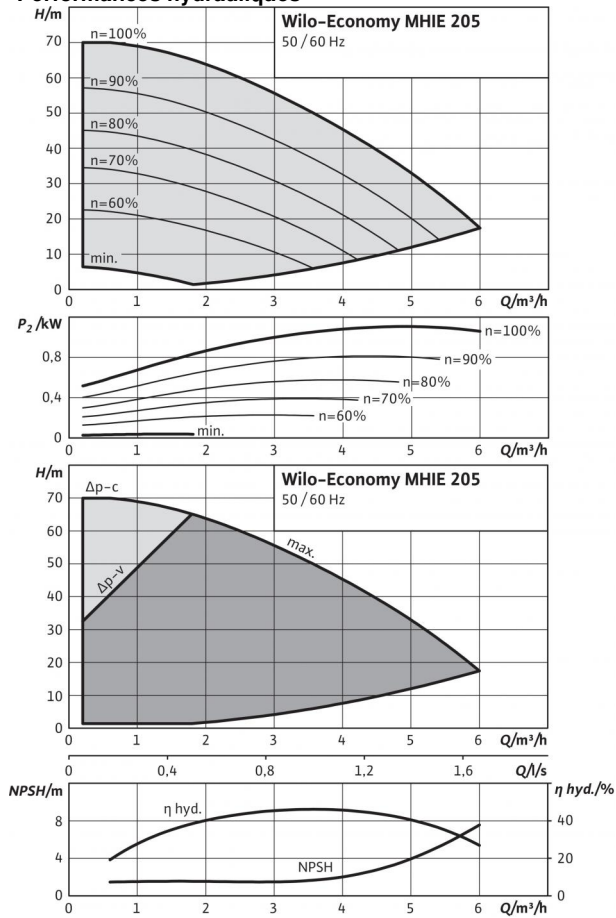
La pression d'alimentation max. se calcule en soustrayant la hauteur manométrique max. de la pompe de la pression de service max. de l'installation avec *Q* = 0.

Remarques concernant les matériaux

1.4301 correspond à AISI 304L, 1.4404 correspond à AISI 316L.

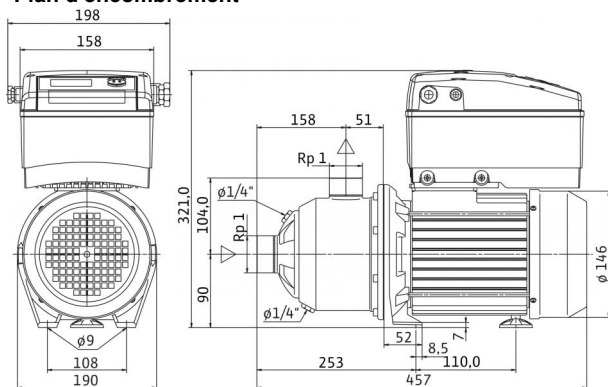
Fiche technique: Economy MHIE 205N-2G (3~380/400/440 V, EPDM)

Performances hydrauliques



Courbes caractéristiques selon ISO 9906 : 2012 3B

Plan d'encombrement



Performances

Température du fluide <i>T</i>	-15...+110 °C
Température ambiante max. <i>T</i>	50 °C
Pression nominale	PN bars
Pression d'alimentation max. <i>H</i>	6 bar
Pression maxi de service <i>p</i> _{max}	10 bar

Moteur

Classe d'isolation	F
Indice de protection	IP 54
Alimentation réseau	3-380/400/440 V, 50/60 Hz
Puissance nominale du moteur <i>P</i> ₂	1,10 kW
Puissance absorbée <i>P</i> ₁	1,4 kW
Courant nominal 3-400 V, 50 Hz <i>I</i> _N	3,3 A
I Plaque A 380V 60Hz <i>I</i>	3,4 A
I Plaque A 440V 60Hz <i>I</i>	3,2 A
Rendement du moteur <i>η</i> _{m 50%}	79,0 %
Rendement du moteur <i>η</i> _{m 75%}	82,0 %
Rendement du moteur <i>η</i> _{m 100%}	82,5 %

Raccordements

Niveau de pression nominale (côté refoulement) <i>PN</i>	PN 10
Niveau de pression nominale (côté aspiration) <i>PN</i>	PN 10

Matériaux

Roue	1.4301 [AISI304]
Corps de pompe	1.4301 [AISI304]
Arbre de la pompe	1.4301 [AISI304]
Etanchement statique	EPDM
Mechanical seal	BQ1E3GG

Informations de commande

Fabricant	Wilo
Type	MHIE 205N-2G
N° de réf.	4148406
Poids env. <i>m</i>	16,6 kg

• = fourni, - = non fourni

Remarques concernant la pression d'alimentation

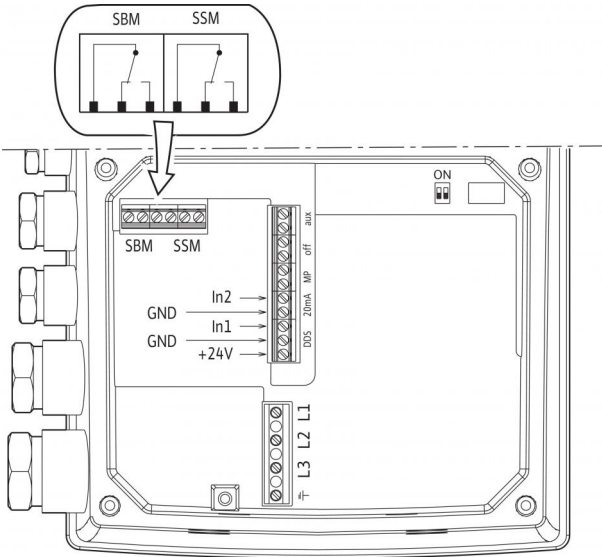
La pression d'alimentation max. se calcule en soustrayant la hauteur manométrique max. de la pompe de la pression de service max. de l'installation avec Q = 0.

Remarques concernant les matériaux

1.4301 correspond à AISI 304L, 1.4404 correspond à AISI 316L.

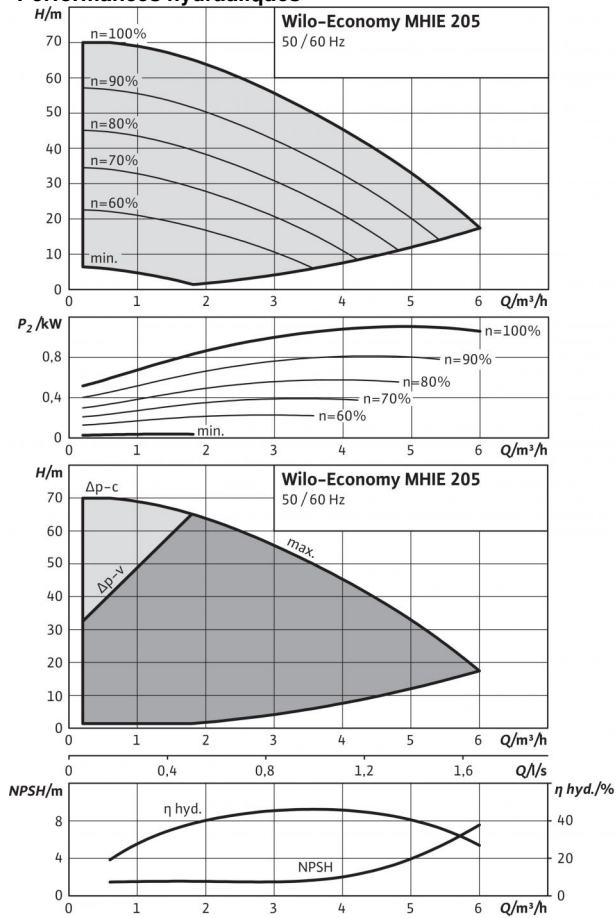
Fiche technique: Economy MHIE 205N-2G (3~380/400/440 V, EPDM)

Schéma de raccordement



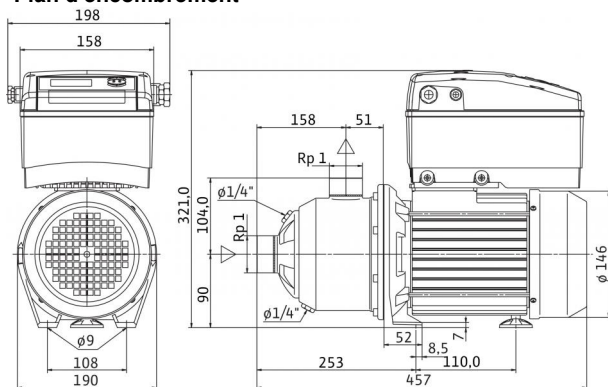
Fiche technique: Economy MHIE 205N-2G (3~380/400/440 V, FKM)

Performances hydrauliques



Courbes caractéristiques selon ISO 9906 : 2012 3B

Plan d'encombrement



Performances

Température du fluide T	-15...+90 °C
Température ambiante max. T	50 °C
Pression nominale	PN bars
Pression d'alimentation max. H	6 bar
Pression maxi de service p_{max}	10 bar

Moteur

Classe d'isolation	F
Indice de protection	IP 54
Alimentation réseau	3-380/400/440 V, 50/60 Hz
Puissance nominale du moteur P_2	1,10 kW
Puissance absorbée P_1	1,4 kW
Courant nominal 3-400 V, 50 Hz I_N	3,3 A
I Plaque A 380V 60Hz I	3,4 A
I Plaque A 440V 60Hz I	3,2 A
Rendement du moteur $\eta_{m 50\%}$	79,0 %
Rendement du moteur $\eta_{m 75\%}$	82,0 %
Rendement du moteur $\eta_{m 100\%}$	82,5 %

Raccordements

Niveau de pression nominale (côté refoulement) PN	PN 10
Niveau de pression nominale (côté aspiration) PN	PN 10

Matériaux

Roue	1.4404 [AISI316L]
Corps de pompe	1.4404 [AISI316L]
Arbre de la pompe	1.4404 [AISI316L]
Etanchement statique	FKM
Mechanical seal	Q1BVGG

Informations de commande

Fabricant	Wilo
Type	MHIE 205N-2G
N° de réf.	4148407
Poids env. m	16,6 kg

• = fourni, - = non fourni

Remarques concernant la pression d'alimentation

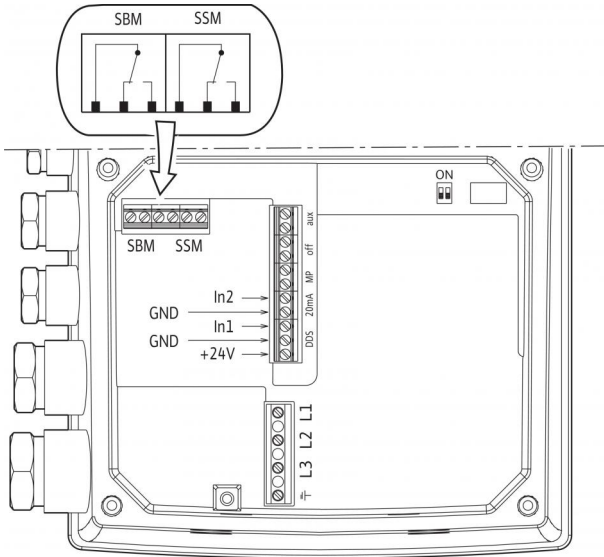
La pression d'alimentation max. se calcule en soustrayant la hauteur manométrique max. de la pompe de la pression de service max. de l'installation avec $Q = 0$.

Remarques concernant les matériaux

1.4301 correspond à AISI 304L, 1.4404 correspond à AISI 316L.

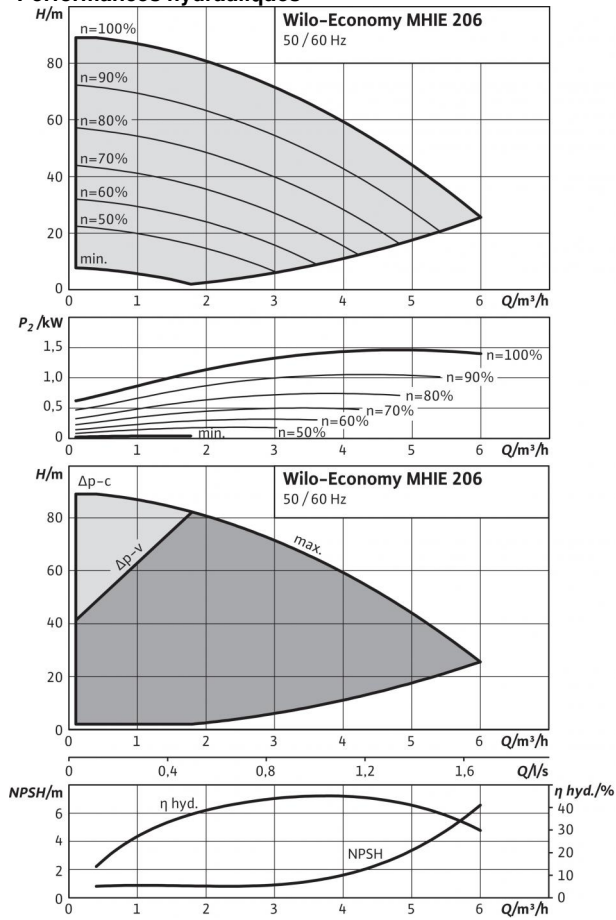
Fiche technique: Economy MHIE 205N-2G (3~380/400/440 V, FKM)

Schéma de raccordement



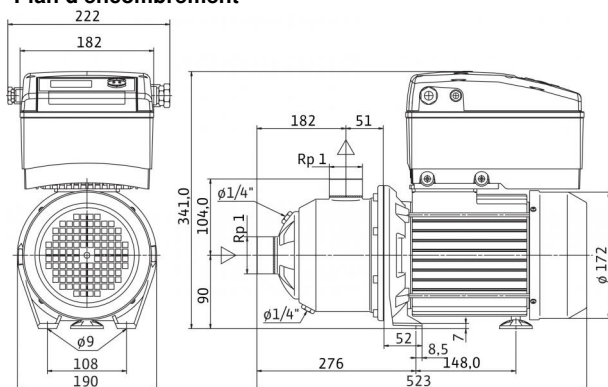
Fiche technique: Economy MHIE 206N (3~380/400/440 V, EPDM)

Performances hydrauliques



Courbes caractéristiques selon ISO 9906 : 2012 3B

Plan d'encombrement



Performances

Température du fluide T	-15...+110 °C
Température ambiante max. T	50 °C
Pression nominale	PN bars
Pression d'alimentation max. H	6 bar
Pression maxi de service p_{max}	10 bar

Moteur

Classe d'isolation	F
Indice de protection	IP 54
Alimentation réseau	3-380/400/440 V, 50/60 Hz
Puissance nominale du moteur P_2	1,50 kW
Puissance absorbée P_1	1,89 kW
Courant nominal 3-400 V, 50 Hz I_N	5,6 A
I Plaque A 380V 60Hz I	5,8 A
I Plaque A 440V 60Hz I	5,4 A
Rendement du moteur $\eta_{m 50\%}$	79,0 %
Rendement du moteur $\eta_{m 75\%}$	82,0 %
Rendement du moteur $\eta_{m 100\%}$	84,0 %

Raccordements

Niveau de pression nominale (côté refoulement) PN	PN 10
Niveau de pression nominale (côté aspiration) PN	PN 10

Matériaux

Roue	1.4301 [AISI304]
Corps de pompe	1.4301 [AISI304]
Arbre de la pompe	1.4301 [AISI304]
Etanchement statique	EPDM
Mechanical seal	BQ1E3GG

Informations de commande

Fabricant	Wilo
Type	MHIE 206N
N° de réf.	4171770
Poids env. m	23,3 kg

• = fourni, - = non fourni

Remarques concernant la pression d'alimentation

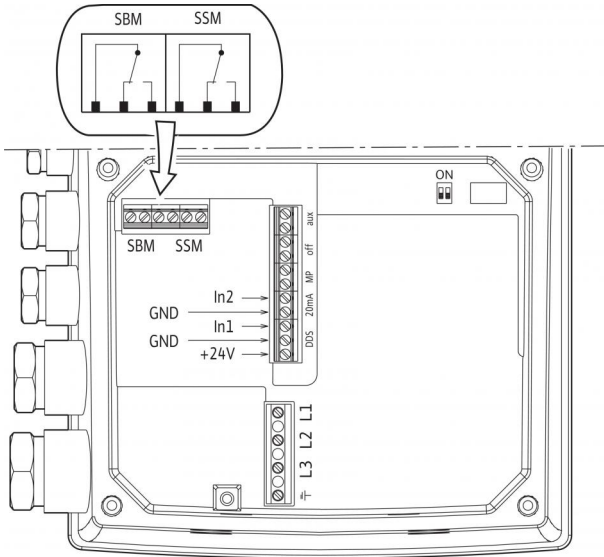
La pression d'alimentation max. se calcule en soustrayant la hauteur manométrique max. de la pompe de la pression de service max. de l'installation avec $Q = 0$.

Remarques concernant les matériaux

1.4301 correspond à AISI 304L, 1.4404 correspond à AISI 316L.

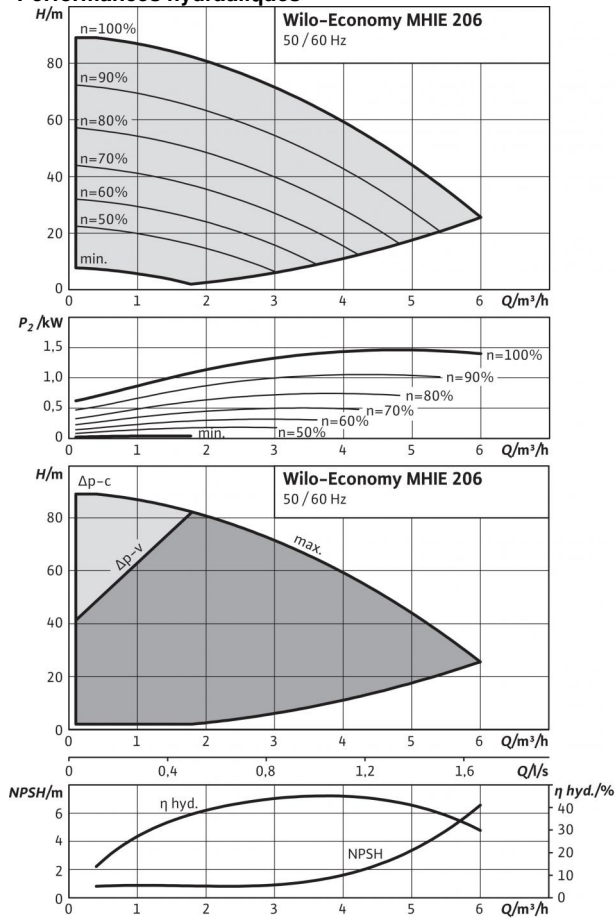
Fiche technique: Economy MHIE 206N (3~380/400/440 V, EPDM)

Schéma de raccordement



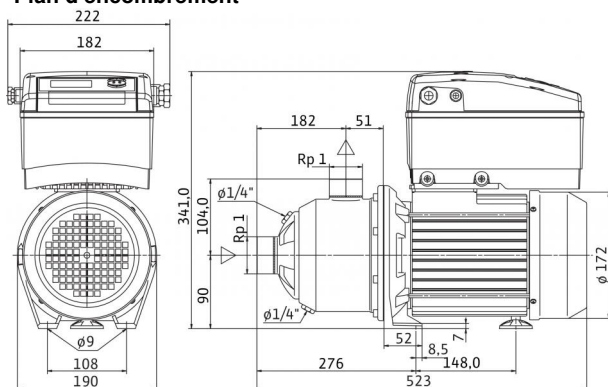
Fiche technique: Economy MHIE 206N (3~380/400/440 V, FKM)

Performances hydrauliques



Courbes caractéristiques selon ISO 9906 : 2012 3B

Plan d'encombrement



Performances

Température du fluide T	-15...+90 °C
Température ambiante max. T	50 °C
Pression nominale	PN bars
Pression d'alimentation max. H	6 bar
Pression maxi de service p_{max}	10 bar

Moteur

Classe d'isolation	F
Indice de protection	IP 54
Alimentation réseau	3-380/400/440 V, 50/60 Hz
Puissance nominale du moteur P_2	1,50 kW
Puissance absorbée P_1	1,89 kW
Courant nominal 3-400 V, 50 Hz I_N	5,6 A
I Plaque A 380V 60Hz I	5,8 A
I Plaque A 440V 60Hz I	5,4 A
Rendement du moteur $\eta_{m 50\%}$	79,0 %
Rendement du moteur $\eta_{m 75\%}$	82,0 %
Rendement du moteur $\eta_{m 100\%}$	84,0 %

Raccordements

Niveau de pression nominale (côté refoulement) PN	PN 10
Niveau de pression nominale (côté aspiration) PN	PN 10

Matériaux

Roue	1.4404 [AISI316L]
Corps de pompe	1.4404 [AISI316L]
Arbre de la pompe	1.4404 [AISI316L]
Etanchement statique	FKM
Mechanical seal	Q1BVG

Informations de commande

Fabricant	Wilo
Type	MHIE 206N
N° de réf.	4171771
Poids env. m	23,3 kg

• = fourni, - = non fourni

Remarques concernant la pression d'alimentation

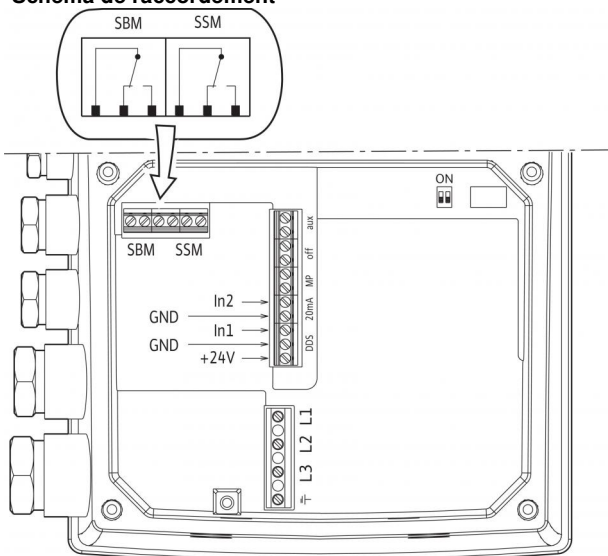
La pression d'alimentation max. se calcule en soustrayant la hauteur manométrique max. de la pompe de la pression de service max. de l'installation avec $Q = 0$.

Remarques concernant les matériaux

1.4301 correspond à AISI 304L, 1.4404 correspond à AISI 316L.

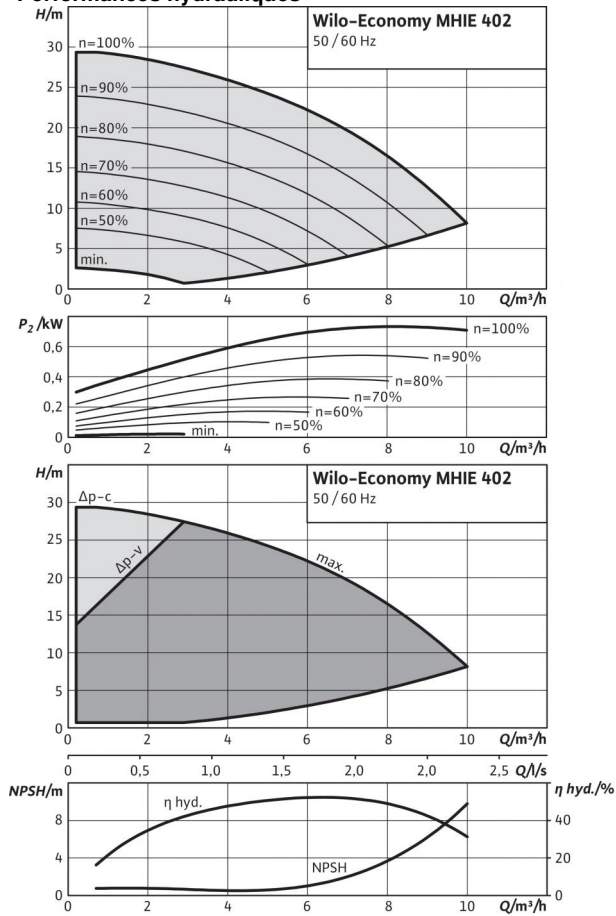
Fiche technique: Economy MHIE 206N (3~380/400/440 V, FKM)

Schéma de raccordement



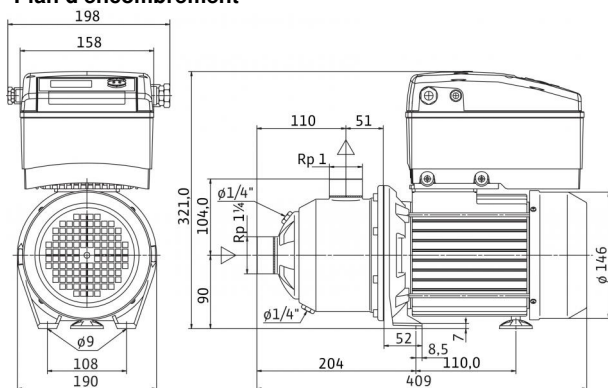
Fiche technique: Economy MHIE 402N (3~380/400/440 V, EPDM)

Performances hydrauliques



Courbes caractéristiques selon ISO 9906 : 2012 3B

Plan d'encombrement



Performances

Température du fluide <i>T</i>	-15...+110 °C
Température ambiante max. <i>T</i>	50 °C
Pression nominale	PN bars
Pression d'alimentation max. <i>H</i>	6 bar
Pression maxi de service p_{max}	10 bar

Moteur

Classe d'isolation	F
Indice de protection	IP 54
Alimentation réseau	3-380/400/440 V, 50/60 Hz
Puissance nominale du moteur P_2	0,75 kW
Puissance absorbée P_1	0,96 kW
Courant nominal 3-400 V, 50 Hz I_N	3,2 A
I Plaque A 380V 60Hz <i>I</i>	3,4 A
I Plaque A 440V 60Hz <i>I</i>	3,1 A
Rendement du moteur $\eta_{m 50\%}$	74,0 %
Rendement du moteur $\eta_{m 75\%}$	78,0 %
Rendement du moteur $\eta_{m 100\%}$	79,0 %

Raccordements

Niveau de pression nominale (côté refoulement) <i>PN</i>	PN 10
Niveau de pression nominale (côté aspiration) <i>PN</i>	PN 10

Matériaux

Roue	1.4301 [AISI304]
Corps de pompe	1.4301 [AISI304]
Arbre de la pompe	1.4301 [AISI304]
Etanchement statique	EPDM
Mechanical seal	BQ1E3GG

Informations de commande

Fabricant	Wilo
Type	MHIE 402N
N° de réf.	4171776
Poids env. <i>m</i>	16,0 kg

• = fourni, - = non fourni

Remarques concernant la pression d'alimentation

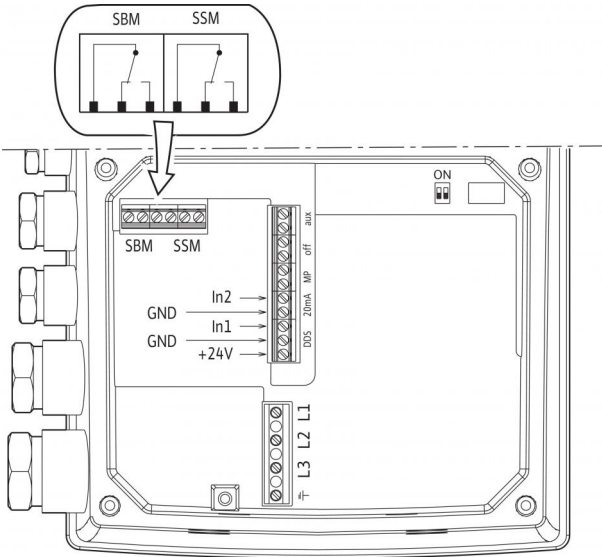
La pression d'alimentation max. se calcule en soustrayant la hauteur manométrique max. de la pompe de la pression de service max. de l'installation avec $Q = 0$.

Remarques concernant les matériaux

1.4301 correspond à AISI 304L, 1.4404 correspond à AISI 316L.

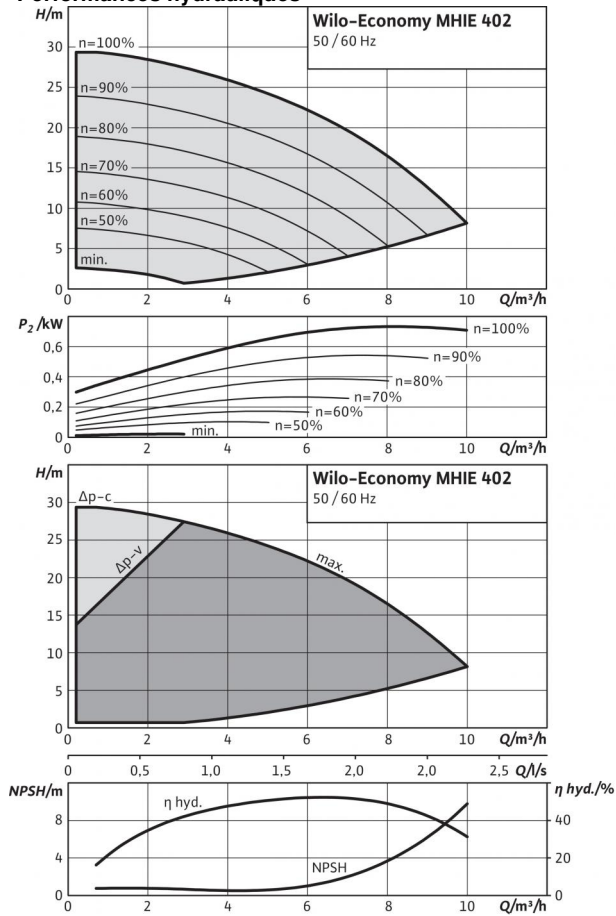
Fiche technique: Economy MHIE 402N (3~380/400/440 V, EPDM)

Schéma de raccordement



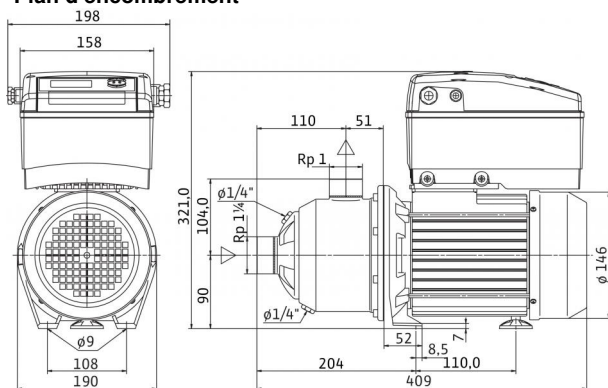
Fiche technique: Economy MHIE 402N (3~380/400/440 V, FKM)

Performances hydrauliques



Courbes caractéristiques selon ISO 9906 : 2012 3B

Plan d'encombrement



Performances

Température du fluide T	-15...+90 °C
Température ambiante max. T	50 °C
Pression nominale	PN bars
Pression d'alimentation max. H	6 bar
Pression maxi de service p_{max}	10 bar

Moteur

Classe d'isolation	F
Indice de protection	IP 54
Alimentation réseau	3-380/400/440 V, 50/60 Hz
Puissance nominale du moteur P_2	0,75 kW
Puissance absorbée P_1	0,96 kW
Courant nominal 3-400 V, 50 Hz I_N	3,2 A
I Plaque A 380V 60Hz I	3,4 A
I Plaque A 440V 60Hz I	3,1 A
Rendement du moteur $\eta_{m 50\%}$	74,0 %
Rendement du moteur $\eta_{m 75\%}$	78,0 %
Rendement du moteur $\eta_{m 100\%}$	79,0 %

Raccordements

Niveau de pression nominale (côté refoulement) PN	PN 10
Niveau de pression nominale (côté aspiration) PN	PN 10

Matériaux

Roue	1.4404 [AISI316L]
Corps de pompe	1.4404 [AISI316L]
Arbre de la pompe	1.4404 [AISI316L]
Etanchement statique	FKM
Mechanical seal	Q1BVGG

Informations de commande

Fabricant	Wilo
Type	MHIE 402N
N° de réf.	4171777
Poids env. m	16,0 kg

• = fourni, - = non fourni

Remarques concernant la pression d'alimentation

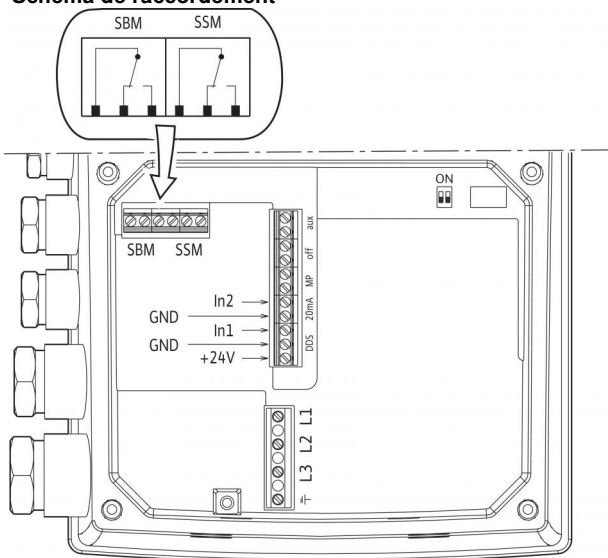
La pression d'alimentation max. se calcule en soustrayant la hauteur manométrique max. de la pompe de la pression de service max. de l'installation avec $Q = 0$.

Remarques concernant les matériaux

1.4301 correspond à AISI 304L, 1.4404 correspond à AISI 316L.

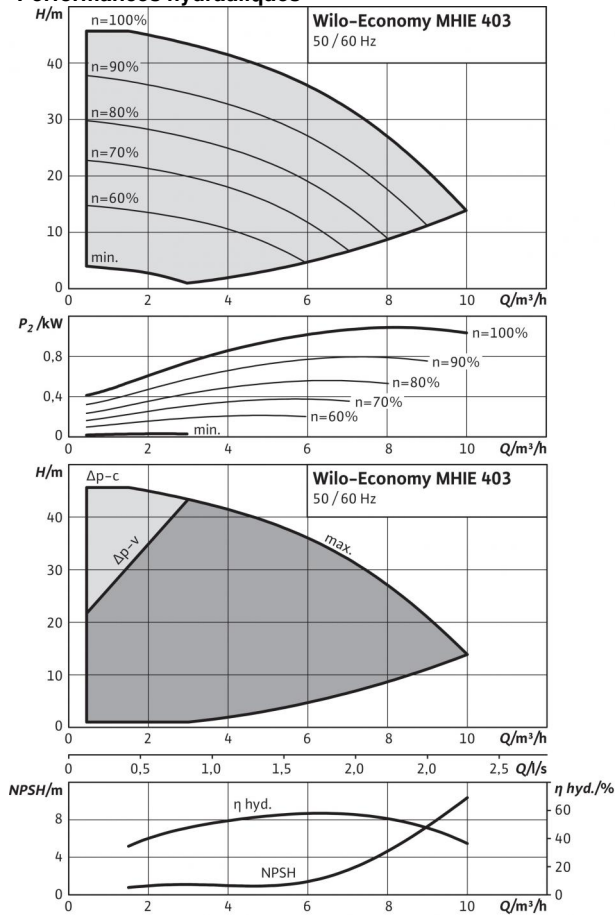
Fiche technique: Economy MHIE 402N (3~380/400/440 V, FKM)

Schéma de raccordement



Fiche technique: Economy MHIE 403 M1, M3 (1~220/230/240 V, EPDM)

Performances hydrauliques



Courbes caractéristiques selon ISO 9906 : 2012 3B

Plan d'encombrement

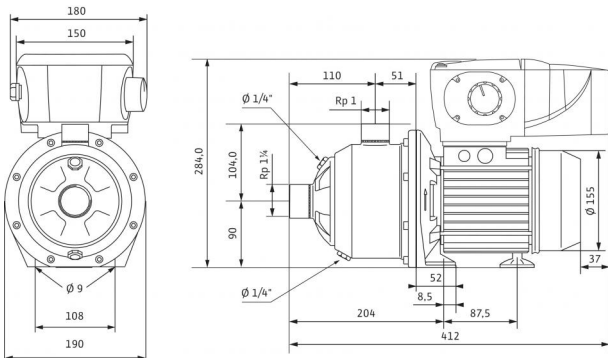
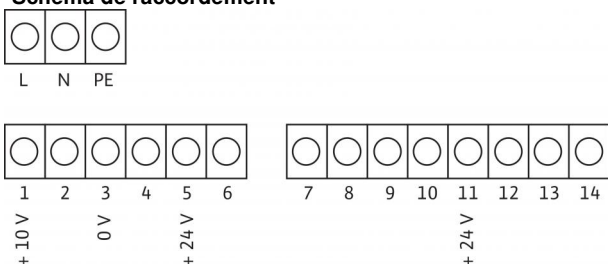


Schéma de raccordement



Performances

Température du fluide <i>T</i>	-15...+110 °C
Température ambiante max. <i>T</i>	50 °C
Pression nominale	PN bars
Pression d'alimentation max. <i>H</i>	6 bar
Pression maxi de service <i>p</i> _{max}	10 bar

Moteur

Classe d'isolation	F
Indice de protection	IP 54
Alimentation réseau	1~220/230/240 V, 50/60 Hz
Puissance nominale du moteur <i>P</i> ₂	1,10 kW
Puissance absorbée <i>P</i> ₁	1,5 kW
Courant nominal 1~230 V, 50 Hz <i>I</i> _N	12,7 A
I Plaque A 240V 60Hz /	11,2 A
I Plaque A 220V 60Hz /	11,9 A

Raccordements

Niveau de pression nominale (côté refoulement) <i>PN</i>	PN 10
Niveau de pression nominale (côté aspiration) <i>PN</i>	PN 10

Matériaux

Roue	1.4301 [AISI304]
Corps de pompe	1.4301 [AISI304]
Arbre de la pompe	1.4301 [AISI304]
Etanchement statique	EPDM
Mechanical seal	BQ1E3GG

Informations de commande

Fabricant	Wilo
Type	MHIE 403 M1, M3
N° de réf.	4073102
Poids env. <i>m</i>	15,7 kg

• = fourni, - = non fourni

Remarques concernant la pression d'alimentation

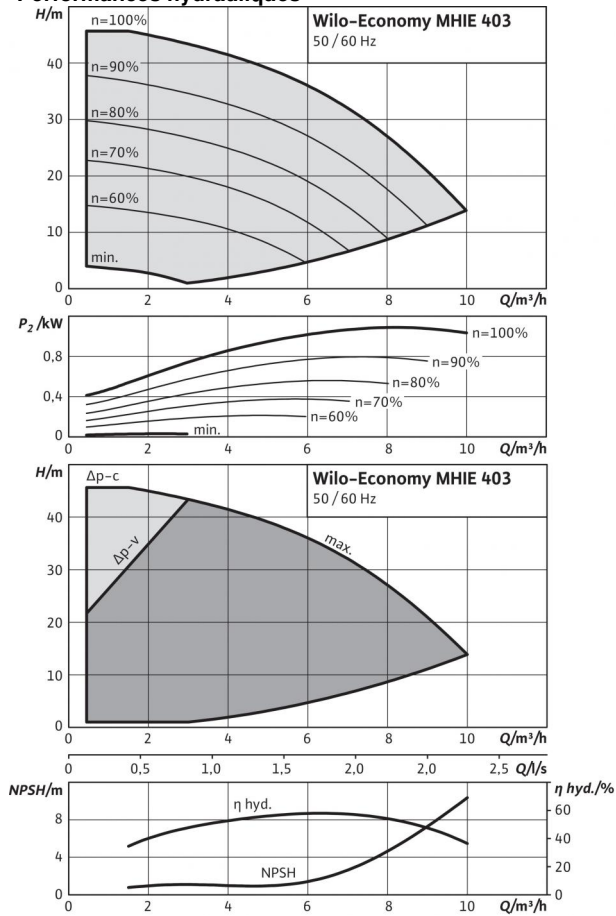
La pression d'alimentation max. se calcule en soustrayant la hauteur manométrique max. de la pompe de la pression de service max. de l'installation avec Q = 0.

Remarques concernant les matériaux

1.4301 correspond à AISI 304L, 1.4404 correspond à AISI 316L.

Fiche technique: Economy MHIE 403 M1, M3 (1~220/230/240 V, FKM)

Performances hydrauliques



Courbes caractéristiques selon ISO 9906 : 2012 3B

Plan d'encombrement

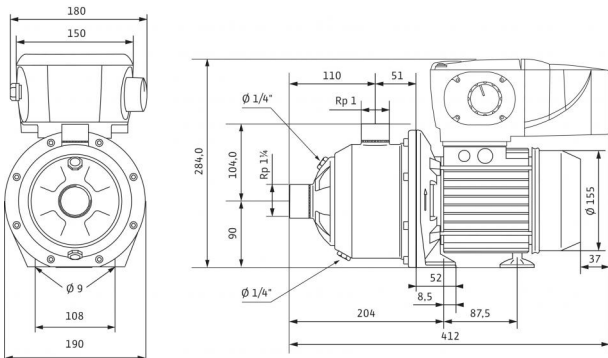
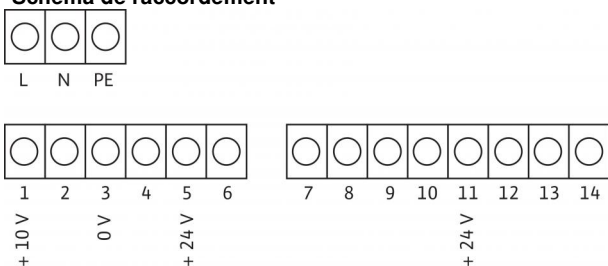


Schéma de raccordement



Performances

Température du fluide T	-15...+90 °C
Température ambiante max. T	50 °C
Pression nominale	PN bars
Pression d'alimentation max. H	6 bar
Pression maxi de service p_{max}	10 bar

Moteur

Classe d'isolation	F
Indice de protection	IP 54
Alimentation réseau	1~220/230/240 V, 50/60 Hz
Puissance nominale du moteur P_2	1,10 kW
Puissance absorbée P_1	1,5 kW
Courant nominal 1~230 V, 50 Hz I_N	12,7 A
I Plaque A 240V 60Hz /	11,2 A
I Plaque A 220V 60Hz /	11,9 A

Raccordements

Niveau de pression nominale (côté refoulement) PN	PN 10
Niveau de pression nominale (côté aspiration) PN	PN 10

Matériaux

Roue	1.4404 [AISI316L]
Corps de pompe	1.4404 [AISI316L]
Arbre de la pompe	1.4404 [AISI316L]
Etanchement statique	FKM
Mechanical seal	Q1BVGG

Informations de commande

Fabricant	Wilo
Type	MHIE 403 M1, M3
N° de réf.	4073106
Poids env. m	15,7 kg

• = fourni, - = non fourni

Remarques concernant la pression d'alimentation

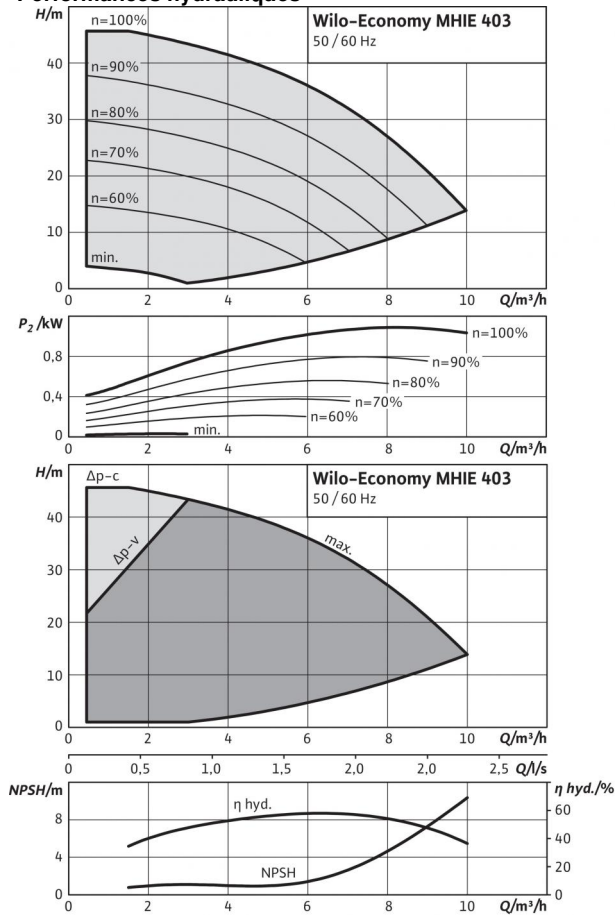
La pression d'alimentation max. se calcule en soustrayant la hauteur manométrique max. de la pompe de la pression de service max. de l'installation avec $Q = 0$.

Remarques concernant les matériaux

1.4301 correspond à AISI 304L, 1.4404 correspond à AISI 316L.

Fiche technique: Economy MHIE 403 M2 (1~220/230/240 V, EPDM)

Performances hydrauliques



Courbes caractéristiques selon ISO 9906 : 2012 3B

Plan d'encombrement

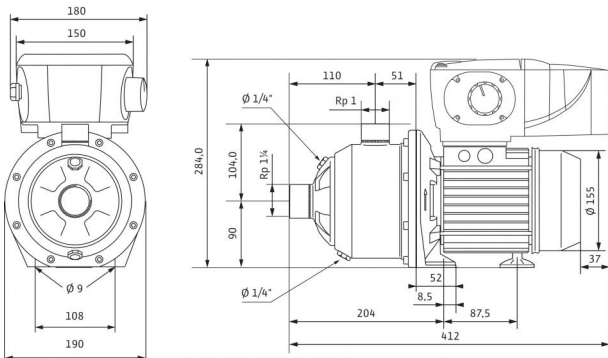
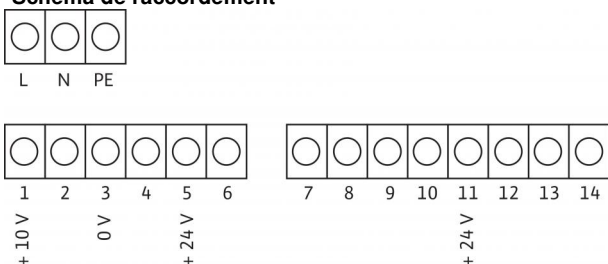


Schéma de raccordement



Performances

Température du fluide T	-15...+110 °C
Température ambiante max. T	50 °C
Pression nominale	PN bars
Pression d'alimentation max. H	6 bar
Pression maxi de service p_{max}	10 bar

Moteur

Classe d'isolation	F
Indice de protection	IP 54
Alimentation réseau	1~220/230/240 V, 50/60 Hz
Puissance nominale du moteur P_2	1,10 kW
Puissance absorbée P_1	1,5 kW
Courant nominal 1~230 V, 50 Hz I_N	12,7 A
I Plaque A 240V 60Hz /	11,2 A
I Plaque A 220V 60Hz /	11,9 A

Raccordements

Niveau de pression nominale (côté refoulement) PN	PN 10
Niveau de pression nominale (côté aspiration) PN	PN 10

Matériaux

Roue	1.4301 [AISI304]
Corps de pompe	1.4301 [AISI304]
Arbre de la pompe	1.4301 [AISI304]
Etanchement statique	EPDM
Mechanical seal	BQ1E3GG

Informations de commande

Fabricant	Wilo
Type	MHIE 403 M2
N° de réf.	4073103
Poids env. m	15,7 kg

• = fourni, - = non fourni

Remarques concernant la pression d'alimentation

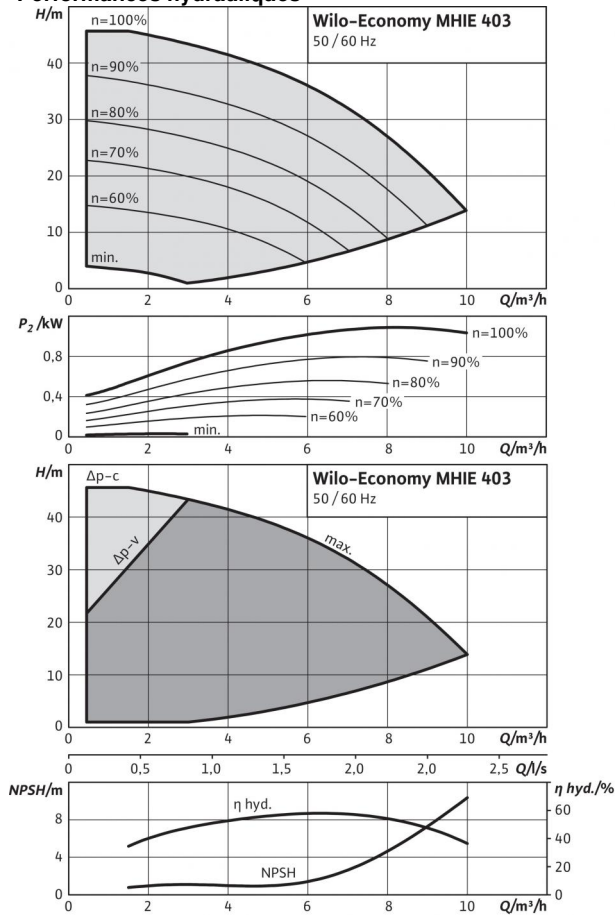
La pression d'alimentation max. se calcule en soustrayant la hauteur manométrique max. de la pompe de la pression de service max. de l'installation avec $Q = 0$.

Remarques concernant les matériaux

1.4301 correspond à AISI 304L, 1.4404 correspond à AISI 316L.

Fiche technique: Economy MHIE 403 M2 (1~220/230/240 V, FKM)

Performances hydrauliques



Courbes caractéristiques selon ISO 9906 : 2012 3B

Plan d'encombrement

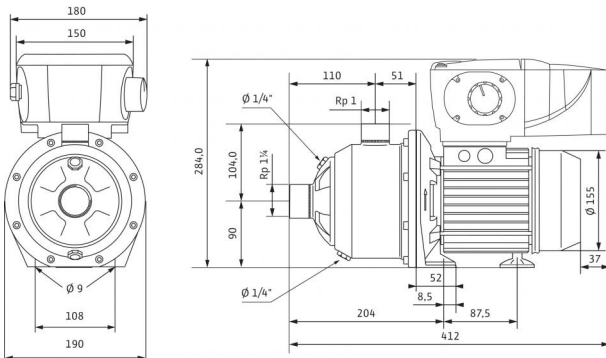
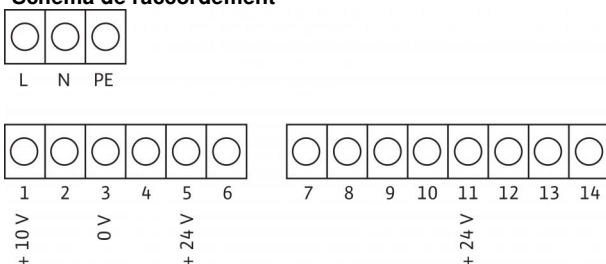


Schéma de raccordement



Performances

Température du fluide <i>T</i>	-15...+90 °C
Température ambiante max. <i>T</i>	50 °C
Pression nominale	PN bars
Pression d'alimentation max. <i>H</i>	6 bar
Pression maxi de service <i>p</i> _{max}	10 bar

Moteur

Classe d'isolation	F
Indice de protection	IP 54
Alimentation réseau	1~220/230/240 V, 50/60 Hz
Puissance nominale du moteur <i>P</i> ₂	1,10 kW
Puissance absorbée <i>P</i> ₁	1,5 kW
Courant nominal 1~230 V, 50 Hz <i>I</i> _N	12,7 A
I Plaque A 240V 60Hz /	11,2 A
I Plaque A 220V 60Hz /	11,9 A

Raccordements

Niveau de pression nominale (côté refoulement) <i>PN</i>	PN 10
Niveau de pression nominale (côté aspiration) <i>PN</i>	PN 10

Matériaux

Roue	1.4404 [AISI316L]
Corps de pompe	1.4404 [AISI316L]
Arbre de la pompe	1.4404 [AISI316L]
Etanchement statique	FKM
Mechanical seal	Q1BVGg

Informations de commande

Fabricant	Wilo
Type	MHIE 403 M2
N° de réf.	4073107
Poids env. <i>m</i>	15,7 kg

• = fourni, - = non fourni

Remarques concernant la pression d'alimentation

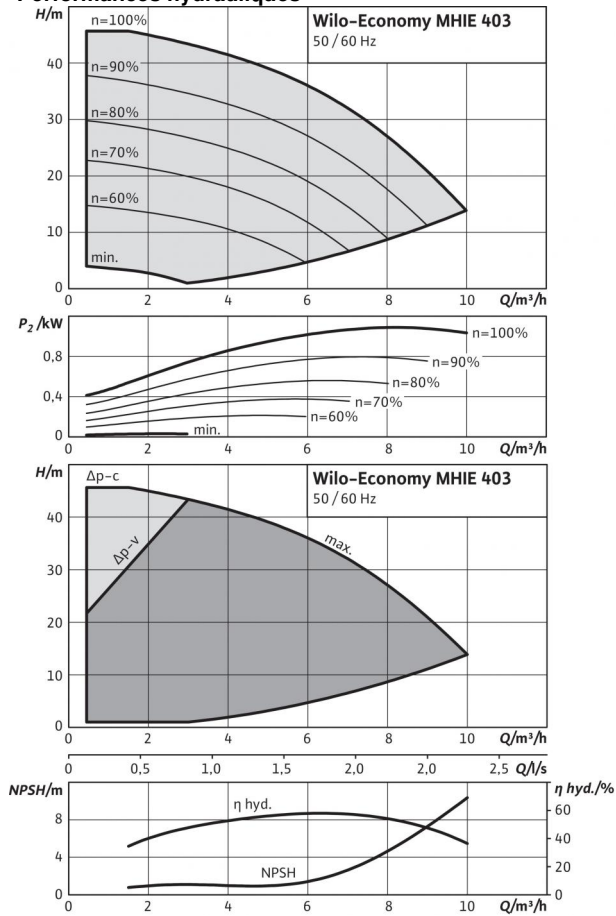
La pression d'alimentation max. se calcule en soustrayant la hauteur manométrique max. de la pompe de la pression de service max. de l'installation avec Q = 0.

Remarques concernant les matériaux

1.4301 correspond à AISI 304L, 1.4404 correspond à AISI 316L.

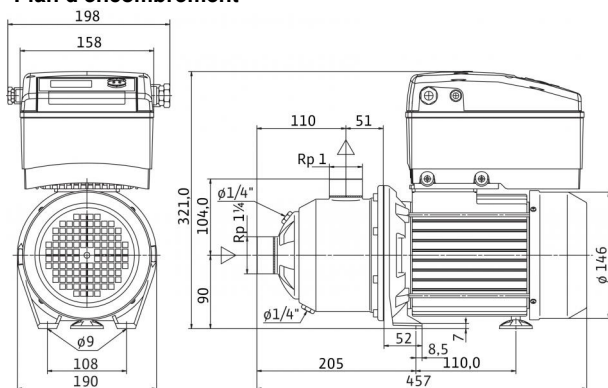
Fiche technique: Economy MHIE 403N-2G (3~380/400/440 V, EPDM)

Performances hydrauliques



Courbes caractéristiques selon ISO 9906 : 2012 3B

Plan d'encombrement



Performances

Température du fluide T	-15...+110 °C
Température ambiante max. T	50 °C
Pression nominale	PN bars
Pression d'alimentation max. H	6 bar
Pression maxi de service p_{max}	10 bar

Moteur

Classe d'isolation	F
Indice de protection	IP 54
Alimentation réseau	3-380/400/440 V, 50/60 Hz
Puissance nominale du moteur P_2	1,10 kW
Puissance absorbée P_1	1,4 kW
Courant nominal 3-400 V, 50 Hz I_N	3,3 A
I Plaque A 380V 60Hz I	3,4 A
I Plaque A 440V 60Hz I	3,2 A
Rendement du moteur $\eta_{m 50\%}$	79,0 %
Rendement du moteur $\eta_{m 75\%}$	82,0 %
Rendement du moteur $\eta_{m 100\%}$	82,5 %

Raccordements

Niveau de pression nominale (côté refoulement) PN	PN 10
Niveau de pression nominale (côté aspiration) PN	PN 10

Matériaux

Roue	1.4301 [AISI304]
Corps de pompe	1.4301 [AISI304]
Arbre de la pompe	1.4301 [AISI304]
Etanchement statique	EPDM
Mechanical seal	BQ1E3GG

Informations de commande

Fabricant	Wilo
Type	MHIE 403N-2G
N° de réf.	4148412
Poids env. m	16,6 kg

• = fourni, - = non fourni

Remarques concernant la pression d'alimentation

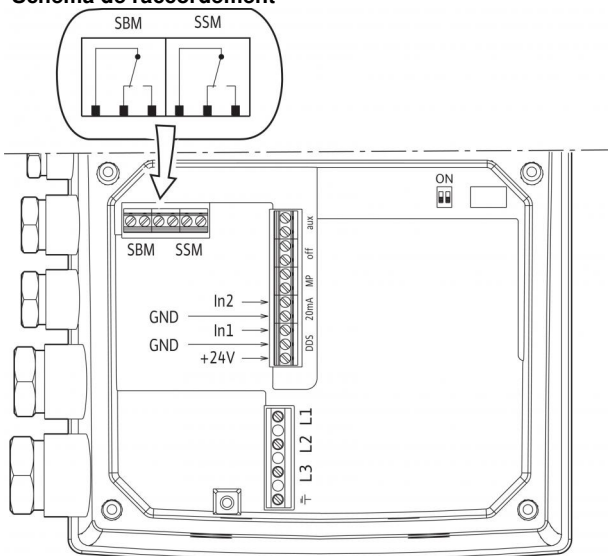
La pression d'alimentation max. se calcule en soustrayant la hauteur manométrique max. de la pompe de la pression de service max. de l'installation avec $Q = 0$.

Remarques concernant les matériaux

1.4301 correspond à AISI 304L, 1.4404 correspond à AISI 316L.

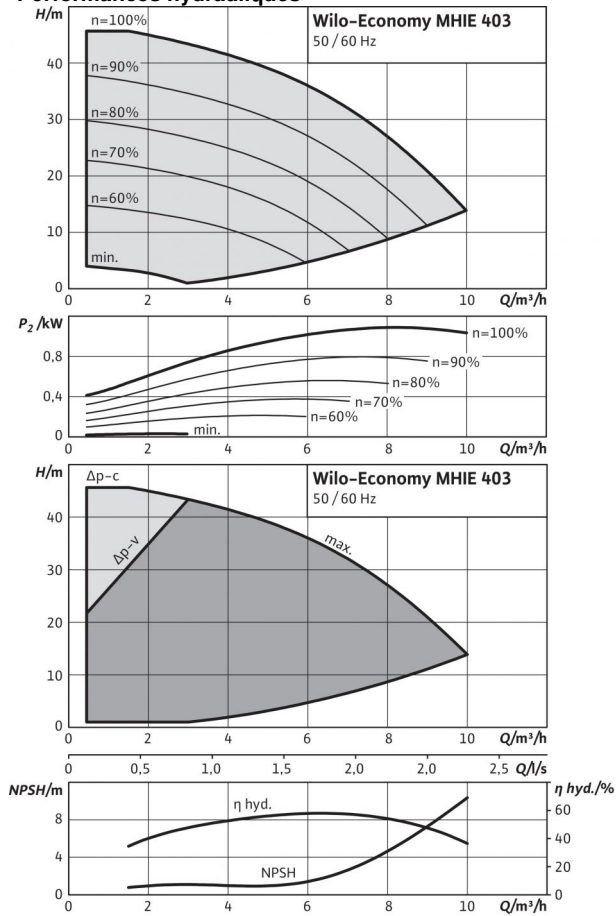
Fiche technique: Economy MHIE 403N-2G (3~380/400/440 V, EPDM)

Schéma de raccordement



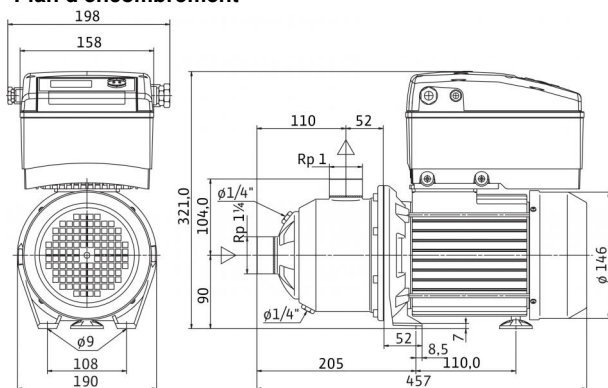
Fiche technique: Economy MHIE 403N-2G (3~380/400/440 V, FKM)

Performances hydrauliques



Courbes caractéristiques selon ISO 9906 : 2012 3B

Plan d'encombrement



Performances

Température du fluide T	-15...+90 °C
Température ambiante max. T	50 °C
Pression nominale	PN bars
Pression d'alimentation max. H	6 bar
Pression maxi de service p_{max}	10 bar

Moteur

Classe d'isolation	F
Indice de protection	IP 54
Alimentation réseau	3-380/400/440 V, 50/60 Hz
Puissance nominale du moteur P_2	1,10 kW
Puissance absorbée P_1	1,4 kW
Courant nominal 3-400 V, 50 Hz I_N	3,3 A
I Plaque A 380V 60Hz I	3,4 A
I Plaque A 440V 60Hz I	3,2 A
Rendement du moteur $\eta_{m 50\%}$	79,0 %
Rendement du moteur $\eta_{m 75\%}$	82,0 %
Rendement du moteur $\eta_{m 100\%}$	82,5 %

Raccordements

Niveau de pression nominale (côté refoulement) PN	PN 10
Niveau de pression nominale (côté aspiration) PN	PN 10

Matériaux

Roue	1.4404 [AISI316L]
Corps de pompe	1.4404 [AISI316L]
Arbre de la pompe	1.4404 [AISI316L]
Etanchement statique	FKM
Mechanical seal	Q1BVGG

Informations de commande

Fabricant	Wilo
Type	MHIE 403N-2G
N° de réf.	4148413
Poids env. m	16,6 kg

• = fourni, - = non fourni

Remarques concernant la pression d'alimentation

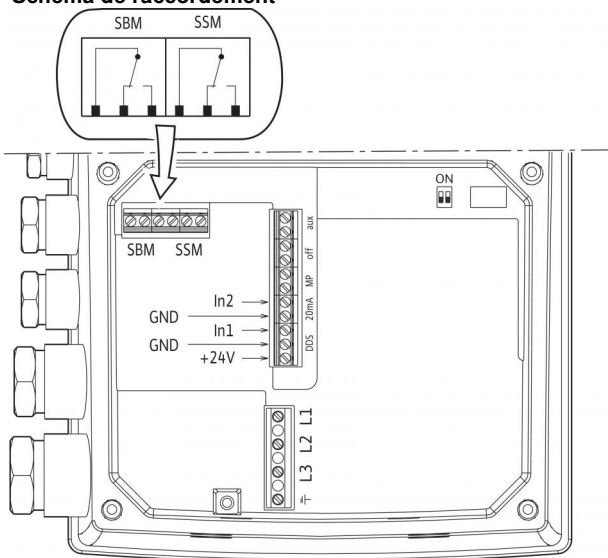
La pression d'alimentation max. se calcule en soustrayant la hauteur manométrique max. de la pompe de la pression de service max. de l'installation avec $Q = 0$.

Remarques concernant les matériaux

1.4301 correspond à AISI 304L, 1.4404 correspond à AISI 316L.

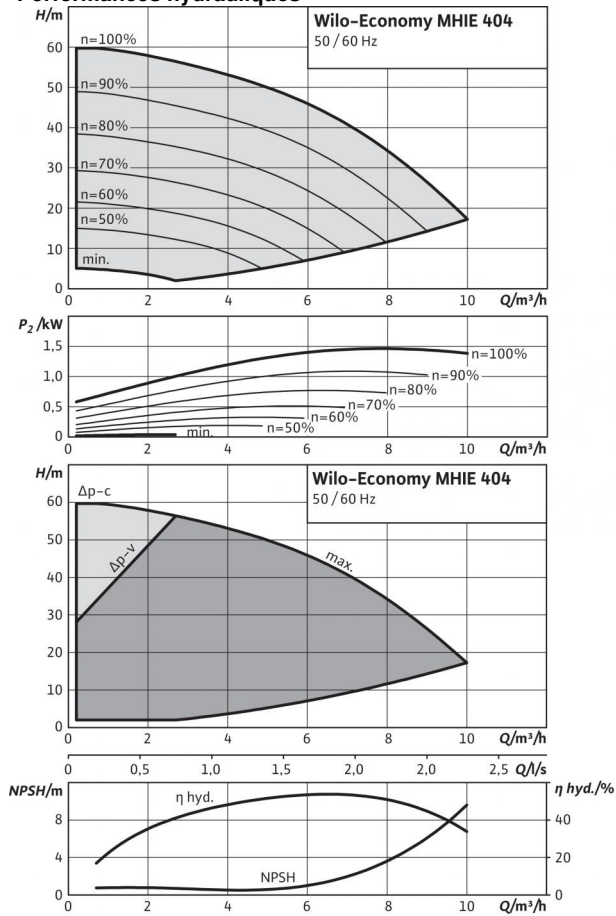
Fiche technique: Economy MHIE 403N-2G (3~380/400/440 V, FKM)

Schéma de raccordement



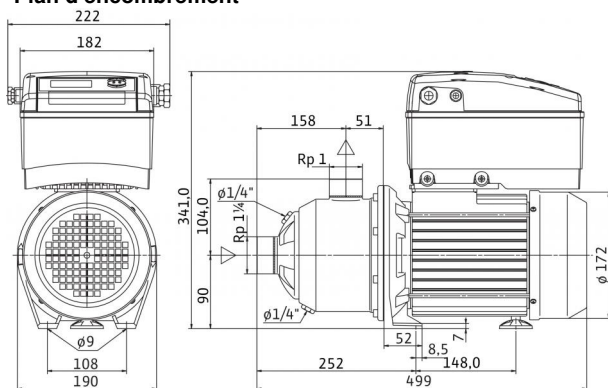
Fiche technique: Economy MHIE 404N (3~380/400/440 V, EPDM)

Performances hydrauliques



Courbes caractéristiques selon ISO 9906 : 2012 3B

Plan d'encombrement



Performances

Température du fluide T	-15...+110 °C
Température ambiante max. T	50 °C
Pression nominale	PN bars
Pression d'alimentation max. H	6 bar
Pression maxi de service p_{max}	10 bar

Moteur

Classe d'isolation	F
Indice de protection	IP 54
Alimentation réseau	3-380/400/440 V, 50/60 Hz
Puissance nominale du moteur P_2	1,50 kW
Puissance absorbée P_1	1,89 kW
Courant nominal 3-400 V, 50 Hz I_N	5,6 A
I Plaque A 380V 60Hz I	5,8 A
I Plaque A 440V 60Hz I	5,4 A
Rendement du moteur $\eta_{m 50\%}$	79,0 %
Rendement du moteur $\eta_{m 75\%}$	82,0 %
Rendement du moteur $\eta_{m 100\%}$	84,0 %

Raccordements

Niveau de pression nominale (côté refoulement) PN	PN 10
Niveau de pression nominale (côté aspiration) PN	PN 10

Matériaux

Roue	1.4301 [AISI304]
Corps de pompe	1.4301 [AISI304]
Arbre de la pompe	1.4301 [AISI304]
Etanchement statique	EPDM
Mechanical seal	BQ1E3GG

Informations de commande

Fabricant	Wilo
Type	MHIE 404N
N° de réf.	4171782
Poids env. m	21,6 kg

• = fourni, - = non fourni

Remarques concernant la pression d'alimentation

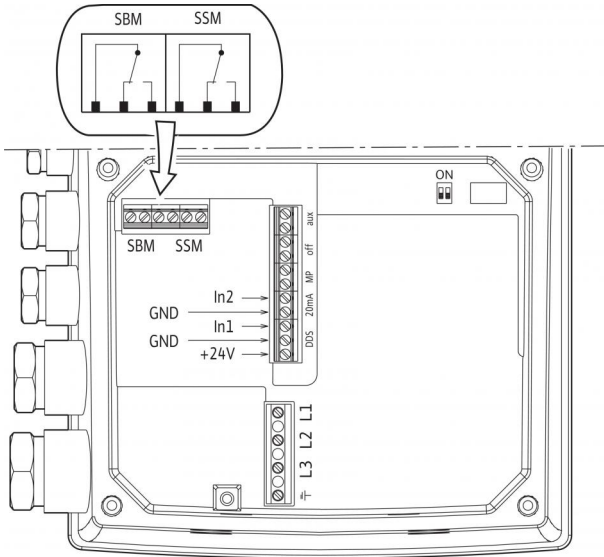
La pression d'alimentation max. se calcule en soustrayant la hauteur manométrique max. de la pompe de la pression de service max. de l'installation avec $Q = 0$.

Remarques concernant les matériaux

1.4301 correspond à AISI 304L, 1.4404 correspond à AISI 316L.

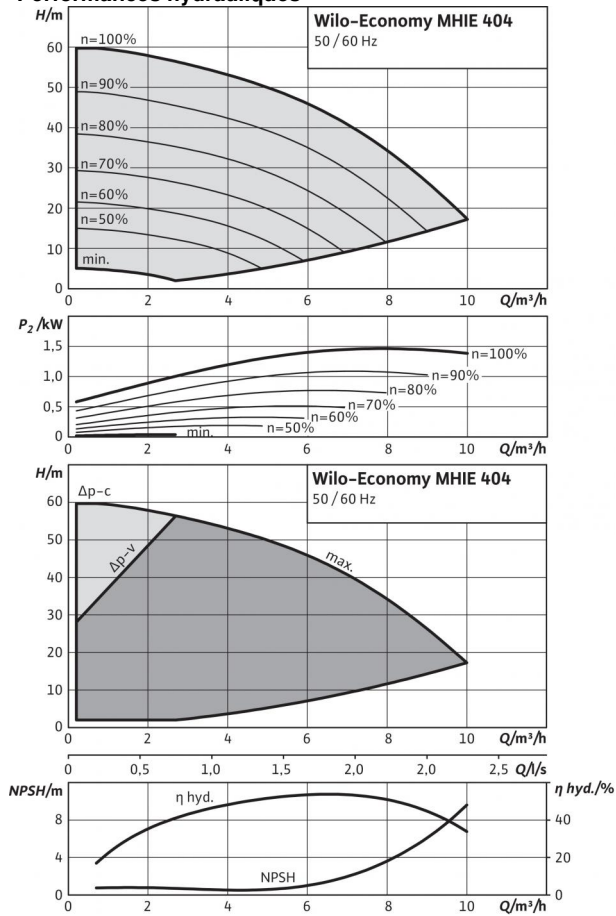
Fiche technique: Economy MHIE 404N (3~380/400/440 V, EPDM)

Schéma de raccordement



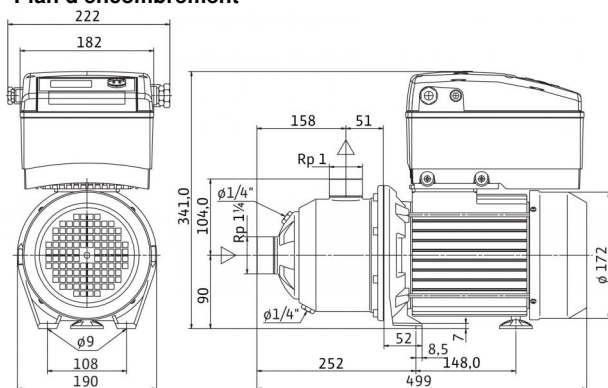
Fiche technique: Economy MHIE 404N (3~380/400/440 V, FKM)

Performances hydrauliques



Courbes caractéristiques selon ISO 9906 : 2012 3B

Plan d'encombrement



Performances

Température du fluide T	-15...+90 °C
Température ambiante max. T	50 °C
Pression nominale	PN bars
Pression d'alimentation max. H	6 bar
Pression maxi de service p_{max}	10 bar

Moteur

Classe d'isolation	F
Indice de protection	IP 54
Alimentation réseau	3-380/400/440 V, 50/60 Hz
Puissance nominale du moteur P_2	1,50 kW
Puissance absorbée P_1	1,89 kW
Courant nominal 3-400 V, 50 Hz I_N	5,6 A
I Plaque A 380V 60Hz I	5,8 A
I Plaque A 440V 60Hz I	5,4 A
Rendement du moteur $\eta_{m 50\%}$	79,0 %
Rendement du moteur $\eta_{m 75\%}$	82,0 %
Rendement du moteur $\eta_{m 100\%}$	84,0 %

Raccordements

Niveau de pression nominale (côté refoulement) PN	PN 10
Niveau de pression nominale (côté aspiration) PN	PN 10

Matériaux

Roue	1.4404 [AISI316L]
Corps de pompe	1.4404 [AISI316L]
Arbre de la pompe	1.4404 [AISI316L]
Etanchement statique	FKM
Mechanical seal	Q1BVGG

Informations de commande

Fabricant	Wilo
Type	MHIE 404N
N° de réf.	4171783
Poids env. m	21,6 kg

• = fourni, - = non fourni

Remarques concernant la pression d'alimentation

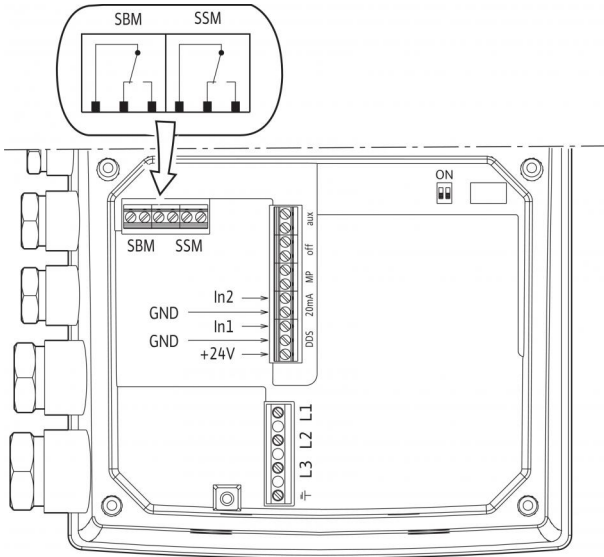
La pression d'alimentation max. se calcule en soustrayant la hauteur manométrique max. de la pompe de la pression de service max. de l'installation avec $Q = 0$.

Remarques concernant les matériaux

1.4301 correspond à AISI 304L, 1.4404 correspond à AISI 316L.

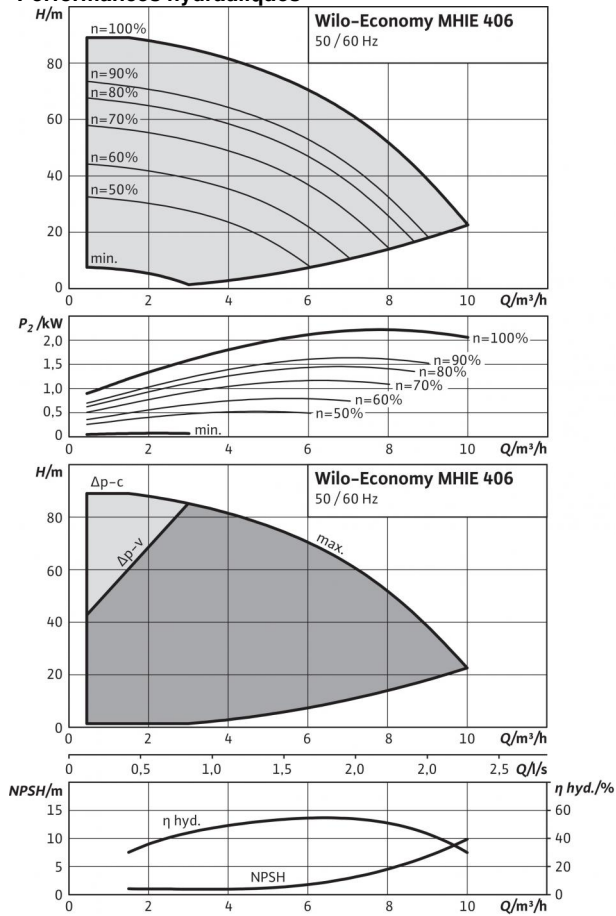
Fiche technique: Economy MHIE 404N (3~380/400/440 V, FKM)

Schéma de raccordement



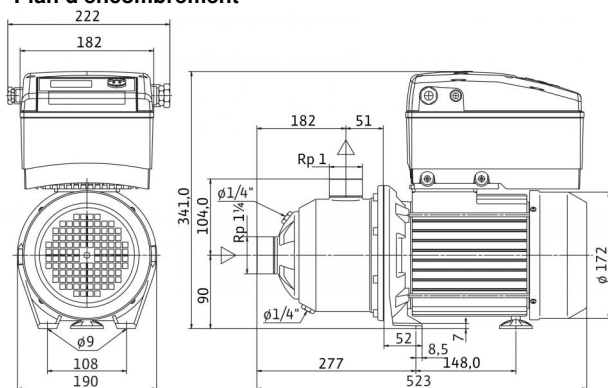
Fiche technique: Economy MHIE 406N-2G (3~380/400/440 V, EPDM)

Performances hydrauliques



Courbes caractéristiques selon ISO 9906 : 2012 3B

Plan d'encombrement



Performances

Température du fluide T	-15...+110 °C
Température ambiante max. T	50 °C
Pression nominale	PN bars
Pression d'alimentation max. H	6 bar
Pression maxi de service p_{max}	10 bar

Moteur

Classe d'isolation	F
Indice de protection	IP 54
Alimentation réseau	3-380/400/440 V, 50/60 Hz
Puissance nominale du moteur P_2	2,20 kW
Puissance absorbée P_1	2,6 kW
Courant nominal 3-400 V, 50 Hz I_N	5,6 A
I Plaque A 380V 60Hz I	5,7 A
I Plaque A 440V 60Hz I	5,5 A
Rendement du moteur $\eta_{m 50\%}$	81,0 %
Rendement du moteur $\eta_{m 75\%}$	84,0 %
Rendement du moteur $\eta_{m 100\%}$	85,5 %

Raccordements

Niveau de pression nominale (côté refoulement) PN	PN 10
Niveau de pression nominale (côté aspiration) PN	PN 10

Matériaux

Roue	1.4301 [AISI304]
Corps de pompe	1.4301 [AISI304]
Arbre de la pompe	1.4301 [AISI304]
Etanchement statique	EPDM
Mechanical seal	BQ1E3GG

Informations de commande

Fabricant	Wilo
Type	MHIE 406N-2G
N° de réf.	4148418
Poids env. m	24,4 kg

• = fourni, - = non fourni

Remarques concernant la pression d'alimentation

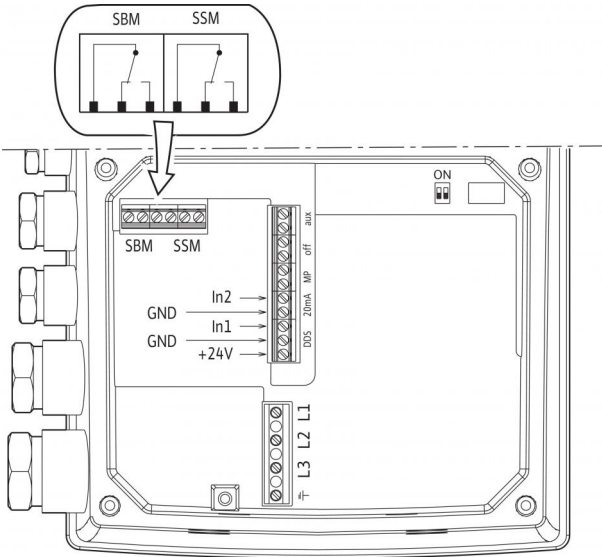
La pression d'alimentation max. se calcule en soustrayant la hauteur manométrique max. de la pompe de la pression de service max. de l'installation avec $Q = 0$.

Remarques concernant les matériaux

1.4301 correspond à AISI 304L, 1.4404 correspond à AISI 316L.

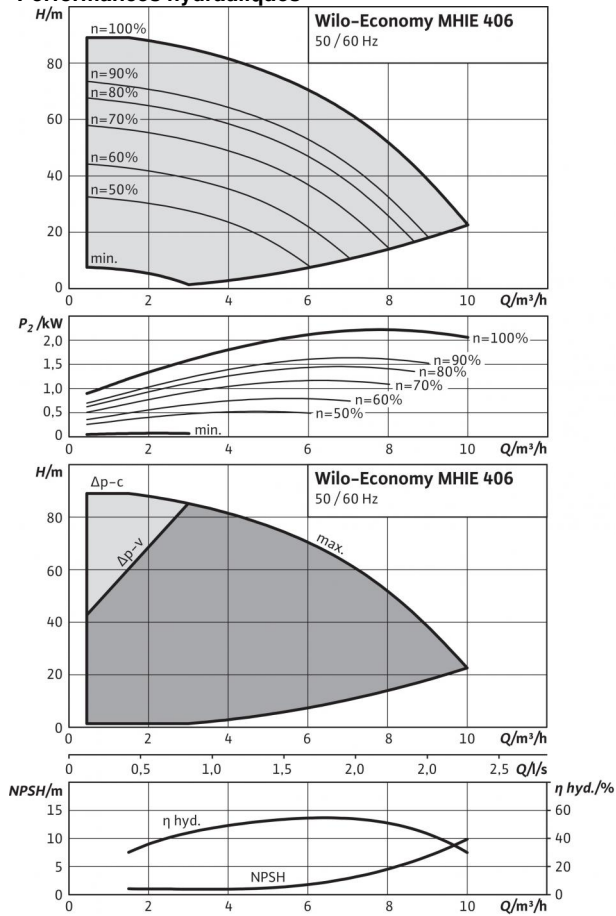
Fiche technique: Economy MHIE 406N-2G (3~380/400/440 V, EPDM)

Schéma de raccordement



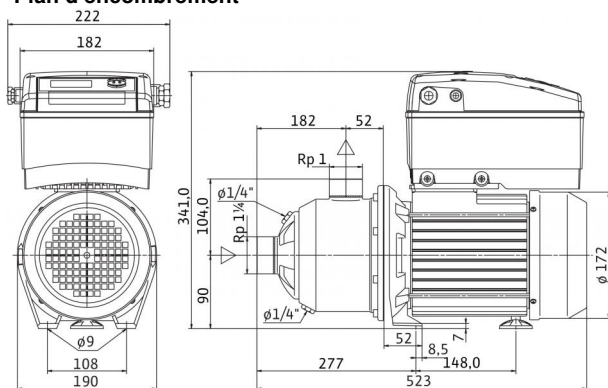
Fiche technique: Economy MHIE 406N-2G (3~380/400/440 V, FKM)

Performances hydrauliques



Courbes caractéristiques selon ISO 9906 : 2012 3B

Plan d'encombrement



Performances

Température du fluide <i>T</i>	-15...+90 °C
Température ambiante max. <i>T</i>	50 °C
Pression nominale	PN bars
Pression d'alimentation max. <i>H</i>	6 bar
Pression maxi de service <i>p</i> _{max}	10 bar

Moteur

Classe d'isolation	F
Indice de protection	IP 54
Alimentation réseau	3-380/400/440 V, 50/60 Hz
Puissance nominale du moteur <i>P</i> ₂	2,20 kW
Puissance absorbée <i>P</i> ₁	2,6 kW
Courant nominal 3-400 V, 50 Hz <i>I</i> _N	5,6 A
I Plaque A 380V 60Hz <i>I</i>	5,7 A
I Plaque A 440V 60Hz <i>I</i>	5,5 A
Rendement du moteur <i>η</i> _{m 50%}	81,0 %
Rendement du moteur <i>η</i> _{m 75%}	84,0 %
Rendement du moteur <i>η</i> _{m 100%}	85,5 %

Raccordements

Niveau de pression nominale (côté refoulement) <i>PN</i>	PN 10
Niveau de pression nominale (côté aspiration) <i>PN</i>	PN 10

Matériaux

Roue	1.4404 [AISI316L]
Corps de pompe	1.4404 [AISI316L]
Arbre de la pompe	1.4404 [AISI316L]
Etanchement statique	FKM
Mechanical seal	Q1BVGG

Informations de commande

Fabricant	Wilo
Type	MHIE 406N-2G
N° de réf.	4148419
Poids env. <i>m</i>	24,4 kg

• = fourni, - = non fourni

Remarques concernant la pression d'alimentation

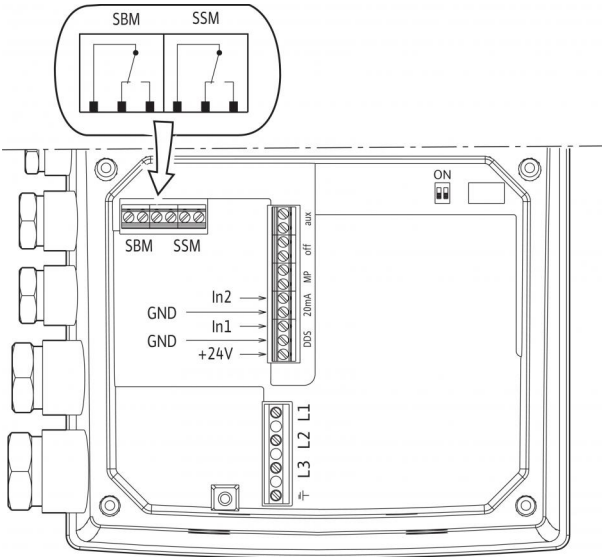
La pression d'alimentation max. se calcule en soustrayant la hauteur manométrique max. de la pompe de la pression de service max. de l'installation avec Q = 0.

Remarques concernant les matériaux

1.4301 correspond à AISI 304L, 1.4404 correspond à AISI 316L.

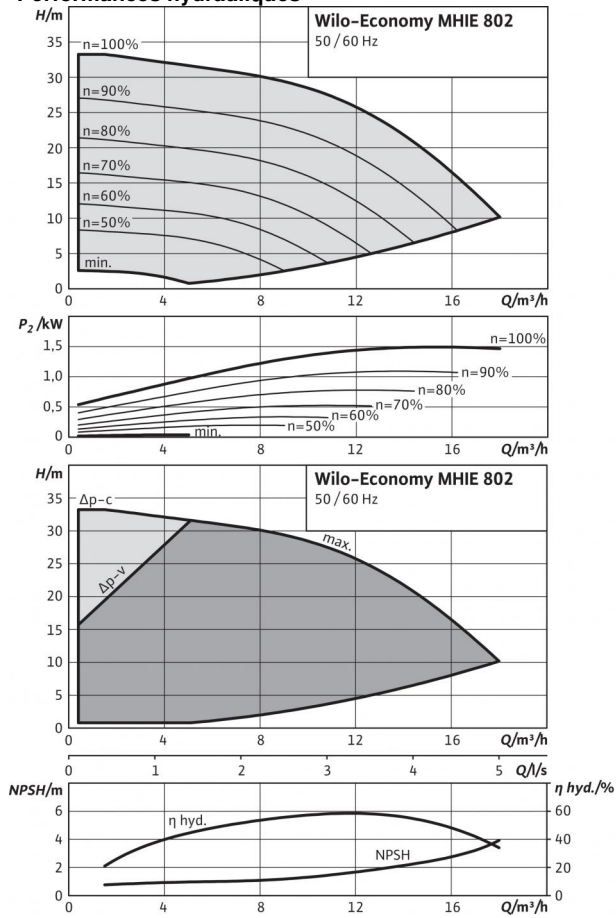
Fiche technique: Economy MHIE 406N-2G (3~380/400/440 V, FKM)

Schéma de raccordement



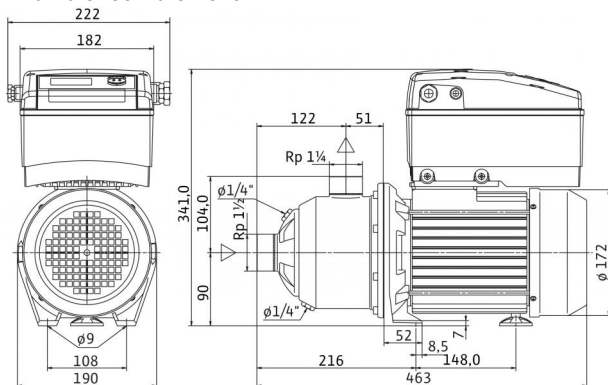
Fiche technique: Economy MHIE 802N (3~380/400/440 V, EPDM)

Performances hydrauliques



Courbes caractéristiques selon ISO 9906 : 2012 3B

Plan d'encombrement



Performances

Température du fluide <i>T</i>	-15...+110 °C
Température ambiante max. <i>T</i>	50 °C
Pression nominale	PN bars
Pression d'alimentation max. <i>H</i>	6 bar
Pression maxi de service <i>p</i> _{max}	10 bar

Moteur

Classe d'isolation	F
Indice de protection	IP 54
Alimentation réseau	3-380/400/440 V, 50/60 Hz
Puissance nominale du moteur <i>P</i> ₂	1,50 kW
Puissance absorbée <i>P</i> ₁	1,89 kW
Courant nominal 3-400 V, 50 Hz <i>I</i> _N	5,6 A
I Plaque A 380V 60Hz <i>I</i>	5,8 A
I Plaque A 440V 60Hz <i>I</i>	5,4 A
Rendement du moteur <i>η</i> _{m 50%}	79,0 %
Rendement du moteur <i>η</i> _{m 75%}	82,0 %
Rendement du moteur <i>η</i> _{m 100%}	84,0 %

Raccordements

Niveau de pression nominale (côté refoulement) <i>PN</i>	PN 10
Niveau de pression nominale (côté aspiration) <i>PN</i>	PN 10

Matériaux

Roue	1.4301 [AISI304]
Corps de pompe	1.4301 [AISI304]
Arbre de la pompe	1.4301 [AISI304]
Etanchement statique	EPDM
Mechanical seal	BQ1E3GG

Informations de commande

Fabricant	Wilo
Type	MHIE 802N
N° de réf.	4171788
Poids env. <i>m</i>	20,9 kg

• = fourni, - = non fourni

Remarques concernant la pression d'alimentation

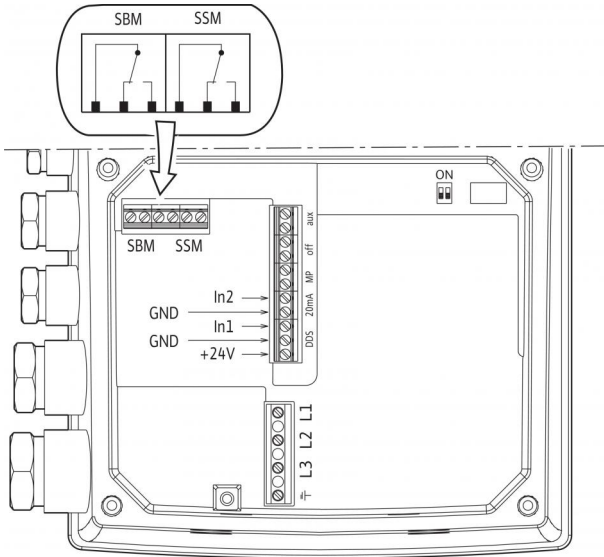
La pression d'alimentation max. se calcule en soustrayant la hauteur manométrique max. de la pompe de la pression de service max. de l'installation avec Q = 0.

Remarques concernant les matériaux

1.4301 correspond à AISI 304L, 1.4404 correspond à AISI 316L.

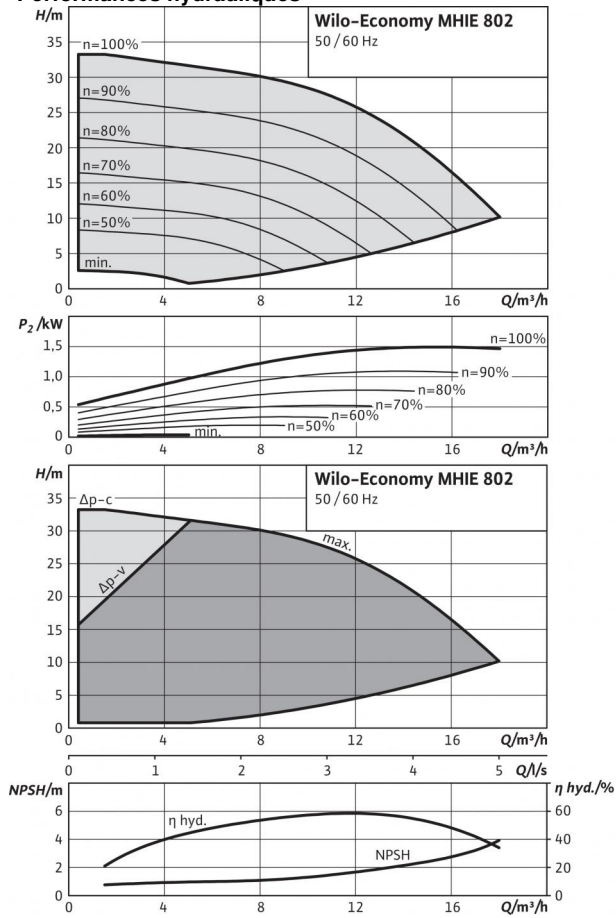
Fiche technique: Economy MHIE 802N (3~380/400/440 V, EPDM)

Schéma de raccordement



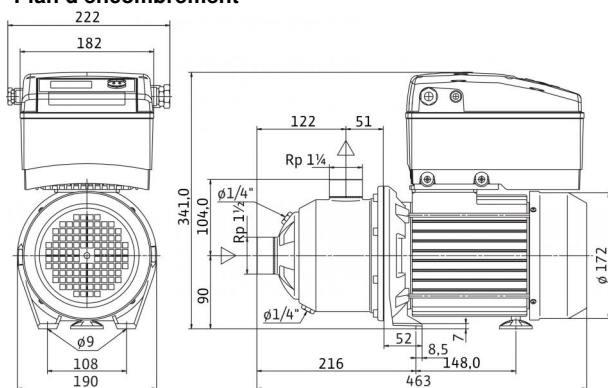
Fiche technique: Economy MHIE 802N (3~380/400/440 V, FKM)

Performances hydrauliques



Courbes caractéristiques selon ISO 9906 : 2012 3B

Plan d'encombrement



Performances

Température du fluide T	-15...+90 °C
Température ambiante max. T	50 °C
Pression nominale	PN bars
Pression d'alimentation max. H	6 bar
Pression maxi de service p_{max}	10 bar

Moteur

Classe d'isolation	F
Indice de protection	IP 54
Alimentation réseau	3-380/400/440 V, 50/60 Hz
Puissance nominale du moteur P_2	1,50 kW
Puissance absorbée P_1	1,89 kW
Courant nominal 3-400 V, 50 Hz I_N	5,6 A
I Plaque A 380V 60Hz I	5,8 A
I Plaque A 440V 60Hz I	5,4 A
Rendement du moteur $\eta_{m 50\%}$	79,0 %
Rendement du moteur $\eta_{m 75\%}$	82,0 %
Rendement du moteur $\eta_{m 100\%}$	84,0 %

Raccordements

Niveau de pression nominale (côté refoulement) PN	PN 10
Niveau de pression nominale (côté aspiration) PN	PN 10

Matériaux

Roue	1.4404 [AISI316L]
Corps de pompe	1.4404 [AISI316L]
Arbre de la pompe	1.4404 [AISI316L]
Etanchement statique	FKM
Mechanical seal	Q1BVGG

Informations de commande

Fabricant	Wilo
Type	MHIE 802N
N° de réf.	4171789
Poids env. m	20,9 kg

• = fourni, - = non fourni

Remarques concernant la pression d'alimentation

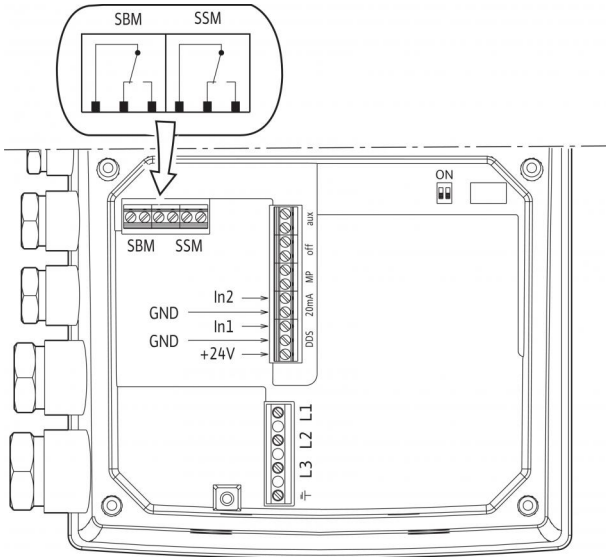
La pression d'alimentation max. se calcule en soustrayant la hauteur manométrique max. de la pompe de la pression de service max. de l'installation avec $Q = 0$.

Remarques concernant les matériaux

1.4301 correspond à AISI 304L, 1.4404 correspond à AISI 316L.

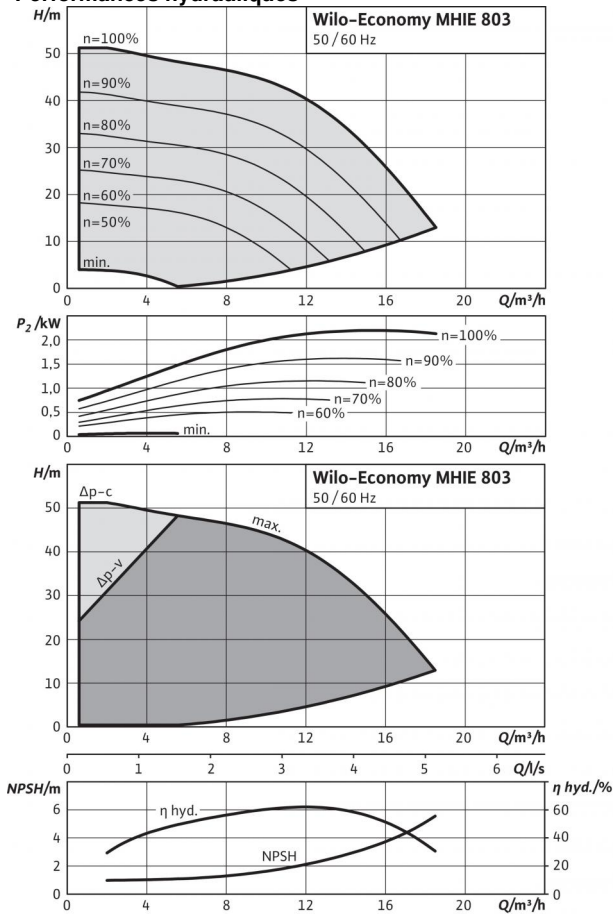
Fiche technique: Economy MHIE 802N (3~380/400/440 V, FKM)

Schéma de raccordement



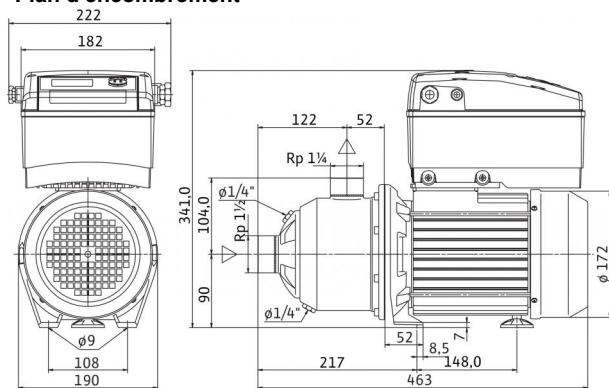
Fiche technique: Economy MHIE 803N-2G (3~380/400/440 V, EPDM)

Performances hydrauliques



Courbes caractéristiques selon ISO 9906 : 2012 3B

Plan d'encombrement



Performances

Température du fluide <i>T</i>	-15...+110 °C
Température ambiante max. <i>T</i>	50 °C
Pression nominale	PN bars
Pression d'alimentation max. <i>H</i>	6 bar
Pression maxi de service <i>p</i> _{max}	10 bar

Moteur

Classe d'isolation	F
Indice de protection	IP 54
Alimentation réseau	3-380/400/440 V, 50/60 Hz
Puissance nominale du moteur <i>P</i> ₂	2,20 kW
Puissance absorbée <i>P</i> ₁	2,6 kW
Courant nominal 3-400 V, 50 Hz <i>I</i> _N	5,6 A
I Plaque A 380V 60Hz <i>I</i>	5,7 A
I Plaque A 440V 60Hz <i>I</i>	5,5 A
Rendement du moteur <i>η</i> _{m 50%}	81,0 %
Rendement du moteur <i>η</i> _{m 75%}	84,0 %
Rendement du moteur <i>η</i> _{m 100%}	85,5 %

Raccordements

Niveau de pression nominale (côté refoulement) <i>PN</i>	PN 10
Niveau de pression nominale (côté aspiration) <i>PN</i>	PN 10

Matériaux

Roue	1.4301 [AISI304]
Corps de pompe	1.4301 [AISI304]
Arbre de la pompe	1.4301 [AISI304]
Etanchement statique	EPDM
Mechanical seal	BQ1E3GG

Informations de commande

Fabricant	Wilo
Type	MHIE 803N-2G
N° de réf.	4148424
Poids env. <i>m</i>	23,2 kg

• = fourni, - = non fourni

Remarques concernant la pression d'alimentation

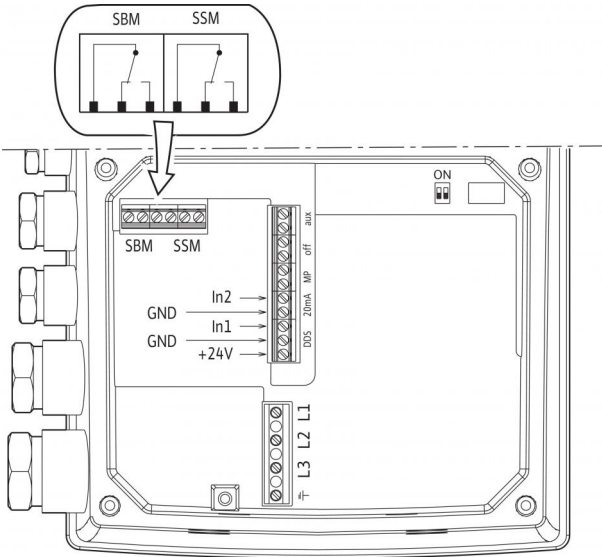
La pression d'alimentation max. se calcule en soustrayant la hauteur manométrique max. de la pompe de la pression de service max. de l'installation avec Q = 0.

Remarques concernant les matériaux

1.4301 correspond à AISI 304L, 1.4404 correspond à AISI 316L.

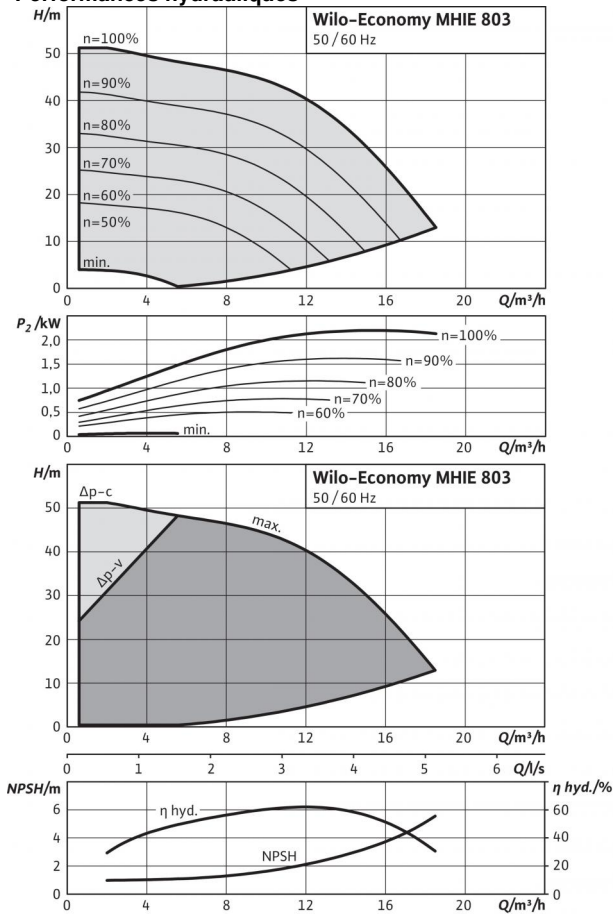
Fiche technique: Economy MHIE 803N-2G (3~380/400/440 V, EPDM)

Schéma de raccordement



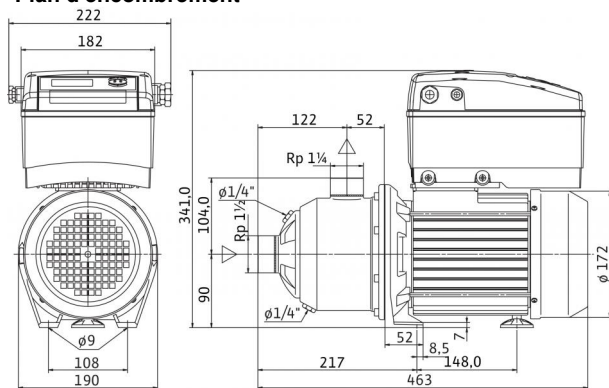
Fiche technique: Economy MHIE 803N-2G (3~380/400/440 V, FKM)

Performances hydrauliques



Courbes caractéristiques selon ISO 9906 : 2012 3B

Plan d'encombrement



Performances

Température du fluide T	-15...+90 °C
Température ambiante max. T	50 °C
Pression nominale	PN bars
Pression d'alimentation max. H	6 bar
Pression maxi de service p_{max}	10 bar

Moteur

Classe d'isolation	F
Indice de protection	IP 54
Alimentation réseau	3-380/400/440 V, 50/60 Hz
Puissance nominale du moteur P_2	2,20 kW
Puissance absorbée P_1	2,6 kW
Courant nominal 3-400 V, 50 Hz I_N	5,6 A
I Plaque A 380V 60Hz I	5,7 A
I Plaque A 440V 60Hz I	5,5 A
Rendement du moteur $\eta_{m 50\%}$	81,0 %
Rendement du moteur $\eta_{m 75\%}$	84,0 %
Rendement du moteur $\eta_{m 100\%}$	85,5 %

Raccordements

Niveau de pression nominale (côté refoulement) PN	PN 10
Niveau de pression nominale (côté aspiration) PN	PN 10

Matériaux

Roue	1.4404 [AISI316L]
Corps de pompe	1.4404 [AISI316L]
Arbre de la pompe	1.4404 [AISI316L]
Etanchement statique	FKM
Mechanical seal	Q1BVG

Informations de commande

Fabricant	Wilo
Type	MHIE 803N-2G
N° de réf.	4148425
Poids env. m	23,2 kg

• = fourni, - = non fourni

Remarques concernant la pression d'alimentation

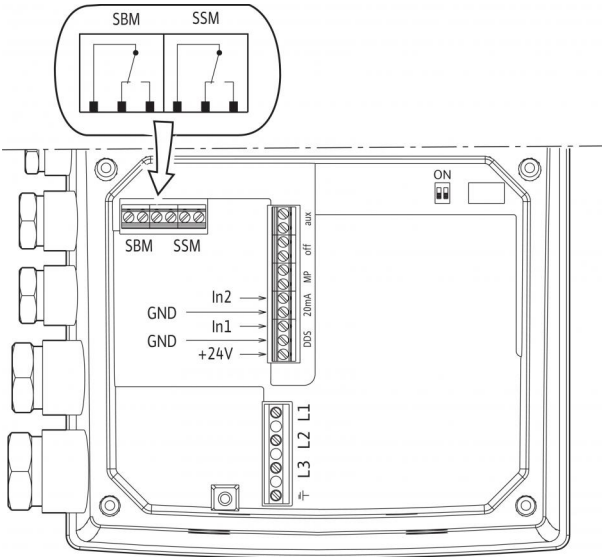
La pression d'alimentation max. se calcule en soustrayant la hauteur manométrique max. de la pompe de la pression de service max. de l'installation avec $Q = 0$.

Remarques concernant les matériaux

1.4301 correspond à AISI 304L, 1.4404 correspond à AISI 316L.

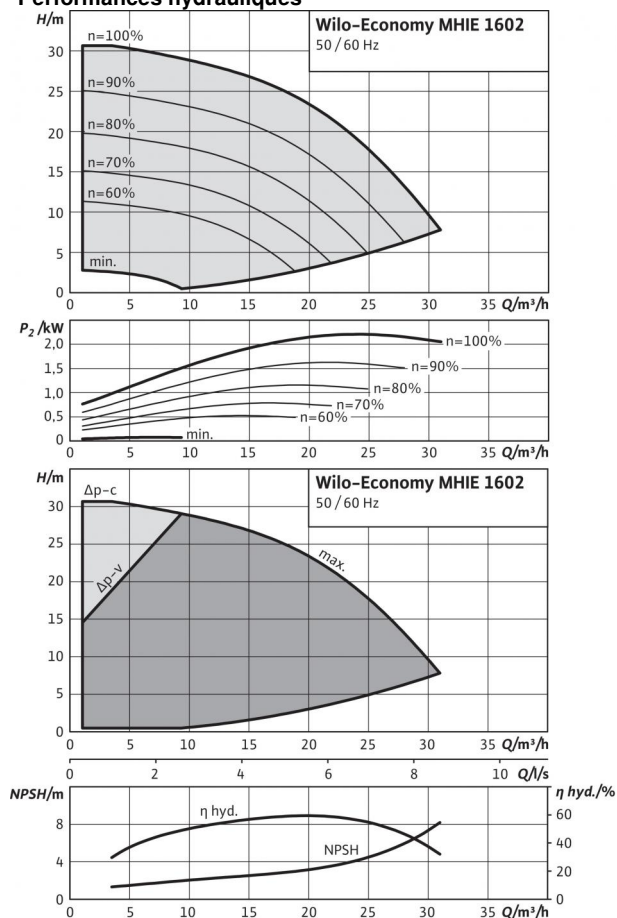
Fiche technique: Economy MHIE 803N-2G (3~380/400/440 V, FKM)

Schéma de raccordement



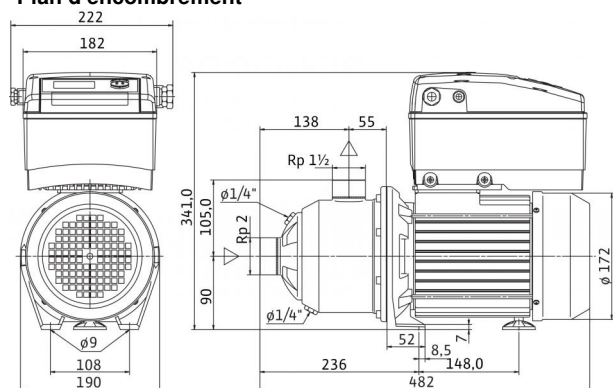
Fiche technique: Economy MHIE 1602N-2G (3~380/400/440 V, EPDM)

Performances hydrauliques



Courbes caractéristiques selon ISO 9906 : 2012 3B

Plan d'encombrement



Performances

Température du fluide <i>T</i>	-15...+110 °C
Température ambiante max. <i>T</i>	50 °C
Pression nominale	PN bars
Pression d'alimentation max. <i>H</i>	6 bar
Pression maxi de service <i>p</i> _{max}	10 bar

Moteur

Classe d'isolation	F
Indice de protection	IP 54
Alimentation réseau	3-380/400/440 V, 50/60 Hz
Puissance nominale du moteur <i>P</i> ₂	2,20 kW
Puissance absorbée <i>P</i> ₁	2,6 kW
Courant nominal 3-400 V, 50 Hz <i>I</i> _N	5,6 A
I Plaque A 380V 60Hz <i>I</i>	5,7 A
I Plaque A 440V 60Hz <i>I</i>	5,5 A
Rendement du moteur <i>η</i> _{m 50%}	81,0 %
Rendement du moteur <i>η</i> _{m 75%}	84,0 %
Rendement du moteur <i>η</i> _{m 100%}	85,5 %

Raccordements

Niveau de pression nominale (côté refoulement) <i>PN</i>	PN 10
Niveau de pression nominale (côté aspiration) <i>PN</i>	PN 10

Matériaux

Roue	1.4301 [AISI304]
Corps de pompe	1.4301 [AISI304]
Arbre de la pompe	1.4301 [AISI304]
Etanchement statique	EPDM
Mechanical seal	BQ1E3GG

Informations de commande

Fabricant	Wilo
Type	MHIE 1602N-2G
N° de réf.	4148430
Poids env. <i>m</i>	25,3 kg

• = fourni, - = non fourni

Remarques concernant la pression d'alimentation

La pression d'alimentation max. se calcule en soustrayant la hauteur manométrique max. de la pompe de la pression de service max. de l'installation avec *Q* = 0.

Remarques concernant les matériaux

1.4301 correspond à AISI 304L, 1.4404 correspond à AISI 316L.

Fiche technique: Economy MHIE 1602N-2G (3~380/400/440 V, EPDM)

Schéma de raccordement

