

## Wilo-EMUport CORE



EAC

**de** Einbau- und Betriebsanleitung  
**en** Installation and operating instructions  
**fr** Notice de montage et de mise en service  
**es** Instrucciones de instalación y funcionamiento  
**no** Monterings- og driftsveiledning  
**sv** Monterings- och skötselansvisning  
**fi** Asennus- ja käyttöohje  
**hr** Upute za ugradnju i uporabu  
**sr** Uputstvo za ugradnju i upotrebu

**sl** Navodila za vgradnjo in obratovanje  
**hu** Beépítési és üzemeltetési utasítás  
**pl** Instrukcja montażu i obsługi  
**cs** Návod k montáži a obsluze  
**sk** Návod na montáž a obsluhu  
**ru** Инструкция по монтажу и эксплуатации  
**lt** Montavimo ir naudojimo instrukcija  
**ro** Instrucțiuni de montaj și exploatare

Fig. 1: EMUport CORE ...A

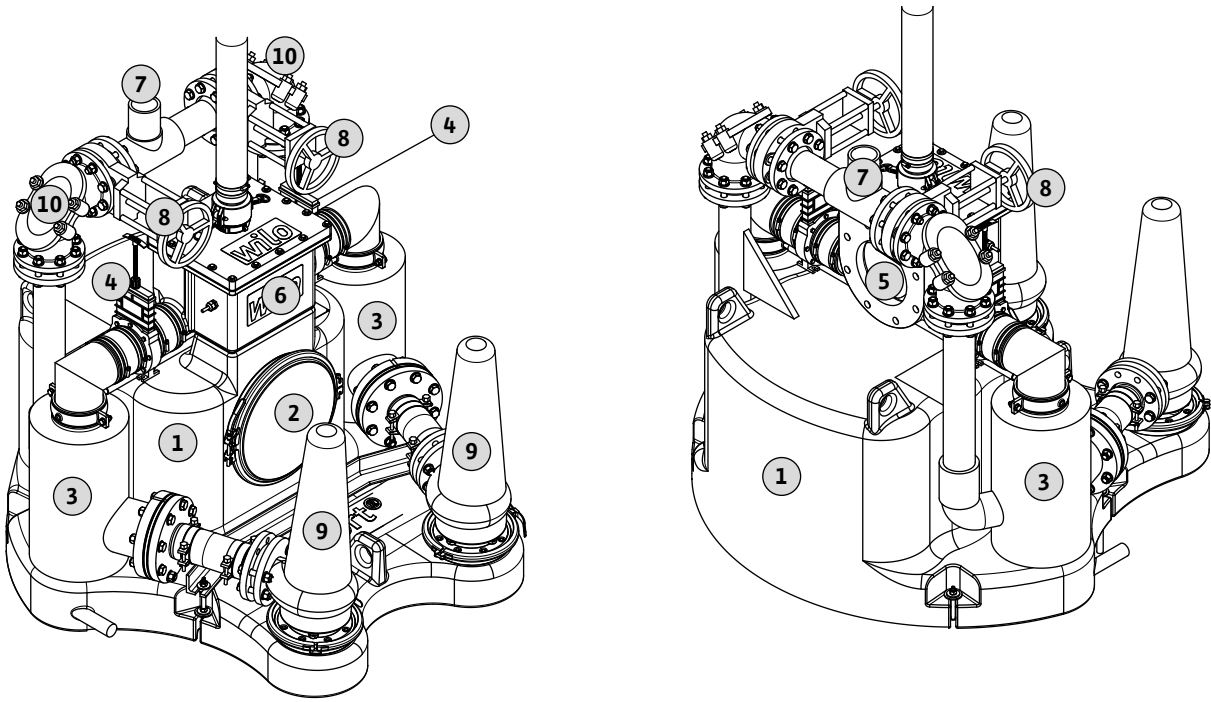


Fig. 1: EMUport CORE ...B

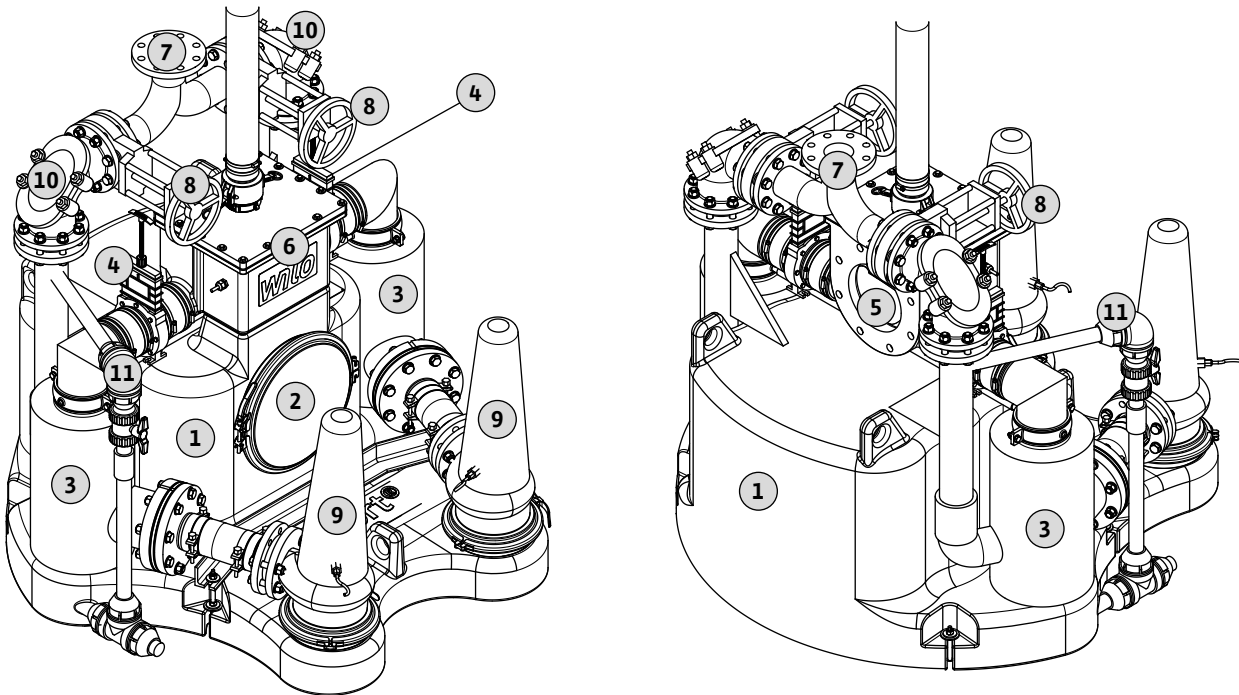


Fig. 2

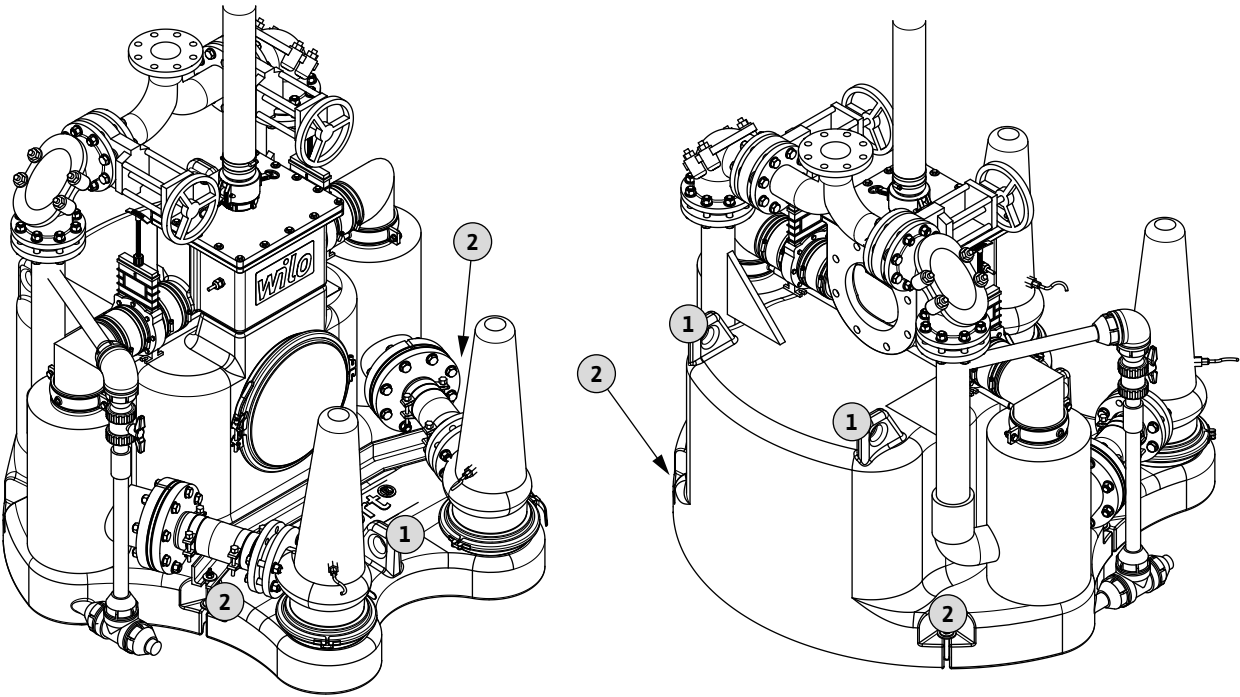


Fig. 3

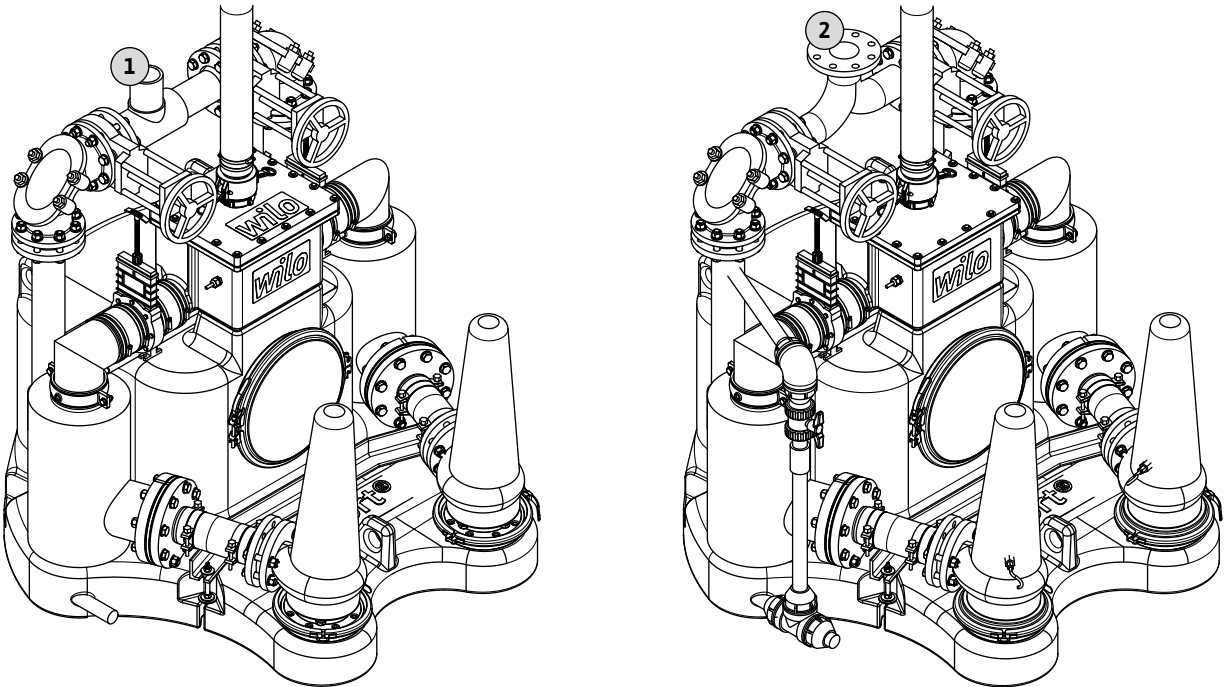


Fig. 4

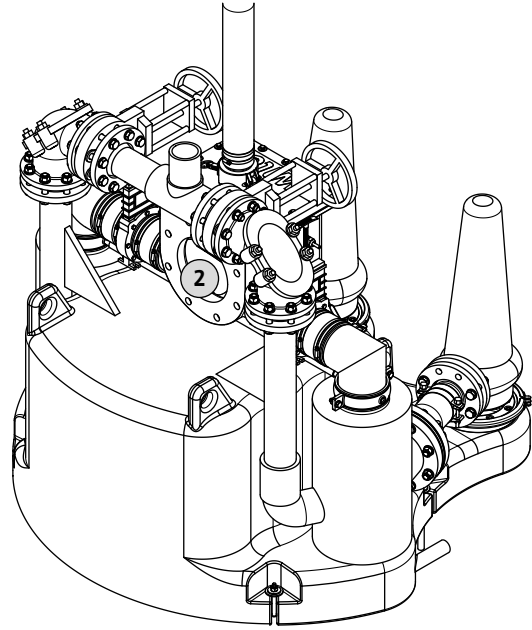
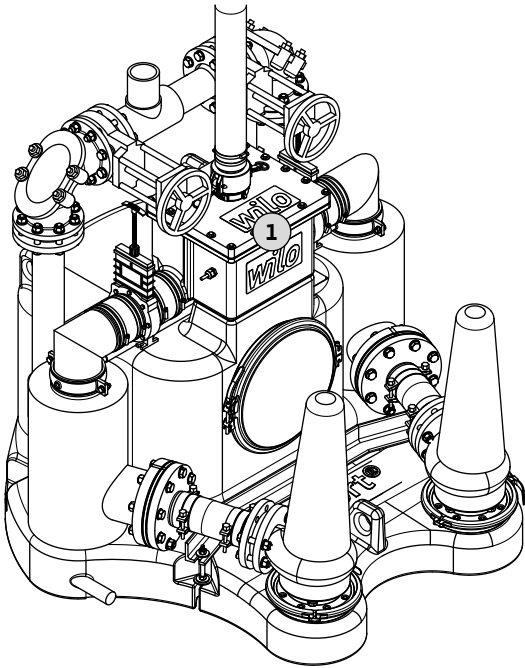


Fig. 5

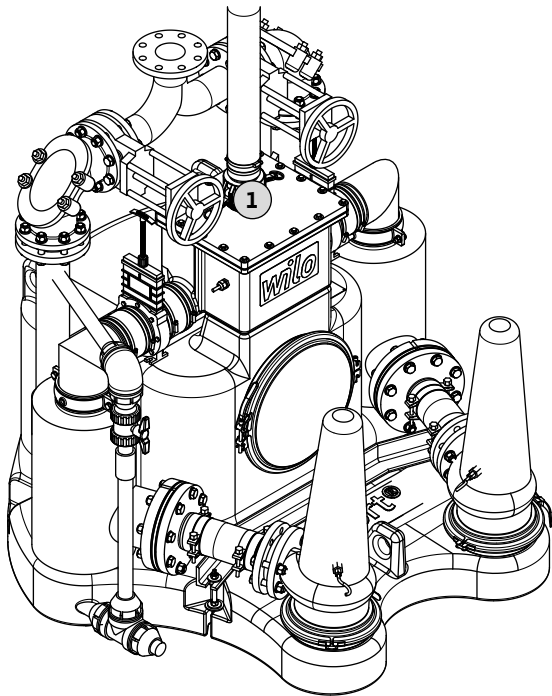


Fig. 6.A: CORE ...A, Motor P 13

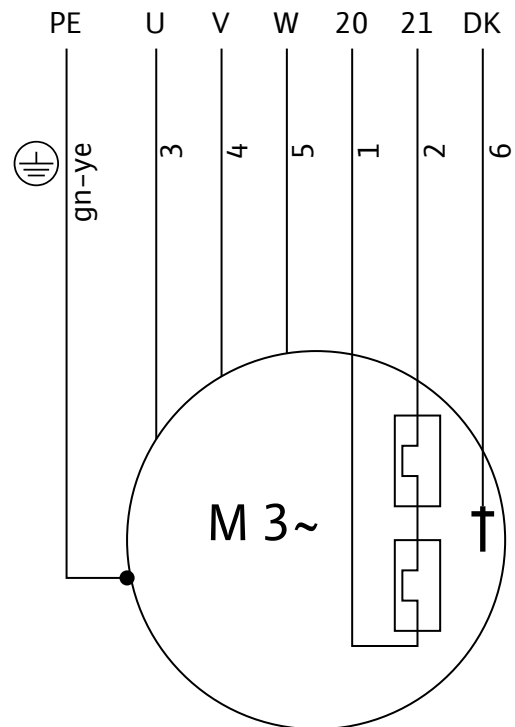


Fig. 6.B: CORE ...A, Motor P 17

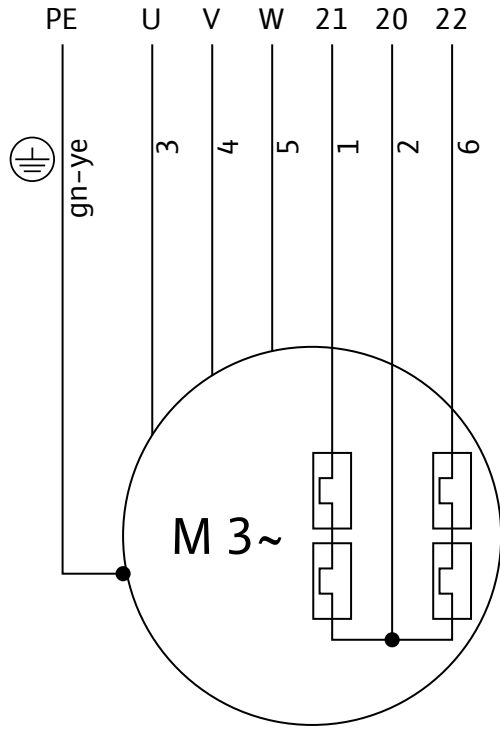


Fig. 6.C: CORE ...A, Motor P 17

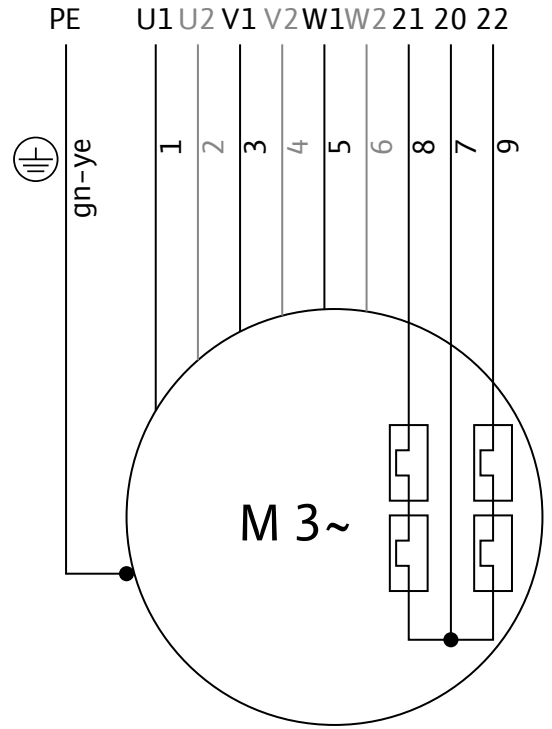


Fig. 6.D: CORE ...A, Motor FK 17.1

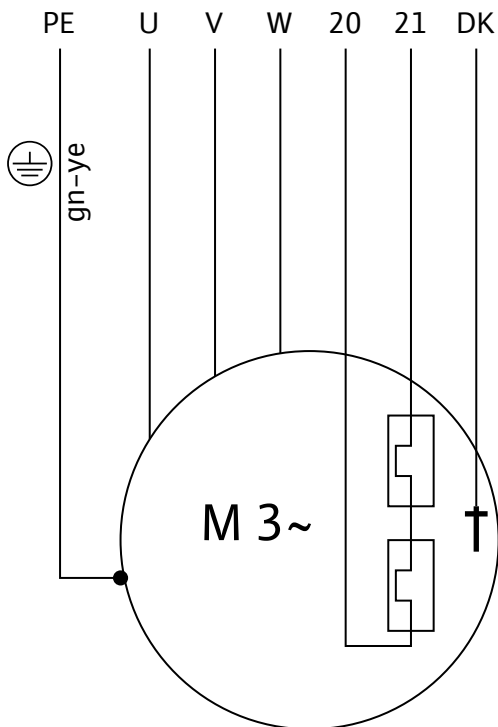


Fig. 7.A: CORE ...B, Motor P 13

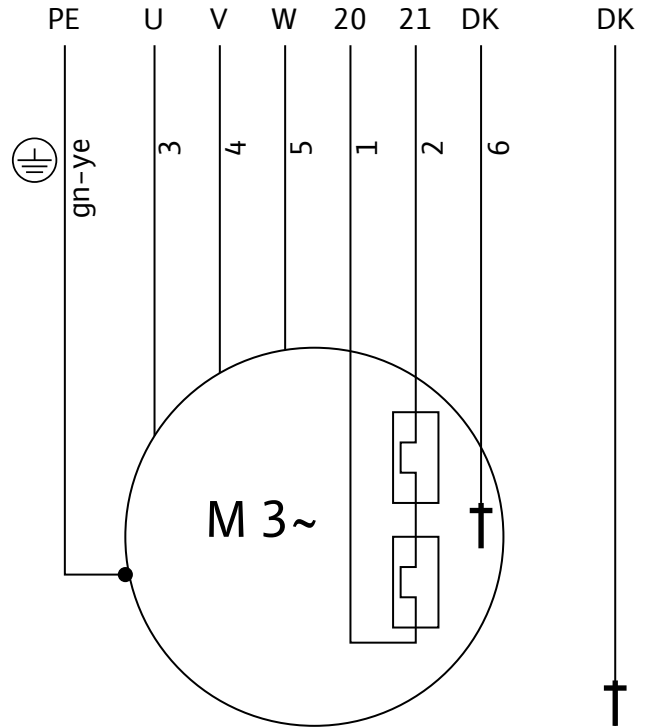


Fig. 7.B: CORE ...B, Motor P 17

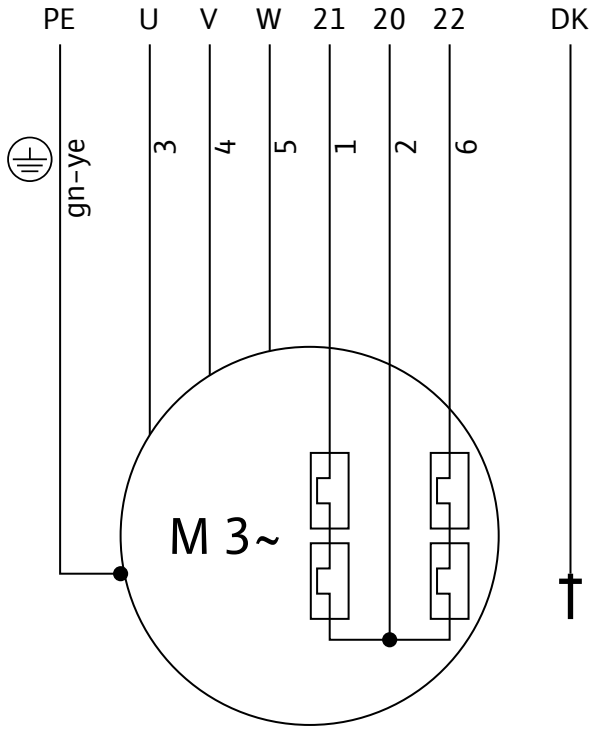


Fig. 7.C: CORE ...B, Motor P 17

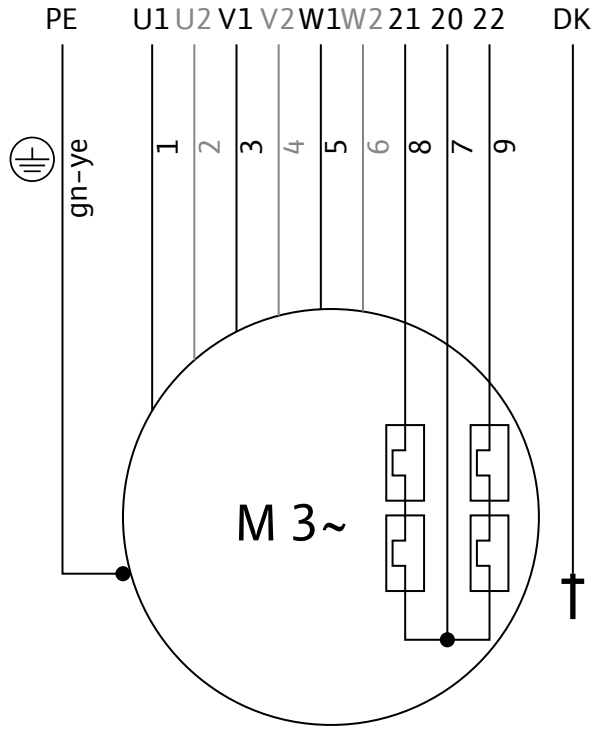


Fig. 7.D: CORE ...B, Motor FK 17.1

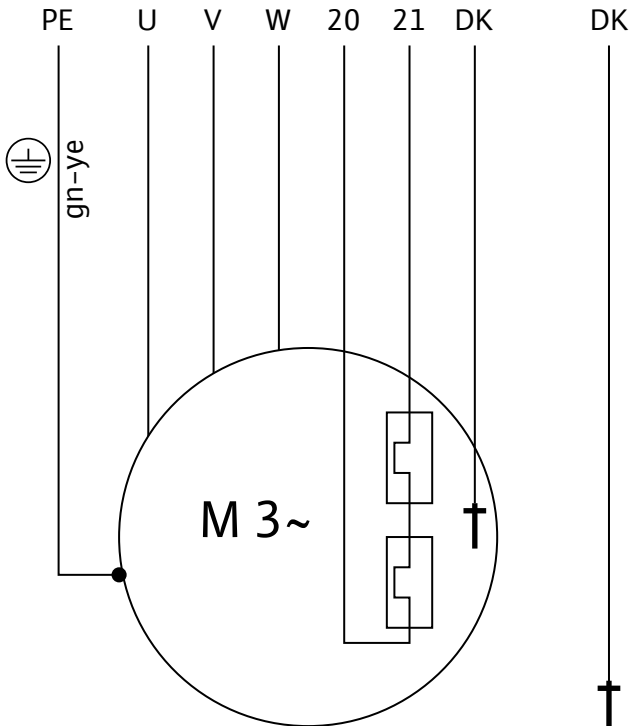


Fig. 8

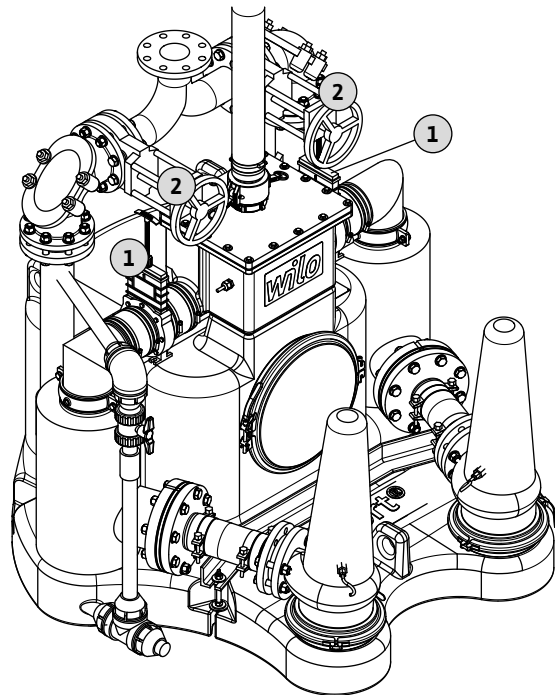


Fig. 9

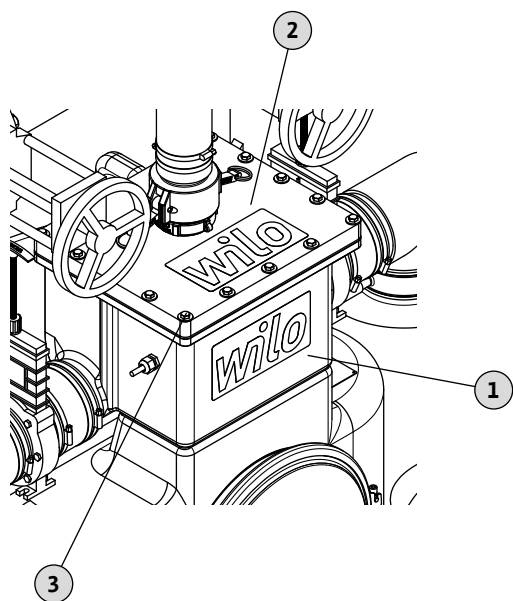


Fig. 10

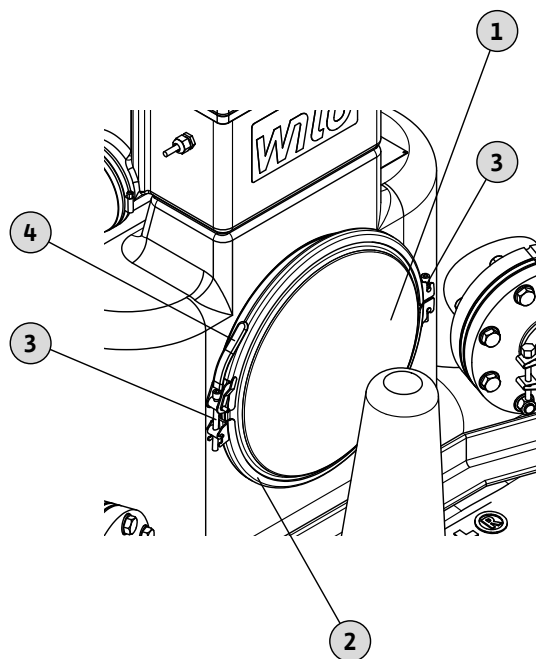


Fig. 11

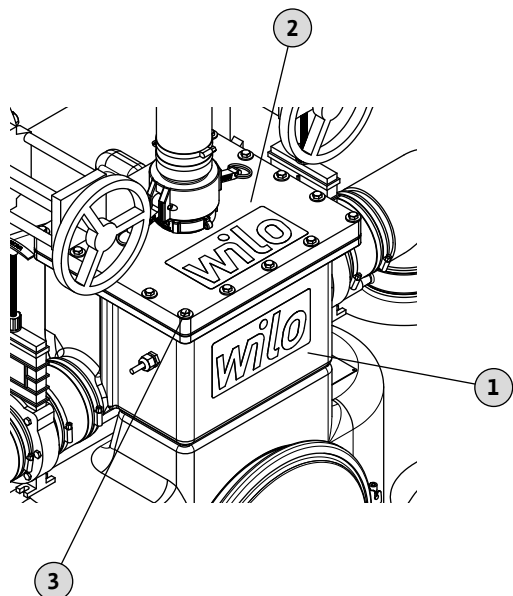


Fig. 12

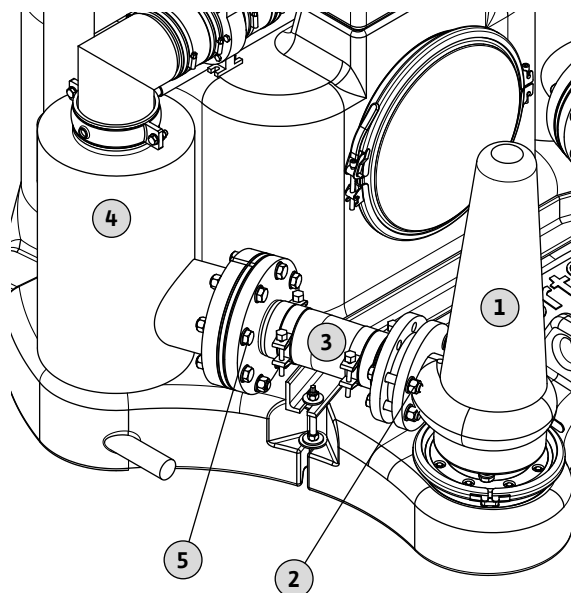


Fig. 13: Motor P 13/P 17

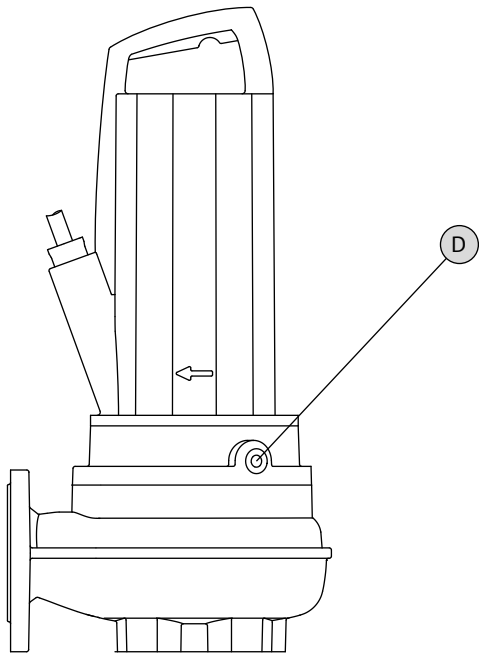


Fig. 13: Motor FK 17.1

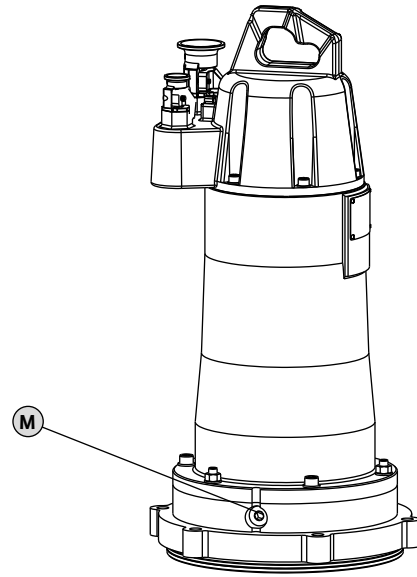
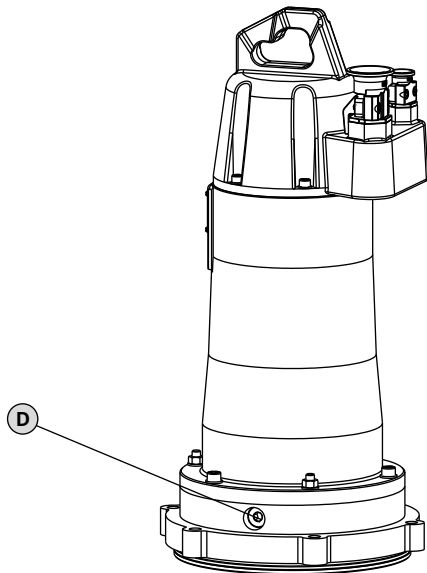


Fig. 13: Motor FK 17.1





<b>1.</b>	<b>Introduction</b>	<b>54</b>	<b>8.2.</b>	<b>Consommables pour l'exploitation</b>	<b>70</b>
1.1.	À propos de ce document	54	8.3.	Procès-verbal	71
1.2.	Qualification du personnel	54	8.4.	Intervalles d'entretien	71
1.3.	Droits d'auteur	54	8.5.	Travaux d'entretien	71
1.4.	Réserve de modifications	54			
1.5.	Garantie	54	<b>9.</b>	<b>Recherche et élimination des pannes</b>	<b>73</b>
<b>2.</b>	<b>Sécurité</b>	<b>55</b>	9.1.	Aperçu des pannes possibles	73
2.1.	Instructions et consignes de sécurité	55	9.2.	Aperçu des causes possibles et remèdes	73
2.2.	Sécurité générale	55	9.3.	Mesures supplémentaires permettant l'élimination des pannes	74
2.3.	Travaux électriques	56			
2.4.	Dispositifs de sécurité et de surveillance	56	<b>10.</b>	<b>Annexe</b>	<b>74</b>
2.5.	Comportement à suivre pendant le fonctionne- ment	56	10.1.	Pièces de rechange	74
2.6.	Fluides	57			
2.7.	Pression acoustique	57			
2.8.	Normes et directives appliquées	57			
2.9.	Marquage CE	57			
<b>3.</b>	<b>Description du produit</b>	<b>57</b>			
3.1.	Usage conforme et domaines d'application	57			
3.2.	Structure	58			
3.3.	Mode de fonctionnement	59			
3.4.	Protection anti-déflagrante	59			
3.5.	Modes de fonctionnement	59			
3.6.	Caractéristiques techniques	59			
3.7.	Dénomination	60			
3.8.	Étendue de la fourniture	60			
3.9.	Accessoires (disponibles en option)	60			
<b>4.</b>	<b>Transport et stockage</b>	<b>60</b>			
4.1.	Livraison	60			
4.2.	Transport	60			
4.3.	Stockage	61			
4.4.	Renvoi	61			
<b>5.</b>	<b>Installation</b>	<b>61</b>			
5.1.	Généralités	61			
5.2.	Modes d'installation	62			
5.3.	Montage	62			
5.4.	Raccordement électrique	64			
5.5.	Configuration minimum requise du coffret de commande	65			
<b>6.</b>	<b>Mise en service/fonctionnement</b>	<b>66</b>			
6.1.	Mise en service	66			
6.2.	Fonctionnement	67			
<b>7.</b>	<b>Mise hors service/élimination</b>	<b>68</b>			
7.1.	Arrêt de l'installation	68			
7.2.	Démontage	69			
7.3.	Renvoi de livraison/entreposage	69			
7.4.	Élimination	69			
<b>8.</b>	<b>Maintenance</b>	<b>70</b>			
8.1.	Outils principaux requis	70			

## 1. Introduction

### 1.1. À propos de ce document

La langue de la notice de montage et de mise en service d'origine est l'allemand. Toutes les autres langues de la présente notice sont des traductions de la notice de montage et de mise en service d'origine.

La notice est divisée en différents chapitres (voir table des matières). Le titre de chaque chapitre décrit clairement le thème traité dans le chapitre en question.

Une copie de la déclaration de conformité CE fait partie intégrante de la présente notice de montage et de mise en service.

Si les gammes mentionnées dans la présente notice sont modifiées sans notre approbation, cette déclaration perdra sa validité.

### 1.2. Qualification du personnel

Le personnel travaillant sur ou avec la station de relevage doit être qualifié pour cela : exemple : toute opération exécutée sur les installations électriques est du ressort exclusif d'un électricien professionnel. Toutes les personnes intervenant sur le produit doivent être majeures.

En outre, les dispositions nationales en matière de prévention des accidents doivent être observées par le personnel opérateur et d'entretien.

Par ailleurs, il est nécessaire de s'assurer que le personnel a bien lu et compris les instructions contenues dans la présente notice de service et de maintenance. Le fabricant est tenu de commander une version de cette notice dans la langue correspondante le cas échéant.

Les personnes (enfants compris) présentant des capacités physiques, sensorielles ou mentales réduites ou bien manquant d'expérience et/ou de connaissances ne sont pas autorisées à exploiter cette station de relevage, à moins que des personnes qualifiées ne les instruisent sur l'utilisation de la station de relevage en se portant garantes de leur sécurité.

Il convient de surveiller les enfants pour s'assurer qu'ils ne jouent pas avec la station de relevage.

### 1.3. Droits d'auteur

Le fabricant jouit des droits de propriété intellectuelle sur cette notice de montage et de mise en service. Cette notice de montage et de mise en service est destinée au personnel de montage, de commande et d'entretien. Elle contient des consignes et des dessins techniques dont toute reproduction complète ou partielle est interdite. Elle ne doit être ni diffusée ni utilisée à des fins destinées à la concurrence, ni être transmise à un tiers. Les figures utilisées peuvent différer du produit original et sont uniquement destinées à fournir un exemple de représentation de la station de relevage.

### 1.4. Réserve de modifications

Le fabricant se réserve le droit d'effectuer des modifications techniques sur les installations et/ou des éléments de celles-ci. Cette notice de service et d'entretien se rapporte à la station de relevage spécifiée sur la page de titre.

### 1.5. Garantie

D'une manière générale, les indications fournies dans les « Conditions générales de vente » actuelles ont cours de validité quant à la garantie. Elles figurent sous :

[www.wilo.com/legal](http://www.wilo.com/legal)

Les points divergents doivent être consignés dans le contrat et être examinés en priorité.

#### 1.5.1. Généralités

Le fabricant s'engage à réparer tout défaut sur les stations de relevage qu'il vend si un ou plusieurs des points suivants s'appliquent :

- Vice de qualité du matériau, de fabrication et/ou de construction.
- Les défauts ont été signalés par écrit au fabricant dans les délais stipulés dans la garantie.
- La station de relevage a été strictement utilisée dans les conditions d'utilisation conformes à son usage.
- Tous les dispositifs de surveillance sont raccordés et ont été contrôlés avant leur mise en service.

#### 1.5.2. Durée de la garantie

La durée de la garantie est définie dans les « Conditions générales de vente (CGV) ».

Les points divergents doivent être consignés dans le contrat !

#### 1.5.3. Pièces de rechange, extensions et transformations

Utiliser exclusivement les pièces détachées d'origine du fabricant pour les réparations, le remplacement, ainsi que les extensions et transformations. Toute utilisation de pièces d'autre fabrication et tout ajout ou transformation non agréés par le constructeur peuvent provoquer de graves dommages sur la station de relevage et/ou des blessures graves de personnes.

#### 1.5.4. Entretien

Les travaux d'entretien et d'inspection stipulés doivent être exécutés à intervalles réguliers. Ces travaux ne doivent être effectués que par un personnel autorisé, qualifié et formé à cet effet.

#### 1.5.5. Dommages au niveau du produit

Les dommages ainsi que les pannes pouvant entraver la sécurité doivent immédiatement être éliminés conformément aux prescriptions par du personnel spécialement formé à cet effet. La station de relevage ne doit être utilisée que si elle ne présente aucune anomalie technique.

Les réparations doivent être généralement confiées au service après-vente Wilo !

### 1.5.6. Exclusion de la garantie

Aucune garantie n'est accordée en cas de dommages sur la station de relevage si un ou plusieurs des points suivants s'appliquent :

- Dimensionnement insuffisant de la part du fabricant dû à des indications insuffisantes et/ou incorrectes de l'opérateur ou du client
- Non-respect des instructions de sécurité et de travail conformément à cette notice de service et d'entretien
- Utilisation non conforme à l'usage prévu
- Stockage et transport non conformes
- Montage/démontage non conformes aux prescriptions
- Entretien insuffisant
- Réparation non conforme
- Fondation ou travaux de construction insuffisants
- Influences chimiques, électrochimiques et électriques
- Usure

Le fabricant décline alors toute responsabilité pour tout dommage corporel, matériel et immatériel.

- Les consignes de sécurité qui attirent l'attention sur des dommages corporels sont imprimées en noir et toujours accompagnées d'un symbole de sécurité. Les symboles Danger, Interdiction ou Obligation sont utilisés comme symboles de sécurité.

Exemple :



Symbole de danger : danger d'ordre général



Symbole de danger, p. ex. relatif au courant électrique



Symbole d'interdiction, p. ex. interdiction d'accès



Symbole d'obligation, p. ex. de porter un équipement de protection individuelle

## 2. Sécurité

Toutes les consignes de sécurité et les instructions de sécurité valables en général sont décrites dans ce chapitre. De plus, des consignes de sécurité et des instructions techniques spécifiques sont fournies dans tous les autres chapitres. Durant les différentes phases de vie (montage, utilisation, entretien, transport, etc.) de la station de relevage, il convient de respecter toutes les consignes et instructions ! Il incombe à l'opérateur de s'assurer que l'ensemble du personnel respecte ces consignes et instructions.

### 2.1. Instructions et consignes de sécurité

Des instructions et des consignes de sécurité relatives aux dommages matériels et corporels sont utilisées dans cette notice. Pour les signaler clairement au personnel, les instructions et les consignes de sécurité sont présentées de la manière suivante :

- Les instructions sont représentées en caractères gras et se rapportent directement au texte ou à la section qui précède.
- Les consignes de sécurité sont représentées légèrement en retrait et en caractères gras et commencent toujours par une mention d'avertissement.
  - **Danger**  
Risque de blessures très graves ou de mort !
  - **Attention**  
Risque de blessures très graves !
  - **Précaution**  
La situation présente un risque de blessures pour les personnes !
  - **Précaution** (remarque sans symbole)  
Des dommages matériels importants peuvent se produire, un dommage total n'est pas exclu !

Les symboles de sécurité sont conformes aux directives et réglementations générales de type DIN, ANSI par exemple.

- Les consignes de sécurité qui ne concernent que les dommages matériels sont représentées en gris et sans symbole de sécurité.

### 2.2. Sécurité générale

- Tous les travaux (montage, démontage, entretien, installation) doivent uniquement être exécutés sur la station de relevage à l'arrêt. La station de relevage doit être arrêtée et verrouillée contre toute remise en marche éventuelle. Toutes les pièces en rotation doivent être à l'arrêt.
- L'opérateur a le devoir de signaler immédiatement l'apparition de toute panne ou de toute irrégularité à son responsable.
- Un arrêt immédiat par l'opérateur est obligatoire lorsque des défauts menaçant la sécurité surviennent. En font partie :
  - Défaillance des dispositifs de sécurité et/ou de surveillance
  - Endommagement des réservoirs collecteurs
  - Détérioration des dispositifs électriques, des câbles et de l'isolation
- Ne pas travailler seul lors du montage et du démontage de la station de relevage dans des puits d'égouts. La présence d'une deuxième personne est obligatoire. Veiller en outre à ce que l'aération soit suffisante.
- Les outils et autres objets doivent être stockés aux endroits prévus à cet effet afin de garantir une manipulation sûre.
- S'assurer que tout risque d'explosion est écarté lors de travaux de soudage et/ou sur des appareils électriques.
- Il n'est généralement permis d'utiliser des accessoires d'élingage que s'ils sont légalement validés et autorisés.

- Les accessoires d'élingage doivent être adaptés aux conditions en présence (météo, dispositif d'accrochage, charge, etc.) et conservés soigneusement.
- Les moyens de travail mobiles permettant de lever des charges doivent être utilisés de sorte que la stabilité du moyen de travail soit assurée pendant l'utilisation.
- Lorsqu'un équipement de travail mobile est utilisé pour le levage, prendre les mesures nécessaires pour éviter qu'il ne bascule, se déplace ou glisse.
- Prendre des mesures pour que personne ne puisse stationner sous des charges suspendues. Il est en outre interdit de déplacer des charges suspendues au-dessus de postes de travail sur lesquels séjournent des personnes.
- Lorsque des équipements de travail mobiles sont utilisés pour lever des charges, une deuxième personne assurant la coordination doit être mise en place si nécessaire (p. ex. en cas de visibilité obstruée).
- Transporter la charge à soulever de sorte que personne ne soit blessé en cas de coupure de courant. De plus, interrompre les travaux effectués en plein air lorsque les conditions climatiques se dégradent.

**Ces indications doivent être respectées à la lettre ! Des dommages corporels et/ou d'importants dommages matériels peuvent se produire si elles ne sont pas respectées.**

### 2.3. Travaux électriques



**DANGER dû à la tension électrique ! Au cours des travaux électriques, toute manipulation non conforme présente un danger de mort par électrocution ! Ces travaux ne doivent être réalisés que par un électricien qualifié.**

#### ATTENTION à l'humidité !

Le câble et la station de relevage subiront des dommages en cas d'infiltration d'eau dans le câble. Ne jamais plonger l'extrémité du câble dans un liquide et la protéger contre l'infiltration d'humidité. Isoler impérativement les fils inutilisés !

Les stations de relevage sont alimentées par courant triphasé. Observer les directives, normes et dispositions nationales en vigueur (VDE 0100 en Allemagne p. ex.) ainsi que les consignes du fournisseur d'énergie.

Pour la commande de l'appareil utiliser un coffret de commande, Ce dernier doit être fourni par le client. L'opérateur doit savoir comment la station de relevage est alimentée ainsi que les moyens de mise à l'arrêt de celle-ci. Il est obligatoire de prévoir un disjoncteur différentiel (RCD).

Se référer au chapitre « Raccordement électrique » pour effectuer la connexion. Respecter strictement les indications techniques ! Les stations de relevage doivent toujours être mises à la terre.

**Si la station de relevage a été mise à l'arrêt par un dispositif de sécurité, attendre l'élimination du défaut avant toute remise en service.**

Lorsque la station de relevage est raccordée au réseau électrique local, respecter les prescriptions nationales afin de répondre aux exigences relatives à la compatibilité électromagnétique (CEM).

**Le raccordement ne doit être effectué que s'il satisfait aux normes UE harmonisées. Des émetteurs mobiles peuvent provoquer des pannes de l'installation.**



**AVERTISSEMENT contre le rayonnement électromagnétique.**

**Les personnes portant un stimulateur cardiaque sont exposées à un danger de mort dû au rayonnement électromagnétique. Apposer la signalisation appropriée sur l'installation et avertir les personnes concernées !**

### 2.4. Dispositifs de sécurité et de surveillance

La station de relevage pour eaux chargées est équipée des dispositifs de sécurité et de surveillance suivants :

- Dispositif de sécurité
  - Trop-plein
- Dispositifs de surveillance
  - Surveillance thermique du moteur
  - Surveillance de l'étanchéité du compartiment moteur

Les dispositifs de surveillance doivent être raccordés à un coffret de commande correspondant.

Le personnel doit connaître les équipements montés et leur fonctionnement.

#### ATTENTION !

**Ne pas utiliser la station de relevage si les équipements de surveillance ont été retirés, endommagés et/ou ne fonctionnent pas !**

### 2.5. Comportement à suivre pendant le fonctionnement

Lors de l'utilisation de la station de relevage, il convient de respecter les lois et les dispositions en vigueur sur le lieu d'exploitation en matière de sécurité du poste de travail, de prévention des accidents et de manipulation de machines électriques.

Le carter de moteur de la pompe pour eaux chargées peut atteindre des températures supérieures à 100 °C pendant le fonctionnement. L'exploitant doit donc définir un périmètre de sécurité correspondant. L'accès à ce périmètre est interdit aux personnes pendant le fonctionnement. De même, le stockage d'objets facilement inflammables et combustibles est interdit au sein de ce périmètre.

**Le périmètre de sécurité doit faire l'objet d'une signalisation claire et facilement reconnaissable !**



### ATTENTION aux brûlures !

**Le carter de moteur peut atteindre des températures supérieures à 100 °C pendant le fonctionnement. Il existe un risque de brûlures ! Si le personnel séjourne dans le périmètre de sécurité pendant le fonctionnement, il est nécessaire d'installer une protection anticontakt.**

Afin de garantir la sécurité du déroulement du travail, l'opérateur est chargé de définir les tâches de chaque membre du personnel. L'ensemble du personnel est responsable du respect des dispositions.

### 2.6. Fluides

La station de relevage collecte et transporte principalement des eaux chargées contenant des matières fécales. Il n'est donc pas possible de transporter un fluide différent.

**Une utilisation dans de l'eau potable n'est pas autorisée !**

### 2.7. Pression acoustique

Les stations de relevage développent une pression acoustique de 70 dB (A) environ en cours de service.

Plusieurs facteurs (p. ex. l'installation, la fixation d'accessoires et de tuyauterie, le point de fonctionnement et bien d'autres) peuvent provoquer une augmentation de la pression acoustique en cours de service.

Nous conseillons par conséquent à l'exploitant d'effectuer une mesure supplémentaire sur l'emplacement de travail lorsque la station de relevage marche à son point de fonctionnement et sous toutes les conditions de service.



**ATTENTION : Porter un équipement de protection contre le bruit !**

**Conformément aux législations et réglementations en vigueur, le port d'une protection contre le bruit est obligatoire à partir d'une pression acoustique de 85 dB (A) ! L'opérateur est tenu de veiller à l'observation de cette réglementation !**

### 2.8. Normes et directives appliquées

La station de relevage est soumise à diverses directives et normes harmonisées européennes. La déclaration de conformité CE fournit des informations plus précises à ce sujet.

Diverses prescriptions de base sont en outre également supposées pour l'utilisation, le montage et le démontage de la station de relevage.

### 2.9. Marquage CE

Le marquage CE est apposé sur la plaque signalétique.

## 3. Description du produit

La station de relevage est fabriquée avec le plus grand soin et est soumise à un contrôle de qualité permanent. Une installation et un entretien correctement réalisés garantissent un fonctionnement parfait.

### 3.1. Usage conforme et domaines d'application



**DANGER dû à l'explosion !**

**Du gaz peut s'accumuler dans le réservoir collecteur lorsque des eaux chargées contenant des matières fécales sont transportées.**

**Il est susceptible de s'enflammer et d'exploser en cas d'installation et de commande inappropriées.**

- Le réservoir collecteur ne doit présenter aucun dommage (fissures, fuites, matériau poreux) !
- Raccorder l'arrivée et l'évacuation, ainsi que la purge de manière absolument étanche en respectant les prescriptions !



**DANGER dû à des fluides explosifs !**

**Le refoulement de produits explosifs (p. ex. l'essence, le kérosène, etc.) est strictement interdit. Les stations de relevage ne sont pas conçues pour ces fluides !**

Pompage d'eaux chargées qui ne peuvent pas être conduites aux égouts grâce à l'inclinaison naturelle et pour le drainage d'éléments situés sous le niveau de reflux (selon DIN EN 12056/DIN 1986-100).

La station de relevage **ne doit pas** être utilisée pour transporter les produits suivants :

- gravats, cendre, déchets, verre, sable, plâtre, chaux, mortier, matières fibreuses, textiles, mouchoirs en papier, lingettes (p. ex. chiffons en feutre, feuilles de papier toilette humides), couches, carton, papier brut, résines synthétiques, goudron, déchets ménagers, graisses, huile
- déchets d'abattoirs, élimination de carcasses d'animaux et de production animale (purin ...)
- produits toxiques, agressifs et corrosifs, tels que métaux lourds, biocides, pesticides, acides, lessives alcalines, sels, eaux de piscines
- produits de nettoyage, de désinfection, de rinçage et de lavage en quantités surdosées et provoquant une formation de mousse disproportionnée
- eaux chargées provenant d'équipements produisant des eaux usées situés au-dessus du niveau de reflux et pouvant être drainées en pente libre (selon EN 12056-1)
- fluides explosifs
- eau potable

L'installation doit être montée selon les règles de validité générale conformes à EN 12056 et DIN 1986-100.

Le respect de cette notice fait aussi partie de l'utilisation conforme. Toute utilisation sortant de ce cadre est considérée comme étant non conforme.

**3.1.1. Limites d'utilisation**



**DANGER dû à la surpression**

**Une surpression peut se produire dans le réservoir collecteur en cas de panne de l'installation lorsque les limites d'utilisation sont dépassées. Ceci peut provoquer l'éclatement du réservoir collecteur ! Il existe un risque sanitaire dû au contact avec des eaux chargées contenant des bactéries (matières fécales). Respecter toujours les limites d'utilisation et s'assurer que l'arrivée est fermée en cas de panne de l'installation.**

Observer impérativement les limites d'utilisation suivantes :

- Débit d'alimentation max. :
  - CORE 20.2 : 20 m<sup>3</sup>/h
  - CORE 45.2 : 45 m<sup>3</sup>/h
  - CORE 50.2 : 50 m<sup>3</sup>/h
  - CORE 60.2 : 60 m<sup>3</sup>/h
- Inondation max. de la cuve :
  - CORE 20.2 : 5 m pendant 3 h max.
  - CORE 45.2, 50.2, 60.2 : 6,7m pendant 3 h max.
- Pression max. admissible dans la conduite de refoulement de l'installation : 6 bar
- Température max. du fluide : 40 °C
- Température ambiante max. : 40 °C

**3.2. Structure**

Wilo-EMUport CORE est une station de relevage pour eaux chargées immergée, prête à être branchée et entièrement automatique comprenant un système de séparation-restitution des solides avec deux pompes submersibles pour eaux chargées à marche alternée sans mode de fonctionnement d'appoint.

**Fig. 1 : Description**

1	Réservoir collecteur
2	Ouverture d'entretien du réservoir collecteur
3	Réservoir de rétention des solides
4	Arrêt du réservoir de rétention des solides
5	Arrivée
6	Bac d'arrivée/distributeur
7	Refoulement
8	Arrêt de la conduite de refoulement
9	Pompe pour eaux chargées
10	Clapet anti-retour
11	Rinçage par contre-courant automatique (uniquement pour la variante B)

**3.2.1. Système de séparation-restitution des solides**

Système de séparation-restitution des solides avec réservoir collecteur en une seule pièce étanche à l'eau et au gaz sans soudures de construction et deux réservoirs de rétention des solides isolables séparément.

Le réservoir collecteur possède des formes géométriques arrondies, le fond du conteneur

est biseauté, le point le plus profond se situe directement en-dessous des pompes. Cette forme empêche toute apparition de dépôts ainsi que l'assèchement de substances solides dans les endroits difficiles d'accès.

Grâce au pré-filtrage dans les réservoirs de rétention des solides, les matières solides sont séparées du fluide et seules les eaux chargées pré-filtrées sont introduites dans le réservoir collecteur.

**3.2.2. Pompes pour eaux chargées**

Le pompage s'effectue à l'aide de deux pompes submersibles individuelles pour eaux chargées en installation à sec. Les pompes sont redondantes et fonctionnent en marche alternée.

**Il est strictement interdit d'utiliser en même temps les deux pompes !**

**3.2.3. Pilotage du niveau**

Le pilotage du niveau est assuré par un capteur de niveau. Le champ de mesure est indiqué sur la plaque signalétique.

**3.2.4. Dispositifs de sécurité et de surveillance**

La station de relevage pour eaux chargées est équipée des dispositifs de sécurité et de surveillance suivants :

- Dispositif de sécurité
  - Trop-plein
 

La station de relevage est reliée directement au réservoir collecteur grâce à un dispositif de trop-plein placé dans le bac d'arrivée/distributeur. Ce dispositif de trop-plein permet d'acheminer l'eau filtrée directement dans le réservoir collecteur en cas d'inondation.
- Dispositifs de surveillance
  - Surveillance thermique du moteur
 

La surveillance thermique du moteur protège l'enroulement de moteur de toute surchauffe. A cet effet, des sondes bimétalliques sont utilisées en série. Un arrêt doit avoir lieu lorsque la température de bobinage maximum est atteinte.
  - Détection de fuites dans le compartiment du moteur
 

Le contrôle d'étanchéité signale toute pénétration d'eau dans le compartiment du moteur. Un arrêt de la pompe doit avoir lieu.

**3.2.5. Matériaux**

- Réservoir collecteur : PE
- Réservoir de rétention des solides : PE
- Bac d'arrivée/distributeur : PUR
- Tuyauterie : PE
- Pompes : Fonte grise
- Vanne d'arrêt : Fonte grise
- Refoulement :
  - Variante A : PE avec raccord en T
  - Variante B : Acier inoxydable avec raccord en Y

### 3.2.6. Coffret de commande

Le client est tenu d'installer le coffret de commande ! Ce dernier doit disposer des fonctions requises pour la commande d'une station de relevage comprenant un système de séparation-restitution des solides.

Le chapitre « Configuration minimum requise du coffret de commande », à la page 65 vous apporte de plus amples informations à ce sujet. Vous pouvez également contacter le service après-vente de Wilo.

### 3.2.7. Versions

La station de relevage est disponible dans les versions suivantes :

- Version « A » standard avec refoulement par raccord de tuyau **sans** bride
- Version « B » Comfort avec rinçage par contre-courant, refoulement avec raccord à bride, couvercle transparent au niveau du bac d'arrivée/distributeur et surveillance de la chambre d'étanchéité de la pompe pour eaux chargées.

### 3.3. Mode de fonctionnement

Les eaux chargées s'écoulent via le tube d'arrivée dans le bac d'arrivée/distributeur pour passer ensuite dans l'un des deux réservoirs de rétention des solides. Les réservoirs de rétention des solides sont placés avant la bride de refoulement des pompes pour eaux chargées et « filtrent » des matières solides « non autorisées ».

Par conséquent, seules « les eaux chargées pré-épurées » sont acheminées dans le réservoir collecteur commun par la pompe pour eaux chargées au repos. Une fois le niveau d'eau « Pompe sur MARCHE » atteint dans le réservoir collecteur, le pilotage du niveau déclenche le processus de pompage de la pompe pour eaux chargées correspondante.

**Les pompes pour eaux chargées fonctionnent en marche alternée. Toute marche parallèle est interdite !**

Le débit de la pompe pour eaux chargées en marche ouvre le système de séparation du réservoir de rétention des solides et refoule, grâce à la vitesse d'écoulement, tous les solides se trouvant dans le réservoir de rétention des solides dans la conduite de refoulement.

Pendant ce processus, le réservoir de rétention des solides concerné est isolé côté arrivée par une boule d'obturation.

### 3.4. Protection anti-déflagrante

La station de relevage pour eaux chargées dispose d'un réservoir collecteur fermé avec des pompes installées à sec. Il n'y a donc aucun secteur à risque d'explosion.

L'accumulation d'eaux chargées dans le réservoir collecteur peut provoquer une atmosphère explosive au sein du réservoir.

**L'espace se trouvant dans un périmètre de 1 mètre autour du tuyau de purge est donc classé dans la zone à risque d'explosion 2 !**

Pour éviter toute atmosphère explosible pendant les opérations d'entretien, vous devez vous assurer que l'échange d'air dans le local de service est multiplié par huit et par heure.

#### 3.4.1. Submersion de la station de relevage

La station de relevage est protégée contre la submersion et peut continuer à être utilisée en cas de panne.

**Le raccordement électrique doit être exécuté de manière à être protégé contre l'immersion !**

### 3.5. Modes de fonctionnement

#### 3.5.1. Mode de fonctionnement S1 (fonctionnement continu)

La pompe peut fonctionner en continu sous charge nominale sans que la température max. autorisée ne soit dépassée.

#### 3.5.2. Mode de fonctionnement S3 (service discontinu)

Le mode de fonctionnement décrit le rapport maximum entre la durée de fonctionnement et la durée d'arrêt :

**S3 50 %**

Durée de fonctionnement 5 min/durée d'arrêt 5 min

### 3.6. Caractéristiques techniques

Domaine d'application admissible	
Débit d'alimentation max. :	CORE 20.2 : 20 m <sup>3</sup> /h CORE 45.2 : 45 m <sup>3</sup> /h CORE 50.2 : 50 m <sup>3</sup> /h CORE 60.2 : 60 m <sup>3</sup> /h
Pression max. admissible dans la conduite de refoulement de l'installation :	6 bar
Hauteur manométrique max. [H] :	Voir la plaque signalétique
Débit max. [Q] :	Voir la plaque signalétique
Inondation max. de la cuve :	
CORE 20.2 :	5 m pendant 3 h max.
CORE 45.2 :	6,7 m pendant 3 h max.
CORE 50.2 :	6,7 m pendant 3 h max.
CORE 60.2 :	6,7 m pendant 3 h max.
Température du fluide [t] :	+3...+40 °C
Température ambiante :	+3...+40 °C
Caractéristiques du moteur	
Alimentation réseau [U/f] :	3~400 V, 50 Hz
Puissance absorbée [P <sub>1</sub> ] :	Voir la plaque signalétique
Puissance nominale [P <sub>2</sub> ] :	Voir la plaque signalétique
Courant nominal [I <sub>N</sub> ] :	Voir la plaque signalétique
Vitesse de rotation [n] :	Voir la plaque signalétique
Type de branchement [AT] :	Voir la plaque signalétique

Classe de protection installation :	IP68
Classe d'isolation [Cl.] :	H
Couplages max/h :	30
Longueur du câble :	10 m
Mode de fonctionnement :	Voir la plaque signalétique
<b>Raccords</b>	
Refolement :	
CORE 20.2 :	Version A : Ø 90 mm Version B : DN 80
CORE 45.2 :	Version A : Ø 100 mm Version B : DN 100
CORE 50.2 :	Version A : Ø 100 mm Version B : DN 100
CORE 60.2 :	Version A : Ø 100 mm Version B : DN 100
Raccord d'arrivée :	DN 200, PN 10
Raccord de purge :	DN 70
<b>Dimensions et poids</b>	
Volume brut :	
CORE 20.2 :	440 l
CORE 45.2 :	1200 l
CORE 50.2 :	1200 l
CORE 60.2 :	1200 l
Volume de commutation :	
CORE 20.2 :	295 l
CORE 45.2 :	900 l
CORE 50.2 :	900 l
CORE 60.2 :	900 l
Niveau de pression acoustique* :	< 80 dB(A)
Poids :	Voir la plaque signalétique

\*Le niveau de pression acoustique dépend du point de fonctionnement et peut varier. Une installation non conforme ou un fonctionnement inapproprié peuvent provoquer une augmentation du niveau de pression acoustique.

### 3.7. Dénomination

<b>Exemple : Wilo-EMUport CORE 20.2-10A</b>	
<b>CORE</b>	Stations de relevage pour eaux chargées standardisées avec système de séparation-restitution des solides
<b>20</b>	Arrivée max. en m <sup>3</sup> /h
<b>2</b>	Nombre de pompes
<b>10</b>	Hauteur manométrique maximale en m avec Q=0
<b>A</b>	Version : A = Version standard B = Version confort

### 3.8. Étendue de la fourniture

- Station de relevage pour eaux chargées prête à être branchée avec câble de 10 m et extrémités du câble libres
- Notice de montage et de mise en service

### 3.9. Accessoires (disponibles en option)

- Côté refolement :
  - Manchon à bride pour raccordement de la conduite de refolement sans manchon à bride
- Côté arrivée :
  - Pièces FFRe pour raccordement de conduites d'aspiration différentes
  - Robinet à vanne
  - Kit d'arrivée comprenant une pièce FFRe et un robinet à vanne
  - Kit de débitmètre
  - Manchon à bride pour raccordement de tuyauteries sans manchon à bride
- Généralités :
  - Coffret de commande SC-L...-FTS
  - Klaxon 230 V, 50 Hz
  - Voyant lumineux à flash 230 V, 50 Hz
  - Témoin lumineux 230 V, 50 Hz

## 4. Transport et stockage



**DANGER dû à des substances toxiques !**  
**Les stations de relevage qui transportent des fluides toxiques doivent être décontaminées avant l'exécution de toute autre opération !**  
**Sinon, il existe un danger de mort ! Pour ce faire, porter les tenues de protection nécessaires !**

### 4.1. Livraison

Après réception, vérifier immédiatement que le contenu de la livraison est intact et complet. Tout défaut éventuel doit être signalé le jour de la réception à l'entreprise de transport ou au fabricant, dans le cas contraire, une réclamation n'obtiendra pas gain de cause. Les dommages éventuels doivent être stipulés sur le bordereau de livraison ou de transport.

### 4.2. Transport

Seuls les accessoires d'élingage, les dispositifs de transport et les instruments de levage autorisés et prévus à cet effet doivent être utilisés pour le transport. Ils doivent présenter une charge admissible et une force de levage suffisantes pour pouvoir transporter la station de relevage sans risque. Les instruments de levage peuvent être fixés uniquement au niveau des points d'élingage signalés.

Le personnel doit être qualifié pour l'exécution de ces travaux et respecter les dispositions de sécurité nationales en vigueur pendant les travaux. Les stations de relevage sont fournies par le fabricant ou le fournisseur dans un emballage approprié. Cet emballage permet normalement d'exclure tout endommagement pendant le transport et le stockage. Si le produit change



fréquemment de lieu d'implantation, prière de conserver l'emballage pour pouvoir le réutiliser.

#### 4.3. Stockage

Les stations de relevage neuves doivent être préparées de sorte qu'elles puissent être stockées pendant au moins 1 an. Dans le cas de stockages intermédiaires, la station de relevage doit être auparavant rincée soigneusement avec de l'eau propre, afin d'éviter les incrustations et les dépôts dans le réservoir collecteur, sur le pilotage du niveau et le système de transport hydraulique.



##### **DANGER dû à des substances toxiques !**

**L'eau de rinçage est contaminée par les matières fécales lorsque la station de relevage est rincée. Il existe un danger de mort par contact avec les produits toxiques ! Toujours porter les tenues de protection nécessaires et évacuer l'eau de rinçage à l'endroit prévu de la canalisation.**

Consignes de stockage :

- Placer la station de relevage sur un support fixe et la protéger contre les chutes et les glissements. Les stations de relevage sont stockées horizontalement.
- Complètement vides, les stations de relevage peuvent être stockées jusqu'à max. -15 °C. Le lieu de stockage doit être sec. Nous recommandons un stockage à l'abri du gel dans un local à une température entre 5 °C et 25 °C.
- La station de relevage ne doit pas être stockée dans des locaux dans lesquels des travaux de soudage sont effectués, car les gaz ou les rayonnements qui se produisent sont susceptibles d'endommager les pièces en élastomère.
- Tous les raccords doivent être solidement fermés pour éviter toute pénétration d'impuretés.
- Veiller à ce que les câbles d'alimentation électrique ne soient pas pliés et les protéger de toute détérioration ainsi que de l'humidité. De plus, protéger également toutes les fiches et les coffrets de commande contre les infiltrations d'humidité.



##### **DANGER dû à la tension électrique !**

**Il existe un danger de mort par électrocution dû à des composants électriques défectueux (p. ex. des câbles d'alimentation électriques, des coffrets de commande, des fiches) ! Les composants défectueux doivent être immédiatement remplacés par un électricien qualifié.**

##### **ATTENTION à l'humidité !**

**Les composants électriques et la station de relevage subiront des dommages en cas d'infiltration d'humidité (câbles, fiches, coffret de commande). Ne jamais plonger les composants électriques dans un liquide et les protéger contre l'infiltration d'humidité.**

- La station de relevage doit être protégée contre l'exposition directe au soleil et le gel. Ceci pourrait

endommager gravement le réservoir collecteur ou les composants électriques !

- Effectuer les travaux d'entretien prescrits dans la norme EN 12056-4 avant la mise en service après un stockage de longue durée.

La station de relevage peut être stockée pendant une longue période si ces règles sont respectées. Tenir cependant compte du fait que les pièces en élastomère sont soumises à une fragilisation naturelle. Si un entreposage supérieur à 6 mois est prévu, nous conseillons de les contrôler et de les remplacer si nécessaire. À cet effet, demander conseil au fabricant.

#### 4.4. Renvoi

Les stations de relevage renvoyées à l'usine doivent être débarrassées de toutes les impuretés et décontaminées si des fluides toxiques ont été utilisés.

Pour l'expédition, les pièces doivent être enfermées de manière étanche dans des sacs en matière plastique résistants, suffisamment grands et emballés sans risque de fuite. De plus, l'emballage doit protéger la station de relevage contre les détériorations pendant le transport. Pour toute question, veuillez vous adresser au fabricant !

### 5. Installation

Afin d'éviter tout dommage de la pompe ou tout risque de blessures graves lors de l'installation, tenir compte des points suivants :

- Seul du personnel qualifié est autorisé à exécuter les opérations de montage et d'installation de la station de relevage, et ce, en observant les consignes de sécurité.
- S'assurer que la station de relevage n'a pas été endommagée pendant son transport avant de l'installer.

#### 5.1. Généralités

La planification et l'exploitation d'installations d'évacuation des eaux résiduaires sont soumises aux réglementations et directives locales de la profession (p. ex. l'association professionnelle d'évacuation des eaux résiduaires).

Selon les conditions de fonctionnement, les pics de pression en particulier, p. ex. lors de la fermeture du clapet anti-retour, peuvent correspondre à un multiple de la pression de la pompe. Ces pics de pression peuvent provoquer la destruction de l'installation. **Il faut donc tenir compte de la résistance à la pression et de la liaison par adhérence dans le sens longitudinal de la tuyauterie.**

En outre, il est nécessaire de vérifier si les tuyauteries présentes sont raccordées correctement à l'installation. Il faut que le système de tuyauterie présent soit auto-portant et qu'il ne soit pas supporté par la station de relevage.

Les prescriptions en vigueur suivantes doivent en particulier être respectées lors de l'installation de stations de relevage :

- DIN 1986-100

- EN 12050-1 et EN 12056 (Réseaux d'évacuation gravitaire à l'intérieur des bâtiments)  
**Respecter les prescriptions locales en vigueur au niveau national (p. ex. les règles sur la construction) !**

### 5.2. Modes d'installation

- Installation à sec stationnaire dans les bâtiments
- Installation enterrée stationnaire dans les cuves à fournir par le client

### 5.3. Montage



#### **DANGER dû à la surpression**

**Une surpression peut se produire dans le réservoir collecteur lorsque les limites d'utilisation sont dépassées. Ceci peut provoquer l'éclatement du réservoir collecteur ! Il existe un risque sanitaire dû au contact avec des eaux chargées contenant des bactéries (matières fécales). Assurer la fermeture de l'arrivée en cas de panne de l'installation. Observer impérativement les limites d'utilisation suivantes :**

- **Débit d'alimentation max. :**
  - CORE 20.2 : 20 m<sup>3</sup>/h
  - CORE 45.2 : 45 m<sup>3</sup>/h
  - CORE 50.2 : 50 m<sup>3</sup>/h
  - CORE 60.2 : 60 m<sup>3</sup>/h
- **Inondation max. de la cuve :**
  - CORE 20.2 : 5 m pendant 3 h max.
  - CORE 45.2, 50.2, 60.2 : 6,7m pendant 3 h max.
- **Pression max. admissible dans la conduite de refoulement de l'installation : 6 bar**
- **Température max. du fluide : 40 °C**



#### **DANGER dû à une atmosphère explosive !**

**Une atmosphère explosive peut se former à l'intérieur du réservoir collecteur. Il est possible qu'elle se répande à l'intérieur des locaux de service si le réservoir collecteur est ouvert (p. ex. pour l'entretien, une réparation, un défaut). Danger de mort par explosion ! L'exploitant est chargé de définir une zone à risque d'explosion correspondante. Tenir compte des points suivants :**

- **La station de relevage, tout comme le coffret de commande et la fiche, ne possèdent pas d'homologation pour une utilisation dans une zone à risque d'explosion !**
- **Prendre les mesures appropriées pour éviter une atmosphère explosive dans les locaux de service !**

Pour le montage de la station de relevage, prière de respecter les points suivants :

- Ces travaux doivent être effectués par un personnel spécialisé et les travaux électriques par un électricien qualifié.
- Le local de service doit être propre, sec, bien éclairé et à l'abri du gel, il doit également être conçu pour la station de relevage concernée.
- Le local de service doit être librement accessible. S'assurer que les voies de passage du chariot de

transport, station de relevage comprise, soient suffisantes et que les ascenseurs éventuels présentent la taille et la charge admissible nécessaires.

- Une aération suffisante doit être assurée dans le local de service (échange d'air multiplié par 8).
- S'assurer qu'un moyen de levage puisse être monté sans difficulté, car il est nécessaire pour monter/démonter la station de relevage. L'emplacement d'utilisation et de dépose de la station de relevage doit être accessible sans danger avec le moyen de levage. La dépose doit s'effectuer sur un terrain ferme et stable. Utiliser des accessoires de levage sous forme de sangles pour transporter la station de relevage. Fixer ces sangles sur le réservoir au niveau des points d'élingage signalés. Utiliser exclusivement des accessoires d'élingage autorisés sur le plan technique.
- La station de relevage doit être librement accessible pour la commande et l'entretien. Un espace libre de 60 cm (lxhxp) min. doit être respecté autour de l'installation.
- La surface d'implantation doit être stable (pour permettre la pose de chevilles), horizontale et plane.
- Il convient de vérifier le trajet des tuyauteries présentes ou à installer ultérieurement (arrivée, refoulement et purge) sur la station en tenant compte des possibilités de raccordement de l'installation.
- Un bassin tampon doit être placé dans le local de service pour drainer la pièce. Il doit présenter un dimensionnement minimum de 500x500x500 mm. La pompe utilisée doit être choisie en fonction de la hauteur manométrique de la station de relevage. En cas d'urgence, le bassin tampon doit pouvoir être vidangé manuellement.
- Les câbles d'alimentation électrique doivent être posés de sorte qu'un fonctionnement exempt de risques et un montage/démontage sans problème soient possibles à tout moment. La station de relevage ne doit jamais être portée ou tirée au niveau du câble d'alimentation électrique. Vérifier que la section de câble utilisée et le type de pose sélectionné sont suffisants pour la longueur de câble concernée.
- Les éléments de bâtiments et les fondations doivent présenter la résistance suffisante pour permettre une fixation sûre et adaptée au fonctionnement. L'opérateur ou le sous-traitant est responsable de la préparation des fondations et de leur caractère adéquat en termes de dimensions, de résistance et de solidité !
- Contrôler si les documents de planification disponibles (plans de montage, version du local d'exploitation, conditions d'alimentation) sont complets et corrects.
- Veuillez également respecter les réglementations nationales en vigueur sur la prévention des accidents et les consignes de sécurité des associations professionnelles.
- Respecter également toutes les prescriptions, règles et lois régissant le travail avec des charges

lourdes et suspendues. Porter les tenues de protection appropriées.

### 5.3.1. Remarques générales pour la fixation de la station de relevage

Les stations de relevage doivent être montées de manière à être protégées contre la torsion et, selon le lieu d'utilisation, contre les poussées. Il faut pour ce faire ancrer la station de relevage dans le sol du local de service. Le montage peut être réalisé sur différents types de bâtiments (béton, acier, etc.). Respecter les remarques suivantes relatives au matériel de fixation :

- Veiller à ce que l'écart par rapport au bord soit correct afin d'éviter toute fissure ou éclatement du matériau de construction.
- La taille des vis détermine la profondeur des perçages. Nous recommandons une profondeur de perçage correspondant à une longueur de vis de +5 mm.
- La poussière provoquée par le perçage a un impact négatif sur la force portante. Veuillez donc toujours éliminer la poussière due au perçage par soufflage ou aspiration.
- Veiller à ne pas endommager le matériel de fixation au cours du montage.

### 5.3.2. Installation à sec stationnaire dans les bâtiments

#### Étapes de travail

La station de relevage est montée conformément aux étapes suivantes :

- Positionner la station de relevage et l'ancrer au sol
- Raccorder la conduite de refoulement
- Raccorder l'arrivée
- Raccorder la conduite de purge
- Définir la zone de travail

#### Positionner la station de relevage et l'ancrer au sol

Fig. 2 : Montage de la station de relevage

1	Points d'élingage
2	Eclisses de fixation

La station de relevage est ancrée au sol au moyen de quatre fixations.

1. Placer la station de relevage sur l'emplacement souhaité et l'aligner.
2. Dessiner les trous.
3. Poser la station de relevage sur le côté et percer les trous conformément au matériel de fixation utilisé.
4. Repositionner la station de relevage et la fixer avec le matériel de fixation au niveau des éclisses de fixation.

Couple de serrage max. : **30 Nm**

### Raccorder la conduite de refoulement

#### ATTENTION au pics de pression !

Il est possible que la pression de service max. admissible soit très largement dépassée en raison de l'apparition de pics de pression.

La conduite de refoulement est susceptible d'éclater ! Essayer d'éviter les pics de pression dès la pose de la conduite de refoulement.

Les tuyauteries et les éléments de connexion utilisés doivent présenter la résistance à la pression appropriée !



#### REMARQUE

- Selon la norme EN 12056-4, la vitesse d'écoulement au point de fonctionnement doit se situer entre 0,7 m/s et 2,3 m/s.
- Il n'est pas autorisé de réduire le diamètre de la tuyauterie dans la conduite de refoulement.

Prière de respecter les points suivants lors du raccordement de la conduite de refoulement :

- La conduite de refoulement doit être auto-portante.
- Raccorder la conduite de refoulement de sorte qu'elle soit exempte de vibrations, insonorisée et flexible.
- Il faut que le raccordement et toutes les liaisons soient absolument étanches.
- La conduite de refoulement doit être posée à l'abri du gel.
- Pour éviter un éventuel reflux provenant du canal de collecte public, la conduite de refoulement doit être montée sous forme de « boucle de tuyau ». Le bord inférieur de la boucle de tuyau doit se trouver sur le point le plus élevé au-dessus du niveau de reflux déterminé localement.
- La vanne d'arrêt et le clapet anti-retour sont déjà intégrés. La conduite de refoulement doit être directement branchée.

Fig. 3 : Raccordement de la conduite de refoulement

1	Refoulement avec raccord de tuyau
2	Refoulement avec raccord à bride

1. La conduite de refoulement doit être posée de manière à ce que le raccordement soit perpendiculaire au refoulement. Les dimensions exactes de la station de relevage sont indiquées dans les documents de l'installation ou dans le catalogue.
2. Raccorder la conduite de refoulement au refoulement :
  - Raccord de tuyau  
Raccorder le refoulement et la conduite de refoulement avec un manchon soudé. Chauffer le manchon pour souder la connexion de façon à ce qu'elle soit étanche.
  - Raccord à bride  
Avec le manchon à bride, effectuer un montage flexible et insonorisé de la conduite de refoulement au refoulement. Poser un joint entre le manchon à bride et le refoulement.  
Couple de serrage max. : **50 Nm**

**Raccorder l'arrivée**

Prière de respecter les points suivants lors du raccordement de la conduite d'arrivée :

- L'arrivée a lieu au niveau du bac d'arrivée/distributeur.
- Raccorder l'arrivée de sorte qu'elle se vide automatiquement. En outre, éviter une arrivée par vagues et une prise d'air.

**Une arrivée par vagues et/ou une prise d'air peuvent provoquer des dysfonctionnements de la station de relevage !**

- Il faut que le raccordement et toutes les liaisons soient absolument étanches.
- L'arrivée doit présenter une pente par rapport au bac d'arrivée/distributeur.
- Une vanne d'arrêt doit être installée dans l'arrivée, avant le bac d'arrivée/distributeur.

Fig. 4 : Raccordement de l'arrivée

1	Bac d'arrivée/distributeur
2	Raccord d'arrivée

1. Poser l'arrivée jusqu'au bac d'arrivée/distributeur.
2. Poser un joint entre le bac d'arrivée/distributeur et la bride de la conduite d'arrivée.
3. Monter le tube d'arrivée sur la bride du bac d'arrivée/distributeur.  
Couple de serrage max. : **45 Nm**

**Raccorder la conduite de purge**

Un flexible de dégazage de 2 m avec accouplement Kamlock, inclus à la livraison, permet de raccorder la canalisation de dégazage. Ce flexible de dégazage doit être utilisé pour pouvoir démonter le couvercle du bac d'arrivée/distributeur si nécessaire.

Respecter les points suivants lors du raccordement de la conduite de purge :

- Le raccordement d'une conduite de purge est prescrit et absolument nécessaire pour le bon fonctionnement de la station de relevage.
- La conduite de purge doit passer par le toit et être équipée de gaze et d'une protection antipluie 60 cm au-dessus de la surface du terrain.
- La conduite de purge doit être auto-portante.
- La conduite de purge doit être raccordée de façon à ce qu'elle soit exempte de vibrations.
- Il faut que le raccordement et toutes les liaisons soient absolument étanches.

Fig. 5 : Raccordement de la purge

1	Raccord de purge avec collier de serrage (accouplement Kamlock)
---	---

1. Placer le flexible de dégazage sur le collier de serrage (accouplement Kamlock).
2. Relever les branches du collier de serrage et insérer le boulon de sécurité.
3. Disposer le flexible de dégazage par rapport au tuyau de dégazage fixe.

4. Insérer 2 colliers de serrage sur le flexible de dégazage.
5. Placer le flexible de dégazage sur le tuyau de dégazage et le fixer à l'aide des colliers de serrage.  
Couple de serrage max. : **4 Nm**

**Définir la zone de travail de l'installation**

Le carter de moteur de la pompe pour eaux chargées peut atteindre des températures supérieures à 100 °C pendant le fonctionnement. L'exploitant doit donc définir une zone de travail correspondante. L'accès à ce périmètre est interdit aux personnes pendant le fonctionnement. De même, le stockage d'objets facilement inflammables et combustibles est interdit au sein de ce périmètre.

**La zone de travail doit faire l'objet d'une signalisation claire et facilement reconnaissable !**

**ATTENTION aux brûlures !**

**Le carter de moteur peut atteindre des températures supérieures à 100 °C pendant le fonctionnement. Il existe un risque de brûlures ! Si le personnel séjourne dans la zone de travail de l'installation pendant le fonctionnement, il est nécessaire d'installer une protection anticontakt.**



**5.4. Raccordement électrique**

**DANGER de mort dû à la tension électrique ! Un branchement non conforme présente un danger de mort par décharge électrique. Seul un électricien agréé par le fournisseur d'énergie et respectant les réglementations locales est autorisé à exécuter les raccordements électriques.**



- L'intensité et la tension de l'alimentation réseau doivent parfaitement correspondre aux indications de la plaque signalétique.
- Mettre la station de relevage à la terre conformément aux prescriptions. Prévoir une section de câble pour le raccord du conducteur de protection conformément aux réglementations locales.
- Un disjoncteur différentiel (RCD) doit être installé conformément aux réglementations locales !
- Le raccordement électrique doit être exécuté de manière à être protégé contre l'immersion !
- L'alimentation coté réseau doit posséder un champ magnétique tournant à droite.

**5.4.1. Protection par fusible côté réseau**

Le calibre de fusible nécessaire doit être mesuré en fonction du courant de démarrage. Le courant de démarrage est indiqué sur la plaque signalétique.

Pour le calibre de fusible, utiliser uniquement des fusibles inertes ou des coupe-circuits automatiques présentant la caractéristique K.

#### 5.4.2. Alimentation réseau

L'alimentation réseau doit être exécutée dans un coffret de commande correspondant permettant la commande de la station de relevage.

**Respecter la notice de montage et de mise en service du coffret de commande concerné !**

#### 5.4.3. Raccordement des pompes pour eaux chargées

Les pompes pour eaux chargées installées doivent être raccordées au coffret de commande conformément au schéma de branchement.

**Poser le câble d'alimentation électrique de la pompe pour eaux chargées de telle sorte que la pompe puisse toujours être démontée de la station de relevage et posée à côté sans que le débranchement du câble d'alimentation électrique du coffret de commande ne soit requis.**

Fig. 6 : Schémas de branchement EMUport CORE, variante A

A	CORE ...A : Moteur P 13/démarrage direct
B	CORE ...A : Moteur P 17/démarrage direct
C	CORE ...A : Moteur P 17/démarrage étoile-triangle
D	CORE ...A : Moteur FK 17.1/démarrage direct

Fig. 7 : Schémas de branchement EMUport CORE, variante B

A	CORE ...B : Moteur P 13/démarrage direct
B	CORE ...B : Moteur P 17/démarrage direct
C	CORE ...B : Moteur P 17/démarrage étoile-triangle
D	CORE ...B : Moteur FK 17.1/démarrage direct

Avant le raccordement, contrôler la résistance d'isolation et l'enroulement de moteur ainsi que les dispositifs de surveillance. Si les valeurs mesurées divergent des prescriptions, de l'humidité s'est éventuellement infiltrée dans le moteur ou bien le dispositif de surveillance est défaillant. Ne pas raccorder la pompe et consulter le service après-vente Wilo.

#### Contrôler la résistance d'isolation de l'enroulement de moteur

Vérifier la résistance d'isolation avec un contrôleur d'isolation (tension continue mesurée : 1 000 V) Les valeurs suivantes doivent être respectées :

- Première mise en service : La résistance d'isolation ne doit pas être inférieure à 20 MΩ.
- Pour les autres mesures : La valeur doit être supérieure à 2 MΩ.

#### Contrôler la sonde thermique de l'enroulement de moteur

Contrôler la sonde thermique avec un ohmmètre. Les valeurs suivantes doivent être respectées :

- Sonde bimétallique : Valeur égale à « 0 » passage
- CTP/capteur thermistor : Un capteur thermistor possède une résistance à froid située entre 20 et 100 ohms.

Pour 3 capteurs en série, la valeur est comprise entre 60 et 300 ohms.

Pour 4 capteurs en série, la valeur est comprise entre 80 et 400 ohms.

#### Contrôler le capteur d'humidité dans le compartiment du moteur

Contrôler le capteur d'humidité avec un ohmmètre. La valeur suivante doit être respectée :

- La valeur doit approcher l'infini. Toute valeur basse indique la présence d'eau dans le compartiment du moteur.

#### 5.4.4. Raccordement du pilotage du niveau

Le capteur de niveau installé doit être branché aux bornes correspondantes du coffret de commande utilisé. Respecter les points de commutation du coffret de commande selon la fiche technique fournie :

- Pompe sur MARCHE
- Pompe sur ARRÊT
- Alarme trop plein

**Les points de commutation prescrits ne peuvent être modifiés que sur l'accord du fabricant ! Respecter la notice de montage et de mise en service du coffret de commande concerné !**



**DANGER dû à une atmosphère explosive !**

**Une atmosphère explosible peut se former à l'intérieur du réservoir collecteur. Danger de mort dû à une décharge d'étincelles ! Le raccordement du capteur de niveau doit avoir lieu via un circuit électrique à sécurité intrinsèque (barrière Zener par ex.). Tenir compte des prescriptions légales du lieu d'utilisation.**

#### 5.4.5. Fonctionnement avec convertisseurs de fréquence

Un fonctionnement sur convertisseur de fréquence **n'est pas** possible.

#### 5.5. Configuration minimum requise du coffret de commande

Pour un fonctionnement en toute sécurité de la station de relevage pour eaux chargées, le coffret de commande doit présenter les fonctions et raccords suivants.

##### 5.5.1. Fonctions

- Commande de deux pompes en marche alternée avec commutation forcée.  
**Marche parallèle interdite côté matériel et côté logiciel !**
- Fonctionnement avec une pompe  
Pendant l'entretien, la station de relevage peut fonctionner avec une seule pompe. Pour cela, la pompe correspondante doit être sélectionnée et exploitée en fonction du mode de fonctionnement indiqué !
- Protection réglable contre les surcharges
- Contrôle du sens de rotation

- Champ de mesure réglable pour différents capteurs de niveau
- Commutateur principal
- Commande manuelle des pompes  
La mise en marche des pompes peut avoir lieu uniquement si le niveau « Pompe sur MARCHÉ » est atteint dans le réservoir collecteur.
- Message d'alerte pour niveau d'inondation  
Si le niveau d'inondation est atteint, un message d'alerte doit être émis.

### 5.5.2. Raccords

- Sur chaque pompe :
  - Raccordement pour un démarrage direct ou en étoile-triangle, en fonction de la pompe
  - Surveillance de la température de l'enroulement avec sonde bimétallique
  - Electrode d'humidité pour la surveillance du compartiment du moteur
  - Electrode d'humidité pour la surveillance de la chambre d'étanchéité (en fonction de l'exécution de l'installation)
- Capteur de signal pour le pilotage du niveau
  - Capteur de niveau
  - Circuit électrique intrinsèque (en fonction des prescriptions légales du lieu d'utilisation)

## 6. Mise en service/fonctionnement

Le chapitre « Mise en service/fonctionnement » contient toutes les informations dont le personnel opérateur a besoin pour une mise en service et une utilisation en toute sécurité de la station de relevage.

Il est indispensable de respecter et de contrôler les conditions marginales suivantes :

- Arrivée max./h
- Toutes les connexions sont étanches, aucune fuite
- La conduite de purge est raccordée et fonctionne parfaitement

**Contrôler également ces conditions marginales à l'issue d'un arrêt prolongé afin d'éliminer les dommages constatés !**

Cette notice doit toujours se trouver à proximité de la station de relevage ou dans un endroit prévu à cet effet et être accessible en permanence à l'ensemble du personnel opérateur.

Observer impérativement les consignes suivantes afin d'éviter tout dommage matériel ou corporel à la mise en service de la station de relevage :

- Les réglages électrotechniques et mécaniques, ainsi que la mise en service de la station de relevage sont réservés à un personnel qualifié et formé respectant les instructions de sécurité.
- L'ensemble des membres du personnel effectuant des opérations sur la station de relevage ou travaillant avec celle-ci doit avoir reçu, lu et compris cette notice.
- Tous les dispositifs de sécurité et d'arrêt d'urgence sont raccordés au coffret de commande fourni par le client et leur parfait état de fonctionnement a été contrôlé.

- La station de relevage n'est conçue que pour une exploitation dans les conditions indiquées.
- En cas de travaux dans les fosses, une deuxième personne doit être présente. S'il existe un risque de formation de gaz toxiques, s'assurer que l'aération est suffisante.

### 6.1. Mise en service

La mise en service ne doit avoir lieu que si l'installation est complète et si les consignes de sécurité (p. ex. les prescriptions VDE en Allemagne) et les prescriptions régionales pertinentes ont été remplies.

**ATTENTION aux dommages matériels !**

**Avant le fonctionnement de la station de relevage, sa mise en service doit être correctement exécutée afin d'éviter que la station de relevage ne subisse des dommages conséquents. Effectuez à la lettre chaque étape.**

#### 6.1.1. Commande

La commande de la station de relevage s'effectue via le coffret de commande que le client doit fournir.

**Toutes les informations requises pour l'utilisation du coffret de commande et relatives aux différents affichages sont fournies dans la notice de montage et de mise en service du coffret de commande monté.**

#### 6.1.2. Contrôle du sens de rotation des pompes pour eaux chargées

Pour un fonctionnement correct de la station de relevage, les pompes pour eaux chargées doivent être raccordées de sorte à tourner vers la droite. Le contrôle du sens de rotation s'effectue via le coffret de commande.

**En cas de sens de rotation erroné, les eaux chargées sont susceptibles d'être pompées dans le réservoir collecteur et de provoquer l'éclatement de ce dernier.**

#### 6.1.3. Contrôle de l'installation

Contrôler sur l'installation que tous les travaux nécessaires ont été exécutés correctement :

- Fixation
  - Fixation au sol correctement effectuée
- Raccordements mécaniques
  - Toutes les connexions sont étanches, aucune fuite
  - Alimentation avec vanne d'arrêt
  - Purge par le toit
- Coffret de commande
  - Correspondant à la configuration minimum requise par le fonctionnement d'une station de relevage pour eaux chargées avec système de séparation-restitution des solides
  - Les pompes et le pilotage du niveau sont raccordés conformément aux prescriptions.
  - Les points de commutation sont réglés dans le coffret de commande

- Raccordement électrique :
  - Champ magnétique tournant à droite.
  - La protection par fusible et la mise à la terre de la pompe sont conformes aux prescriptions.
  - Le coffret de commande et les raccordements électriques sont installés de sorte à être protégés contre l'immersion
  - Pose correcte des câbles d'alimentation du courant

#### 6.1.4. Contrôle de l'installation

Les contrôles suivants doivent être effectués avant une mise en service :

- Nettoyer l'installation, éliminer notamment les solides et les objets facilement inflammables (laine à polir par ex.).
- La zone de travail de l'installation est définie et fait l'objet d'une signalisation claire et facilement reconnaissable !

#### 6.1.5. Première mise en service

Avant de mettre la station de relevage en service, il est nécessaire de la remplir et d'effectuer un fonctionnement « test ». Un fonctionnement « test » doit englober le fonctionnement complet des deux pompes.

##### ATTENTION aux dysfonctionnements !

**Avant de mettre en marche le coffret de commande, lire la notice de montage et de mise en service du coffret de commande pour se familiariser avec l'utilisation et les affichages du coffret de commande.**

1. Mettre en marche le coffret de commande via l'installation : Interrupteur principal sur « MARCHE ».
2. Contrôler le mode de fonctionnement du coffret de commande. Le coffret de commande doit se trouver en mode automatique.
3. Ouvrir toutes les vannes d'arrêt pour remplir lentement le réservoir collecteur :
  - 1 conduite d'arrivée
  - 2 vannes d'arrêt des réservoirs de rétention des solides
  - 2 conduites de refoulement
  - Eventuellement vannes d'arrêt de la conduite de refoulement à fournir par le client
4. Les deux pompes pour eaux chargées doivent être activées et désactivées par le pilotage du niveau.
5. Pour un fonctionnement « test » réussi, toutes les pompes doivent être soumises à un cycle de pompage complet.
6. Fermer la vanne d'arrêt dans l'arrivée. Normalement, la station de relevage ne doit plus s'activer, car plus aucun fluide ne s'écoule.
 

**Si la station de relevage s'active malgré tout, la vanne d'arrêt dans l'arrivée ou le clapet anti-retour n'est pas étanche. Contrôler l'installation et consulter le service après-vente Wilo.**
7. Vérifier toutes les liaisons par tuyaux et l'étanchéité du réservoir collecteur.

8. Si toutes les connexions et les composants sont étanches et le fonctionnement « test » réussi, l'installation peut être utilisée en mode de fonctionnement normal.
9. Si l'installation n'est pas immédiatement utilisée en mode de fonctionnement normal, le coffret de commande passe en mode veille.



##### REMARQUE

En cas d'arrêt prolongé de l'installation jusqu'à son fonctionnement normal, fermer toutes les vannes d'arrêt et éteindre le coffret de commande.

## 6.2. Fonctionnement

### 6.2.1. Limites d'utilisation

Ne pas dépasser les valeurs limites définies :

- Débit d'alimentation max. :
  - CORE 20.2 : 20 m<sup>3</sup>/h
  - CORE 45.2 : 45 m<sup>3</sup>/h
  - CORE 50.2 : 50 m<sup>3</sup>/h
  - CORE 60.2 : 60 m<sup>3</sup>/h

**La quantité maximale d'arrivée doit toujours être inférieure au débit de la pompe à son point de fonctionnement respectif.**

- Inondation max. de la cuve :
  - CORE 20.2 : 5 m pendant 3 h max.
  - CORE 45.2, 50.2, 60.2 : 6,7m pendant 3 h max.
- Pression max. admissible dans la conduite de refoulement de l'installation : 6 bar
- Température max. du fluide : 40 °C
- Température ambiante max. : 40 °C
- Le fluide est présent

**Un fonctionnement à sec peut endommager le moteur et est strictement interdit !**

### 6.2.2. Comportement à suivre pendant le fonctionnement

Lors de l'utilisation de la station de relevage, il convient de respecter les lois et les dispositions en vigueur sur le lieu d'exploitation en matière de sécurité du poste de travail, de prévention des accidents et de manipulation de machines électriques.

Le carter de moteur de la pompe pour eaux chargées peut atteindre des températures supérieures à 100 °C pendant le fonctionnement. L'exploitant doit donc définir une zone de travail correspondante. L'accès à ce périmètre est interdit aux personnes pendant le fonctionnement. De même, le stockage d'objets facilement inflammables et combustibles est interdit au sein de ce périmètre.

**La zone de travail doit faire l'objet d'une signalisation claire et facilement reconnaissable !**



**ATTENTION aux brûlures !**

**Le carter de moteur peut atteindre des températures supérieures à 100 °C pendant le fonctionnement. Il existe un risque de brûlures ! Si le personnel séjourne dans la zone de travail de l'installation pendant le fonctionnement, il est nécessaire d'installer une protection anticontact.**

Afin de garantir la sécurité du déroulement du travail, l'opérateur est chargé de définir les tâches de chaque membre du personnel. L'ensemble du personnel est responsable du respect des dispositions.

**6.2.3. Mode de fonctionnement normal**

La station de relevage fonctionne par défaut en mode automatique et est activée et désactivée par le biais du pilotage du niveau intégré.

1. Mettre en marche le coffret de commande via l'installation : Interrupteur principal sur « MARCHE ».
2. Contrôler le mode de fonctionnement du coffret de commande. Le coffret de commande doit se trouver en mode automatique.
3. Avant la mise en marche, vérifier que toutes les vannes d'arrêt sont ouvertes ou les ouvrir si elles sont fermées.
  - 1 conduite d'arrivée
  - 2 vannes d'arrêt des réservoirs de rétention des solides
  - 2 conduites de refoulement
  - Eventuellement vannes d'arrêt de la conduite de refoulement à fournir par le client
4. L'installation fonctionne à présent en mode automatique.

**6.2.4. Submersion de la station de relevage**

La station de relevage est protégée contre la submersion et peut continuer à être utilisée quand elle est submergée.

**6.2.5. Installation à pompe simple en régime de secours**



**DANGER dû à des substances toxiques !**

**Lors du régime de secours, il existe un risque de contact avec des fluides toxiques. Les points suivants doivent être impérativement pris en compte :**

- Porter des vêtements de protection appropriés, des lunettes de protection et un masque sur la bouche.
- Nettoyer aussitôt les écoulements de gouttes.
- Evacuer l'eau de rinçage aux endroits appropriés de la canalisation.
- Les vêtements de protection et les chiffons doivent être éliminés selon l'instruction technique sur les déchets TA 524 02 et la directive CE 91/689/CEE, ou conformément aux directives locales !

En cas de panne, le fonctionnement de la station de relevage peut être maintenu grâce au régime de secours. Ce régime permet de poursuivre l'exploitation de la station de relevage sous forme d'installation à pompe simple.

Les points suivants doivent être respectés pour l'utilisation de l'installation dans le régime de secours :

- L'arrivée dans le réservoir de rétention des solides correspondant doit être isolée et la pompe concernée doit être mise à l'arrêt avec le coffret de commande.
  - Pour le fonctionnement de la pompe active, tenir compte du mode de fonctionnement de la pompe !
  - Le fonctionnement de l'installation n'est pas interrompu, le réservoir collecteur continue donc d'être rempli. En cas de démontage de la pompe, les eaux chargées sont évacuées du réservoir collecteur via la pièce de refoulement.
- Pour un fonctionnement sans pompe, un couvercle d'obturation (accessoire) est disponible pour la pièce de refoulement. Ce dernier doit être immédiatement monté après le processus de pompage !
- Les matières solides restent dans le réservoir de rétention des solides. A l'ouverture du réservoir de rétention des solides, les solides doivent être éliminés de façon conforme.

**7. Mise hors service/élimination**

- Toutes les opérations sont à exécuter avec le plus grand soin.
- Les opérateurs doivent porter les tenues de protection appropriées.
- Lorsque des travaux sont effectués dans des fosses, respecter impérativement les mesures de protection en vigueur sur le site. Une deuxième personne doit être présente pour garantir la sécurité.
- Pour le transport de la station de relevage, utiliser des instruments de levage en parfait état technique et des accessoires de levage homologués par les autorités.



**DANGER de mort dû à un dysfonctionnement !**

**Les instruments et accessoires de levage doivent être dans un état technique irréprochable. Ne commencer les travaux que si les instruments de levage sont techniquement en ordre. Il existe un danger de mort si ces contrôles ne sont pas réalisés !**

**7.1. Arrêt de l'installation**



**ATTENTION aux brûlures !**

**Le carter de moteur peut atteindre des températures supérieures à 100 °C pendant le fonctionnement. Il existe un risque de brûlures ! Vérifier la température avant de procéder à l'arrêt. Dans certains cas, une protection anticontact doit être installée.**



Pour une mise hors service correcte de la station de relevage, les deux réservoirs de rétention des solides doivent être entièrement vidangés. Pour cela, effectuer deux cycles de pompage complets.

**Fig. 8 : Aperçu des dispositifs d'arrêt**

1	Vanne d'arrêt réservoir de rétention des solides
2	Vanne d'arrêt conduite de refoulement

- Attendre que le premier cycle de pompage démarre et soit complètement terminé.
  - Fermer ensuite la vanne d'arrêt dans l'arrivée de ce réservoir de rétention des solides.
  - Attendre que le deuxième cycle de pompage démarre et soit également complètement terminé.
  - Fermer la vanne d'arrêt dans l'arrivée principale.
  - Commuter le coffret de commande en mode veille.
  - Mettre l'installation hors tension avec l'interrupteur principal.
- Protéger l'installation contre un redémarrage involontaire !**
- Fermer les vannes d'arrêt côté refoulement.
  - Il est maintenant possible de commencer les travaux de démontage, d'entretien et de stockage.

## 7.2. Démontage



**DANGER dû à des substances toxiques !**  
Lors du démontage, il existe un risque de contact avec des fluides toxiques. Les points suivants doivent être impérativement pris en compte :

- Porter des vêtements de protection appropriés, des lunettes de protection et un masque sur la bouche.
- Nettoyer aussitôt les écoulements de gouttes.
- Tous les composants doivent être nettoyés et désinfectés !
- Evacuer l'eau de rinçage aux endroits appropriés de la canalisation.
- Les vêtements de protection et les chiffons doivent être éliminés selon l'instruction technique sur les déchets TA 524 02 et la directive CE 91/689/CEE, ou conformément aux directives locales !

Avant le démontage et le stockage, les travaux d'entretien suivants doivent être exécutés conformément au chapitre « Maintenance ».

- Nettoyage des réservoirs de rétention des solides.
- Nettoyer le réservoir collecteur et le bac d'arrivée/distributeur.

En outre, procéder au rinçage de la station de relevage pour nettoyer la tuyauterie.

- Effectuer les travaux d'entretien en suivant les indications du chapitre « Maintenance ».
- Ouvrir les vannes d'arrêt reliées aux réservoirs de rétention des solides et dans la conduite de refoulement.

**Attention ! La vanne d'arrêt placée dans la conduite d'arrivée doit rester fermée !**

- Démonter le couvercle du bac d'arrivée/distributeur.
- Remettre l'installation en service : allumer le coffret de commande et le placer dans le mode automatique.
- Remplir le réservoir collecteur avec de l'eau propre via le tuyau flexible et le distributeur.
- Suivre les indications du point « Arrêt de l'installation » et mettre l'installation hors service. Les deux cycles de pompage permettent de rincer la station de relevage avec de l'eau propre.
- Retirer le tuyau flexible d'eau et monter le couvercle sur le bac d'arrivée/distributeur.
- Desserrer la conduite d'arrivée de la bride.
- Desserrer la conduite de refoulement.
- Desserrer le raccord de purge et sortir la conduite de purge vers le haut.
- Démonter la pompe à membrane manuelle, si présente, de la station de relevage.
- Lorsque tous les raccordements ont été desserrés, desserrer l'ancrage au sol de la station de relevage.
- La station de relevage peut être maintenant sortie précautionneusement de la tuyauterie.
- Nettoyer et désinfecter avec soin l'extérieur de la station de relevage.
- Nettoyer, désinfecter et obturer tous les tubes de raccordement.
- Nettoyer et, le cas échéant, désinfecter le local de service.

## 7.3. Renvoi de livraison/entreposage

Les stations de relevage renvoyées à l'usine doivent être débarrassées de toutes les impuretés et décontaminées si des fluides toxiques ont été utilisés.

Pour l'expédition, les pièces doivent être enfermées de manière étanche dans des sacs en matière plastique résistants, suffisamment grands et emballés sans risque de fuite. De plus, l'emballage doit protéger la station de relevage contre les détériorations pendant le transport. Pour toute question, veuillez vous adresser au fabricant !

**Pour le renvoi et le stockage, considérer également le chapitre « Transport et stockage » !**

## 7.4. Élimination

### 7.4.1. Vêtements de protection

Les vêtements de protection et les chiffons doivent être éliminés selon l'instruction technique sur les déchets TA 524 02 et la directive CE 91/689/CEE, ou conformément aux directives locales.

### 7.4.2. Produit

Une élimination réglementaire de ce produit prévient toute pollution de l'environnement et toute atteinte à la santé.

- Contacter les agences privées ou publiques de traitement de déchets pour éliminer le produit ou ses composants.
- Pour de plus amples informations sur une élimination conforme, prendre contact avec la municipa-

lité, les instances municipales d'élimination des déchets ou le lieu d'acquisition du produit.

## 8. Maintenance



**DANGER de mort dû au courant électrique !**  
**Lors des travaux sur les appareils électriques, il existe un danger de mort par électrocution. Pour tous les travaux d'entretien et de réparation, il faut couper la station de relevage du secteur et la protéger contre toute remise en marche intempestive. De manière générale, seul un électricien spécialisé qualifié est habilité à réparer les câbles d'alimentation électrique endommagés.**



**DANGER dû à une atmosphère explosive !**  
**Une atmosphère explosible peut se former à l'intérieur du réservoir collecteur. Il est possible qu'elle se répande à l'intérieur des locaux de service si le réservoir collecteur est ouvert. Danger de mort par explosion ! Prendre les mesures appropriées (par ex. échange d'air approprié) pour éviter une atmosphère explosible dans les locaux de service !**  
**L'exploitant est chargé de définir une zone à risque d'explosion correspondante. Tenir compte des points suivants :**

- Eteindre la station de relevage conformément aux instructions figurant au chapitre « **Mise hors service/élimination** ».
  - Une fois les opérations d'entretien et de réparation terminées, remettre la station de relevage en service en suivant le chapitre « **Mise en service** ». Respecter les points suivants :
  - Seuls des ateliers de service agréés, le service après-vente de Wilo ou du personnel qualifié sont habilités à exécuter des travaux d'entretien et de réparation en y apportant le plus grand soin. Les opérateurs doivent porter les tenues de protection appropriées.
  - Cette notice doit être mise à la disposition du personnel de maintenance et respectée. Il est interdit d'effectuer des travaux autres que les travaux et opérations d'entretien mentionnés.
- Des travaux complémentaires et/ou des modifications constructives sont réservés au service après-vente Wilo !**
- Lorsque des travaux sont effectués dans des fosses, respecter impérativement les mesures de protection en vigueur sur le site. Une deuxième personne doit être présente pour garantir la sécurité.
  - Pour le transport de la station de relevage, utiliser des instruments de levage en parfait état technique et des accessoires de levage homologués par les autorités. Eviter impérativement toute force de levage supérieure à 1,2 fois le poids de l'installation. La charge admissible autorisée ne doit jamais être dépassée !

**S'assurer que les accessoires d'élingage, câbles métalliques et dispositifs de sécurité des instruments de levage sont en parfait état de marche. Ne commencer les travaux que si les instruments de levage sont techniquement en ordre. Il existe un danger de mort si ces contrôles ne sont pas réalisés !**

- Les opérations électriques réalisées sur la station de relevage doivent être exécutées par un électricien qualifié. Les fusibles défectueux doivent être remplacés. Il est formellement interdit de les réparer. Seuls des fusibles du type et de l'intensité prescrits sont autorisés.
- En cas d'utilisation de solvants et de nettoyants très inflammables, il est interdit de fumer ou d'exposer le matériel à une flamme nue ou à des rayons de lumière directe.
- Les stations de relevage véhiculant ou étant en contact avec des produits toxiques doivent être décontaminées. S'assurer aussi que des gaz toxiques ne se forment pas ou ne sont pas présents.
- Dans le cas de blessures dues à des fluides ou des gaz toxiques, administrer les premiers secours conformément aux indications affichées dans l'atelier de travail et consulter immédiatement un médecin !
- Collecter les matières consommables (par ex. huiles, lubrifiants, etc.) dans des récipients appropriés et les éliminer conformément aux prescriptions. Respecter également les mentions indiquées au point 7.4 « Élimination ».
- Utiliser uniquement les pièces d'origine du fabricant.

### 8.1. Outils principaux requis

- Clé dynamométrique ¼", 1-25 Nm
  - Embout pour clé à douille, douille : 7, 10, 13 mm
  - Embout pour clé à douille, douille six pans : 6 mm
- Clé dynamométrique 3/8", 10-100 Nm
  - Embout pour clé à douille, douille : 19, 24, 30 mm
- Clé plate et clé polygonale de 19, 24 et 30 mm
- Jeu de pinces

### 8.2. Consommables pour l'exploitation

#### 8.2.1. Aperçu des huiles blanches

Une huile blanche, potentiellement biologiquement dégradable est versée dans la chambre d'étanchéité de la pompe pour eaux chargées. Nous conseillons l'emploi des huiles suivantes dans le cas d'une vidange :

- Aral Autin PL\*
  - Shell ONDINA 919
  - Esso MARCOL 52\* ou 82\*
  - BP WHITEMORE WOM 14\*
  - Texaco Pharmaceutical 30\* ou 40\*
- Toutes les sortes d'huiles accompagnées d'un \* possèdent une homologation pour produits alimentaires selon « USDA-H1 ».

**Quantités de remplissage**

Les quantités de remplissage dépendent du type du moteur. Ce type est indiqué sur la plaque signalétique de la pompe pour eaux chargées :

- Chambre d'étanchéité :
  - P 13.1 : 1100 ml
  - P 13.2 : 1100 ml
  - P 17.1 : 1800 ml
  - FK 17.1 : 480 ml
- Compartiment du moteur :
  - FK 17.1-../8 : 6000 ml
  - FK 17.1-../12 : 5200 ml
  - FK 17.1-../16 : 7000 ml

**8.2.2. Aperçu des graisses**

La graisse suivante peut être utilisée comme graisse selon DIN 51818/NLGI classe 3 :

- Esso Unirex N3

**8.3. Procès-verbal**

Il convient de consigner tout entretien avec indication des données suivantes :

- Date de l'entretien
- Qu'est-ce qui a été entretenu ?
- Problèmes constatés ? Remarques !
- Qu'avez-vous remplacé ?
- Courant absorbé par chaque pompe mesuré avec un ampèremètre à pince juste avant la fin du point d'arrêt de la pompe (identification de l'usure).
- Noms du personnel d'entretien et signature du responsable.

Ce procès-verbal vous permet de faire valoir vos droits à la garantie et doit être rempli avec soin.

**8.4. Intervalles d'entretien**

Pour garantir un fonctionnement fiable, différents travaux d'entretien doivent être réalisés à intervalles réguliers.

Un procès-verbal est établi pour tous les travaux d'entretien et de réparations, signé par le personnel de service et par l'exploitant.

**REMARQUE**

Pour les interventions d'entretien régulières, nous conseillons de contracter un contrat de maintenance. Pour plus d'informations à ce sujet, consulter le service après-vente de Wilo.

**8.4.1. Intervalle d'entretien**

**REMARQUE :** Intervalles selon DIN EN 12056-4  
En cas d'utilisation des stations de relevage pour eaux chargées à l'intérieur de bâtiments ou sur des terrains, les travaux et les intervalles d'entretien prescrits par la norme DIN EN 12056-4 doivent être respectés !

- 3 mois pour les entreprises industrielles
- 6 mois pour les installations en habitats collectifs
- 1 an pour les installations en maisons individuelles

**Au bout de 3 mois**

- Contrôler et si besoin nettoyer le tube d'arrivée

**Au bout de 6 mois**

- Vérifier l'étanchéité des raccords
- Nettoyer le réservoir collecteur et le trop-plein  
En cas de trop-plein régulier, nettoyer ce dernier **tous les mois** !

**Au bout de 12 mois**

- Nettoyer le réservoir de rétention des solides et les supports de grille

**Au bout de 24 mois**

- Vidange d'huile des pompes pour eaux chargées  
En cas d'utilisation d'une électrode-tige pour la surveillance de la chambre d'étanchéité, la vidange d'huile a lieu dans la chambre d'étanchéité selon l'affichage.

**8.5. Travaux d'entretien**

Avant d'effectuer des travaux d'entretien :

- Mettre la station de relevage hors tension et la verrouiller pour empêcher une remise sous tension.
- Laisser refroidir les pompes.
- Nettoyer aussitôt les écoulements de gouttes.
- S'assurer que toutes les pièces nécessaires au fonctionnement sont en bon état.

**8.5.1. Vérifier l'étanchéité des raccords**

Effectuer un contrôle visuel de tous les raccords de tuyaux. En cas de fuite, tous les raccords doivent être immédiatement réparés.

**8.5.2. Contrôler et si besoin nettoyer le tube d'arrivée**

Le tube d'arrivée peut être contrôlé et nettoyé via le bac d'arrivée/distributeur.

**Fig. 9 : Nettoyage de l'arrivée**

1	Bac d'arrivée/distributeur
2	Couvercle
3	Raccord fileté

1. Desserrer les raccords vissés du couvercle du bac d'arrivée/distributeur.
2. Retirer le couvercle.
3. Contrôler l'arrivée. Si besoin, nettoyer l'arrivée avec un jet d'eau.
4. Reposer le couvercle et serrer à nouveau les vis.  
Couple de serrage max. : **10 Nm**

**8.5.3. Nettoyage du réservoir collecteur et du trop-plein**

Le nettoyage du réservoir collecteur et du trop-plein doit avoir lieu dans l'ordre suivant.

1. Réservoir collecteur
2. Trop-plein

L'eau de nettoyage peut ainsi être récupérée dans le réservoir collecteur et être évacuée au cours du processus de pompage suivant.

**Fig. 10 : Nettoyage du réservoir collecteur**

1	Couvercle de l'orifice de nettoyage
2	Collier
3	Fixation du collier
4	Levier de fermeture du collier

Un orifice de nettoyage se trouve à l'avant du réservoir collecteur. Cet orifice permet de nettoyer le réservoir collecteur.

1. Desserrer la fixation du collier.
  2. Ouvrir le collier et retirer le couvercle.
  3. Nettoyer le réservoir collecteur avec un jet d'eau. **Veiller alors à ne pas endommager le bloc détecteur du niveau de remplissage. Ne pas diriger un jet d'eau puissant directement sur le capteur de niveau !**
  4. Reposer le couvercle et le fixer avec le collier.
  5. Resserrer la vis de fixation du collier.
- Couple de serrage max. : **14 Nm**

**Fig. 11 : Nettoyage du trop-plein**

1	Bac d'arrivée/distributeur
2	Couvercle
3	Raccord fileté

Pour nettoyer le trop-plein, le couvercle du bac d'arrivée/distributeur peut être démonté.

1. Desserrer les raccords vissés du couvercle du bac d'arrivée/distributeur.
  2. Retirer le couvercle.
  3. Nettoyer le bac d'arrivée/distributeur avec un jet d'eau.
  4. Reposer le couvercle et serrer à nouveau les vis.
- Couple de serrage max. : **10 Nm**

**8.5.4. Nettoyage des réservoirs de rétention des solides**

Les réservoirs de rétention des solides sont équipés de supports de grille qui doivent être nettoyés régulièrement.

**Au cours du nettoyage, il convient de veiller à ce que l'eau de rinçage des supports de grille et l'eau de nettoyage des réservoirs de rétention des solides soient correctement récupérées et éliminées !**

**Fig. 12 : Nettoyage des réservoirs de rétention des solides**

1	Pompe pour eaux chargées
2	Raccord vissé de la bride de refoulement de la pompe pour eaux chargées
3	Arrivée de la pompe avec supports de grille
4	Réservoir de rétention des solides
5	Raccord vissé arrivée de la pompe/réservoir de rétention des solides

1. Desserrer les raccords vissés de la bride de refoulement de la pompe pour eaux chargées.

2. Desserrer les raccords vissés de l'arrivée de la pompe au niveau du réservoir de rétention des solides.
3. Détacher l'arrivée de la pompe de la tuyauterie.
4. Retirer les supports de grille de la pièce de refoulement du réservoir de rétention des solides.
5. Nettoyer le réservoir de rétention des solides, l'arrivée de la pompe et les supports du grille avec un jet d'eau.

**Attention ! Les eaux chargées doivent être récupérées et acheminées dans la canalisation conformément aux réglementations locales !**

6. Retirer la boule d'obturation du réservoir de rétention des solides et vérifier qu'elle n'est pas endommagée. Remplacer la boule d'obturation si
  - la boule n'est plus ronde,
  - la boule contient de l'eau,
  - des empreintes dues au logement du joint sont visibles.

**Attention ! Toute boule d'obturation défectueuse perturbe le fonctionnement.**

7. Reposer les supports de grille dans la pièce de refoulement du réservoir de rétention des solides.
  8. Reposer l'arrivée de la pompe dans la tuyauterie entre le réservoir de rétention des solides et la pompe pour eaux chargées.
  9. Fixer l'arrivée de la pompe au réservoir de rétention des solides et à la bride de refoulement de la pompe pour eaux chargées avec les éléments de raccordement.
- Couple de serrage max. : **45 Nm**

**8.5.5. Vidange d'huile de la pompe pour eaux chargées**

La chambre d'étanchéité et le compartiment moteur sont dotés tous deux d'une ouverture permettant la vidange et le remplissage.



**ATTENTION aux blessures dues aux matières consommables brûlantes et/ou sous pression ! Après la mise hors tension, l'huile est encore chaude et sous pression. Le bouchon fileté peut être ainsi éjecté et de l'huile brûlante jaillir. Il existe un risque de blessures et/ou de brûlures ! Laisser tout d'abord refroidir l'huile à la température ambiante.**

**Fig. 13 : Bouchons filetés**

D	Bouchon fileté de la chambre d'étanchéité
M	Bouchon fileté du compartiment moteur

1. Desserrer le collier de la bride d'aspiration et les raccords vissés de la bride de refoulement de la pompe pour eaux chargées.
2. Retirer la pompe pour eaux chargées de la tuyauterie.
3. Poser la pompe sur une surface stable de sorte que le bouchon fileté soit dirigé vers le haut. **S'assurer que la pompe ne peut pas tomber et/ou glisser !**

4. Dévisser lentement et avec précaution le bouchon fileté.  
**Attention : le fluide risque d'être sous pression !  
La vis peut être alors éjectée.**
5. Vidanger les matières consommables en tournant la pompe jusqu'à ce que l'ouverture soit dirigée vers le bas. Récupérer les matières consommables dans un récipient approprié et l'éliminer conformément aux exigences stipulées dans le chapitre « Elimination ».
6. Tournez à nouveau la pompe jusqu'à ce que l'ouverture se trouve à nouveau en haut.
7. Versez les matières consommables neuves par l'ouverture dans le bouchon fileté. Respecter les matières consommables et les quantités de remplissage !
8. Nettoyer le bouchon fileté, le doter d'une nouvelle bague d'étanchéité et le revisser.
9. Reposer la pompe pour eaux chargées dans la tuyauterie.
10. Fixer la bride d'aspiration avec le collier et la bride de refoulement avec les éléments de raccordement.  
Couples de serrage max. :
  - Collier : **7 Nm**
  - Bride : **45 Nm**

### 9. Recherche et élimination des pannes

- Observer impérativement les points suivants afin d'éviter tout dommage matériel ou corporel lors de l'élimination des pannes de la station de relevage :
- N'éliminer une panne que si un personnel qualifié est disponible, c.-à-d. que les différents travaux doivent être réalisés par un personnel spécialisé et formé, les travaux électriques p. ex. sont réservés à un électricien qualifié.
  - Sécuriser toujours la station de relevage contre un redémarrage intempestif en la coupant du secteur. Prendre les mesures de précaution appropriées.
  - Respecter aussi la notice de montage et de mise en service des accessoires utilisés !
  - Toute modification de la station de relevage par l'exploitant sans l'assentiment du fabricant est effectuée aux risques et périls de l'exploitant et dégage le fabricant de tout engagement relatif à la garantie.

#### 9.1. Aperçu des pannes possibles

Panne	Code de la cause et remède
La station de relevage ne pompe pas	1, 3, 5, 6, 7, 8, 9, 10, 11, 12, 15, 16
Débit trop faible	1, 2, 3, 4, 5, 7, 8, 11, 12, 13
Consommation de courant trop élevée	1, 2, 3, 4, 5, 7, 13
Hauteur manométrique trop basse	1, 2, 3, 4, 5, 8, 11, 12, 13

Panne	Code de la cause et remède
La station de relevage fonctionne de manière irrégulière/est très bruyante	1, 2, 3, 9, 12, 13, 14

#### 9.2. Aperçu des causes possibles et remèdes

1. Arrivée ou roue obstruée
  - Retirer les dépôts dans l'arrivée, dans la cuve et ou la pompe ⇒ service après-vente Wilo
2. Mauvais sens de rotation
  - Échanger 2 phases du câble d'alimentation ⇒ service après-vente Wilo
3. Usure des éléments intérieurs (p. ex. roue, palier)
  - Remplacer les pièces usées ⇒ service après-vente Wilo
4. Tension de service trop faible
  - Faire contrôler l'alimentation réseau ⇒ électricien professionnel
5. Fonctionnement sur deux phases
  - Remplacer le fusible défectueux ⇒ électricien professionnel
  - Contrôler le raccordement électrique ⇒ électricien professionnel
6. Le moteur ne tourne pas, car il n'y a pas de tension
  - Contrôler le raccordement électrique ⇒ électricien professionnel
7. Enroulement de moteur ou câble électrique défectueux
  - Faire contrôler le moteur et le raccordement électrique ⇒ service après-vente Wilo
8. Clapet anti-retour obstrué
  - Nettoyer le clapet anti-retour ⇒ service après-vente Wilo
9. Trop forte baisse du niveau d'eau dans la cuve
  - Contrôler le pilotage du niveau et le remplacer le cas échéant ⇒ service après-vente Wilo
10. Capteur de signal du pilotage du niveau défectueux
  - Contrôler le capteur de signal et le remplacer le cas échéant ⇒ service après-vente Wilo
11. Robinet dans la conduite de refoulement non ouvert ou pas assez ouvert
  - Ouvrir complètement le robinet
12. Teneur en air ou en gaz non autorisée dans le fluide
  - ⇒ service après-vente Wilo
13. Palier radial du moteur défectueux
  - ⇒ service après-vente Wilo
14. Vibrations dues à l'installation
  - Contrôler les liaisons élastiques des tuyauteries ⇒ le cas échéant, contacter le service après-vente Wilo
15. Le dispositif de surveillance du bobinage a cessé de fonctionner en raison d'une température de bobinage trop élevée
  - Le moteur se remet en route automatiquement après refroidissement.
  - Arrêt fréquent dû au dispositif de surveillance du bobinage ⇒ service après-vente Wilo

16. Déclenchement de la protection moteur électronique
- Courant nominal dépassé, remettre à zéro la protection moteur via le bouton de réarmement du coffret de commande
  - Arrêt fréquent dû à la protection moteur électronique ⇒ service après-vente Wilo

### **9.3. Mesures supplémentaires permettant l'élimination des pannes**

Si les mesures indiquées ne suffisent pas à éliminer la panne concernée, prière de contacter le service après-vente de Wilo.

Certaines prestations assurées par notre service après-vente peuvent générer des frais à votre charge ! Pour toute information à ce sujet, adressez-vous au service après-vente de Wilo.

## **10. Annexe**

### **10.1. Pièces de rechange**

La commande de pièces de rechange s'effectue auprès du service après-vente de Wilo. Indiquez toujours les numéros de série et/ou de référence pour éviter toute question ou erreur de commande.

**Sous réserve de modifications techniques !**