

Drainage



Pompes submersibles pour eaux chargées avec mécanisme de coupe

Description de la série Wilo-Drain MTC



Construction

Pompe submersible pour eaux chargées avec mécanisme de coupe

Dénomination

p. ex. : **Wilo-Drain MTC 32 F 55.13/66 Ex**

MT	Macerator Technology
C	Exécution en fonte grise
32	Diamètre nominal [mm]
F	Forme de roue
55	Hauteur manométrique max. [m]
13	Débit max. [m ³ /h]
66	Puissance P ₂ [kW] (=valeur/10 = 6,6 kW)
Ex	Homologation ATEX
A	Avec interrupteur à flotteur

Domaines d'application

Le pompage des eaux chargées contenant des matières fécales ainsi que des eaux chargées industrielles et municipales, également avec des composants à fibres longues dans les cas suivants

- évacuation sous pression
- le drainage domestique et agricole
- l'élimination des eaux chargées
- le traitement des eaux
- les technologies environnementales et d'épuration

Particularités/Avantages du produit

- Chambre à huile intermédiaire
- Garniture mécanique côté pompe en carbure de silicium massif
- Mécanisme de coupe trempé extérieur
- Câble étanche à l'eau dans le sens longitudinal (pour MTC 32)
- Exécution avec protection antidéflagrante (en option pour MTC 32)

Caractéristiques techniques

- Alimentation réseau : 3~400 V, 50 Hz (MTC 40 F, également 1~230 V, 50 Hz)
- Mode de fonctionnement immergé : S1 ou S3 25 % (en fonction du modèle)
- Classe de protection : IP 68
- Classe d'isolation : F
- Surveillance thermique de l'enroulement
- Température du fluide max. : 3 - 40 °C (MTC 40 uniquement 3 - 35 °C)
- Longueur du câble : 10 m

Équipement/Fonction

- Exécution robuste en fonte grise
- Mécanisme de coupe extérieur
- Alimentation libre vers la roue
- Découpe du fluide véhiculé
- Installation aisée grâce au dispositif d'accrochage ou au pied de la pompe
- Interrupteur à flotteur intégré (uniquement MTC 40, 1~230 V, exécution A)

Matériaux

- Corps de pompe : EN-GJL-250
- Carter moteur : EN-GJL-200 ou EN-GJL-250 (suivant le modèle)
- Roue : EN-GJL-HB175, EN-GJS-500 ou EN-GJL-250 (suivant le modèle)
- Arbre : acier inoxydable 1.0503, 1.7225 ou 1.4021 (en fonction du modèle)
- Joint statique : NBR
- Garniture mécanique côté pompe : SiC/SiC
- Garniture mécanique côté moteur : carbone/céramique (MTC 32 F 49.17 et MTC 32 F 55.13)
- Garniture mécanique côté moteur : Oxyde d'aluminium/SiC (MTC 40 F...)
- Garniture mécanique côté moteur : SiC/SiC (MTC 32 F 22.17, MTC 32 F 16.17 et MTC 32 F 26.17)
- Joint pour arbre tournant côté moteur : NBR (MTC 32 F 33.17, MTC 32 F 39.16)
- Mécanisme de coupe : acier inoxydable 1.4112, Abrasit/1.4034 ou X102CrMo17K4 (en fonction du modèle)

Description/construction

Pompe submersible pour eaux chargées avec mécanisme de coupe extérieur comme groupe monobloc immergé pour l'installation immergée stationnaire et transportable.

Hydraulique

La sortie côté refoulement est conçue comme raccord horizontal fileté/raccord à brides ou comme raccord à brides (suivant le modèle). Les roues utilisées sont des roues multicanal ouvertes.

Moteur

Les moteurs ventilés transmettent directement leur chaleur dissipée au fluide environnant via les pièces de corps et peuvent être utilisés immergés en fonctionnement continu, occasionnellement également en fonctionnement intermittent. En fonction de leur taille, ils peuvent également être utilisés non-immersés en service temporaire. Une chambre d'étanchéité est présente pour protéger le moteur contre l'entrée de fluide. En fonction de sa taille, cette dernière est accessible de l'extérieur et peut être surveillée en option par une électrode de chambre d'étanchéité.

Tous les fluides de remplissage utilisés sont intrinsèquement biodégradables et inoffensifs pour l'environnement.

L'entrée câble de la MTC 32 est étanche à l'eau dans le sens longitudinal, la longueur du câble est de 10 m. Les moteurs triphasés ont une extrémité de câble libre, les moteurs monophasés sont équipés d'un boîtier condensateurs et d'une fiche à contact de protection.

Drainage

Pompes submersibles pour eaux chargées avec mécanisme de coupe

Description de la série Wilo-Drain MTC

Étanchement

En fonction du type de moteur, l'étanchement côté fluide et moteur est disponible dans différentes variantes : MTC 32 F...

- ...33.17 et ...39.16 : côté fluide avec une garniture mécanique, côté moteur avec joints pour arbre tournant
- ...22.17, ...26.17, ...49.17, ...55.13 et MTC 40...: deux garnitures mécaniques indépendantes l'une de l'autre

Options

- Longueur du câble électrique en 20 m, 30 m, 40 m et 50 m (pour MTC 32 F 16 à MTC 32 F 33)

Étendue de la fourniture

- Pompe prête à être raccordée avec un câble de raccordement de 10 m
 - avec extrémité de câble libre dans le cas de 3~400 V
 - avec boîtier condensateurs et fiche à contact de protection, dans le cas de 1~230 V
- Exécution A avec interrupteur à flotteur intégré
- Notice de montage et de mise en service

Mise en service

Mode de fonctionnement S1 avec moteur non-immérgé :

Le fonctionnement non-immérgé des moteurs ventilés est uniquement autorisé si un mode de fonctionnement non-immérgé est indiqué.

Protection contre la marche à sec :

Pour éviter toute aspiration d'air, le corps hydraulique doit toujours être immergé. En cas de variations de niveau, un arrêt automatique doit se produire dès que le recouvrement d'eau min. est atteint.

Accessoires

- Dispositif d'accrochage et pied de pompe
- Chaînes
- Coffrets de commande, relais et fiches

Drainage

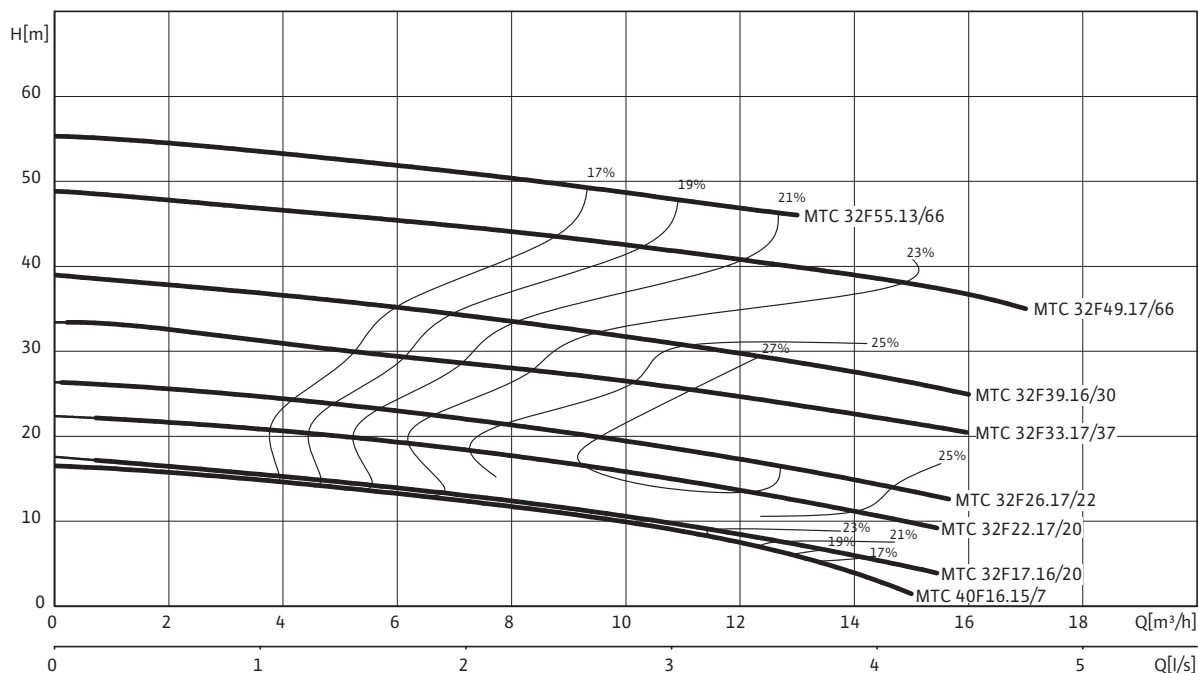


Pompes submersibles pour eaux chargées avec mécanisme de coupe

Performances hydrauliques, info de commande Wilo-Drain MTC 40, MTC 32

Performances hydrauliques Wilo-Drain MTC 40, MTC 32 - 50 Hz - 2900 tr/min

Roue multicanal avec mécanisme de coupe



Performances hydrauliques selon ISO 9906, annexe A. Les rendements indiqués correspondent au rendement total.

Informations de commande

Wilo-Drain...	Alimentation réseau		N° de réf.
MTC 40 F 16.15/7-A	1~230 V, 50 Hz	L	2081260
MTC 40 F 16.15/7	3~400 V, 50 Hz	L	2081261
MTC 32 F 17.16/20 Ex	3~400 V, 50 Hz	L	6048291
MTC 32 F 22.17/20 Ex	3~400 V, 50 Hz	L	6046395
MTC 32 F 26.17/22 Ex	3~400 V, 50 Hz	L	6046396
MTC 32 F 33.17/37 Ex	3~400 V, 50 Hz	L	6046397
MTC 32 F 39.16/30	3~400 V, 50 Hz	L	2081263
MTC 32 F 39.16/30 Ex	3~400 V, 50 Hz	L	2081262
MTC 32 F 49.17/66	3~400 V, 50 Hz	L	2081265
MTC 32 F 49.17/66 Ex	3~400 V, 50 Hz	L	2081264
MTC 32 F 55.13/66	3~400 V, 50 Hz	L	2081267
MTC 32 F 55.13/66 Ex	3~400 V, 50 Hz	L	2081266

= disponible, L = en stock, C = fabrication sur commande env. 2 semaines, K = fabrication sur commande env. 4 semaines, A = délai de livraison sur demande

Drainage

Pompes submersibles pour eaux chargées avec mécanisme de coupe

Caractéristiques techniques Wilo-Drain MTC

	MTC 40 F 16.15/7-A	MTC 40 F 16.15/7	MTC 32 F 17.16/20 Ex	MTC 32 F 22.17/20 Ex	MTC 32 F 26.17/22 Ex	MTC 32 F 33.17/37 Ex
	1~230 V, 50 Hz		3~400 V, 50 Hz			
Groupe						
Raccord côté refoulement	Rp 1½/DN 40	Rp 1½/DN 40	DN 36/G 1¼/ G 2	DN 36/G 1¼/ G 2	DN 36/G 1¼/ G 2	DN 36/G 1¼/ G 2
Débit max. $Q_{max}/m^3/h$	15	15	16	17	17	17
Hauteur manométrique max. H_{max}/M	16	16	17	22	26	33
Mode de fonctionnement (immergé)	S1	S1	S1	S1	S1	S1
Mode de fonctionnement (non-immergé)	-	-	S2-15 min.	S2-15 min.	-	S2-15 min.
Profondeur d'immersion max. m	20	20	12,5	12,5	12,5	12,5
Indice de protection	IP 68	IP 68	IP 68	IP 68	IP 68	IP 68
Température du fluide $T/°C$	+3 ... +35	+3 ... +35	+3 ... +40	+3 ... +40	+3 ... +40	+3 ... +40
Poids env. M/kg	20	20	33	33	33	49
Caractéristiques du moteur						
Courant nominal I_N/A	5,6	2,5	4,45	4,45	4,8	7,6
Courant de démarrage I_A/A	-	-	26	26	25	37
Puissance nominale du moteur P_2/kW	0,7	0,7	2	2	2,25	3,75
Puissance absorbée P_1/kW	1,2	1,2	2,6	2,6	3	4,7
Type de branchement	direct	direct	direct	direct	direct	direct
Vitesse nominale $n/tr/min$	2900	2900	2900	2900	2900	2900
Classe d'isolation	F	F	F	F	F	F
Nombre de démarrages recommandé $1/h$	25	25	-	-	-	-
Nombre de démarrages max. $1/h$	50	50	15	15	15	15
Tolérance de tension admissible %	±10	±10	±10	±10	±10	±10
Câble						
Longueur du câble de raccordement m	10	10	10	10	10	10
Type de câble	H07RN-F	H07RN-F	H07RN-F	H07RN-F	H07RN-F	H07RN-F
Section du câble mm^2	4G1	4G1	7G1,5	7G1,5	7G1,5	7G1,5
Type de câble électrique	non décon- nectable	non décon- nectable	non décon- nectable	non décon- nectable	non décon- nectable	non décon- nectable
Prise électrique	Schuko	-	-	-	-	-
Équipement/fonctions						
Interrupteur à flotteur	•	-	-	-	-	-
Protection moteur	WSK	WSK	WSK	WSK	WSK	WSK
Protection antidéflagrante	-	-	ATEX	ATEX	ATEX	ATEX
Matériaux						
Étanchement statique	NBR	NBR	NBR	NBR	NBR	NBR
Roue	EN-GJL-250	EN-GJL-250	EN-GJL-250	EN-GJL-250	EN-GJL-250	EN-GJL-250
Mécanisme de coupe	X102CrMo17 K4/Sint C4 DIN 30910-4	X102CrMo17 K4/Sint C4 DIN 30910-4	Abrasit/ 1.4034	Abrasit/ 1.4034	Abrasit/ 1.4034	Abrasit/ 1.4034
Étanchement côté moteur	Al/SiC	Al/SiC	SiC/SiC	SiC/SiC	SiC/SiC	NBR
Garniture mécanique	SiC/SiC	SiC/SiC	SiC/SiC	SiC/SiC	SiC/SiC	SiC/SiC
Carter du moteur	EN-GJL-250	EN-GJL-250	EN-GJL-250	EN-GJL-250	EN-GJL-250	EN-GJL-250
Corps de pompe	EN-GJL-250	EN-GJL-250	EN-GJL-250	EN-GJL-250	EN-GJL-250	EN-GJL-250
Arbre de la pompe	1.4021	1.4021	1.4021	1.4021	1.4021	1.4021

P_1 se rapporte à la puissance absorbée max. Toutes les données sont valables pour 1~230 V ou 3~400 V, 50 Hz et une densité de $1 kg/dm^3$.

Drainage



Pompes submersibles pour eaux chargées avec mécanisme de coupe

Caractéristiques techniques Wilo-Drain MTC

	MTC 32 F 39.16/30	MTC 32 F 39.16/30 Ex	MTC 32 F 49.17/66	MTC 32 F 49.17/66 Ex	MTC 32 F 55.13/66	MTC 32 F 55.13/66 Ex
3~400 V, 50 Hz						
Groupe						
Raccord côté refoulement	DN 32	DN 32	DN 32	DN 32	DN 32	DN 32
Débit max. $Q_{max}/m^3/h$	16	16	17	17	13	13
Hauteur manométrique max. H_{max}/M	39	39	49	49	55	55
Mode de fonctionnement (immergé)	S1	S1	S1	S1	S1	S1
Mode de fonctionnement (non-immergé)	-	-	-	-	-	-
Profondeur d'immersion max. m	10	10	10	10	10	10
Indice de protection	IP 68	IP 68	IP 68	IP 68	IP 68	IP 68
Température du fluide $T/°C$	+3 ... +40	+3 ... +40	+3 ... +40	+3 ... +40	+3 ... +40	+3 ... +40
Poids env. M/kg	43	43	90	90	90	90
Caractéristiques du moteur						
Courant nominal I_N/A	7,3	7,3	13,2	13,2	13,2	13,2
Courant de démarrage I_A/A	43	43	58	58	58	58
Puissance nominale du moteur P_2/kW	3,4	3,4	6,6	6,6	6,6	6,6
Puissance absorbée P_1/kW	4,2	4,2	7,7	7,7	7,7	7,7
Type de branchement	direct	direct	étoile- triangle	étoile- triangle	étoile- triangle	étoile- triangle
Vitesse nominale $n/tr/min$	2900	2900	2900	2900	2900	2900
Classe d'isolation	F	F	F	F	F	F
Nombre de démarrages recommandé 1/h	20	20	20	20	20	20
Nombre de démarrages max. 1/h	50	50	50	50	50	50
Tolérance de tension admissible %	±10	±10	±10	±10	±10	±10
Câble						
Longueur du câble de raccordement m	10	10	10	10	10	10
Type de câble	H07RN-F	H07RN-F	H07RN-F	H07RN-F	H07RN-F	H07RN-F
Section du câble mm^2	6G1,5	6G1,5	10G2,5	10G2,5	10G2,5	10G2,5
Type de câble électrique	non décon- nectable	non décon- nectable	non décon- nectable	non décon- nectable	non décon- nectable	non décon- nectable
Prise électrique	-	-	-	-	-	-
Équipement/fonctions						
Interrupteur à flotteur	-	-	-	-	-	-
Protection moteur	WSK	WSK	WSK	WSK	WSK	WSK
Protection antidéflagrante	-	ATEX	-	ATEX	-	ATEX
Matériaux						
Étanchement statique	NBR	NBR	NBR	NBR	NBR	NBR
Roue	EN-GJL- HB175	EN-GJL- HB175	EN-GJS- 500-7	EN-GJS- 500-7	EN-GJS- 500-7	EN-GJS- 500-7
Mécanisme de coupe	1.4112	1.4112	1.4112	1.4112	1.4112	1.4112
Étanchement côté moteur	NBR	NBR	Carbone/cé- ramique	Carbone/cé- ramique	Carbone/cé- ramique	Carbone/cé- ramique
Garniture mécanique	SiC/SiC	SiC/SiC	SiC/SiC	SiC/SiC	SiC/SiC	SiC/SiC
Carter du moteur	EN-GJL-200	EN-GJL-200	EN-GJL-200	EN-GJL-200	EN-GJL-200	EN-GJL-200
Corps de pompe	EN-GJL-250	EN-GJL-250	EN-GJL-250	EN-GJL-250	EN-GJL-250	EN-GJL-250
Arbre de la pompe	1.0503	1.0503	1.7225	1.7225	1.7225	1.7225

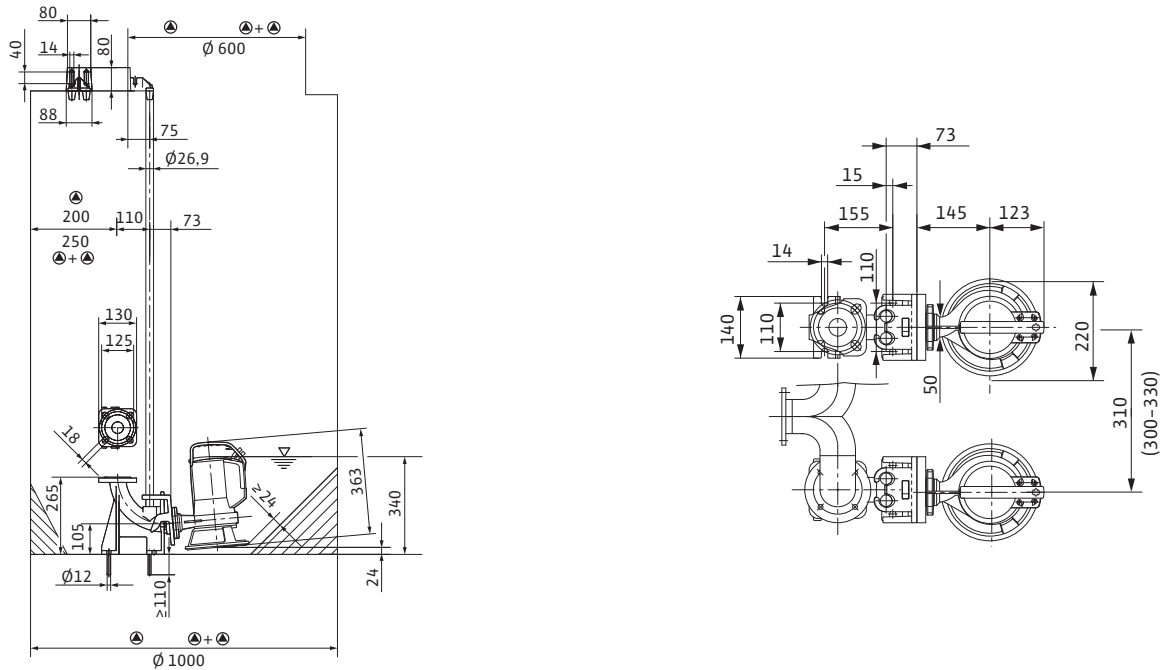
P_1 se rapporte à la puissance absorbée max. Toutes les données sont valables pour 1~230 V ou 3~400 V, 50 Hz et une densité de 1 kg/dm³.

Drainage

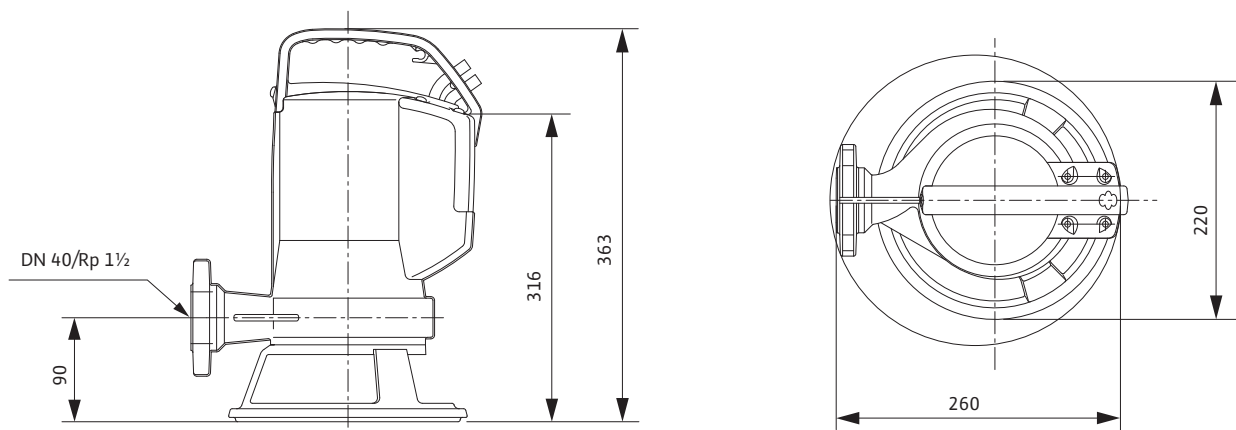
Pompes submersibles pour eaux chargées avec mécanisme de coupe

Dimensions Wilo-Drain MTC 40, MTC 32

Plan d'encombrement Wilo-Drain MTC 40 - Installation immergée stationnaire



Plan d'encombrement Wilo-Drain MTC 40 - Installation immergée transportable



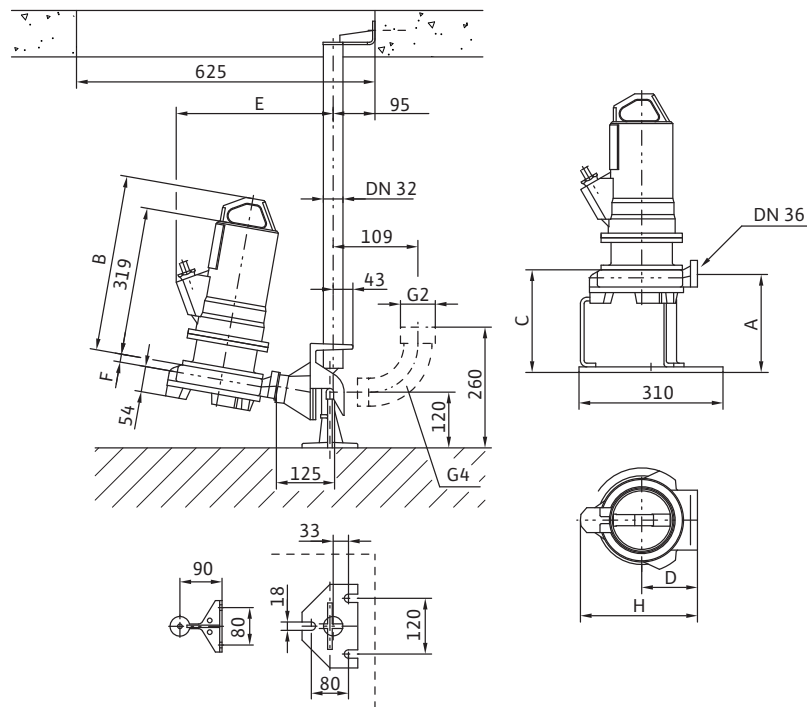
Drainage

Pompes submersibles pour eaux chargées avec mécanisme de coupe



Dimensions Wilo-Drain MTC 40, MTC 32

Plan d'encombrement Wilo-Drain MTC 32 F17 - F33



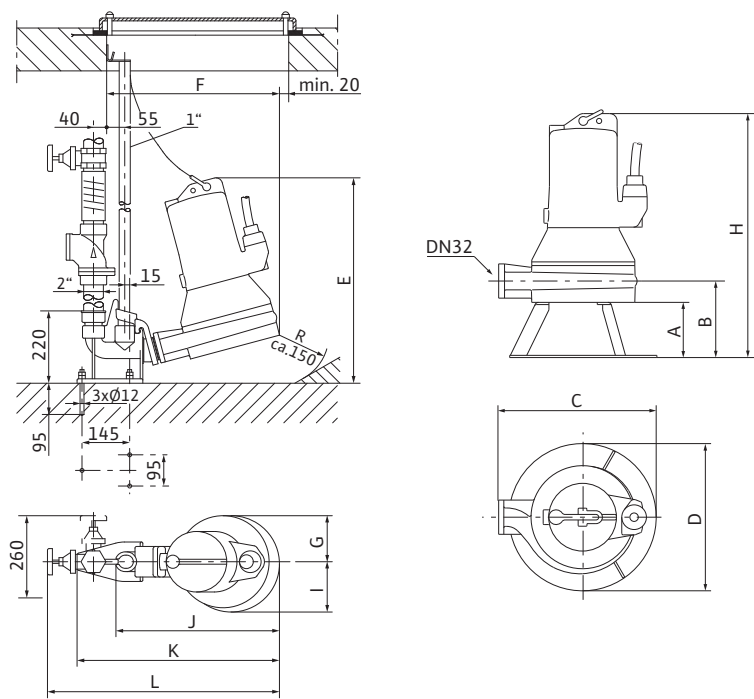
Dimensions							
Wilo-Drain...	Dimensions						
	A	B	C	D	E	F	H
	mm						
MTC 32 F 17.16/20 Ex	211	379	221	120	338	17	252
MTC 32 F 22.17/20 Ex	211	379	221	120	338	17	252
MTC 32 F 26.17/22 Ex	211	379	221	120	338	17	252
MTC 32 F 33.17/37 Ex	197	394	224	140	378	20	279

Drainage

Pompes submersibles pour eaux chargées avec mécanisme de coupe

Dimensions Wilo-Drain MTC 40, MTC 32

Plan d'encombrement Wilo-Drain MTC 32 F39 - F55



Dimensions

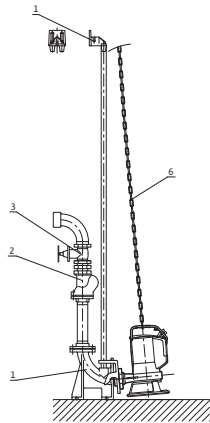
Wilo-Drain...	Dimensions											
	A	B	C	D	E	F	G	H	I	J	K	L
	mm											
MTC 32 F 39.16/30	140	180	330	350	490	450	125	520	125	420	540	635
MTC 32 F 39.16/30 Ex	140	180	330	350	490	450	125	520	125	420	540	635
MTC 32 F 49.17/66	150	210	430	400	625	525	140	665	155	500	615	705
MTC 32 F 49.17/66 Ex	150	210	430	400	625	525	140	665	155	500	615	705
MTC 32 F 55.13/66	150	210	430	400	625	525	140	665	155	500	615	705
MTC 32 F 55.13/66 Ex	150	210	430	400	625	525	140	665	155	500	615	705

Drainage

Pompes submersibles pour eaux chargées avec mécanisme de coupe



Accessoires mécaniques MTC 40



- 1 Dispositif d'accrochage
- 2 Clapet anti-retour
- 3 Vanne d'arrêt
- 6 Chaîne

Installation immergée stationnaire

		Description	N° de réf.
Dispositif d'accrochage DN 40		En EN-GJL250, peint, avec passage libre DN 40, coude à pied avec support de pompe, joint profilé, accessoires de montage et de fixation au sol et support pour barre de guidage $\varnothing \frac{3}{4}$ " sans barre de guidage. Raccord côté refoulement DN 40/50. Brides PN 10/16 conformes DIN EN 2501. Le guidage double tube $\varnothing \frac{3}{4}$ " est à fournir par le client.	2057179
Clapet anti-retour à bille		En EN-GJL-250, avec taraudage Rp 1½ pour raccord DN 40	4027330
Vanne d'arrêt		En laiton rouge, vanne à passage directe avec taraudage Rp 1½ pour raccord DN 40	2525301
Kit de chaînes PCS-CE		Comme élingue avec 2 maillons selon DIN 32891. Matériau : acier galvanisé, charge admissible : 400 kg, longueur : 5 m	6060663
		Comme élingue avec 2 maillons selon DIN 32891. Matériau : acier galvanisé, charge admissible : 400 kg, longueur : 10 m	6060716

Drainage

Pompes submersibles pour eaux chargées avec mécanisme de coupe

Accessoires mécaniques MTC 40

Installation immergée transportable

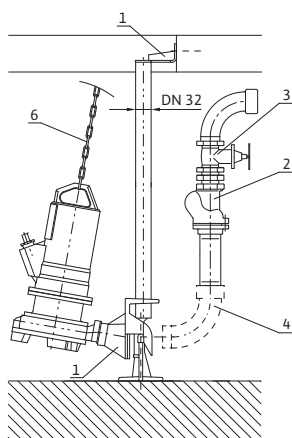
		Description	N° de réf.
Coude 90° MTC 40/MTS 40/31...39		Pour MTC 40 et MTS 40/31...39, de EN-GJMW-400-5, avec taraudage/filet mâle G 1½ / R 1½ avec bride fileté (DN 40/PN 16 selon EN 1092), acier galvanisé, avec taraudage R 1½ et 1 jeu d'accessoires de montage pour raccord DN 40	2057401
Kit de chaînes PCS-CE		Comme élingue avec 2 maillons selon DIN 32891. Matériau : acier galvanisé, charge admissible : 400 kg, longueur : 10 m	6060716
		Comme élingue avec 2 maillons selon DIN 32891. Matériau : acier galvanisé, charge admissible : 400 kg, longueur : 5 m	6060663

Drainage

Pompes submersibles pour eaux chargées avec mécanisme de coupe



Accessoires mécaniques MTC 32



- 1 Dispositif d'accrochage
- 2 Clapet anti-retour
- 3 Vanne d'arrêt
- 4 Coude
- 6 Chaîne

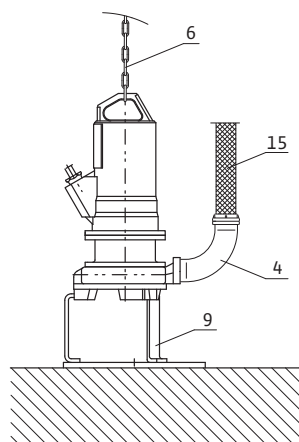
Installation immergée stationnaire Wilo-Drain MTC 32 F 17...33

		Description	N° de réf.
Dispositif d'accrochage DN 50		En EN-GJL-250, avec passage libre en DN 36, bride et pied de couplage sans coude 90°, avec joint profilé, accessoires de montage et de fixation au sol et support de barre de guidage Ø 1¼" sans barre de guidage. Raccord côté refoulement via coudes 90° avec filet mâle R 2 pour raccord DN 50. Le guidage à tuyau simple Ø 1¼" est à fournir par le client.	6031599
Coude 90° MTC 32 F 22...33		En acier, galvanisé, avec filet mâle/taraudage G 2/R 2 pour dispositif d'accrochage DN 50	6003089
Clapet anti-retour à bille		En EN-GJL-250, avec taraudage Rp 2 pour raccord DN 50	4027331
Robinet d'isolement		En laiton, nickelé, avec taraudage Rp 2 pour raccord DN 50	4027338
Kit de chaînes PCS-CE		Comme élingue avec 2 maillons selon DIN 32891. Matériau : acier galvanisé, charge admissible : 400 kg, longueur : 10 m	6060716
		Comme élingue avec 2 maillons selon DIN 32891. Matériau : acier galvanisé, charge admissible : 400 kg, longueur : 5 m	6060663

Drainage


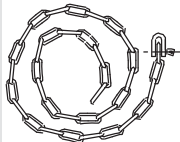
Pompes submersibles pour eaux chargées avec mécanisme de coupe

Accessoires mécaniques MTC 32



- 4 Coude
- 6 Chaîne
- 9 Pied d'appui au sol
- 15 Tuyau de refoulement

Installation immergée transportable Wilo-Drain MTC 32 F 17...33

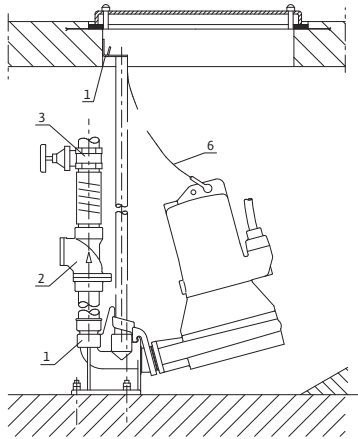
		Description	N° de réf.
Pied d'appui au sol MTC 32F22...33		En acier (S235JR), peint, avec 3 pieds d'appui, 1 plaque de base et de matériel de fixation	6040150
Coude 90°/Storz C MTC 32F22...33		En EN-GJL-250, avec taraudage/filet mâle G 2/R 2, raccord fixe Storz C mâle G 2, bride de transition femelle G 2 côté pompe avec 1 jeu d'accessoires de montage pour raccord DN 50	6045171
Tuyau de refoulement/Storz C		Tuyau en fibres synthétiques, intérieur caoutchouté, Ø intérieur 52 mm, longueur de 10 m avec raccord Storz C, 12/40 bar	6003650
Kit de chaînes PCS-CE		Comme élingue avec 2 maillons selon DIN 32891. Matériau : acier galvanisé, charge admissible : 400 kg, longueur : 10 m	6060716
		Comme élingue avec 2 maillons selon DIN 32891. Matériau : acier galvanisé, charge admissible : 400 kg, longueur : 5 m	6060663

Drainage

Pompes submersibles pour eaux chargées avec mécanisme de coupe



Accessoires mécaniques MTC 32



- 1 Dispositif d'accrochage
- 2 Clapet anti-retour
- 3 Vanne d'arrêt
- 6 Chaîne

Installation immergée stationnaire Wilo-Drain MTC 32 F 39...55

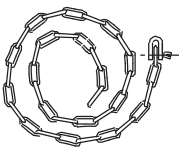
		Description	N° de réf.
Dispositif d'accrochage Rp 1½		En EN-GJL-250, peint, avec passage libre DN 40, coude à pied avec support de pompe, joint profilé, accessoires de montage et de fixation au sol et support pour barre de guidage Ø 1" sans barre de guidage. Raccord côté refoulement DN 40. Brides PN 10/16 conformes DIN EN 2501. Le guidage simple tube Ø 1" est à fournir par le client.	2082630
Déplacement du centre de gravité		Logement des maillons avec accessoires de fixation pour les pompes MTC 32 F 49 et MTC 32 F 55	6042181
Clapet anti-retour à bille		En EN-GJL-250, avec taraudage Rp 1½ pour raccord DN 40	4027330
Vanne d'arrêt		En laiton rouge, vanne à passage directe avec taraudage Rp 1½ pour raccord DN 40	2525301
Kit de chaînes PCS-CE		Comme élingue avec 2 maillons selon DIN 32891. Matériau : acier galvanisé, charge admissible : 400 kg, longueur : 10 m	6060716
		Comme élingue avec 2 maillons selon DIN 32891. Matériau : acier galvanisé, charge admissible : 400 kg, longueur : 5 m	6060663

Drainage

Pompes submersibles pour eaux chargées avec mécanisme de coupe

Accessoires mécaniques MTC 32

Installation immergée transportable Wilo-Drain MTC 32 F 39...55

		Description	N° de réf.
Fixation au sol MTC 32 F 49...55		En acier (S235JR), peint, avec 3 pieds d'appui, 1 plaque de base et de matériel de fixation	2098296
Fixation au sol MTC 32 F 39		En acier (S235JR), peint, avec 3 pieds d'appui, 1 plaque de base et de matériel de fixation	2098295
Kit de chaînes PCS-CE		Comme élingue avec 2 maillons selon DIN 32891. Matériau : acier galvanisé, charge admissible : 400 kg, longueur : 10 m	6060716
		Comme élingue avec 2 maillons selon DIN 32891. Matériau : acier galvanisé, charge admissible : 400 kg, longueur : 5 m	6060663