

# Surpression

## Installations à pompes simples à vitesse variable

### Description de la série Wilo-Comfort-Vario COR-1 MVIE...-GE



#### Construction

Installation de distribution d'eau avec pompe multicellulaire non auto-amorçante et avec régulation de vitesse intégrée

#### Dénomination

Exemple : **Wilo-COR-1 MVIE 204/GE**

<b>CO</b>	Groupe de surpression compact
<b>R</b>	Régulation par convertisseur de fréquence
<b>1</b>	Avec une pompe
<b>MVIE</b>	Gamme de pompes
<b>2</b>	Débit volumétrique nominal de la pompe simple [m <sup>3</sup> /h]
<b>04</b>	Nombre d'étages de la pompe simple
<b>GE</b>	Unité de base, c'est à dire sans appareil de régulation supplémentaire, appareil de régulation VR = régulateur Vario

#### Domaines d'application

- Distribution d'eau entièrement automatique, en mode alimentation, depuis le réseau d'eau public ou un réservoir de stockage
- Pompage d'eau potable et sanitaire, d'eau de refroidissement, d'eau d'incendie ou d'autres eaux d'usage qui n'attaquent pas chimiquement ni mécaniquement les matériaux utilisés et qui ne contiennent pas de substances abrasives ni fibreuses.

#### Particularités/Avantages du produit

- Système robuste grâce à l'utilisation de pompes multicellulaires en acier inoxydable de la gamme MVIE avec convertisseur de fréquence, refroidi par air, intégré
- Spectre hydraulique large grâce à l'utilisation de toutes les pompes de la gamme MVIE
- Très grande largeur de régulation du convertisseur de fréquence
- Protection moteur intégrée par thermistance (CPT)
- Détection de la marche à sec intégrée avec coupure automatique en cas de manque d'eau grâce à un diagramme caractéristique de l'électronique de régulation du moteur
- Installations spécifiques aux clients sur demande

#### Caractéristiques techniques

- Alimentation réseau 3~400 V, 50/60 Hz ou, selon le modèle, également 1~230 V, 50/60 Hz
- Température du fluide max. 60 °C
- Pression de service 16 bars
- Pression d'alimentation 10 bars
- Diamètres nominaux de raccordement côte d'aspiration Rp 1¼ – Rp 2
- Diamètres nominaux de raccordement côte refoulement Rp 1¼ – Rp 1½
- Indice de protection IP 54

#### Équipement/Fonction

- 1 pompe de la gamme MVIE avec moteur normalisé CIE et régulation continue par l'intermédiaire d'un convertisseur de fréquence intégré
- Tous les composants en contact avec le fluide résistants à la corrosion
- Tubage en acier inoxydable 1.4571
- Vanne d'arrêt, côté refoulement
- Clapet anti-retour, côté refoulement
- Réservoir sous pression à membrane 8 l, PN16

#### Matériaux

- Roues en acier inoxydable 1.4301/1.4404
- Chambres à étages en acier inoxydable 1.4301/1.4404
- Corps de pompe en acier inoxydable 1.4301/1.4404 ou en fonte grise
- Arbre en acier inoxydable 1.4057/1.4404
- Joints en EPDM (EP851)/Viton
- Garniture mécanique carbure de tungstène/carbone/SiC/carbone
- Chemise de pression en acier inoxydable 1.4301/1.4404
- Palier en carbure de tungstène
- Pied de pompe en EN-GJL-250

#### Étendue de la fourniture

- Groupe de surpression prêt à être raccordé, au fonctionnement et à l'étanchéité contrôlés, monté en usine
- Emballage
- Notice de montage et de mise en service

### Caractéristiques techniques Wilo-Comfort-Vario COR-1 MVIE...-GE

	Wilo-Comfort-Vario COR-1 MVIE...-GE	Wilo-Comfort-Vario COR-1 MVIE.../VR	Wilo-Comfort-Vario COR-1 MVIE...-GE
<b>Fluides admissibles (autres fluides sur demande)</b>			
Eau pure sans particules solides	•	•	•
Eau de refroidissement, eau sanitaire, eaux pluviales,	•	•	•
Eau potable	•	•	•
<b>Performances</b>			
Débit max. : m <sup>3</sup> /h	140,0	140,0	9,5
Hauteur manométrique max. M	150	150	64
Vitesse nominale tr/min	1160 - 3500	1160 - 3500	1200 - 3500
Température max. du fluide °C	60	60	60
Température ambiante max. °C	40	40	40
Exécution standard pour pression de service bar	16	16	16
Pression d'alimentation bars	6	6	6
Diamètre nominal de raccord, au côté refoulement	R 1¼ - DN 100	R 1¼ - DN 100	R 1¼
Diamètre nominal de raccord, au côté aspiration	Rp 1¼	Rp 1¼ - DN 100	Rp 1¼
<b>Raccordement électrique (autres exécutions sur demande)</b>			
Moteur normalisé CEI avec convertisseur de fréquence intégré	•	•	•
Moteur normé CEI IE2 (EFF1) avec convertisseur de fréquence intégré	•	•	-
Alimentation réseau 1~230 V	-	-	•
Alimentation réseau 3~400 V	•	•	-
Fréquence du réseau Hz	50/60	50/60	50/60
Protection par fusible côté réseau [AC 3]	selon puissance moteur et consignes EVU	selon puissance moteur et consignes EVU	selon puissance moteur et consignes EVU
Indice de protection	IP 54	IP 54	IP 54
<b>Version (uniquement pour les installations de protection contre les incendies) *</b>			
Conformément à DIN 1988 (EN 806)	-	-	-

• = fourni, - = non fourni

**\* Remarque sur les normes et directives :**

Respecter les prescriptions séparées de DIN 1988 (EN 806) et de l'autorité en charge de la protection anti-incendie !

**Remarque sur les fluides :**

Fluides admissibles : eaux qui n'attaquent pas les matériaux employés (attaque chimique ou mécanique) et ne contiennent aucune substance abrasive ou à fibres longues.

**Disjoncteur différentiel**

Lors de l'utilisation d'un disjoncteur différentiel en combinaison avec des convertisseurs de fréquence, prévoir uniquement un disjoncteur différentiel à détection tous-courants selon DIN/VDE 0664.

**Informations sur l'électronique/la CEM :**

Installations à pompes simples jusqu'à une puissance moteur de 7,5 kW incluse :

- Interférence émise conformément à EN 61000-6-3
- Résistance aux parasites conformément à EN 6100-6-1

Installations à pompes simples jusqu'à une puissance 11-22 kW :

Le produit correspond aux consignes de la norme EN 61800-3 et l'interférence émise satisfait aux exigences dans les zones d'habitation ainsi que aux exigences des zones industrielles pour l'immunité industrielle. En cas d'utilisation dans une zone d'habitation, prévoir en plus un filtre antiparasite à compatibilité électromagnétique pour l'antiparasitage côté réseau selon la norme EN 61800-3 de la classe B1.

**Remarque :**

En cas d'utilisation dans une zone d'habitation, l'installation doit être effectuée par un personnel formé à la compatibilité électromagnétique.

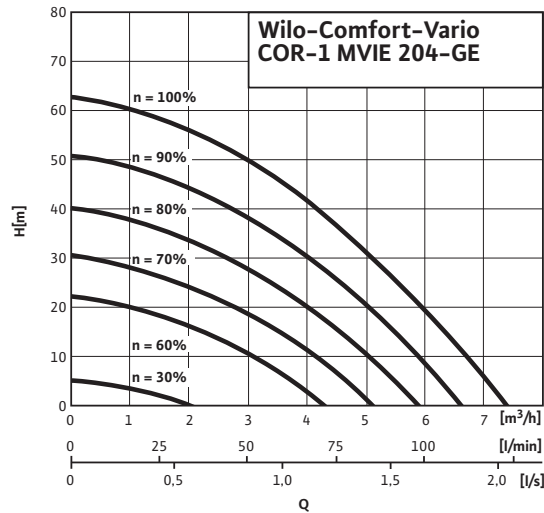
# Surpression

Installations à pompes simples à vitesse variable

## Performances hydrauliques Wilo-Comfort-Vario COR-1 MVIE...-GE

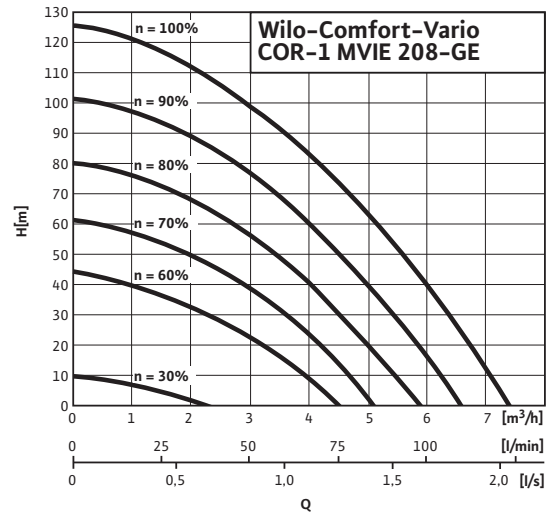
Wilo-Comfort-Vario COR-1 MVIE 204-GE

3~400 V



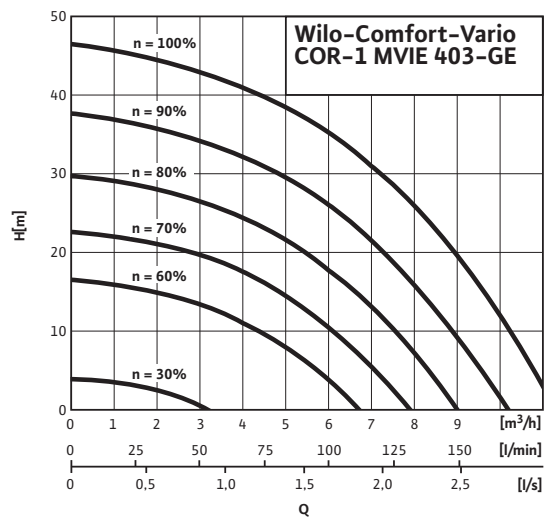
Wilo-Comfort-Vario COR-1 MVIE 208-GE

3~400 V



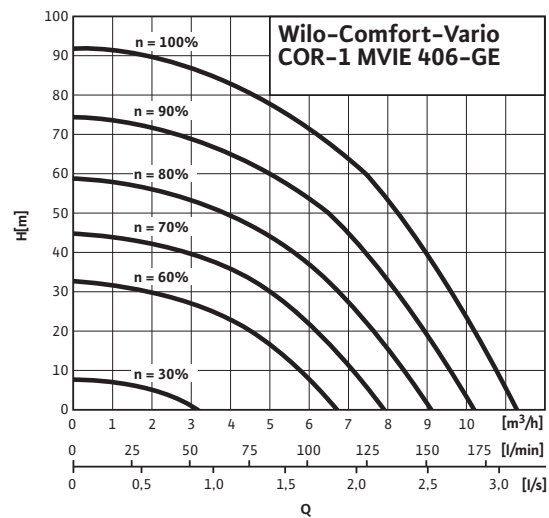
Wilo-Comfort-Vario COR-1 MVIE 403-GE

3~400 V



Wilo-Comfort-Vario COR-1 MVIE 406-GE

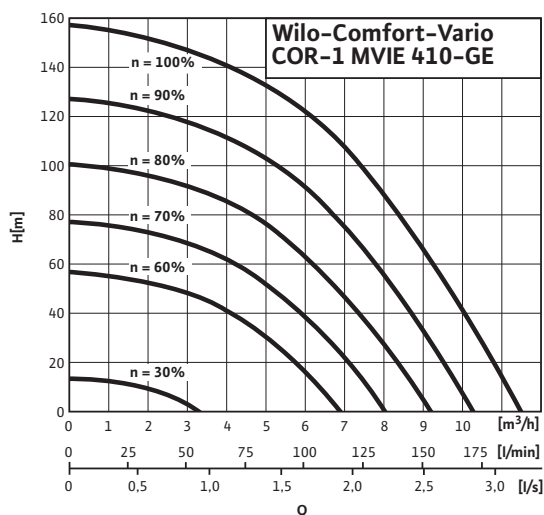
3~400 V



### Performances hydrauliques Wilo-Comfort-Vario COR-1 MVIE...-GE

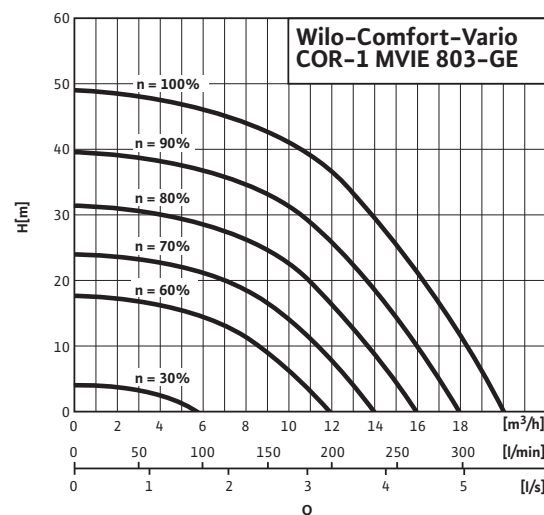
**Wilo-Comfort-Vario COR-1 MVIE 410-GE**

3~400 V



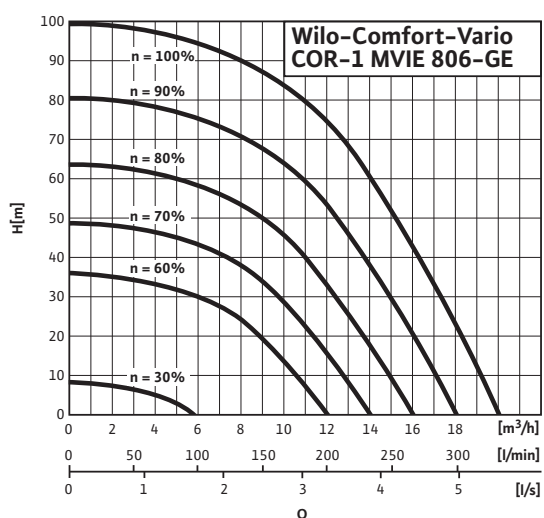
**Wilo-Comfort-Vario COR-1 MVIE 803-GE**

3~400 V



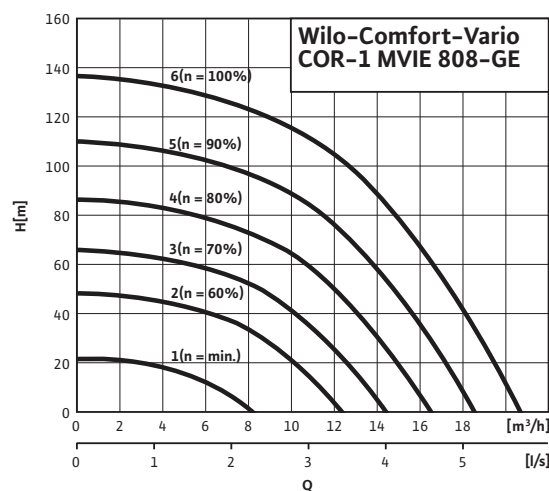
**Wilo-Comfort-Vario COR-1 MVIE 806-GE**

3~400 V



**Wilo-Comfort-Vario COR-1 MVIE 808-GE**

3~400 V



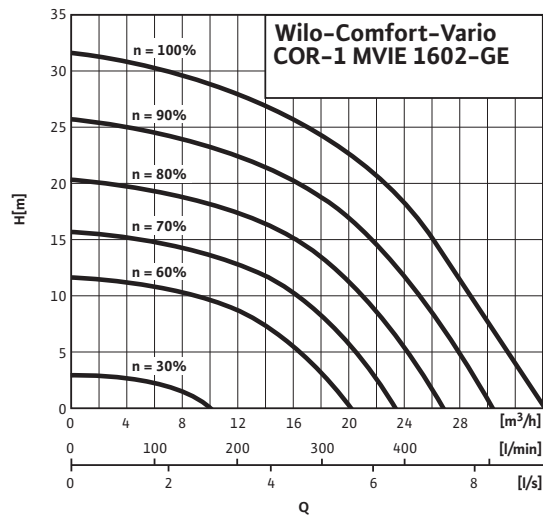
Distribution d'eau industrielle et surpression

# Surpression

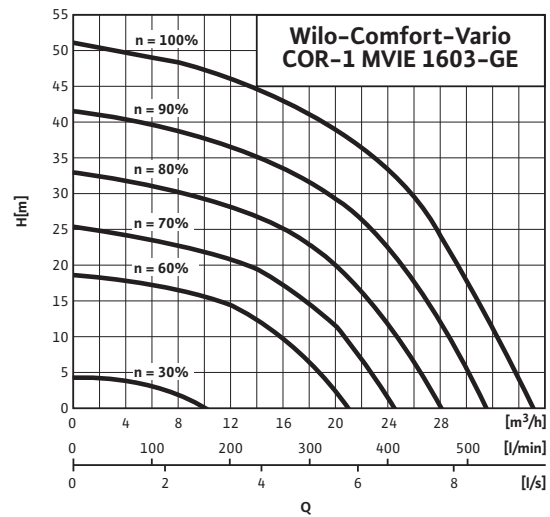
Installations à pompes simples à vitesse variable

## Performances hydrauliques Wilo-Comfort-Vario COR-1 MVIE...-GE

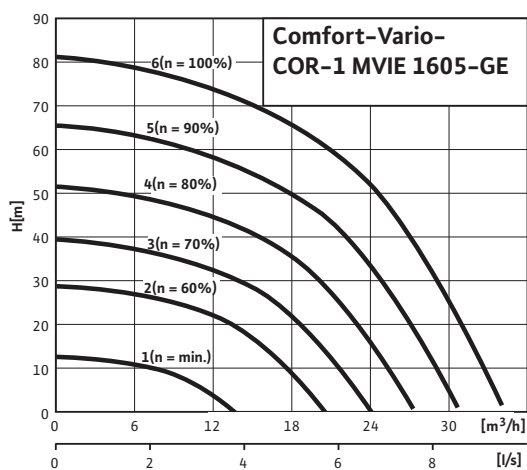
Wilo-Comfort-Vario COR-1 MVIE 1602-GE



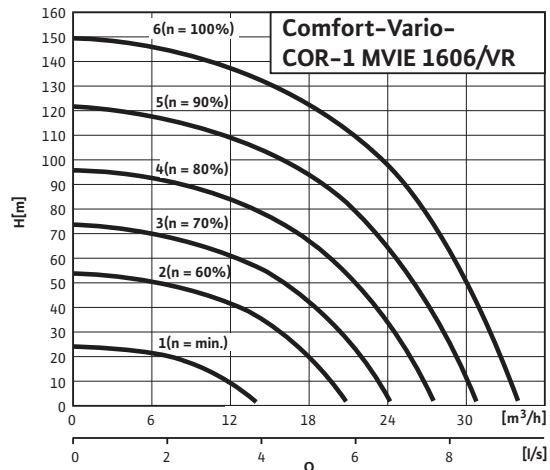
Wilo-Comfort-Vario COR-1 MVIE 1603-GE



Wilo-Comfort-Vario COR-1 MVIE 1605-GE

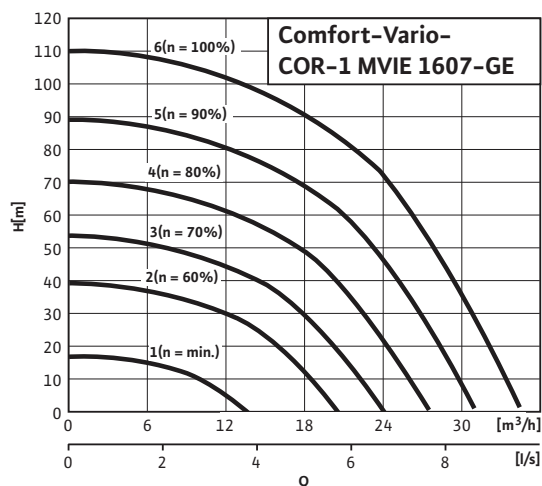


Wilo-Comfort-Vario COR-1 MVIE 1606/VR

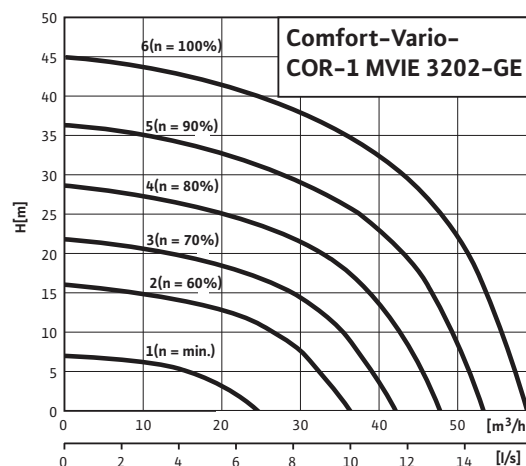


## Performances hydrauliques Wilo-Comfort-Vario COR-1 MVIE...-GE

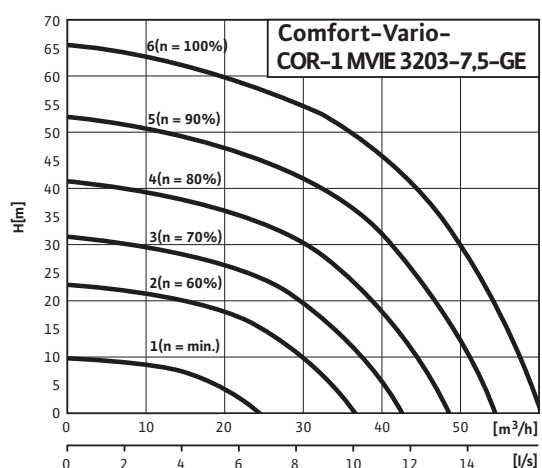
Wilo-Comfort-Vario COR-1 MVIE 1607-GE



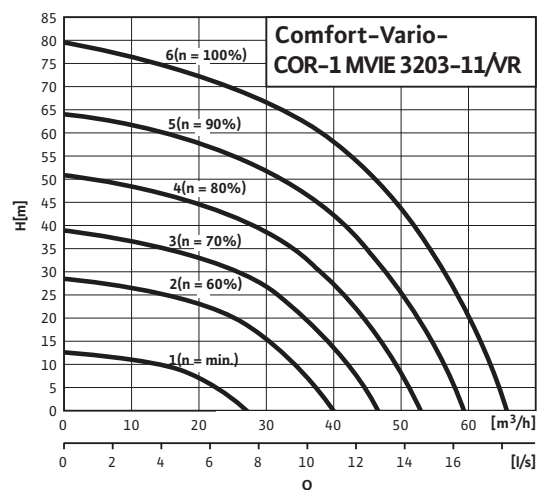
Wilo-Comfort-Vario COR-1 MVIE 3202-GE



Wilo-Comfort-Vario COR-1 MVIE 3203-7,5-GE



Wilo-Comfort-Vario COR-1 MVIE 3203-11/VR

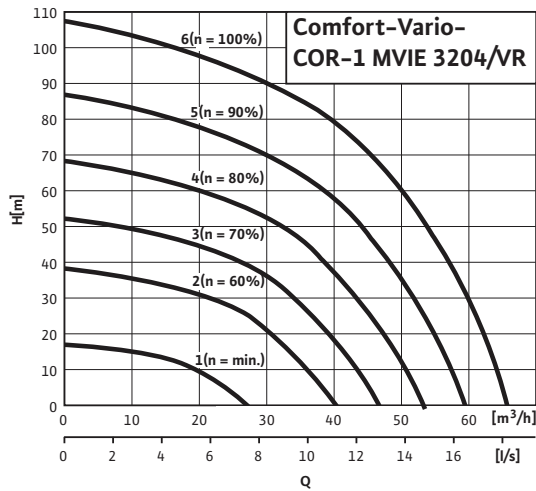


# Surpression

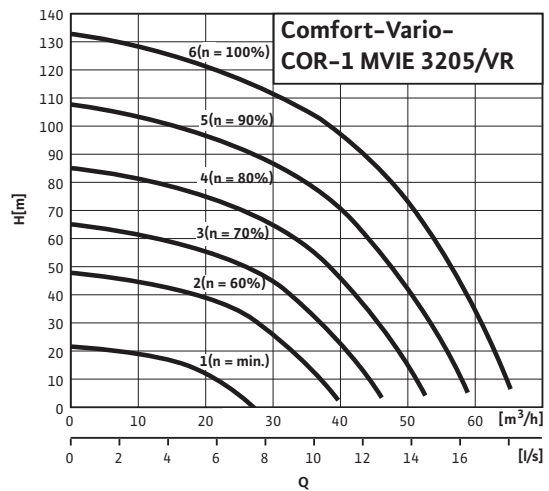
Installations à pompes simples à vitesse variable

## Performances hydrauliques Wilo-Comfort-Vario COR-1 MVIE...-GE

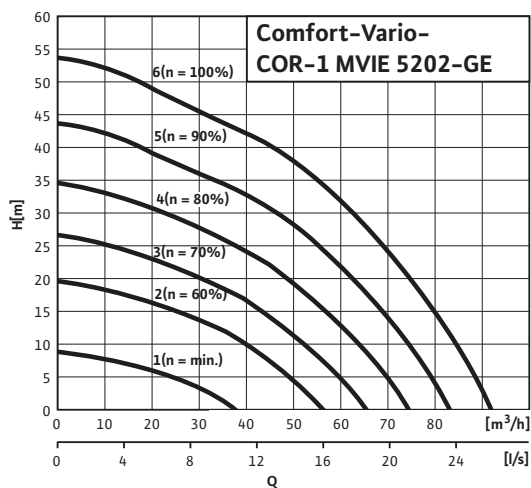
Wilo-Comfort-Vario COR-1 MVIE 3204/VR



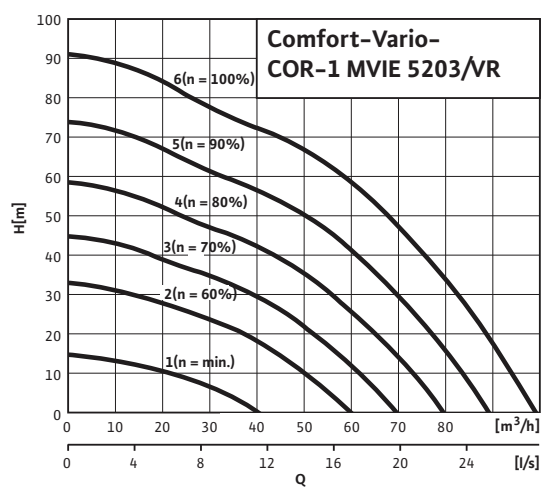
Wilo-Comfort-Vario COR-1 MVIE 3205/VR



Wilo-Comfort-Vario COR-1 MVIE 5202-GE



Wilo-Comfort-Vario COR-1 MVIE 5203/VR



# Surpression

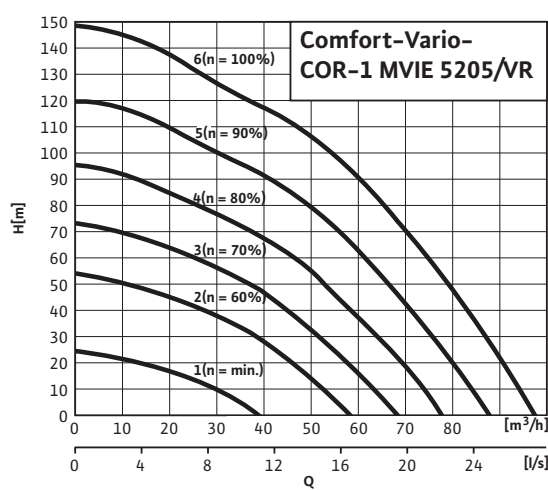
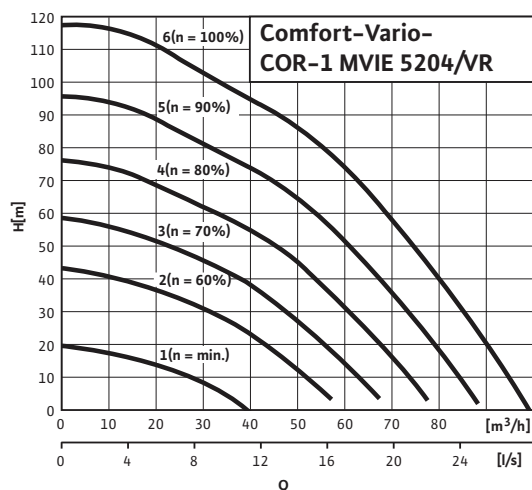
Installations à pompes simples à vitesse variable



## Performances hydrauliques Wilo-Comfort-Vario COR-1 MVIE...-GE

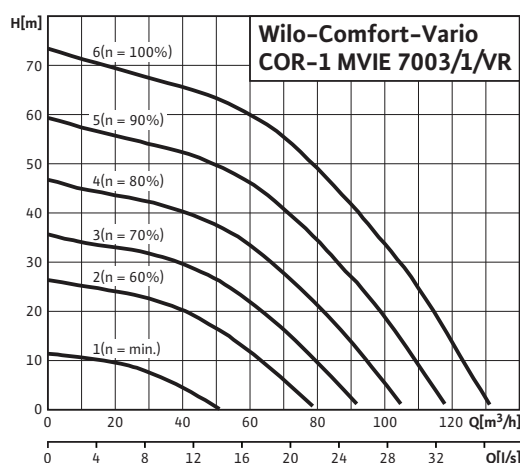
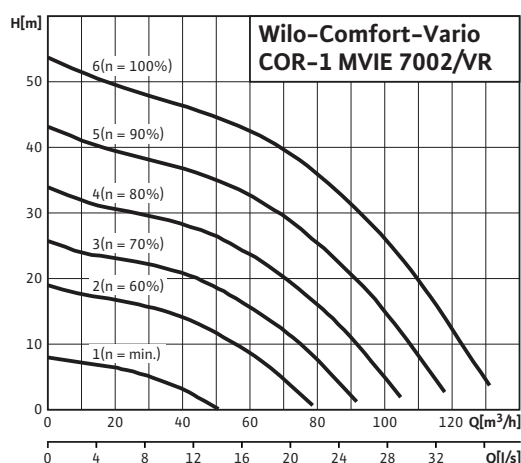
Wilo-Comfort-Vario COR-1 MVIE 5204/VR

Wilo-Comfort-Vario COR-1 MVIE 5205/VR



Wilo-Comfort-Vario COR-1 MVIE 7002/VR

Wilo-Comfort-Vario COR-1 MVIE 7003/1/VR



Distribution d'eau industrielle et surpression

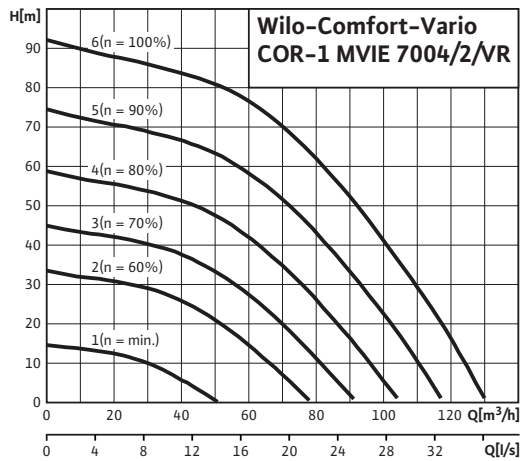


# Surpression

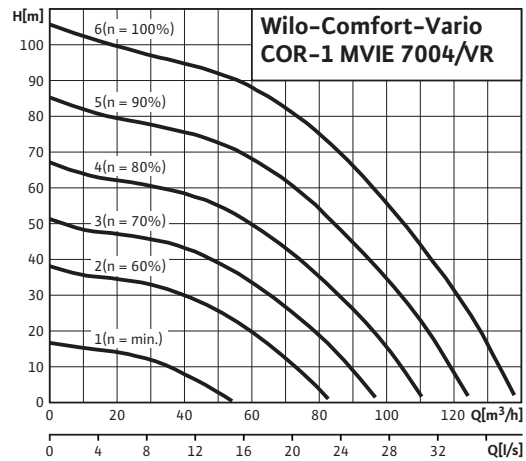
Installations à pompes simples à vitesse variable

## Performances hydrauliques Wilo-Comfort-Vario COR-1 MVIE...-GE

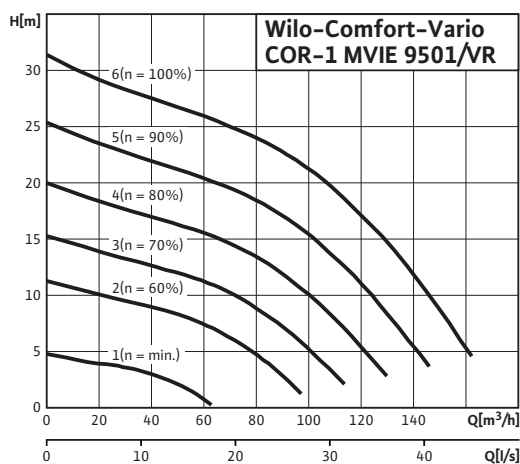
Wilo-Comfort-Vario COR-1 MVIE 7004/2/VR



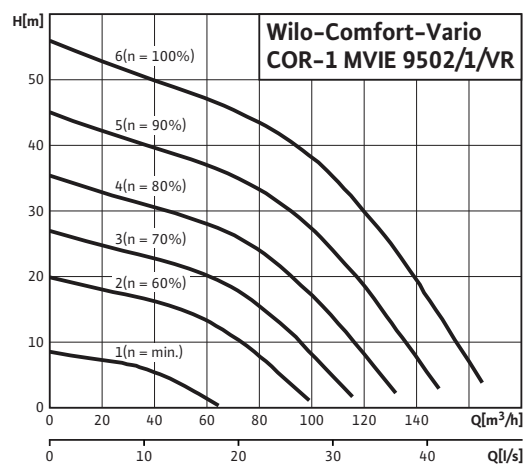
Wilo-Comfort-Vario COR-1 MVIE 7004/VR



Wilo-Comfort-Vario COR-1 MVIE 9501/VR



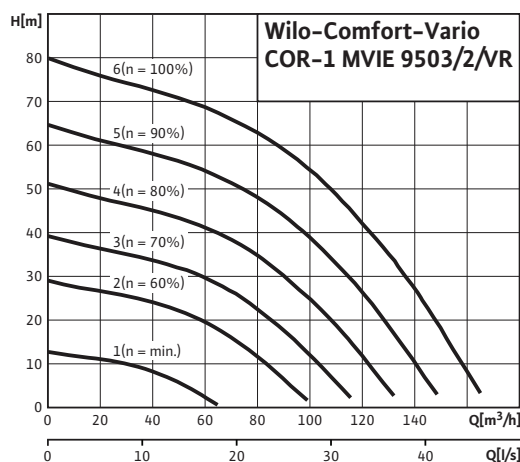
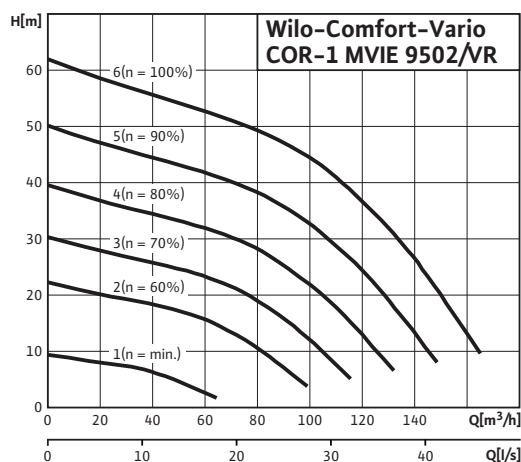
Wilo-Comfort-Vario COR-1 MVIE 9502/1/VR



### Performances hydrauliques Wilo-Comfort-Vario COR-1 MVIE...-GE

Wilo-Comfort-Vario COR-1 MVIE 9502/VR

Wilo-Comfort-Vario COR-1 MVIE 9503/2/VR

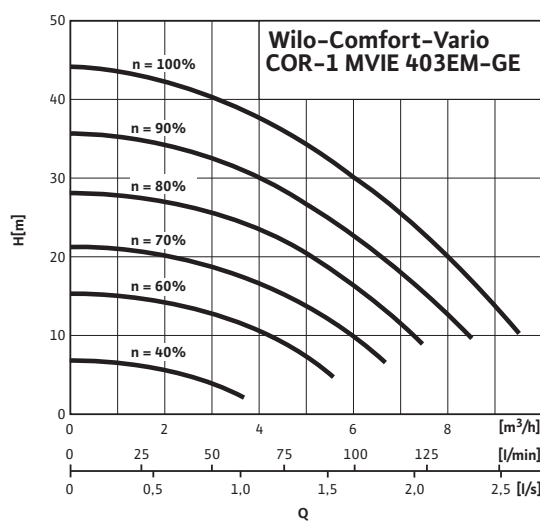
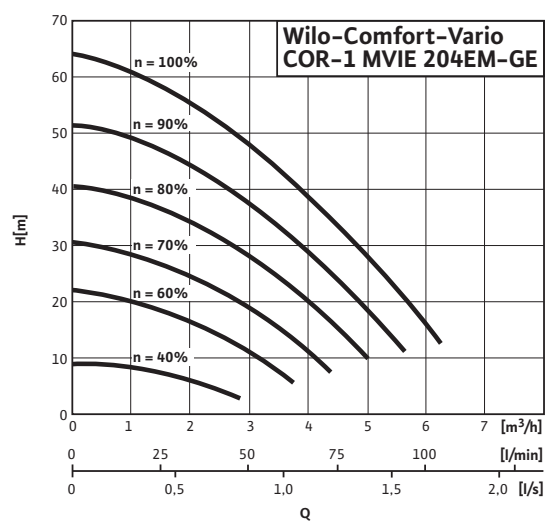


Wilo-Comfort-Vario COR-1 MVIE 204-EM-GE

Wilo-Comfort-Vario COR-1 MVIE 403-EM-GE

1~230 V

1~230 V



Distribution d'eau industrielle et surpression

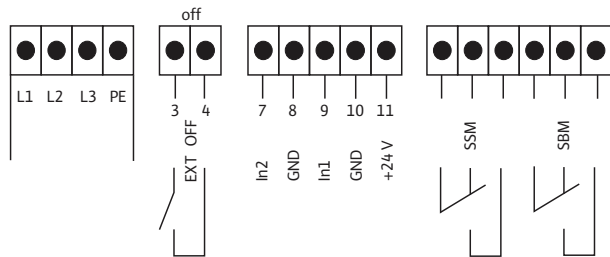
# Supression

## Installations à pompes simples à vitesse variable

### Dimensions, poids Wilo-Comfort-Vario COR-1 MVIE...-GE

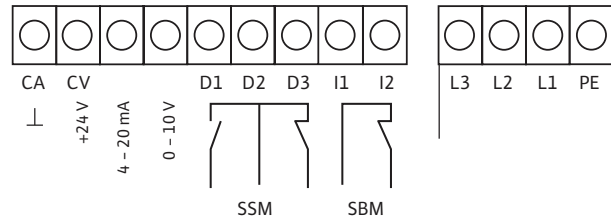
#### Plan d'encombrement

3~400 V



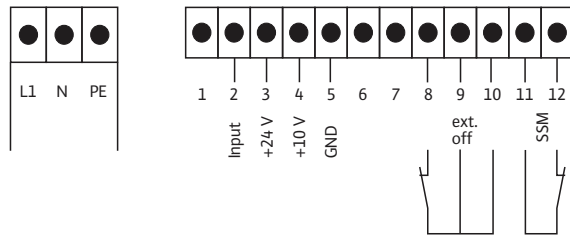
#### Plan d'encombrement

5,5-7,5 kW



#### Plan d'encombrement

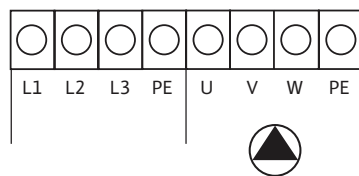
1~230 V



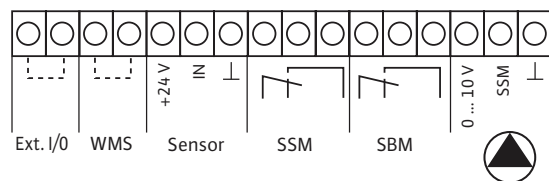
Interrupteur principal en option  
Kit interrupteur à pression en option pour coupure en cas de manque d'eau (commute pompe par Ext. E/S)

#### Plan d'encombrement

11-22 kW (1~230 V)



Interrupteur principal en option  
Kit interrupteur à pression en option pour coupure en cas de manque d'eau (active directement la pompe)



### Dimensions, poids Wilo-Comfort-Vario COR-1 MVIE...-GE

#### Caractéristiques du moteur

Wilo-Comfort-Vario COR-1...	Alimentation réseau	Courant nominal		Puissance nominale du moteur	
		$I_N$		$P_2$	
		A		kW	
MVIE 204EM2-GE	1~230 V, 50 Hz	12,1		1,1	
MVIE 204-GE	3~400 V, 50 Hz	3,2		1,1	
MVIE 208-GE	3~400 V, 50 Hz	6,1		2,2	
MVIE 403EM2-GE	1~230 V, 50 Hz	12,1		1,1	
MVIE 403-GE	3~400 V, 50 Hz	3,2		1,1	
MVIE 406-GE	3~400 V, 50 Hz	6,2		2,2	
MVIE 410-GE	3~400 V, 50 Hz	9,7		4	
MVIE 803-GE	3~400 V, 50 Hz	5,7		2,2	
MVIE 806-GE	3~400 V, 50 Hz	10,1		4	
MVIE 808-GE	3~400 V, 50 Hz	11		5,5	
MVIE 1602-6-GE	3~400 V, 50 Hz	6,1		2,2	
MVIE 1603-6-GE	3~400 V, 50 Hz	9,2		4	
MVIE 1605-6-GE	3~400 V, 50 Hz	10,8		5,5	

#### Caractéristiques du moteur

Wilo-Comfort-Vario COR-1...	Alimentation réseau	Courant nominal		Puissance nominale du moteur	
		$I_N$		$P_2$	
		A		kW	
MVIE 1606/VR	3~400 V, 50 Hz	21,2		11	
MVIE 3202-GE	3~400 V, 50 Hz	10,6		5,5	
MVIE 3203-GE	3~400 V, 50 Hz	15,1		7,5	
MVIE 3203-11/VR	3~400 V, 50 Hz	21,2		11	
MVIE 3204/VR	3~400 V, 50 Hz	25,4		15	
MVIE 3205/VR	3~400 V, 50 Hz	33,6		18,5	
MVIE 5202-GE	3~400 V, 50 Hz	43,9		7,5	
MVIE 5203/VR	3~400 V, 50 Hz	25,4		15	
MVIE 5204/VR	3~400 V, 50 Hz	33,6		18,5	
MVIE 5205/VR	3~400 V, 50 Hz	43,9		22	
MVIE 7002/VR	3~400 V, 50 Hz	21,2		11	
MVIE 7003/1/VR	3~400 V, 50 Hz	25,4		15	
MVIE 7004/2/VR	3~400 V, 50 Hz	33,6		18,5	
MVIE 7004/VR	3~400 V, 50 Hz	43,9		22	
MVIE 9501/VR	3~400 V, 50 Hz	21,2		11	
MVIE 9502/1/VR	3~400 V, 50 Hz	25,4		15	
MVIE 9502/VR	3~400 V, 50 Hz	33,6		18,5	
MVIE 9503/2/VR	3~400 V, 50 Hz	43,9		22	

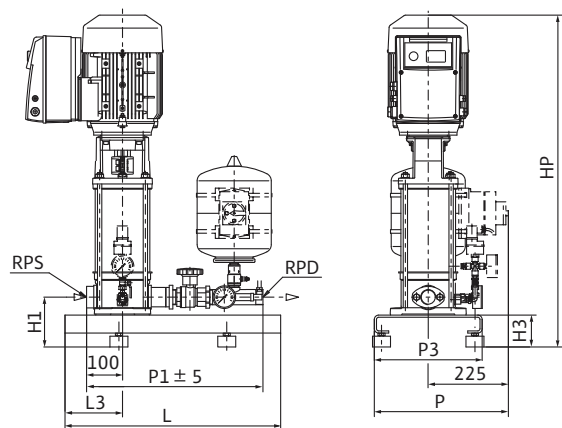
# Surpression

Installations à pompes simples à vitesse variable

## Dimensions, poids Wilo-Comfort-Vario COR-1 MVIE...-GE

### Plan d'encombrement

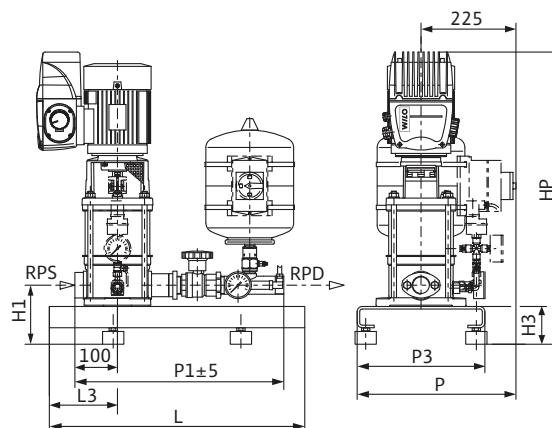
Wilo-Comfort-Vario COR-1 MVIE...-GE (3~400 V)



- 1) Interrupteur principal en option (accessoire à commander séparément)
- 2) Kit en option WMS pour la coupure de manque d'eau (accessoire à commander séparément)

### Plan d'encombrement

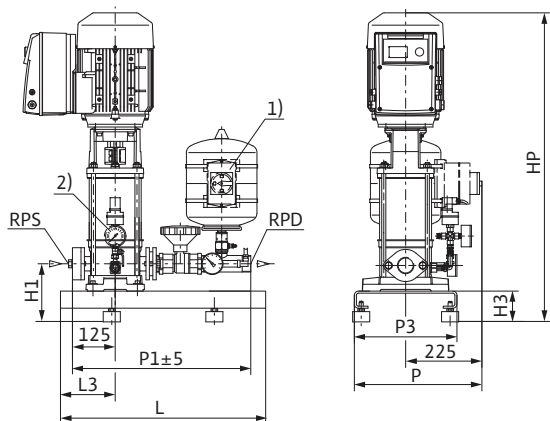
Wilo-Comfort-Vario COR-1 MVIE...EM-GE (1~230 V)



- 1) Interrupteur principal en option (accessoire à commander séparément)
- 2) Kit en option WMS pour la coupure de manque d'eau (accessoire à commander séparément)

### Plan d'encombrement

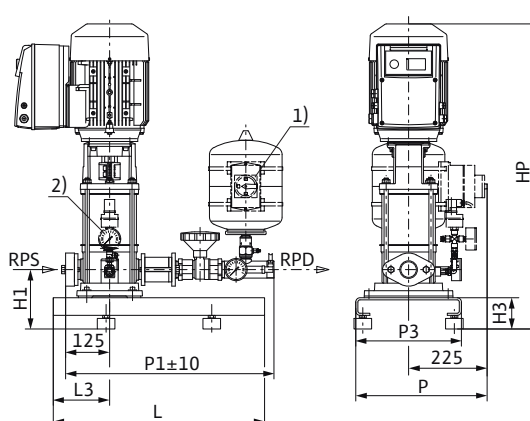
Wilo-Comfort-Vario COR-1 MVIE 808-GE



- 1) Interrupteur principal en option n° de réf. 002 515 960
- 2) Kit d'interrupteur à pression en option pour la coupure de manque d'eau (commute la pompe directement Ext. On/Off) n° de réf. 2000424 et 2504386

### Plan d'encombrement

Wilo-Comfort-Vario COR-1 MVIE 1605-6-GE und 1607-6-GE



- 1) Commutateur principal en option
- 2) Kit d'interrupteur à pression en option pour la coupure de manque d'eau (commute la pompe directement)

# Surpression

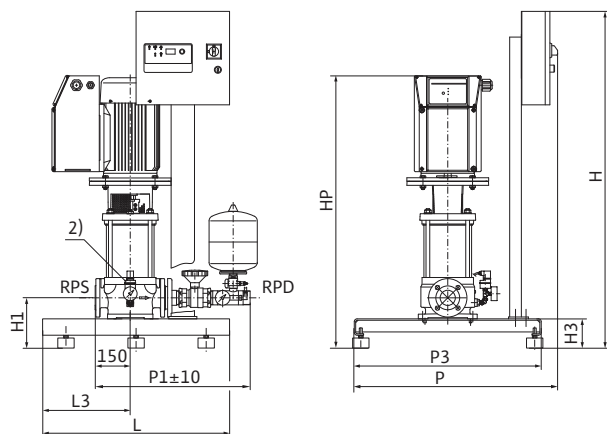
Installations à pompes simples à vitesse variable



## Dimensions, poids Wilo-Comfort-Vario COR-1 MVIE...-GE

### Plan d'encombrement

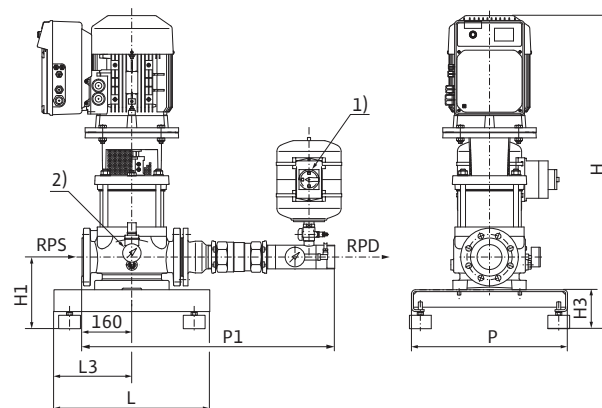
Wilo-Comfort-Vario COR-1 MVIE 1606/VR



2) Kit d'interrupteur à pression en option pour la coupure de manque d'eau (commute la pompe directement)

### Plan d'encombrement

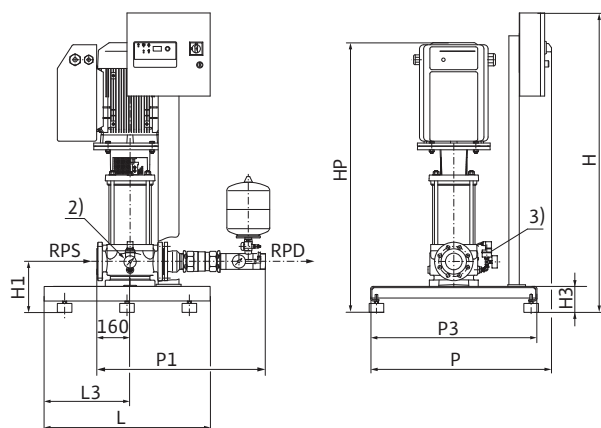
Wilo-Comfort-Vario-COR-1 MVIE 3202-3203-7,5-GE



1) Commutateur principal en option  
2) Kit d'interrupteur à pression en option pour la coupure de manque d'eau (commute la pompe directement)

### Plan d'encombrement

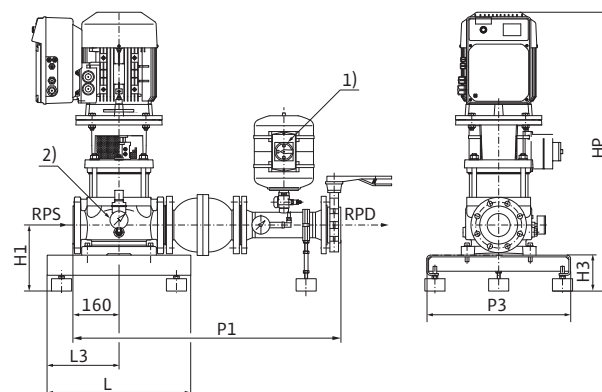
Wilo-Comfort-Vario-COR-1 MVIE 3203-11-3205/VR



2) Kit d'interrupteur à pression en option pour la coupure de manque d'eau (commute la pompe directement)

### Plan d'encombrement

Wilo-Comfort-Vario COR-1 MVIE 5202-GE



1) Commutateur principal en option  
2) Kit d'interrupteur à pression en option pour la coupure de manque d'eau (commute la pompe directement)

Distribution d'eau industrielle et surpression

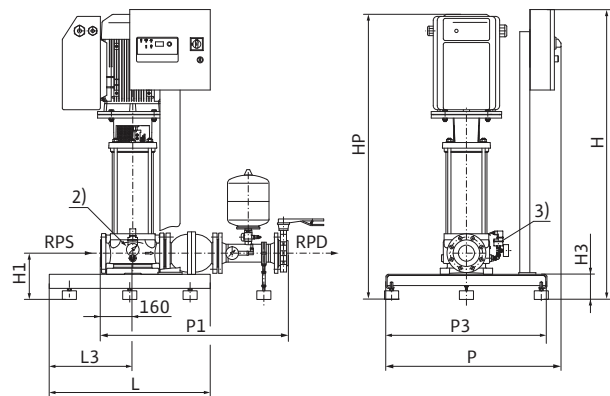
# Surpression

Installations à pompes simples à vitesse variable

## Dimensions, poids Wilo-Comfort-Vario COR-1 MVIE...-GE

### Plan d'encombrement

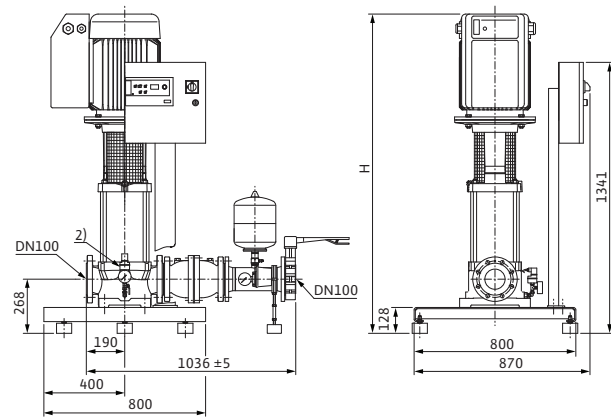
Wilo-Comfort-Vario COR-1 MVIE 5203-5205/VR



<sup>2)</sup> Kit d'interrupteur à pression en option pour la coupure de manque d'eau (commute la pompe directement)

### Plan d'encombrement

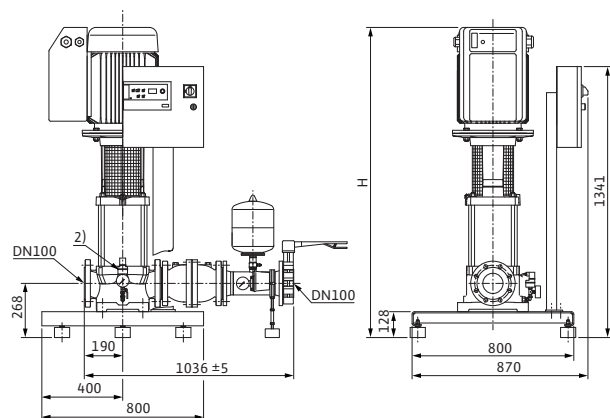
Wilo-Comfort-Vario COR-1 MVIE 7002-7004/VR



<sup>2)</sup> Kit d'interrupteur à pression en option pour la coupure de manque d'eau (commute la pompe directement)

### Plan d'encombrement

Wilo-Comfort-Vario COR-1 MVIE 9501-9503/2/VR



<sup>2)</sup> Kit d'interrupteur à pression en option pour la coupure de manque d'eau (commute la pompe directement)

### Dimensions, poids Wilo-Comfort-Vario COR-1 MVIE...-GE

#### Dimensions, poids

Wilo-Comfort-Vario COR-1...	Diamètres nominaux du raccord de tuyau côté d'aspiration	Diamètres nominaux du raccord de tuyau au côté refoulement	Dimensions									Poids env.			
			<i>RPS</i>	<i>RPD</i>	<i>H</i>	<i>H<sub>1</sub></i>	<i>H<sub>3</sub></i>	<i>H<sub>p</sub></i>	<i>L</i>	<i>L<sub>3</sub></i>	<i>P</i>		<i>P<sub>1</sub></i>	<i>P<sub>3</sub></i>	<i>m</i>
			mm										kg		
<b>MVIE 204EM2-GE</b>	Rp 1 <sup>1</sup> / <sub>4</sub>	R 1 <sup>1</sup> / <sub>4</sub>	688	140	90	688	600	160	375	490	300	50			
<b>MVIE 204-GE</b>	Rp 1 <sup>1</sup> / <sub>4</sub>	R 1 <sup>1</sup> / <sub>4</sub>	690	140	90	690	600	160	375	490	300	41,7			
<b>MVIE 208-GE</b>	Rp 1 <sup>1</sup> / <sub>4</sub>	R 1 <sup>1</sup> / <sub>4</sub>	817	140	90	817	600	160	375	490	300	60,9			
<b>MVIE 403EM2-GE</b>	Rp 1 <sup>1</sup> / <sub>4</sub>	Rp 1 <sup>1</sup> / <sub>4</sub>	664	140	90	664	600	160	375	490	300	51			
<b>MVIE 403-GE</b>	Rp 1 <sup>1</sup> / <sub>4</sub>	Rp 1 <sup>1</sup> / <sub>4</sub>	642	140	90	642	600	160	375	490	300	47,9			
<b>MVIE 406-GE</b>	Rp 1 <sup>1</sup> / <sub>4</sub>	Rp 1 <sup>1</sup> / <sub>4</sub>	769	140	90	769	600	160	375	490	300	61,9			
<b>MVIE 410-GE</b>	Rp 1 <sup>1</sup> / <sub>4</sub>	Rp 1 <sup>1</sup> / <sub>4</sub>	925	140	90	925	600	160	375	490	300	70			
<b>MVIE 803-GE</b>	Rp 1 <sup>1</sup> / <sub>2</sub>	R 1 <sup>1</sup> / <sub>2</sub>	754	170	90	754	600	160	375	525	300	66			
<b>MVIE 806-GE</b>	Rp 1 <sup>1</sup> / <sub>2</sub>	R 1 <sup>1</sup> / <sub>2</sub>	904	170	90	904	600	160	375	525	300	85			
<b>MVIE 808-GE</b>	Rp 1 <sup>1</sup> / <sub>2</sub>	R 1 <sup>1</sup> / <sub>2</sub>	1052	205	125	1052	500	250	500	525	500	114			
<b>MVIE 1602-6-GE</b>	Rp 1 <sup>1</sup> / <sub>2</sub>	Rp 2	749	170	90	749	600	160	375	595	300	71			
<b>MVIE 1603-6-GE</b>	Rp 1 <sup>1</sup> / <sub>2</sub>	Rp 2	884	170	90	884	600	160	375	595	300	85			
<b>MVIE 1605-6-GE</b>	Rp 2	R 2	1047	205	125	1047	500	250	500	595	500	119,3			
<b>MVIE 1607-6-GE</b>	Rp 1 <sup>1</sup> / <sub>2</sub>	Rp 2	1122	205	125	1122	500	250	500	595	500	113,4			