

WEDECO PDO/PDA

Ozoneurs sur mesure uniques



Conçu pour la vie

Ozoneurs WEDECO PDA/PDO

L'immense majorité des ingénieurs concepteurs et des utilisateurs finaux, partout dans le monde, qui doivent produire de façon fiable et efficace de grandes quantités d'ozone ont choisi les ozoneurs ITT WEDECO PDA/PDO pour leurs besoins de traitement. C'est que les ozoneurs PDA/PDO ont été conçus en tenant vraiment compte des besoins des clients. Il en résulte les systèmes de production d'ozone les plus compacts, les plus économiques et les plus fiables du marché.

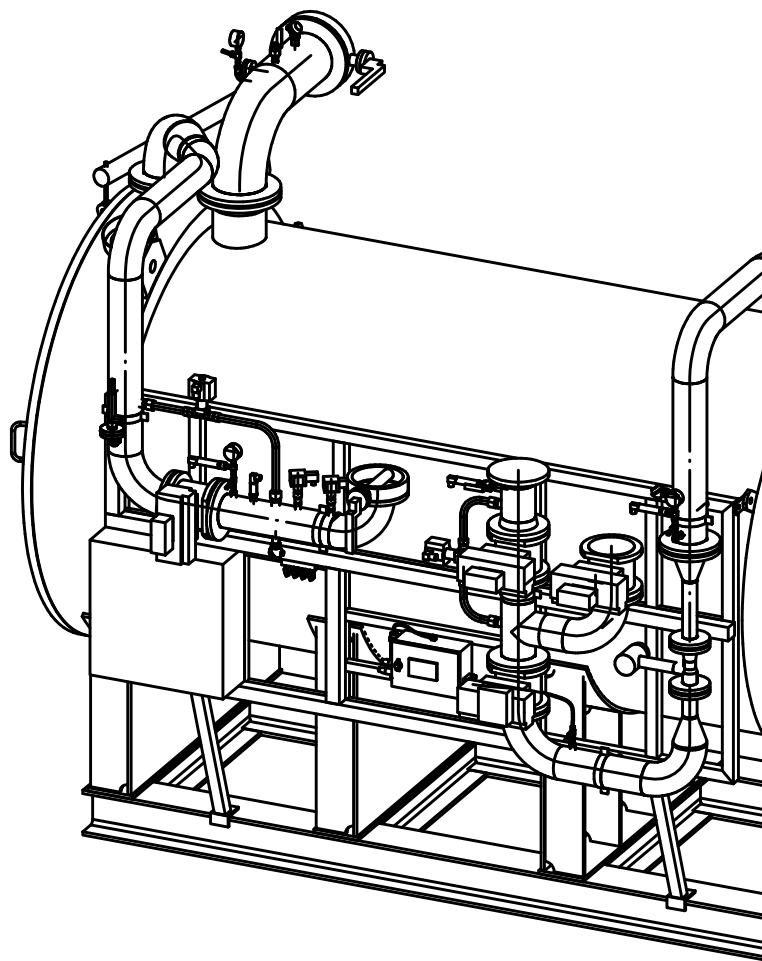
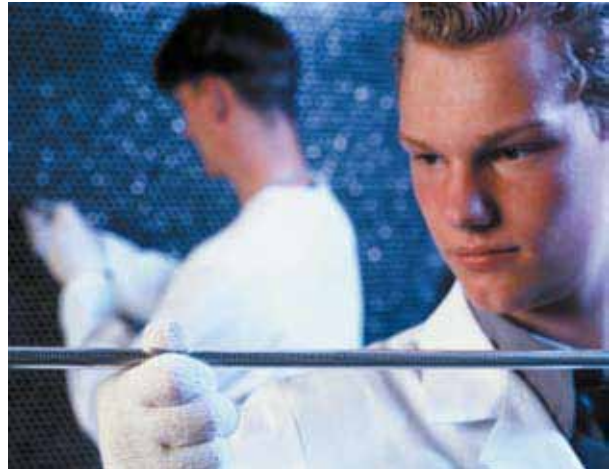
Une conception unique

Les ozoneurs PDA/PDO se distinguent par deux caractéristiques : l'usage exclusif de l'ensemble électrodes EFFIZON® HP-diélectrique et de la fréquence variable. ITT WEDECO peut ainsi proposer des ozoneurs offrant une fiabilité et une souplesse de production sans pareil, pour une consommation d'énergie nominale extrêmement faible, le tout dans une enceinte compacte qui nécessite peu d'espace et réduit les coûts d'installation.

Technologie EFFIZON®

L'âme des ozoneurs ITT WEDECO est le dispositif EFFIZON® HP. À l'intérieur de la cuve de l'ozoneur se trouve un certain nombre de tubes soudés entre deux plaques fixes servant d'électrodes reliées à la terre. Composées d'un élément haute tension, d'un treillis en acier inoxydable et d'un tube de verre borosilicate (diélectrique), les électrodes EFFIZON® HP sont placées dans les tubes reliés à la terre. L'ozone est produit dans les espaces séparant l'électrode reliée à la terre, le diélectrique et l'électrode haute tension. ITT WEDECO garantit les électrodes EFFIZON® HP 10 ans.

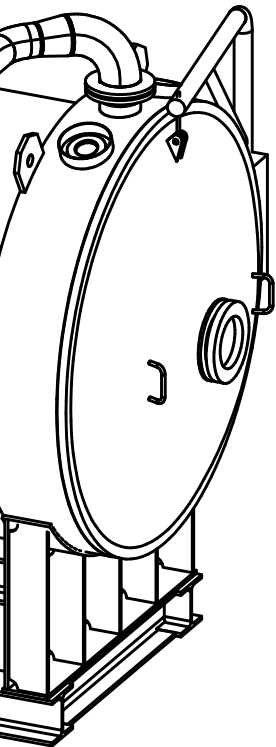
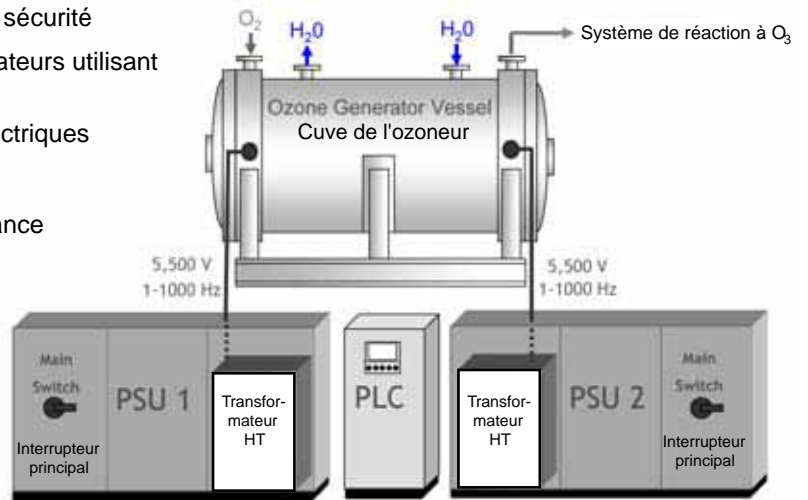
Électrodes EFFIZON® HP à ozone sans entretien



Ozoneurs standard PDA/PDO montés sur châssis

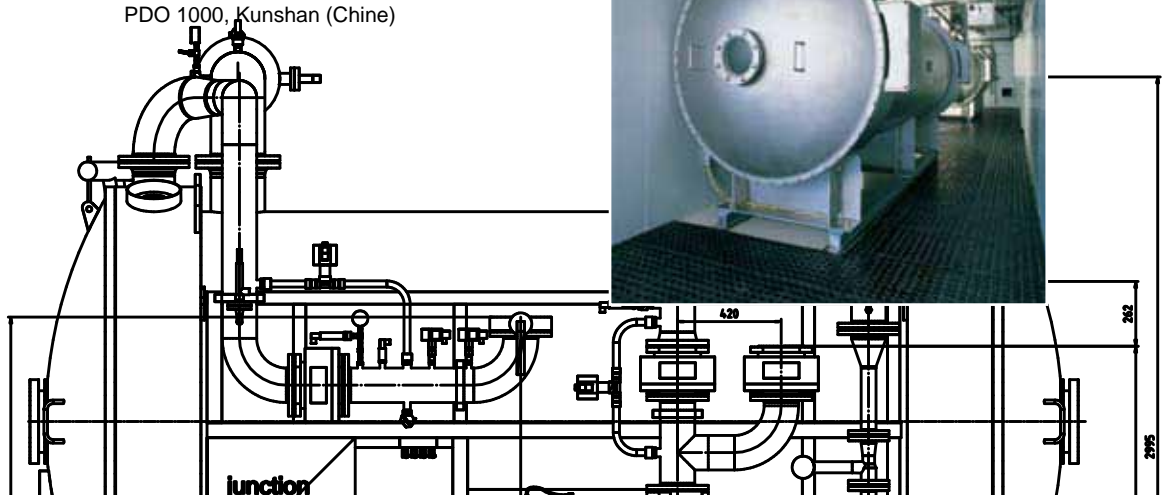
Les ozoneurs WEDECO PDA/PDO sont normalement fournis avec les éléments suivants :

- X Cellule de production d'ozone avec électrodes EFFIZON®HP et connecteurs
- X Bloc d'alimentation avec convertisseur de moyenne fréquence et transformateur haute tension
- X Automate programmable pour la commande et le contrôle internes
- X Tableau d'interface opérateur local HMI
- X Dispositif de surveillance de l'état et de la sécurité
- X Capteur de point de rosée pour les générateurs utilisant l'AMP ou l'air pour l'alimentation en gaz
- X Conditionneurs d'air pour les armoires électriques
- X Armoires avec protection de classe IP 54
- X Instrumentation de contrôle et de surveillance
- X Système complet, entièrement assemblé, avec conduites et câbles, sur un châssis
- X Test en usine homologué
- X Certificat CE



Ozoneur conteneurisé de 160 kg/h

PDO 1000, Kunshan (Chine)

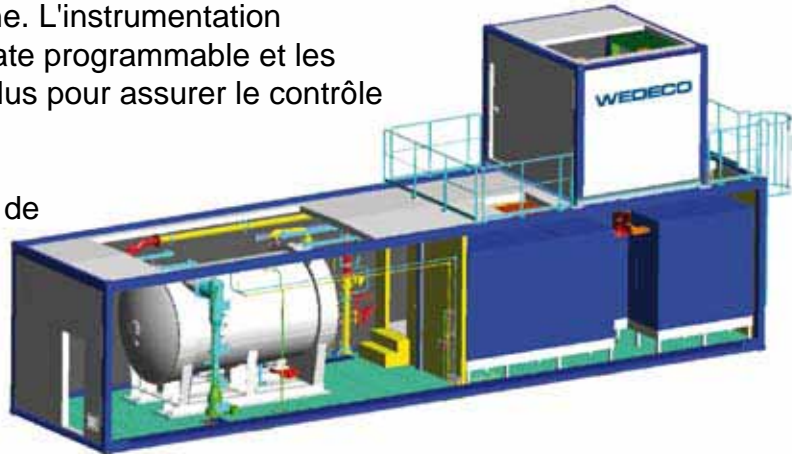


Options des systèmes WEDECO PDA/PDO

Un certain nombre d'options de contrôle du processus peuvent être intégrées à l'enceinte en usine. L'instrumentation nécessaire, la logique de l'automate programmable et les autres éléments requis seront inclus pour assurer le contrôle voulu.

De plus, le service de conception de WEDECO peut adapter l'ozoneur aux philosophies précises de contrôle du client

Disposition standard d'un conteneur WEDECO pour ozoneur PDO



Systèmes conteneurisés	<ul style="list-style-type: none"> ‡ Conteneur isolé, éclairé et peint ‡ Alarme et sécurité complètes conformes aux normes internationales ‡ Chauffage électrique et ventilateur
Communications en réseau	<ul style="list-style-type: none"> ‡ Profibus, Modbus, SCADA, etc.
Instrumentation et commande	<ul style="list-style-type: none"> ‡ Contrôle de la concentration de l'ozone ‡ Ozone résiduel dans l'eau ‡ Redox ‡ Surveillance et indication d'alarme
Alimentation en gaz d'alimentation	<ul style="list-style-type: none"> ‡ Oxygène liquide (normalement fourni par le fabricant d'oxygène) ‡ Oxygène à AMP (absorption modulée en pression) ‡ Dispositif de préparation de l'air comprenant compresseur d'air, sècheur-déshumidificateur et système de filtration
Mélange et immersion de l'ozone	<ul style="list-style-type: none"> ‡ Dispositifs d'injection de flux latéraux ‡ Diffuseurs à fines bulles ‡ Réacteurs fermés ‡ Réservoir de dégazage
Contrôle électronique du traitement	<ul style="list-style-type: none"> ‡ Tableau de fonctionnement ‡ Contrôle général du traitement
Destruction de l'ozone des gaz de dégagement	<ul style="list-style-type: none"> ‡ Destrueteurs d'ozone catalytiques ‡ Destrueteurs d'ozone thermiques ‡ Soufflantes ‡ Séparateurs (éliminateur de gouttelettes)
Alimentation en eau de refroidissement	<ul style="list-style-type: none"> ‡ Unité de refroidissement à air-eau ‡ Échangeurs d'air

Modèles PDA/PDO pour applications grande capacité

Pour les capacités en ozone de 15,3 kg/h à plus de 250 kg/h, ITT WEDECO propose un modèle PDA/PDO standard qui répondra à tous vos besoins. Il est aussi possible de fabriquer des ozoneurs sur mesure si de plus grandes quantités d'ozone sont nécessaires. Qu'il s'agisse de traitement d'eau potable, d'oxydation chimique, de blanchiment ou de réduction de la pollution, les ozoneurs PDA/PDO sont LA solution.

Traitement de l'eau

- ‡ Préoxydation de composants organiques ou inorganiques
- ‡ Désinfection
- ‡ Oxydation d'agents toxiques

Oxydation et synthèse chimique

- ‡ Synthèse organique (ozonolyse)
- ‡ Préparation de revêtements

Réduction de la pollution

- ‡ Réduction de la DCO et craquage pour améliorer la biodégradation
- ‡ Suppression de la couleur ou des odeurs
- ‡ Réduction des NOx dans les gaz de dégagement

Blanchiment

- ‡ Pulpe
- ‡ Kaolin

- X Excellente efficacité pour une production d'ozone garantie
- X Fonctionnement extrêmement fiable
- X Systèmes prêts-à-l'emploi (instrumentation et assemblage complets)
- X Facilité d'utilisation
- X Conception robuste pour utilisation en conditions ambiantes difficiles
- X Test en usine homologué avant expédition
- X Garantie de 10 ans – remplacement des électrodes EFFIZON® HP
- X Entretien minime



Réacteur PDO 1000 avec LPSU 250



Qu'est-ce qu'ITT Water & Wastewater peut faire pour vous ?

ITT Water & Wastewater, leader mondial dans le transfert et le traitement de l'eau, propose des solutions intégrées à des clients municipaux et industriels dans plus de 140 pays. ITT conçoit et livre des solutions éconergétiques et des services connexes pour le transport, la bioépuration, la filtration et la désinfection de l'eau et des eaux usées. L'entreprise emploie près de 5000 personnes dans son réseau mondial des ventes, à ses établissements manufacturiers en Europe, en Asie et dans les Amériques et à son siège social à Stockholm, en Suède. ITT Water & Wastewater fait partie du groupe ITT Corporation, une entreprise de haute technologie en matière de conception et de fabrication dont les activités sont concentrées dans trois grands marchés : gestion de l'eau et des fluides, défense et sécurité mondiale et régulation du mouvement et du débit.



WEDECO



motralec

4 rue Lavoisier . ZA Lavoisier . 95223 HERBLAY CEDEX
Tel. : 01.39.97.65.10 / Fax. : 01.39.97.68.48
Demande de prix / e-mail : service-commercial@motralec.com
www.motralec.com