



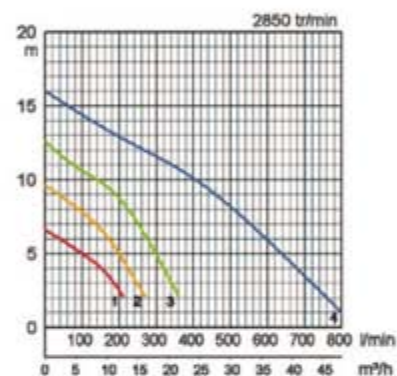
Spécifications:

	Modèles		Code couleur courbe	Tubulure de ref. mm	puissance nominale kW	Phases	tr/min	HMT maxi m	Débit maxi l/min	Méthode de démarrage	Poids brut en kg sans câble		Passage libre mm	
	sans accouplement	avec pied d'assise									sans accouplement	avec pied d'assise		
manuel	50PU2.25	optional	●	1	50	0,25	3	2850	6,6	210	direct	6,1	-	35
	50PU2.4	optional	●	2	50	0,4	3	2850	9,6	270	direct	7,0	-	35
	50PU2.4S	optional			50	0,4	1	2850	9,6	270	condens.	7,1	-	35
	50PU2.75	optional	●	3	50	0,75	3	2850	12,5	360	direct	8,3	-	35
	50PU2.75S	optional			50	0,75	1	2850	12,5	360	condens.	8,9	-	35
autom.	80PU21.5	optional	●	4	80	1,5	3	2850	16,0	800	direct	15,8	-	46
	50PUA2.4	optional			50	0,4	3	2850	9,6	270	direct	7,5	-	35
	50PUA2.4S	optional			50	0,4	1	2850	9,6	270	condens.	7,7	-	35
	50PUA2.75	optional			50	0,75	3	2850	12,5	360	direct	8,9	-	35
	50PUA2.75S	optional			50	0,75	1	2850	12,5	360	condens.	9,5	-	35



Une pompe légère et robuste - pied d'assise disponible pour tout les modèles.

Ø Refoulement mm		50mm,80mm	
Fluide Pompé	Température	0-40°C	
	Type de Fluide	Eaux usées municipales et liquides avec particules solides	
Pompe	Composants	Turbine	Turbine vortex
		Garnitures	Double garniture mécanique
		Roulements	Roulements à billes étanches
	Matériaux	Turbine	Résines renforcées de fibres de verre
		Corps supérieur	Résines renforcées de fibres de verre
Corps inférieur	Résine		
Moteur	Isolation	Classe d'isolation E	
		Type, Pôles	Moteur à induction, 2 pôles, IP68
	Protection Moteur (intégrée)	Ipsitherme ronde	
	Lubrification	Huile hydraulique (ISO VG32)	
	Phase / Tension	Triph./400V/50Hz / dém. direct, Monoph. / 230V / 50Hz	
Matériaux	Corps	INOX EN-X5CrNi18-10	
	Arbre	INOX EN-X5CrNi18-10	
	Câble	Caoutchouc, 10m H07RN-F	
Type de Refoulement	Filetage femelle		
Accessoires optionnels	Pied d'assise TOK petites pompes		



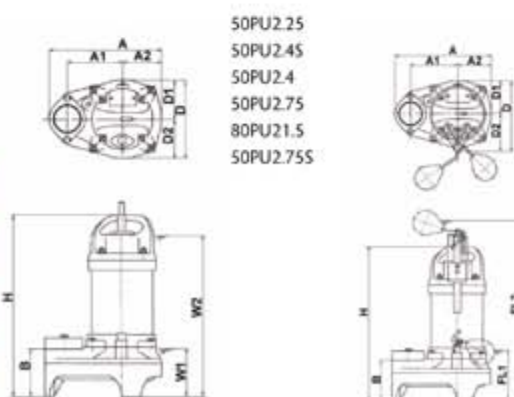
motraltec

4 rue Lavoisier . ZA Lavoisier . 95223 HERBLAY CEDEX
Tel. : 01.39.97.65.10 / Fax. : 01.39.97.68.48
Demande de prix / e-mail : service-commercial@motraltec.com
www.motraltec.com



Dimensions en mm:

Modèles	A	A1	A2	B	D	D1	D2	FL1	FL2	H	W1	W2
50PU2.25	236	115	81	102	162	76	86	-	-	349	110	310
50PU2.4	236	115	81	102	162	76	86	-	-	360	110	325
50PU2.4S	236	115	81	102	162	76	86	-	-	360	110	325
50PU2.75	236	115	81	102	162	76	86	-	-	374	110	335
50PU2.75S	236	115	81	102	162	76	86	-	-	374	110	335
80PU21.5	295	145	99	130	196	92	104	-	-	475	150	427
50PUA2.4	236	115	81	102	173	76	97	115	607	374	-	-
50PUA2.4S	236	115	81	102	173	76	97	115	607	374	-	-
50PUA2.75	236	115	81	102	173	76	97	115	621	388	-	-
50PUA2.75S	236	115	81	102	173	76	97	115	621	388	-	-



50PU2.25
50PU2.4S
50PU2.4
50PU2.75
80PU21.5
50PU2.75S

50PUA2.4S
50PUA2.4
50PUA2.75
50PUA2.75S

W1: Niveau minimum de pompage

Attention : les accessoires comme contre-bride, pied d'assise et support doivent être commandés séparément.