



motralec

4 rue Lavoisier . ZA Lavoisier . 95223 HERBLAY CEDEX
Tel. : 01.39.97.65.10 / Fax. : 01.39.97.68.48
Demande de prix / e-mail : service-commercial@motralec.com
www.motralec.com

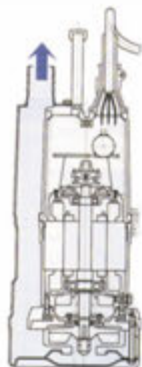
KTZ 400V
50Hz

Pompes d'épuisement – Usages intensifs
Utilisation professionnelle

Pompes de haute qualité et de grande robustesse utilisées efficacement pour le drainage en génie civil et pour des applications en puits profonds. Tout en intégrant les exigences les plus grandes, TSURUMI a produit cette série de pompes très puissantes et faites pour réaliser les travaux de drainage et d'épuisement les plus difficiles.



Refolement par le haut



L'eau pompée refroidit le moteur et est refoulée comme illustré ci-contre. Le refroidissement du moteur est également assuré en pompant très peu d'eau. Le refolement par le dessus permet l'accès à des espaces réduits.



Résistance à l'abrasion

En offrant un corps de pompe en fonte, notre durabilité a augmenté par rapport aux pompes dont le corps est en aluminium standard. Pour chaque puissance moteur, il y a le choix entre le modèle grand débit ou le modèle grande hauteur.

Refroidissement efficace du moteur

Une conception de ligne effilée et un refolement latéral sortant par le haut permettent un gain de place. Le refroidissement du moteur par le canal à flux latéral est très efficace.

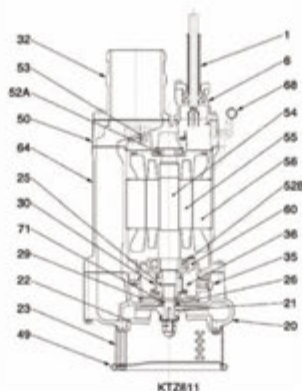


Résistance accrue à la pression de l'eau

Une double garniture mécanique d'étanchéité de conception nouvelle permet de résister à une pression extérieure de l'eau allant jusqu'à 5 bars. Ceci rend nos pompes submersibles KTZ utilisables à de très grandes profondeurs, comme dans les puits profonds.

Composants:

001 Câble	036 Lubrifiant
006 Presse-étoupe	050 Couvercle moteur
020 Corps de pompe	052A Roulement supérieur
021 Turbine	052B Roulement inférieur
022 Plaque d'aspiration	053 Sonde thermique
023 Crépine	054 Arbre
025 Garniture méc.	055 Rotor
026 Joint à lèvres	056 Stator
030 Ascenseur à huile	060 Logement roulement
032 Refoulement	064 Cadre moteur
035 Bouchon d'huile	068 Poignée



Fonte:

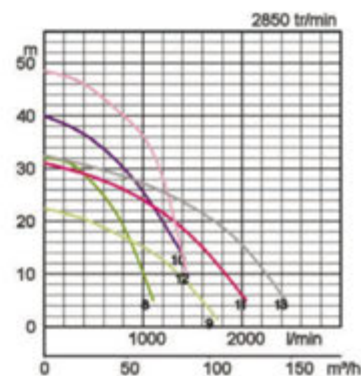
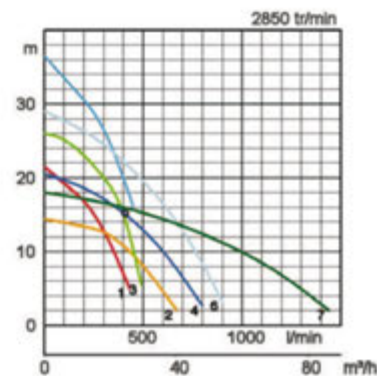
Fonte:	Dureté Brinell:
Fonte au chrome	415 - 425
Fonte grise EN-GJL-200	150 - 230
Fonte ductile EN-GJS-500-7	150 - 220

Spécifications:

Modèles	Code couleur courbe	Tubulure de refoulement mm	Puissance moteur kW	Courant nominal A	HMT maxi m	Débit maxi l/min	Poids brut sans câble kg	Granulométrie maxi ø mm	Profondeur maxi m	Longueur câble m
KTZ21.5	1	50	1,5	3,5	21,5	430	30,0	8,5	50	20
KTZ31.5	2	80	1,5	3,5	14,4	670	30,0	8,5	50	20
KTZ22.2	3	50	2,2	5,0	26,0	500	34,0	8,5	50	20
KTZ32.2	4	80	2,2	5,0	20,5	800	34,0	8,5	50	20
KTZ23.7	5	50	3,7	7,7	36,5	450	63,0	8,5	50	20
KTZ33.7	6	80	3,7	7,7	29,0	900	63,0	8,5	50	20
KTZ43.7	7	100	3,7	7,7	18,0	1440	63,0	8,5	50	20
KTZ35.5	8	80	5,5	11,4	32,0	1100	82,0	10	50	20
KTZ45.5	9	100	5,5	11,4	22,5	1750	82,0	10	50	20
KTZ47.5	10	100	7,5	15,0	40,0	1400	105,0	12	50	20
KTZ67.5	11	150	7,5	15,0	31,0	2040	107,0	20	50	20
KTZ411	12	100	11,0	22,0	48,5	1440	133,0	12	50	20
KTZ611	13	150	11,0	22,0	32,5	2440	136,0	20	50	20

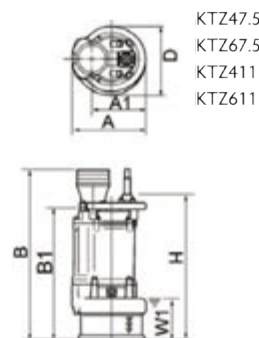
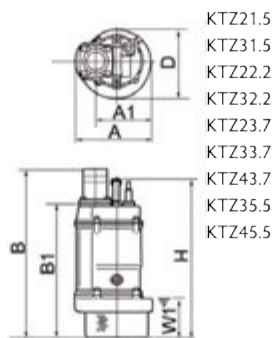


ø Refoulement mm		50,80,100,150	
Fluide Pompé	Température	0-40°C	
	Type de Fluide	Eaux de pluie, eaux chargées en sable, eaux souterraines	
Pompe	Composants	Turbine	Turbine semi-ouvert
		Garnitures	Double garniture mécanique
		Roulements	Roulements à billes étanches
	Matériaux	Turbine	Fonte au chrome
		Corps	Fonte grise EN-GJL-200
Plaque d'aspiration	Fonte ductile EN-GJS-500-7		
Garnitures	Carbure de silicium, bain d'huile		
Moteur	Isolation	Classe d'isolation F	
	Type, Pôles	Moteur à induction, 2 pôles, IP68	
	Protection Moteur (intégrée)	Ipsotherme ronde	
	Lubrification	Huile hydraulique (ISO VG32)	
	Phase / Tension	Triph./400V/50Hz / dém. direct	
	Matériaux	Corps	Fonte grise EN-GJL-200
Arbre		INOX EN-X30Cr13	
Câble		Caoutchouc, H07RN-F	
Type de Refoulement		Sortie fileté/Queue cannelée	



Dimensions en mm:

Modèles	A	A1	B	B1	D	H	W1
KTZ21.5	235	173	509	401	216	478	120
KTZ31.5	235	173	509	401	216	478	120
KTZ22.2	235	173	529	421	216	498	120
KTZ32.2	235	173	529	421	216	498	120
KTZ23.7	283	208	627	504	252	637	150
KTZ33.7	283	208	627	504	252	637	150
KTZ43.7	283	208	642	504	252	637	150
KTZ35.5	306	218	671	548	259	688	150
KTZ45.5	306	218	686	548	259	688	150
KTZ47.5	330	240	764	626	314	687	190
KTZ67.5	330	240	799	626	314	687	190
KTZ411	373	260	806	645	350	740	190
KTZ611	373	260	826	645	350	740	190



W1: Niveau minimum de pompage

Dans les utilisations abrasives et corrosives, une usure survient naturellement plus fortement sur certains composants. Nous vous prions à ce sujet d'observer nos rapports d'utilisations sur www.tsurumi.eu/french/applications.htm



Contribution à la prospérité mondiale et adéquation entre productivité et protection de l'environnement.

L'usine de Tsurumi à Kyoto (Japon) a été conçue pour obtenir une meilleure productivité grâce à des systèmes de production rationnels entièrement intégrés. Plus d'un demi-million de pompes y sont produites par an. Afin de garantir des conditions optimales aussi bien pour le personnel que pour l'environnement, Tsurumi s'efforce de développer des conditions de travail parfaites: air conditionné, émission de gaz d'échappement et de poussière minimale, recyclage et traitement des déchets.

Tsurumi (Europe) GmbH

Heltorfer Straße 14
D-40472 Düsseldorf
Tel.: +49 (0)211-4179373
Fax: +49 (0)211-4791429
Email: sales@tsurumi.eu
www.tsurumi.eu

Nos pompes sont uniquement appropriées à l'utilisation professionnelle. Les spécifications peuvent être modifiées pour l'amélioration du produit sans annonce préalable. Si Tsurumi (Europe) GmbH a repris exceptionnellement une garantie de fabricant pour le client final, celle-ci donne au client final le droit envers Tsurumi (Europe) GmbH de faire valoir également une aide gratuite en raison d'un vice survenant pendant la période de garantie, même quand les revendications de garantie de vices envers le vendeur n'existent pas ou n'existent plus. Les fonctionnements incorrects dus à un traitement non conforme par le client final, ne sont pas considérés comme un cas de garantie. D'autres prétentions ne découlent pas de cette garantie, tant que rien d'autre n'a été expressément déterminé. C'est Tsurumi (Europe) qui décide si l'aide doit se dérouler par un échange ou une réparation. Les prétentions sont périmées après les trois mois suivant l'écoulement de la période de garantie, mais pas avant l'écoulement de la période de garantie des vices dont bénéficie le vendeur. En cas de doute, la période de garantie de qualité et de solidité correspond à la période de garantie de vices qui est valable entre le client final et son vendeur.

motralec

4 rue Lavoisier . ZA Lavoisier . 95223 HERBLAY CEDEX
Tel. : 01.39.97.65.10 / Fax. : 01.39.97.68.48
Demande de prix / e-mail : service-commercial@motralec.com
www.motralec.com

