



motralec

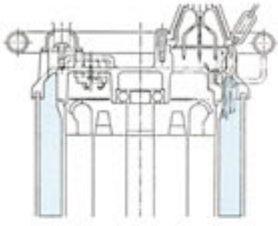
4 rue Lavoisier . ZA Lavoisier . 95223 HERBLAY CEDEX
Tel. : 01.39.97.65.10 / Fax. : 01.39.97.68.48
Demande de prix / e-mail : service-commercial@motralec.com
www.motralec.com

GSZ 400V
50Hz

Pompes grandes hauteurs - grands débits -
Utilisation professionnelle

Moteur à 4 pôles, excellente durabilité,
rendement élevé.





Double enveloppe d'eau

L'eau circule à l'intérieur de l'enveloppe moteur, permettant un refroidissement moteur en continu, sans points de blocage. Cela permet également un fonctionnement continu à l'air libre.

Résistance à l'abrasion

Utilisation d'un moteur 4 pôles pour obtenir une structure simple qui présente une durabilité et une adaptabilité excellentes.

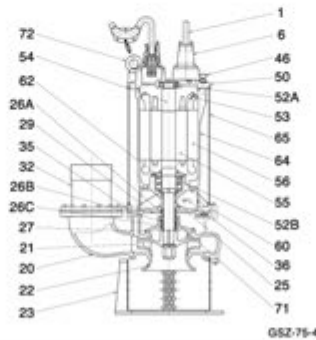
En offrant un corps de pompe en fonte, la durabilité est augmentée par rapport aux pompes dotées d'un corps en aluminium standard.

Refoulement de côté de type spiral- la pompe offre un dégagement important et véhicule du sable en suspension et des boues.



Composants:

001 Câble	046 Valve d'échappement
006 Presse-étoupe	050 Couvercle moteur
020 Corps de pompe	052A roulement supérieur
021 Turbine	052B roulement inférieur
022 Plaque d'aspiration	053. Thermo-protection
023 Crépine	054 Arbre
025 Garniture méc.	055 Rotor
026A Joint à lèvres	056 Stator
026B Joint à lèvres	060 Logement roulement
026C Bague à labyrinthe	062 Couvercle du roulement
027 Chambre d'étanchéité	064 Cadre moteur
029 Chambre d'huile	065 Enveloppe
032. Refoulement	071 Chemise d'arbre
035 Bouchon d'huile	072 Anneau de levage
036 Lubrifiant	



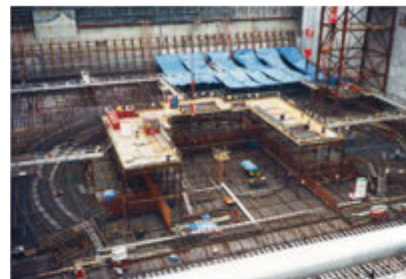
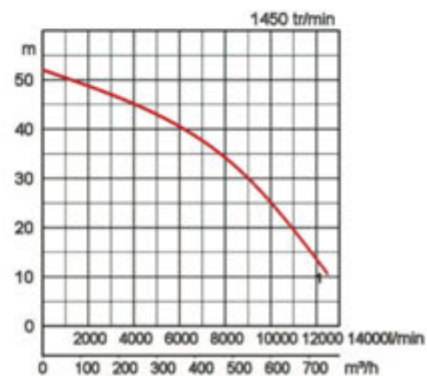
Fonte:

	Dureté Brinell:
Fonte au chrome	415 - 425
Fonte grise EN-GJL-200	150 - 230

Spécifications:

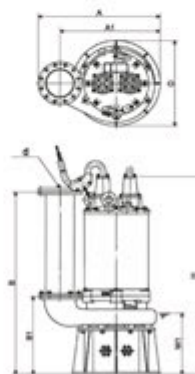
Modèles	Code couleur courbe	Tubulure de refoulement mm	Puissance moteur kW	Courant nominal A	HMT maxi m	Débit maxi l/min	Poids brut sans câble kg	Granulométrie maxi ø mm	Profondeur maxi m	Longueur câble m	
GSZ-75-4	●	1	250	75,0	152,0	52,0	12500	1200	25	50	20

ø Refoulement mm		250		
Fluide Pompé	Température	0-40°C		
	Type de Fluide	Eaux de pluie, eaux chargées en sable, eaux souterraines		
Pompe	Composants	Turbine	Turbine type fermé	
		Garnitures	Double garniture mécanique	
		Roulements	Roulements à billes étanches	
	Matériaux	Turbine	Fonte au chrome	
Corps		Fonte grise EN-GJL-200		
Garnitures		Carbure de silicium, bain d'huile		
Moteur	Isolation	Classe d'isolation E		
	Type, Pôles	Moteur à induction, 4 pôles, IP68		
	Protection Moteur (intégrée)	Protection miniature		
	Lubrification	Huile hydraulique (ISO VG32)		
	Phase / Tension	Triph./400V/50Hz / étoile-triangle		
	Matériaux	Corps	Fonte grise EN-GJL-200	
		Arbre	INOX EN-X30Cr13	
Câble		Caoutchouc, H07RN-F		
Type de Refoulement	Bride JIS10K			



Dimensions en mm:

Modèles	d	A	A1	B	B1	D	H	W1
GSZ-75-4	250	1050	850	1500	655	708	1733	510



W1: Niveau minimum de pompage

Dans les utilisations abrasives et corrosives, une usure survient naturellement plus fortement sur certains composants. Nous vous prions à ce sujet d'observer nos rapports d'utilisations sur www.tsurumi.eu/french/applications.htm



Contribution à la prospérité mondiale et adéquation entre productivité et protection de l'environnement.

L'usine de Tsurumi à Kyoto (Japon) a été conçue pour obtenir une meilleure productivité grâce à des systèmes de production rationnels entièrement intégrés. Plus d'un demi-million de pompes y sont produites par an. Afin de garantir des conditions optimales aussi bien pour le personnel que pour l'environnement, Tsurumi s'efforce de développer des conditions de travail parfaites: air conditionné, émission de gaz d'échappement et de poussière minimale, recyclage et traitement des déchets.

Tsurumi (Europe) GmbH

Heltorfer Straße 14
D-40472 Düsseldorf
Tel.: +49 (0)211-4179373
Fax: +49 (0)211-4791429
Email: sales@tsurumi.eu
www.tsurumi.eu

Nos pompes sont uniquement destinées à l'utilisation professionnelle. Les spécifications peuvent être modifiées pour l'amélioration du produit sans annonce préalable. Si Tsurumi (Europe) GmbH a repris exceptionnellement une garantie de fabricant pour le client final, celle-ci donne au client final le droit envers Tsurumi (Europe) GmbH de faire valoir également une aide gratuite en raison d'un vice survenant pendant la période de garantie, même lorsque les revendications de garantie de vices envers le vendeur n'existent pas ou n'existent plus. Les fonctionnements incorrects dus à un traitement non conforme par le client final, ne sont pas considérés comme un cas de garantie. D'autres prétentions ne découlent pas de cette garantie, tant que rien d'autre n'a été expressément déterminé. Tsurumi (Europe) décide au cas par cas si l'aide doit se dérouler par un échange ou une réparation. Les prétentions sont périmées après les trois mois suivant l'écoulement de la période de garantie, mais pas avant l'écoulement de la période de garantie des vices dont bénéficie le vendeur. En cas de doute, la période de garantie de qualité et de solidité correspond à la période de garantie de vices qui est valable entre le client final et son vendeur.

