



**OM** 230V  
50Hz

Pompe vide cave vortex

Résine chargée et acier inoxydable - pour résister aux produits agressifs éventuels, la pompe est toute en résine chargée et acier inoxydable.

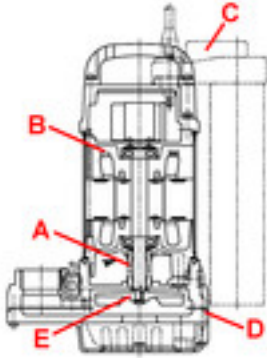




### Turbine vortex

La turbine vortex de cette pompe laisse un passage libre intégral dans le corps de la pompe. L'effet Vortex et la position en retrait de la roue permettent de limiter les effets d'abrasion et d'éviter le bouchage.

La pompe peut passer des solides de jusque 10mm de diamètre.



#### A | Bain d'huile, à bouchon accessible

Garniture mécanique double, en dessous à anneaux en SiC.

#### B | Une protection thermique arrête le moteur en cas de surchauffe.

#### C | Démarrage et arrêt automatique (modèle OMA)

La pompe POMA est commandée électroniquement par un flotteur coulissant dans un tube monté contre la pompe.



#### D | Résine chargée et acier inoxydable

Pour résister aux produits agressifs éventuels, la pompe est toute en résine chargée et acier inoxydable.

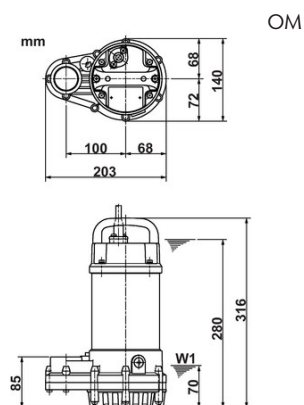
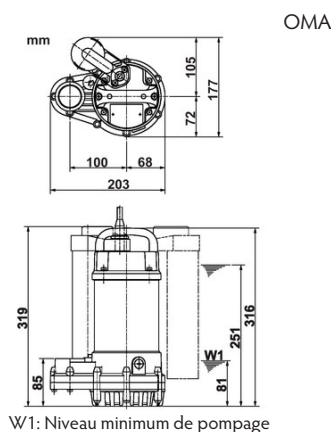
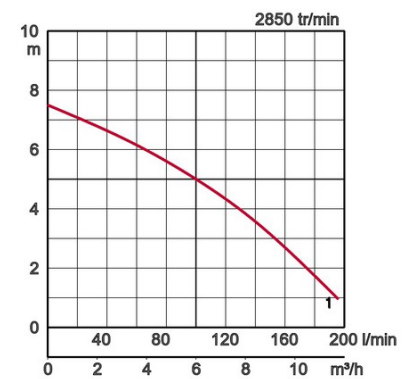
#### E | Turbine vortex

La turbine forme un tourbillon, qui à son tour fait tourner l'eau. Un usure éventuelle par du sable influence peu la performance.

Spécifications:

Modèles	Code couleur courbe	Tubulure de ref. mm	puissance nominale kW	Phases	tr/min	HMT maxi m	Débit maxi l/min	Méthode de démarrage	Poids brut en kg sans câble	Passage libre mm	Câble m
OM	●	32	0,15	1	2850	7,5	195	condens.	5,9	10	10
OMA		32	0,15	1	2850	7,5	195	condens.	5,9	10	10

ø Refoulement mm		32mm	
Fluide Pompé	Température	0-40°C	
	Type de Fluide	Eaux usées domestiques	
Pompe	Composants	Turbine	Turbine vortex
		Garnitures	Double garniture mécanique
		Roulements	Roulements à billes étanches
	Matériaux	Turbine	Résines renforcées de fibres de verre
		Corps supérieur	Résines renforcées de fibres de verre
		Corps inférieur	Résines renforcées de fibres de verre
Garnitures	Carbure de silicium, bain d'huile		
Moteur	Isolation		Classe d'isolation E
	Type, Pôles		Moteur à induction, 2 pôles, IP68
	Protection Moteur (intégrée)		Ipsotherme ronde
	Lubrification		Huile hydraulique (ISO VG32)
	Phase / Tension		Monoph. / 230V / 50Hz
	Matériaux	Corps	INOX EN-X5CrNi18-10
		Arbre	INOX EN-X6Cr13
Câble		Caoutchouc, 10m H07RN-F, Caoutchouc, H07RN-F	
Type de Refoulement		Filetage femelle	







Contribution à la prospérité mondiale et adéquation entre productivité et protection de l'environnement.

L'usine de Tsurumi à Kyoto (Japon) a été conçue pour obtenir une meilleure productivité grâce à des systèmes de production rationnels entièrement intégrés. Plus d'un demi-million de pompes y sont produites par an. Afin de garantir des conditions optimales aussi bien pour le personnel que pour l'environnement, Tsurumi s'efforce de développer des conditions de travail parfaites: air conditionné, émission de gaz d'échappement et de poussière minimale, recyclage et traitement des déchets.

## Tsurumi (Europe) GmbH

Wahlerstr. 10  
D-40472 Düsseldorf  
Tel.: +49 (0)211-4179373  
Fax: +49 (0)211-417937-480  
Email: sales@tsurumi.eu  
www.tsurumi.eu

Nos pompes sont uniquement destinées à l'utilisation professionnelle. Les spécifications peuvent être modifiées pour l'amélioration du produit sans annonce préalable. Si Tsurumi (Europe) GmbH a repris exceptionnellement une garantie de fabricant pour le client final, celle-ci donne au client final le droit envers Tsurumi (Europe) GmbH de faire valoir également une aide gratuite en raison d'un vice survenant pendant la période de garantie, même lorsque les revendications de garantie de vices envers le vendeur n'existent pas ou n'existent plus. Les fonctionnements incorrects dus à un traitement non conforme par le client final, ne sont pas considérés comme un cas de garantie. D'autres prétentions ne découlent pas de cette garantie, tant que rien d'autre n'a été expressément déterminé. Tsurumi (Europe) décide au cas par cas si l'aide doit se dérouler par un échange ou une réparation. Les prétentions sont périmées après les trois mois suivant l'écoulement de la période de garantie, mais pas avant l'écoulement de la période de garantie des vices dont bénéficie le vendeur. En cas de doute, la période de garantie de qualité et de solidité correspond à la période de garantie de vices qui est valable entre le client final et son vendeur.



sew-OM-FR

