



TSURUMI PUMP

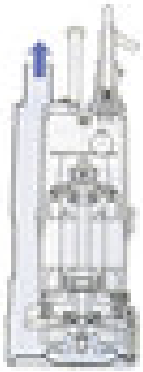
KTV 400V
50Hz

Durabilité maximum, légère et portable -
Utilisation professionnelle

Grâce à ses connaissances, Tsurumi a développé une nouvelle série qui combine des matériaux de haute technicité pour une durabilité maximum, et qui est pourtant légère et portable. Cette pompe convient aussi bien pour l'assèchement sur chantier que dans des installations fixes.



Refolement par le haut



L'eau pompée refroidit le moteur et est refoulée comme illustré ci-contre. Le refroidissement du moteur est également assuré en pompant très peu d'eau. Le refolement par le dessus permet l'accès à des espaces réduits.



Légère

Afin de diminuer le poids total, les matériaux de la pompe ont été en partie remplacé par de l'aluminium injecté sous pression et par un caoutchouc synthétique traité spécialement. La comparaison par rapport aux pompes conventionnelles Tsurumi du même type montre que cette modification a engendré une réduction du poids de 10 kg. Une poignée conçue de façon ergonomique facilite le déplacement de la pompe sur les chantiers.

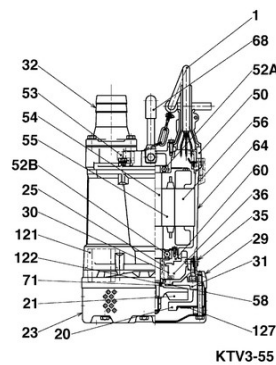
Résistance à l'abrasion

Des pièces en caoutchouc synthétique spécialement conçues, comprenant le corps, la plaque d'usure et la manchette de refolement protègent le bâti du moteur en fonte d'aluminium à injectée sous pression. Il en résulte une résistance à l'usure énormément accrue et d'autres avantages tels que:

- Réduction des besoins en maintenance d'entretien général.
- Une pompe immunisée contre les paillettes ou dépôts de carbonate de calcium (s'il y en avait, leur retrait serait facile).
- La roue vortex diminue le risque d'engorgement.

Composants:

| | |
|--------------------------|--------------------------|
| 001 Câble | 052B roulement inférieur |
| 020 Corps de pompe | 053 Sonde thermique |
| 021 Turbine | 054 Arbre |
| 023 Crépine | 055 Rotor |
| 025 Garniture méc. | 056 Stator |
| 029 Chambre d'huile | 058 Rondelle |
| 030 Ascenseur à huile | 060 Logement roulement |
| 031 Plaque d'usure | 064 Cadre moteur |
| 032. Refoulement | 068 Poignée |
| 035 Bouchon d'huile | 071 Chemise d'arbre |
| 036 Lubrifiant | 121 joint d'étanchéité |
| 050 Couvercle moteur | 122 joint à lèvres |
| 052A roulement supérieur | 127 Plaque de fixation |

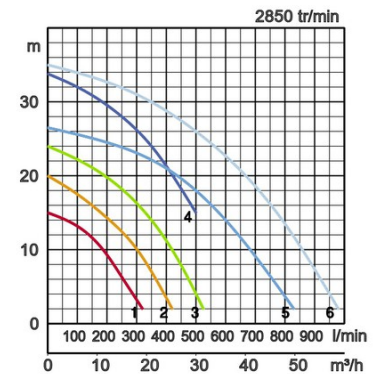


Spécifications:

| Modèles | Code couleur courbe | Tubulure de refoulement mm | Puissance moteur kW | Courant nominal A | HMT maxi m | Débit maxi l/min | Poids brut sans câble kg | Granulométrie maxi ø mm | résistance à la pression maxi m | Longueur câble m |
|----------|---------------------|----------------------------|---------------------|-------------------|------------|------------------|--------------------------|-------------------------|---------------------------------|------------------|
| KTV2-8 | 1 | 50 | 0,75 | 1,8 | 15,0 | 320 | 11,5 | 6 | 10 | 10 |
| KTV2-15 | 2 | 50 | 1,5 | 3,3 | 20,0 | 420 | 21,0 | 8,5 | 25 | 20 |
| KTV2-22 | 3 | 50 | 2,2 | 4,3 | 24,0 | 525 | 23,0 | 8,5 | 25 | 20 |
| KTV2-37H | 4 | 50 | 3,7 | 7,4 | 33,8 | 500 | 36,0 | 8,5 | 25 | 20 |
| KTV2-37 | 5 | 80 | 3,7 | 7,4 | 26,5 | 830 | 36,0 | 8,5 | 25 | 20 |
| KTV3-55 | 6 | 80 | 5,5 | 11,0 | 35,0 | 980 | 47,0 | 8,5 | 25 | 20 |

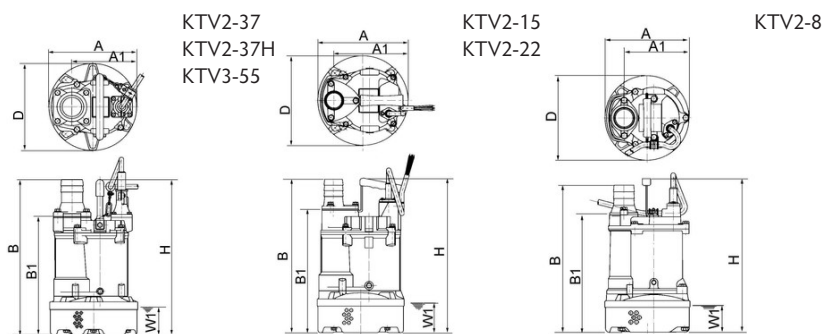


| | | | |
|---------------------|------------------------------|--|--|
| ø Refoulement mm | | 50, 80 | |
| Fluide Pompé | Température | 0-40°C | |
| | Type de Fluide | Eaux de pluie, eaux chargées en sable, eaux souterraines | |
| Pompe | Composants | Turbine | Turbine semi-vortex |
| | | Garnitures | Double garniture mécanique |
| | | Roulements | Roulements à billes étanches |
| | Matériaux | Turbine | Polyurethane, Fonte ductile EN-GJS-700-2 |
| Corps | | Caoutchouc synthétique revêtu | |
| Garnitures | | Carbure de silicium, bain d'huile | |
| Moteur | Isolation | | Classe d'isolation E |
| | Type, Pôles | | Moteur à induction, 2 pôles, IP68 |
| | Protection Moteur (intégrée) | | Ipsotherme ronde |
| | Lubrification | | Huile hydraulique (ISO VG32) |
| | Phase / Tension | | Triph./400V/50Hz / dém. direct |
| | Matériaux | Corps | Alliage d'aluminium |
| Arbre | | INOX EN-X30Cr13, INOX EN-X6Cr13 | |
| Câble | | Caoutchouc, NSSHÖU | |
| Type de Refoulement | | Sortie filetée/Queue cannelée | |



Dimensions en mm:

| Modèles | A | A1 | B | B1 | D | H | W1 |
|----------|-----|-----|-----|-----|-----|-----|----|
| KTV2-8 | 200 | 155 | 353 | 281 | 200 | 369 | 65 |
| KTV2-15 | 240 | 187 | 392 | 310 | 240 | 396 | 80 |
| KTV2-22 | 240 | 187 | 412 | 330 | 240 | 416 | 80 |
| KTV2-37H | 285 | 211 | 510 | 387 | 285 | 510 | 90 |
| KTV2-37 | 285 | 211 | 510 | 387 | 285 | 510 | 90 |
| KTV3-55 | 300 | 229 | 545 | 422 | 300 | 545 | 90 |



W1: Niveau minimum de pompage

Dans les utilisations abrasives et corrosives, une usure survient naturellement plus fortement sur certains composants. Nous vous prions à ce sujet d'observer nos rapports d'utilisations sur www.tsurumi.eu/french/applications.htm



Contribution à la prospérité mondiale et adéquate entre productivité et protection de l'environnement.

L'usine de Tsurumi à Kyoto (Japon) a été conçue pour obtenir une meilleure productivité grâce à des systèmes de production rationnels entièrement intégrés. Plus d'un demi-million de pompes y sont produites par an. Afin de garantir des conditions optimales aussi bien pour le personnel que pour l'environnement, Tsurumi s'efforce de développer des conditions de travail parfaites: air conditionné, émission de gaz d'échappement et de poussière minimale, recyclage et traitement des déchets.

Tsurumi (Europe) GmbH

Wahlerstr. 10
D-40472 Düsseldorf
Tel.: +49 (0)211-4179373
Fax: +49 (0)211-417937-480
Email: sales@tsurumi.eu
www.tsurumi.eu

Nos pompes sont uniquement destinées à l'utilisation professionnelle. Les spécifications peuvent être modifiées pour l'amélioration du produit sans annonce préalable. Si Tsurumi (Europe) GmbH a repris exceptionnellement une garantie de fabricant pour le client final, celle-ci donne au client final le droit envers Tsurumi (Europe) GmbH de faire valoir également une aide gratuite en raison d'un vice survenant pendant la période de garantie, même lorsque les revendications de garantie de vices envers le vendeur n'existent pas ou n'existent plus. Les fonctionnements incorrects dus à un traitement non conforme par le client final, ne sont pas considérés comme un cas de garantie. D'autres prétentions ne découlent pas de cette garantie, tant que rien d'autre n'a été expressément déterminé. Tsurumi (Europe) décide au cas par cas si l'aide doit se dérouler par un échange ou une réparation. Les prétentions sont périmées après les trois mois suivant l'écoulement de la période de garantie, mais pas avant l'écoulement de la période de garantie des vices dont bénéficie le vendeur. En cas de doute, la période de garantie de qualité et de solidité correspond à la période de garantie de vices qui est valable entre le client final et son vendeur.



con-KTV-FR

