



TSURUMI PUMP

BZ 400V
50Hz

Pompes d'eaux usées à turbine monocanal,
passage libre 80mm

Applications :

- Eaux usées urbaines et industrielles
 - Agriculture
 - Boues
- Pompes d'eaux usées à turbine monocanal, passage libre 80mm

- Turbine monocanal à profil spiralé, permettant de concentrer les matières solides et fibreuses dans la veine axiale du liquide pompé.
- Construction fonte
- Double garniture mécanique carbure de silicium sans contact avec le liquide pompé
- Presse étoupe de câble renforcé et protégé par un bloc de résine
- Maintenance très aisée par extraction du bloc moteur / turbine





Turbine à canaux

La forme de la turbine vise à ne pas présenter de début d'aube, pour que les fibres passent sans rester accrochées. Le diamètre de passage libre est de 80mm, bien plus grand que chez la majorité des pompes d'eaux usées.



Accessoires optionnels:

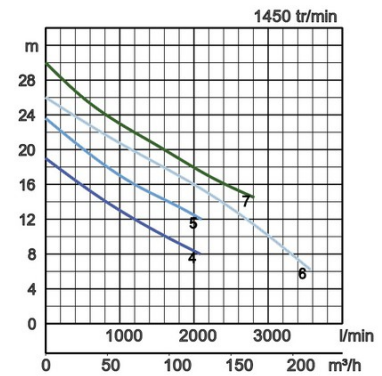
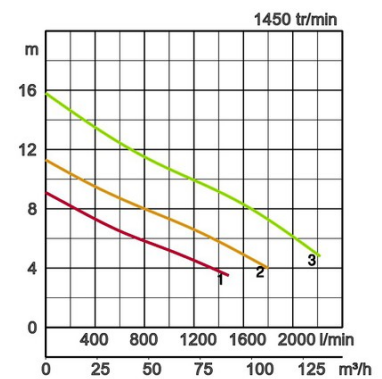
- Guide barres de guidage:
 - Guide support / Crochet guide
 - Pied d'assise
 - Chaîne de levage
- Coude de refoulement
- Support pour utilisation sans accouplement (5,5kW et plus)



Spécifications:

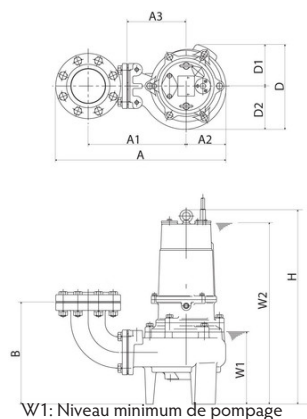
Modèles		Code couleur courbe	Tubulure de ref. mm	puissance nominale kW	Phases	tr/min	HMT maxi m	Débit maxi l/min	Méthode de démarrage	Poids brut en kg sans câble		Passage libre mm	
sans accouplement	avec pied d'assise									sans accouplement	avec pied d'assise		
80BZ41.5	TOS80BZ41.5	●	1	80	1,5	3	1450	8,5	1400	direct	78,0	74,0	80
100BZ42.2	TOS100BZ42.2	●	2	100	2,2	3	1450	11,3	1800	direct	80,0	74,0	80
100BZ43.7	TOS100BZ43.7	●	3	100	3,7	3	1450	14,7	2100	direct	100,0	94,0	80
100BZ45.5	TOS100BZ45.5	●	4	100	5,5	3	1450	19,0	2085	direct	175,0	168,0	80
100BZ47.5	TOS100BZ47.5	●	5	100	7,5	3	1450	23,6	2100	direct	194,0	187,0	80
100BZ411	TOS100BZ411	●	6	100	11	3	1450	26,0	3575	ét./triangle	219,0	212,0	80
100BZ411H	TOS100BZ411H	●	7	100	11	3	1450	30,0	2810	ét./triangle	219,0	212,0	80

ø Refoulement mm		80mm,100mm	
Fluide Pompé	Température	0-40°C	
	Type de Fluide	Eaux usées municipales	
Pompe	Composants	Turbine	Turbine imbouchable
		Garnitures	Double garniture mécanique
		Roulements	Roulements à billes étanches
	Matériaux	Turbine	Fonte grise EN-GJL-200
		Corps	Fonte grise EN-GJL-200
Plaque d'aspiration	Fonte grise EN-GJL-200		
Garnitures	Carbure de silicium, bain d'huile		
Moteur	Isolation	Classe d'isolation F	
	Type, Pôles	Moteur à induction, 4 pôles, IP68	
	Protection Moteur (intégrée)	Ipsotherme ronde, Protection miniature	
	Lubrification	Huile hydraulique (ISO VG32)	
	Phase / Tension	Triph./400V/50Hz / dém. direct, Triph./400V/50Hz / étoile-triangle	
	Matériaux	Corps	Fonte grise EN-GJL-150
Arbre		INOX EN-X30Cr13	
Câble		Caoutchouc, 10m H07RN-F	
Type de Refoulement	Filetage femelle, bride JIS10K		
Accessoires optionnels	Pied d'assise TOS (guide d'accouplement, crochet guide, chaîne de levage) / Coude de refoulement et support (install. libre)		



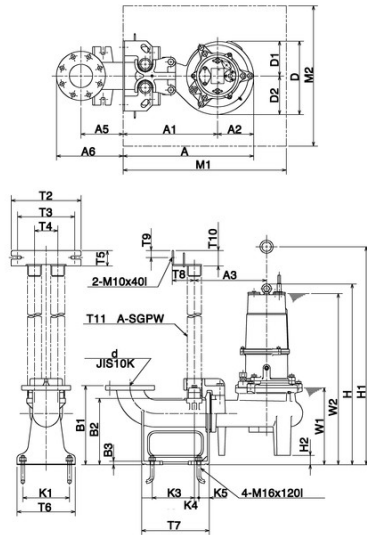
Dimensions en mm:

Modèles	A	A1	A2	A3	B	D	D1	D2	H	W1	W2
80BZ41.5	523	302	129	190	303	273	133	140	631	235	590
100BZ42.2	551	317	129	190	328	273	133	140	631	235	590
100BZ43.7	584	327	153	200	328	289	139	150	681	235	640
100BZ45.5	716	407	204	280	380	421	205	216	925	305	790
100BZ47.5	716	407	204	280	380	421	205	216	946	305	820
100BZ411	727	407	215	280	377	431	205	226	1023	330	865
100BZ411H	727	407	215	280	377	431	205	226	1023	330	865



Dimensions - modèle coude à sceller mm:

Modèles	A	A1	A2	A3	A5	A6	D	D1	D2	H	H1	H2	M1	M2	W1	W2
80BZ41.5	439	310	129	250	165	258	273	133	140	646	805	15	600	500	250	605
100BZ42.2	439	310	129	250	165	270	273	133	140	646	805	15	600	500	250	605
100BZ43.7	473	320	153	260	165	270	289	139	150	696	855	15	600	500	250	655
100BZ45.5	649	445	204	330	181	286	407	191	216	914	1210	112	950	700	295	780
100BZ47.5	649	445	204	330	181	286	407	191	216	935	1248	112	950	700	295	805
100BZ411	660	445	215	350	181	286	428	202	226	1016	1312	113	950	700	330	860
100BZ411H	660	445	215	350	181	286	428	202	226	1016	1312	113	950	700	330	860



W1: Niveau minimum de pompage

Refoulement mm	d	T2	T3	T4	T5	T6	T7	T8	T9	T10	T11	K1	K3	K4	K5	B1	B2	B3
80mm	80	230	195	80	50	220	250	60	25	28	50	170	155	15	40	290	237	15
100mm	100	230	195	80	50	220	250	60	25	28	32	170	155	15	40	290	237	15

Tsurumi (Europe) GmbH

Wahlerstr. 10
 D-40472 Düsseldorf
 Tel.: +49 (0)211-4179373
 Fax: +49 (0)211-417937-480
 Email: sales@tsurumi.eu
 www.tsurumi.eu

Nos pompes sont uniquement destinées à l'utilisation professionnelle. Les spécifications peuvent être modifiées pour l'amélioration du produit sans annonce préalable. Si Tsurumi (Europe) GmbH a repris exceptionnellement une garantie de fabricant pour le client final, celle-ci donne au client final le droit envers Tsurumi (Europe) GmbH de faire valoir également une aide gratuite en raison d'un vice survenant pendant la période de garantie, même lorsque les revendications de garantie de vices envers le vendeur n'existent pas ou n'existent plus. Les fonctionnements incorrects dus à un traitement non conforme par le client final, ne sont pas considérés comme un cas de garantie. D'autres prétentions ne découlent pas de cette garantie, tant que rien d'autre n'a été expressément déterminé. Tsurumi (Europe) décide au cas par cas si l'aide doit se dérouler par un échange ou une réparation. Les prétentions sont périmées après les trois mois suivant l'écoulement de la période de garantie, mais pas avant l'écoulement de la période de garantie des vices dont bénéficie le vendeur. En cas de doute, la période de garantie de qualité et de solidité correspond à la période de garantie de vices qui est valable entre le client final et son vendeur.

sew-BZ-FR

