

THERMOBILE

8 HD

SPARE PARTS

CH 3

CH 12

CH 18

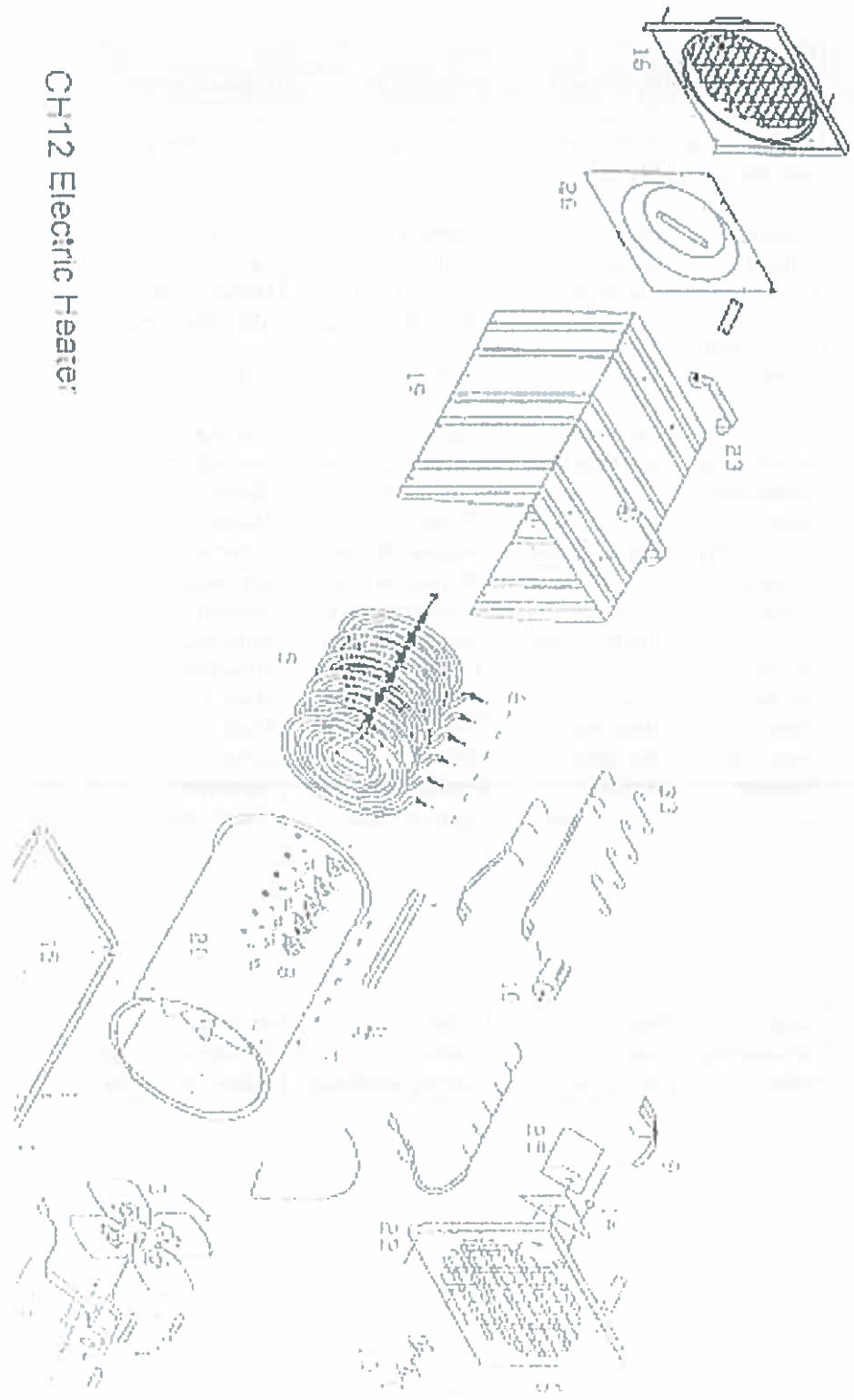
THERMOMOBILE

Pos.	CH 3	NL	GB	F	D
		Omschrijving	Description	Déscription	Bezeichnung
1	40.109.000	Motor	Motor	Moteur	Motor
2	40.109.001	Motor beugel	Motor brace	Moteur anneau	Motor Stütze
3	40.109.002	Ventilator	Fan blade	Ventilateur	Ventilator
4					
5	40.109.003	Element	Element	Élément	Heiz element
6	40.109.004	Pakking	Gasket	Joint	Dichtung
7	40.109.005	Moer ¼ gas	Nut ¼ gas	Écrou ¼ gaz	Mutter ¼ gas
8	40.109.006	Max. thermostaat	Limit stat 63	Max. thermostat	Max. thermostat
9	40.109.007	Kabel	Cable	Câble	Kabel
10					
11	40.109.008	Connector	Connector	Connecteur	Verbinder
12	40.109.009	Isolatie plaat	Isolation plate	Plaque isolante	Isolierplatte
13	40.109.010	Klemwartel	Cable gland	Émenillon	Klemmbolzen
14	40.109.011	Moer	Nut	Écrou	Mutter
15	40.109.012	Bodem plaat	Bottom plate	Plaque inférieure	Unterblech
16	40.109.013	Voorplaat	Front plate	Plaque de front	Vorderblech
17	40.109.014	Uitblaas	Outlet	Cône supérieure	Aussenkonus
18	40.109.015	Steun plaat	Holding plate	Plaque anneau	Stütz Platte
19	40.109.016	Boven kap	Cover	Couvercle	Oberdeckel
20	40.109.017	Mantel	Tube	Virole	Mantel
21	40.109.018	Plaat	Mounting	Plaquette	Platte
22	40.109.019	Inlaat plaat	Inlet plate	Grille	Schutz
23	40.109.020	Handvat	Handle	Poignée	Handgriff
24	40.109.021	Voet dop	Rubber feet	Base coquille	Fusschale
25					
26					
27					
28					
29					
30					
31	40.109.023	Doos	Box	Bôte	Karton
32	40.109.024	Handleiding	Manual	Manuel	Betriebsanleitung
33	40.109.025	Draad boom	Wiring set	Câbles électriques	Elektrische drate

THERMOBILE

CH 12

CH12 Electric Heater

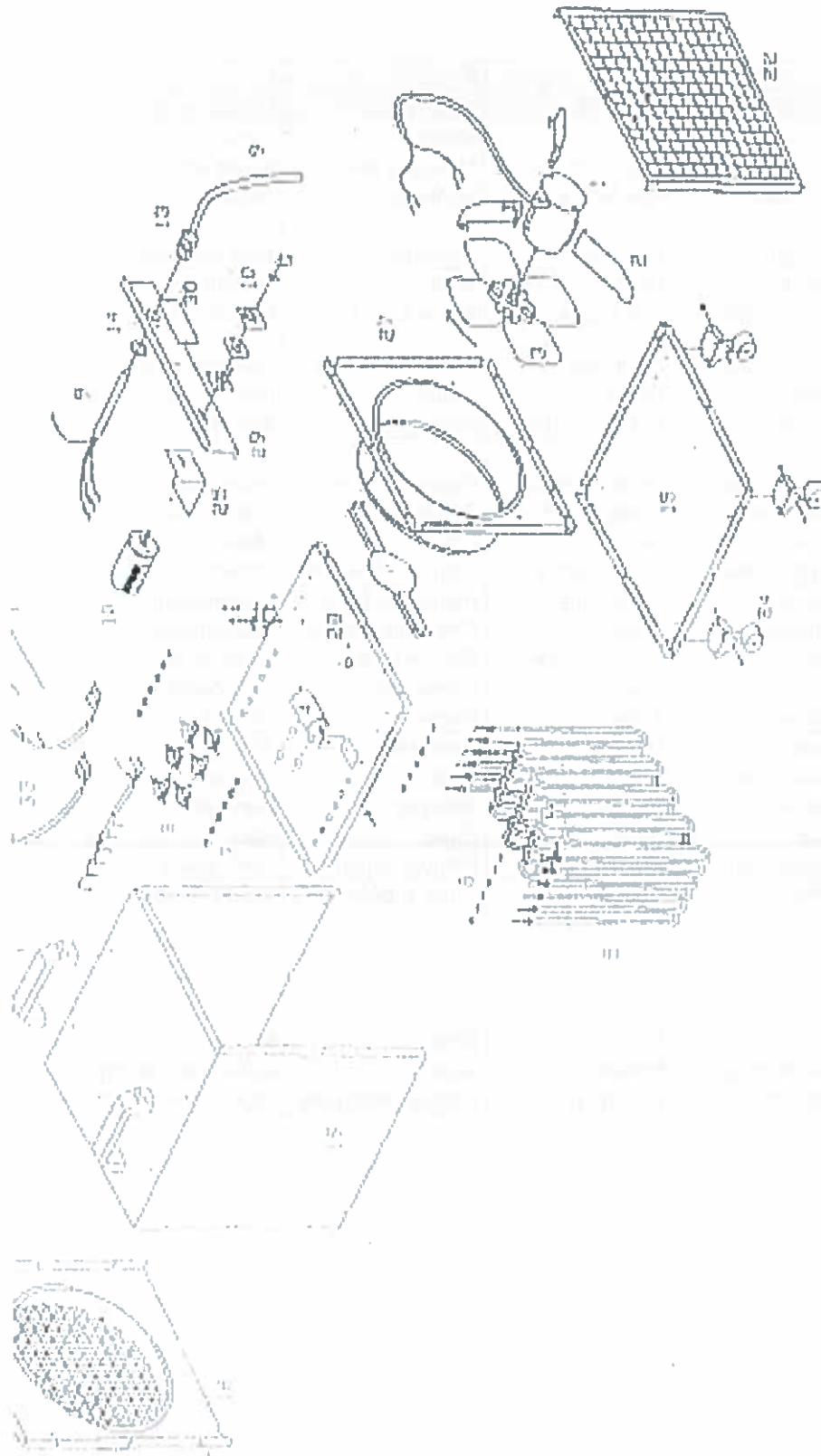


THERMOBILE

Pos.	CH 12	NL	GB	F	D
		Omschrijving	Description	Déscription	Bezeichnung
1	40.109.026	Motor	Motor	Moteur	Motor
2	40.109.027	Motor beugel	Motor brace	Moteur anneau	Motor Stütze
3	40.109.028	Ventilator	Fan blade	Ventilateur	Ventilator
4					
5	40.109.029	Element	Element	Elément	Heiz element
6	40.109.004	Pakking	Gasket	Joint	Dichtung
7	40.109.005	Moer ¼ gas Max.	Nut ¼ gas	Écrou ¼ gaz	Mutter ¼ gas
8	40.109.030	thermostaat	Limit stat	Max. thermostat	Max. thermostat
9	40.109.031	Kabel	Cable	Câble	Kabel
10	40.109.032	Schakelaar	Rotary switch	Interrupteur	Schalter
11					
12	40.109.033	Isolatie plaat	Isolation plate	Plaque isolante	Isolierplatte
13	40.109.010	Klemwartel	Cable gland	Émenillon	Klemmbolzen
14	40.109.011	Moer	Nut	Écrou	Mutter
15	40.109.034	Bodem plaat	Bottom plate	Plaque inférieure	Unterblech
16	40.109.035	Voorplaat	Front plate	Plaque de front	Vorderblech
17		Uitblaas	Outlet	Cône supérieure	Aussenkonus
18		Steun plaat	Holding plate	Plaque anneau	Stütz Platte
19	40.109.036	Boven kap	Cover	Couvercle	Oberdeckel
20	40.109.037	Mantel	Tube	Virole	Mantel
21		Plaat	Mounting	Plaquette	Platte
22	40.109.038	Inlaat plaat	Inlet plate	Grille	Schutz
23	40.109.020	Handvat	Handle	Poingée	Handgriff
24	40.109.039	Wiel	Wheel	Roue	Rad
25	40.109.040	Isolatie plaat	Isolation plate	Plaque isolante	Isolierplatte
26	40.109.041	Uitblaas	Outlet	Cône supérieure	Aussenkonus
27					
28					
29					
30					
31	40.109.043	Doos	Box	Bôte	Karton
32	40.109.024	Handleiding	Manual	Manuel	Betriebsanleitung
33	40.109.044	Draad boom	Wiring set	Câbles électriques	Elektrische drate

THERMOBILE®

CH 18



CH18 Electric Heater

THERMOBILE

Pos.	CH 18	NL	GB	F	D
		Omschrijving	Description	Déscription	Bezeichnung
1	40.109.045	Motor	Motor	Moteur	Motor
2	40.109.046	Motor beugel	Motor brace	Moteur anneau	Motor Stütze
3	40.109.047	Ventilator	Fan blade	Ventilateur	Ventilator
4	40.109.048	Condensator	Capacitor	Condebsateur	Kondensator
5	40.109.049	Element	Element	Elément	Heiz element
6	40.109.004	Pakking	Gasket	Joint	Dichtung
7	40.109.005	Moer ¼ gas	Nut ¼ gas	Écrou ¼ gaz	Mutter ¼ gas
8	40.109.006	Max. thermostaat	Limit stat	Max. thermostat	Max. thermostat
9	40.109.050	Kabel	Cable	Câble	Kabel
10	40.109.032	Schakelaar	Rotary switch	Interrupteur	Schalter
11					
12	40.109.051	Isolatie plaat	Isolation plate	Plaque isolante	Isolierplatte
13	40.109.052	Klemwartel	Cable gland	Émenillon	Klemmbolzen
14	40.109.053	Moer	Nut	Écrou	Mutter
15	40.109.054	Bodem plaat	Bottom plate	Plaque inférieure	Unterblech
16	40.109.055	Voorplaat	Front plate	Plaque de front	Vorderblech
17		Uitblaas	Outlet	Cône supérieure	Aussenkonus
18		Steun plaat	Holding plate	Plaque anneau	Stütz Platte
19	40.109.056	Boven kap	Cover	Couvercle	Oberdeckel
20					
21		Plaat	Mounting	Plaquette	Platte
22	40.109.057	Inlaat plaat	Inlet plate	Grille	Schutz
23	40.109.020	Handvat	Handle	Poignée	Handgriff
24	40.109.039	Wiel	Wheel	Roue	Rad
25	40.109.058	Isolatie plaat	Isolation plate	Plaque isolante	Isolierplatte
26					
27	40.109.059	Plaat	Mounting	Plaquette	Platte
28	40.109.060	Plaat	Mounting	Plaquette	Platte
29	40.109.060	Plaat	Mounting	Plaquette	Platte
30					
31	40.109.063	Doos	Box	Bôte	Karton
32	40.109.024	Handleiding	Manual	Manuel	Betriebsanleitung
33	40.109.064	Draad boom	Wiring set	Câbles électriques	Elektrische drate

THERMOBILE

C: (CH8: 230 V/50 Hz)

