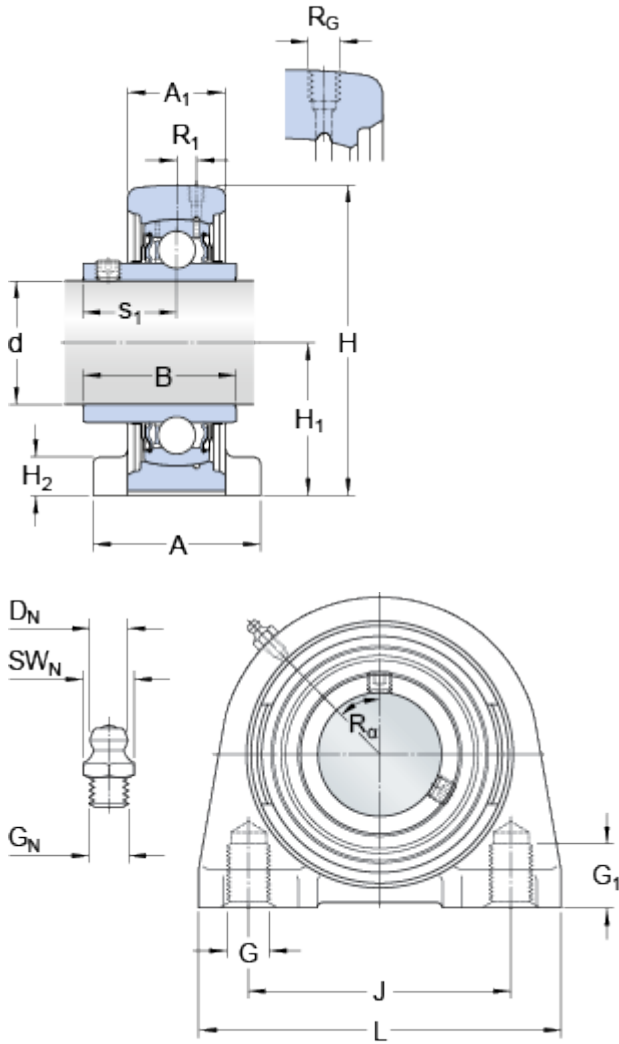


SYFJ 30 TF

Matériau du palier

Cast iron

Dimensions



d	30	mm
A	48	mm
A ₁	29	mm
B	38.1	mm
H	84.5	mm
H ₁	42.9	mm
H ₂	10	mm
J	66	mm
L	94	mm
s ₁	22.2	mm

Trou fileté

R _G	1/4-28 UNF	
R ₁	3	mm
R _α	45	°

Raccord de graissage

D _N	6.5	mm
SW _N	7	mm
G _N	1/4-28 SAE-LT	

Données de calcul

Charge dynamique de base	C	19.5	kN
Charge statique de base	C ₀	11.2	kN
Limite de fatigue	P _u	0.475	kN
Vitesse limite		6300	r/min
(with shaft tolerance h6)			

Masse

Masse de l'unité		0.95	kg
------------------	--	------	----

Informations de montage

Filetage du palier pour boutons de fixation	G	M14	
Longueur du filetage	G ₁	18	mm
Taille de clé hexagonale pour vis de blocage	N	3	mm
Couple de serrage recommandé pour la vis de blocage		4	N·m

Produits associés

Palier	SYFJ 506
Roulement	YAR 206-2F
