



**Lignes épurées avec châssis réglable en hauteur, économique en eau.**

3 m  
30 m

En option : existe aussi avec la version 1 pour raccorder un lave-mains

Céramique anticalcaire

Abattant antibactérien Frein de chute

SILENCE

ECO+

FRANCE

QR code

Pour plus d'informations techniques rendez-vous sur WWW.SFA.FR

# SANICOMPACT® Comfort

**Possibilité de raccorder un lave-mains**

Technologie Silence

Système Eco+ (double chasse 1,8 L/3 L)

- Céramique anticalcaire
- Abattant antibactérien à frein de chute
- Livré avec châssis non autoportant réglable en hauteur
- Ne convient pas aux cloisons légères

**Diamètre d'entrée lave-mains : 40 mm**

**Diamètre de refoulement conseillé : 32 mm**

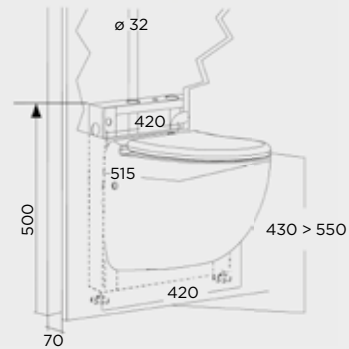
**Alimentation : 220-240 V / 50 Hz**

**Consommation moteur : 550 W**

Clapet anti-retour fourni

Refoulements vertical et horizontal :

↑ 3 m → 30 m



**L'indispensable**

Pour une meilleure longévité de votre appareil, il vous est conseillé de le détartrer et de le nettoyer régulièrement avec le détartrant **SFA** spécial **Sanibroyeur®**.