

# Sanicubic 2 GR

## eaux grises, eaux-vannes

La station Sanicubic 2 GR est conçue pour le relevage des eaux usées de maisons individuelles, pool-houses, cuisines etc. Cette station est équipée de 2 pompes munies du système de dilacération Pro X K3 qui s'activent simultanément en cas d'amenée importante.

Sanicubic 2 GR est disponible en 4 versions pour 4 performances de relevage de haut niveau. Elle dispose de 5 entrées de différents diamètres.

La station est livrée avec un boîtier de commande déporté à contrôle pneumatique incluant une alarme sonore et visuelle.



### PERFORMANCES

- HMT max. : 39 m
- Débit max. : 17 m<sup>3</sup>/h

SELON MODÈLE

### AVANTAGES PRODUIT

- Installation sans décaissement
- Accessibilité en cas de maintenance
- Roues dilacératrices
- 3 entrées DN 100, 2 entrées DN 50
- Cuve de 150 litres
- 4 versions triphasées
- Clapet anti-retour & bride de sortie inclus

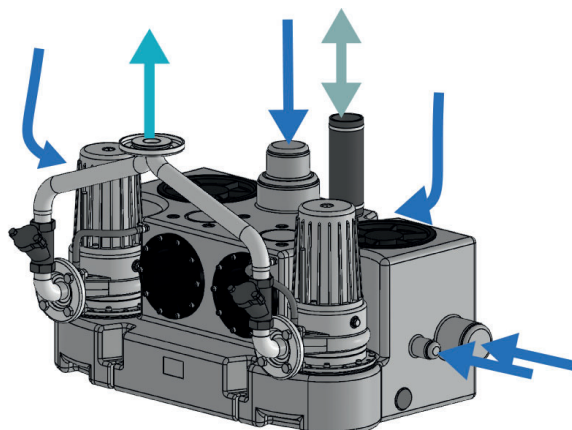


### DE SÉRIE (voir p. accessoires)

Coffrets de commande ZPS - version deux pompes

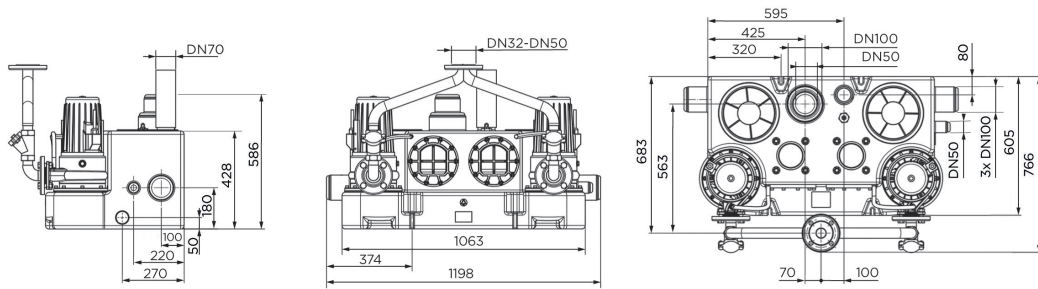


### RACCORDEMENTS

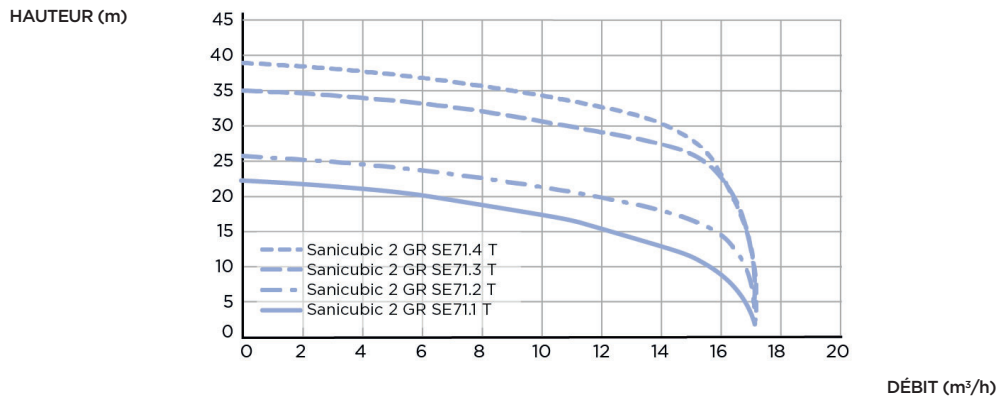


- Diamètre des entrées DN : 100, 150
- Diamètre de refoulement DN : 50
- ↕ Diamètre de ventilation ext. : 75 mm

## DIMENSIONS



## COURBE DE DÉBIT



DÉBIT (m³/h)

	Sanicubic 2 GR SE71.1 T	Sanicubic 2 GR SE71.2 T	Sanicubic 2 GR SE71.3 T	Sanicubic 2 GR SE71.4 T
Type de commande	Coffret ZPS 2	Coffret ZPS 2	Coffret ZPS 2	Coffret ZPS 2
<b>Matériaux</b>				
Cuve	PE LD	PE LD	PE LD	PE LD
Corps de pompe	GG-20	GG-20	GG-20	GG-20
Corps moteur	GG-20	GG-20	GG-20	GG-20
Roue	GG-20	GG-20	GG-20	GG-20
<b>Caractéristiques électriques</b>				
Tension (V)	400	400	400	400
Fréquence (Hz)	50-60	50-60	50-60	50-60
Puissance absorbée P1 (W)	2100	2100	3900	3900
Puissance restituée P2 (W)	1700	1700	3200	3200
Mode de fonctionnement	S3 25 %	S3 25 %	S3 25 %	S3 25 %
Indice de protection	IP68	IP68	IP68	IP68
<b>Hydraulique</b>				
HMT max. (m)	22	25	35	39
Débit max. (m³/h)	17	17	17	17
Diamètre des entrées DN	100, 150	100, 150	100, 150	100, 150
Diamètre de refoulement DN	50	50	50	50
Diamètre de ventilation ext. (mm)	75	75	75	75
Volume total (L)	150	150	150	150
Niveau ON/Niveau OFF (mm)	140-250/30	140-250/30	140-250/30	140-250/30
Niveau d'alarme (mm)	180-290	180-290	180-290	180-290
T° max. admissible du liquide pompé (5 min)	55 °C	55 °C	55 °C	55 °C
Type de roue/couteaux	Roue dilacératrice	Roue dilacératrice	Roue dilacératrice	Roue dilacératrice
Type d'enclenchement	Pneumatique	Pneumatique	Pneumatique	Pneumatique
<b>Identification et logistique</b>				
Poids brut (kg)	137	137	144	144
Code EAN	3308815079165	3308815079172	3308815079189	3308815079196
Code usine	CUBIC2GRSE71-1T	CUBIC2GRSE71-2T	CUBIC2GRSE71-3T	CUBIC2GRSE71-4T