

APPLICATIONS



Lave-mains

RELEVAGE

3 m



GARANTIES & EXTENSIONS



Référence :
Sanicompact®
Comfort+ :
EAN 3308815083247
C72LVCPLUS



Sanicompact® Comfort+

Sanicompact® Comfort+ Applique

— VERSION COMFORT+ —



Solution cuvette avec broyeur
+ bâti support.

Châssis universel autoportant.



Abattant frein de chute.

Possibilité de raccorder un lave mains.

Fixation sur tout type de murs.

Technologie silence : 51 dB(A).

— VERSION COMFORT+ APPLIQUE —



Solution complète : cuvette avec broyeur
+ bâti support + habillage thermoformé.

Châssis universel autoportant.



Sans travaux : rapidité d'installation.

Possibilité de raccorder un lave mains.

3 coloris d'habillage : White, Grey et Anthracite.

Technologie silence : 51 dB(A).



COLISAGE

Sanicompact® Comfort+

Châssis universel autoportant

Cuvette suspendue

Clapet anti-retour

Abattant frein de chute déclipable

Sanicompact® Comfort+ Applique

Châssis universel autoportant

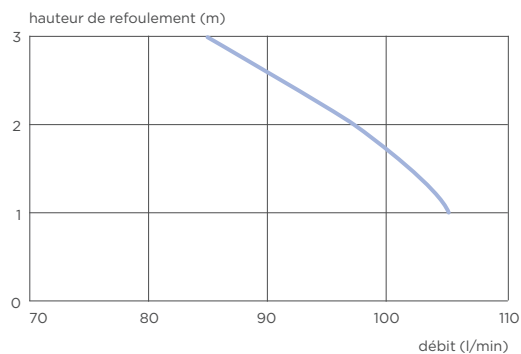
Cuvette suspendue

Habillage

Clapet anti-retour

Abattant frein de chute déclipable

COURBE DE POMPE



BVCert. 6045364





APPLICATIONS



RELEVAGE



GARANTIES & EXTENSIONS



Sanicompact®
Comfort+ Applique
Anthracite
EAN 3308815083254
C72LVCLPLUSAC

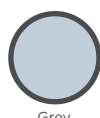
Sanicompact®
Comfort+ Applique
Grey
EAN 3308815083261
C72LVCLPLUSAG

Sanicompact®
Comfort+ Applique
White :
EAN 3308815083278
C72LVCLPLUSAW

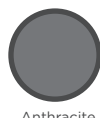
COLORIS DISPONIBLES



White



Grey



Anthracite

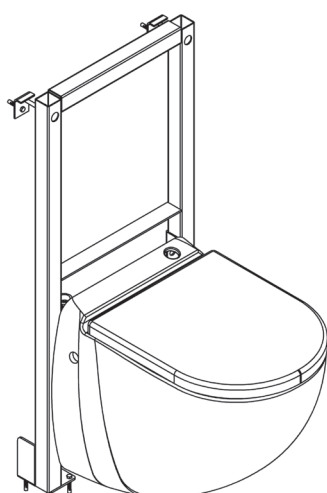
VUE SEMI-TRANSPARENTTE



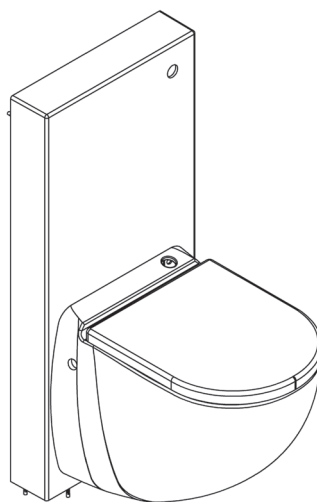
CARACTÉRISTIQUES TECHNIQUES

Nombre d'entrées disponibles	1
Ø des entrées	40 mm
Ø de refoulement conseillé	32 mm
Débit	105 L/min
Consommation moteur	550 W
Tension d'alimentation	220-240 V/50 Hz
Classe électrique	1
Niveau sonore	51 dB(A)

COMFORT+



COMFORT+ APPLIQUE



BVCert. 6045364

