

PLAGES D'UTILISATION

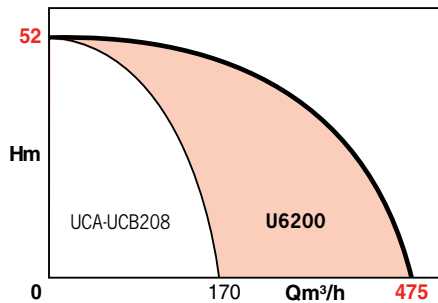
Débits jusqu'à :	475 m ³ /h
Hauteurs mano. jusqu'à :	52 m
Profondeur d'immersion maxi :	10 m
Plage de température :	+ 3° à 40°C*
Granulométrie maxi :	Ø 50 à 100 mm
DN orifice refoulement :	65 à 150

U 6200

POMPES SUBMERSIBLES

Eaux usées, eaux vannes

50 Hz



APPLICATIONS

Stations de relevage et évacuation à **fonctionnement intermittent**, pour le pompage :

- d'eaux usées,
- d'eaux vannes,

- d'eaux boueuses,
- d'eau de mer à température ambiante*,
- d'eau de rejet d'adoucisseur*,
- vidange d'égout...

* voir accessoires recommandés.



• Pompe U6206



motralec

4 rue Lavoisier . ZA Lavoisier . 95223 HERBLAY CEDEX

Tel. : 01.39.97.65.10 / Fax. : 01.39.97.68.48

Demande de prix / e-mail : service-commercial@motralec.com

www.motralec.com

Salmson

U 6200

AVANTAGES

- Entièrement submersible.
- Protection thermique du moteur intégrée (sauf U6206).
- Entrée de câble étanche au fluide et à la pression.
- Roulements de guidage de l'arbre largement dimensionnés, lubrifiés à vie.
- Très grande qualité des garnitures mécaniques.
- Maintenance très réduite.
- Grande fiabilité et longévité des pompes.

CONCEPTION

• Partie hydraulique

Submersible, axe vertical.
Arbre commun pompe-moteur.
Chambre intercalaire entre pompe-moteur remplie d'huile, isolée par double garniture mécanique.
Roue monocanal.

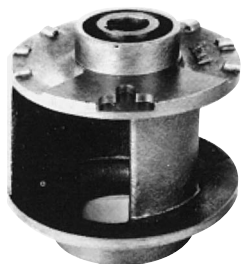
• Moteur

Étanche à rotor sec (à huile pour U6206).
Sonde thermique intégrée protégeant le moteur contre toute surchauffe (sauf U6206).
Démarrage direct jusqu'à 4kW, au-delà en étoile triangle ou en direct.

Vitesse : 1450 et 2900 tr/mn
Bobinage tri ≤ 4 kW: 400 V
au-delà : 400 VΔ
Fréquence : 50 Hz
(option 60 Hz)
Classe d'isolation : F (155 °C)
Indice de protection : IP 68 (IP 58 : U6206)
Conformité CE
Options : version CR - avec chemise de refroidissement ;
version EX - ADF,
nous consulter

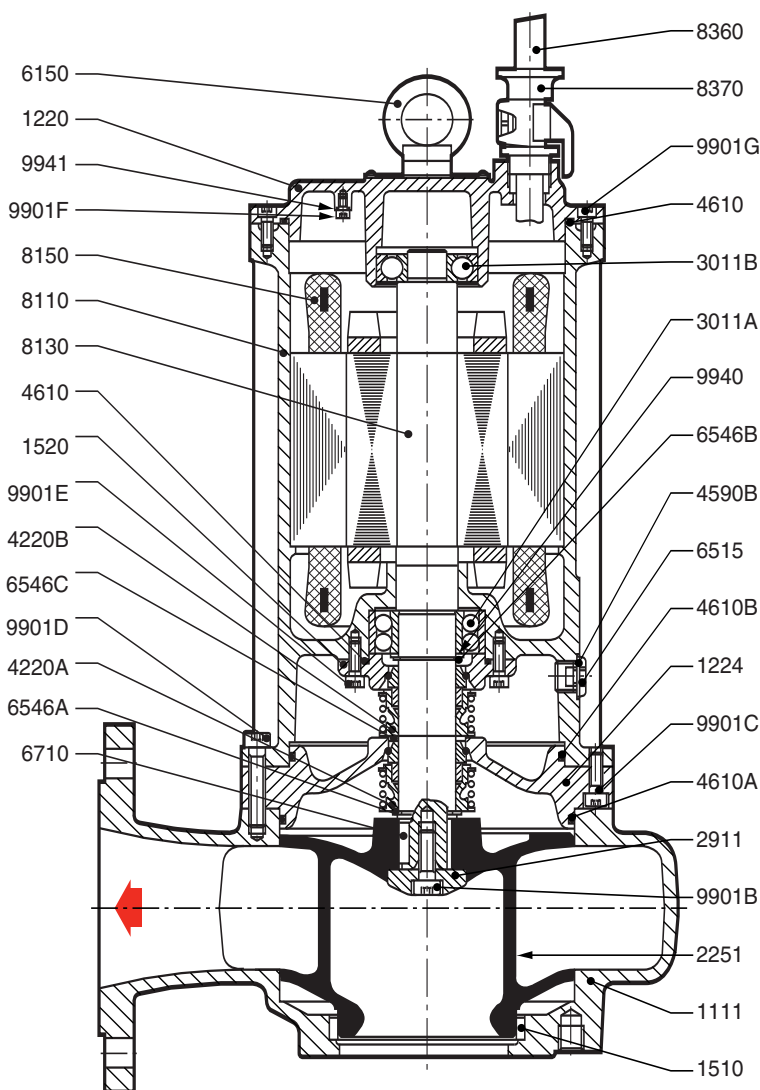
Roue monocanal

- Imbouchable.
- Passage intégral de corps solides jusqu'à 100 mm de diamètre.



PLAN-COUCPE DE PRINCIPE

U6280 à U6287



CONSTRUCTION DE BASE

Pièces principales	Matériau
Corps-fond	Fonte FGL 250
Roue monocanal	Fonte FGL 250
Arbre	Acier-Inox
Carcasse moteur	Fonte FGL 250
Joint d'étanchéité	Buna
Garnitures mécaniques	Inf : Carbure silic/Carbure silic Sup : Graphite / Acier au Cr

U6206 : 2 garnitures mécaniques Carbure silicium montées en tandem.

IDENTIFICATION DE LA POMPE

U6285 - 4 - T4

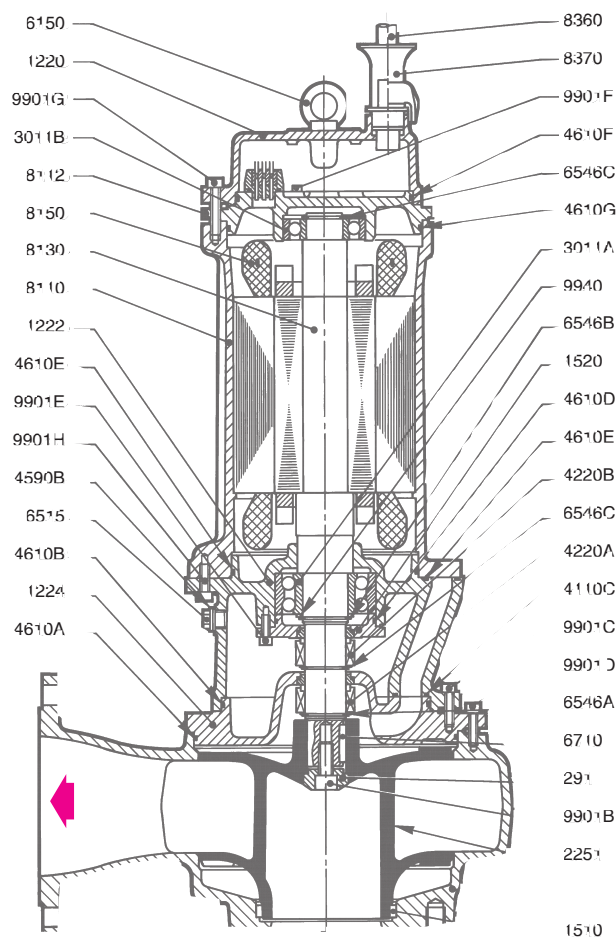
Code de la gamme U6200	U6285
N° de série de la pompe dans la gamme	4
4 : 4 pôles (1450 tr/mn)	T4
2 : 2 pôles (2900 tr/mn)	
T4 : TRI 400V	T4
T4Δ : TRI 400VΔ	

NOMENCLATURE

- 1111 - Corps de pompe
- 1220 - Couvercle bornier moteur
- 1222 - Entretoise-Palier
- 1224 - Fond de refoulement
- 1510 - Bague d'usure joint de roue
- 1520 - Couvercle intérieur
- 2251 - Roue monocanal
- 2911 - Rondelle spéciale de roue
- 3011A - Roulement à billes inférieur
- 3011B - Roulement à billes supérieur
- 4220A - Garniture mécanique inférieure
- 4220B - Garniture mécanique supérieure
- 4590B - Joint sous bouchon
- 4610A - Joint torique (corps-fond)
- 4610B - Joint torique (fond-carcasse moteur ou entretoise)
- 4610C - Joint torique (fond- entretoise)
- 4610D - Joint torique (couvercle int.)
- 4610E - Joint torique (entretoise-carcasse moteur)
- 4610F - Joint torique (couvercle moteur)
- 4610G - Joint torique (couvercle moteur)
- 6150 - Anneau de levage
- 6515 - Bouchon chambre à l'huile
- 6546A - Circlips (garniture mécanique inf.)
- 6546B - Circlips (roulement inférieur)
- 6546C - Circlips (roulement supérieur)
- 6710 - Clavette de roue
- 8110 - Carcasse moteur
- 8112 - Couvercle moteur
- 8130 - Arbre-rotor
- 8150 - Stator
- 8360 - Câble d'alimentation moteur
- 8370 - Passe câble
- 9901B - Vis de fixation de la roue
- 9901C - Vis de fixation (fond-entretoise ou carcasse moteur)
- 9901D - Vis de fixation (corps-fond)
- 9901E - Vis de fixation (couvercle intérieur)
- 9901F - Vis de mise à la terre
- 9901G - Vis de fix. (couvercle ou bornier mot.)
- 9901H - Vis de fix. (entretoise carcasse mot.)
- 9940 - Rondelle d'appui roulement inf.
- 9941 - Rondelle éventail sous vis de terre

PLAN-COUCPE DE PRINCIPE

U6260 - U6290 à U6295



SCHEMAS DE PRINCIPE D'INSTALLATION

(•) Pièces de rechange recommandées

LÉGENDE

- 1 - Pompe submersible
- 2 - Régulateur de niveaux (interrupteurs avec flotteur et contre-poids)
- 3 - Console murale des régulateurs de niveaux
- 4 - Boîte intermédiaire des raccordements électriques
- 5 - Vanne d'isolement
- 6 - Clapet anti-retour
- 7 - Tuyauterie de refoulement
- 8 - Tubulure de passage des câbles
- 9 - Barres de guidage
- 10 - Chaîne pour descendre et hisser la pompe
- 11 - Console murale des barres de guidage
- 12 - Pied d'assise avec coude de refoulement
- 13 - Raccordement au coffret de commande Y4000
- 14 - Trou de purge à réaliser

Attention

Pompes jumelées par collecteur : placer sur chaque tuyauterie de refoulement entre le collecteur et les pompes un clapet anti-retour.
Collecteur monté après la vanne d'isolement.

Fig. A : en puisard inondé

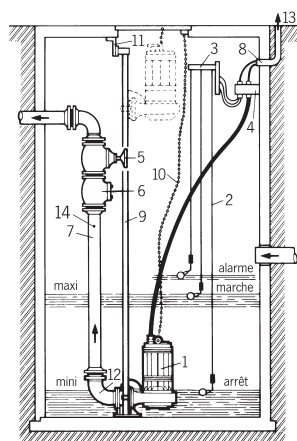
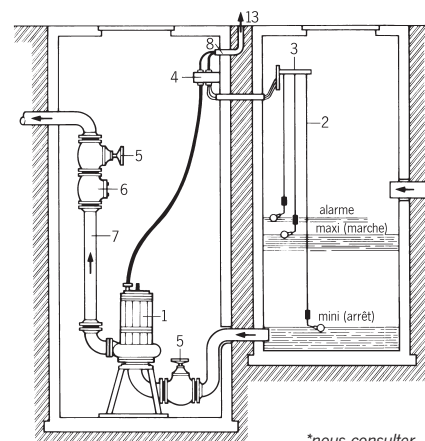


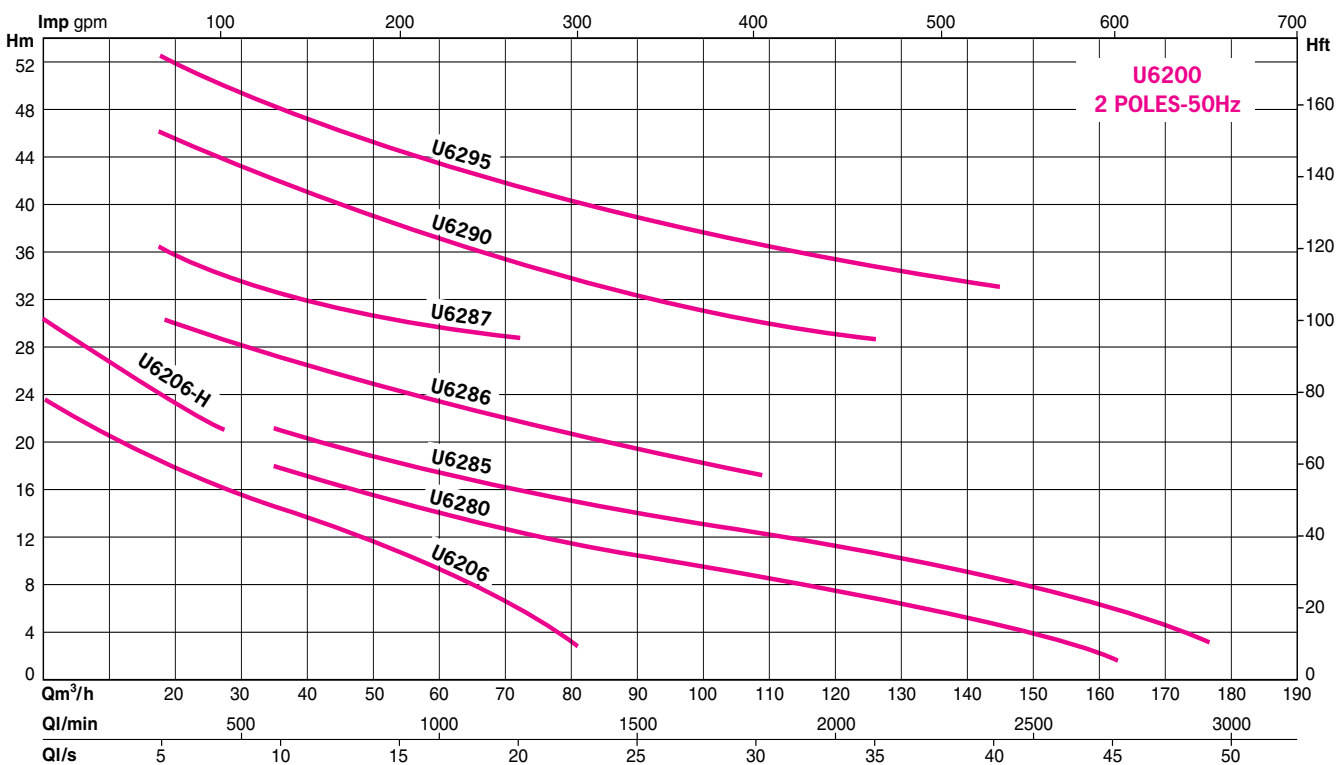
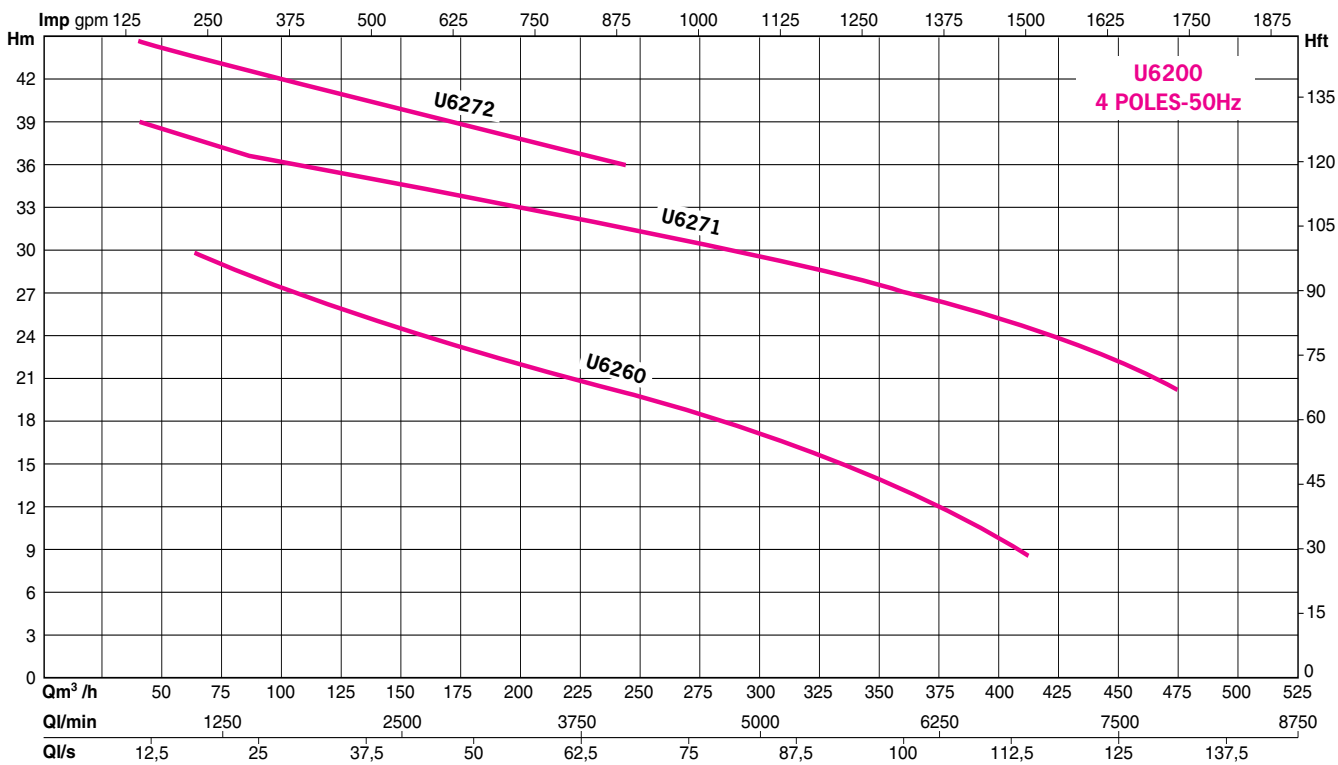
Fig. B : en puisard sec*



*nous consulter

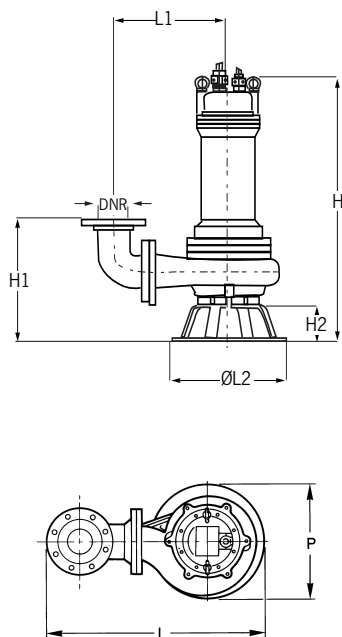
U 6200

PERFORMANCES HYDRAULIQUES



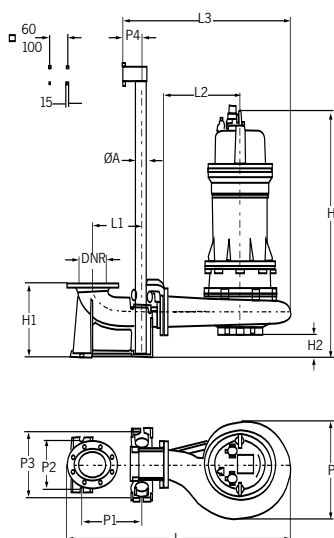
CARACTERISTIQUES DIMENSIONNELLES EN FONCTION DU KIT

KIT A mobile



REFERENCES COMMANDES	DNR	H	L	P	H1	H2	L1	L2	Masse	
POMPE	KIT...		mm	mm	mm	mm	mm	mm	kg	
U6206 - 2 - T4	Mâle 2 1/2"		732	368	232	189	50	221	290	45
U6206-H- 2 - T4	Mâle 2 1/2"		732	368	232	189	50	221	290	45
U6260 - 4 - T4Δ KIT-A 150		150	1500	1134	607	583	174	691	600	438
U6271 - 4 - T4Δ KIT-A 150		150	1433	1166	631	584	174	721	600	524
U6272 - 4 - T4Δ KIT-A 150		150	1433	1166	631	584	174	721	600	524
U6280 - 2 - T4Δ KIT-A 100		100	768	628	395	406	125	320	395	116
U6285 - 2 - T4Δ KIT-A 100		100	838	628	395	406	125	320	395	120
U6286 - 2 - T4Δ KIT-A 100		100	838	628	395	406	125	320	395	120
U6287 - 2 - T4Δ KIT-A 100		100	838	628	395	406	125	320	395	120
U6290 - 2 - T4Δ KIT-A 100		100	1069	708	395	432	125	400	395	214
U6295 - 2 - T4Δ KIT-A 100		100	1069	708	395	432	125	400	395	214

KIT C fixe en puisard inondé



REFERENCES COMMANDES	DNR	H	L	P	H1	H2	L1	L2	L3	P1	P2	P3	P4	Tube	Masse	
POMPE	KIT...	PN10	mm	mm	mm	mm	mm	mm	mm	mm	mm	mm	mm	Ø A	kg	
U6206 - 2 - T4	KIT-C 65	65	771	574	232	240	89	130	177	410	150	100	125	60	1"	61
U6206-H- 2 - T4	KIT-C 65	65	771	574	232	240	89	130	177	410	150	100	125	60	1"	61
U6260 - 4 - T4Δ KIT-C 150		150	1463	1237	548	450	137	280	420	925	340	300	400	110	2"	491
U6271 - 4 - T4Δ KIT-C 150		150	1395	1300	600	450	136	280	450	987	340	300	400	110	2"	577
U6272 - 4 - T4Δ KIT-C 150		150	1395	1300	600	450	136	280	450	987	340	300	400	110	2"	577
U6280 - 2 - T4Δ KIT-C 100		100	790	767	307	415	147	200	200	539	240	200	270	87	1 1/2"	144
*U6285 - 2 - T4Δ KIT-CE 100		100	860	1017	307	415	147	200	200	789	240	200	270	87	1 1/2"	148
*U6286 - 2 - T4Δ KIT-CE 100		100	860	1017	307	415	147	200	200	789	240	200	270	87	1 1/2"	148
*U6287 - 2 - T4Δ KIT-CE 100		100	860	1017	307	415	147	200	200	789	240	200	270	87	1 1/2"	148
U6290 - 2 - T4Δ KIT-C 100		100	1066	871	363	415	122	200	280	643	240	200	270	87	1 1/2"	242
U6295 - 2 - T4Δ KIT-C 100		100	1066	871	363	415	122	200	280	643	240	200	270	87	1 1/2"	242

*=KIT-C 100 + ENTRETOISE LONG. 250 mm.

U 6200

SPECIFICATIONS GENERALES DES POMPES

REFERENCE COMMANDE	moteur		intensité en A sous 3 x 400V	quantité huile dans chambre en standard litres	nombre conducteurs et section mm ²	orifices		granulo- métrie mm	masse (sans kit) kg
	kW	tr/mn				asp.	refoul.		
U6206 - 2 - T4	3,2	2900	6,5	1,2	4 x 1,5	65	2 1/2"(65)	50	45
U6206-H - 2 - T4	3,2	2900	6,5	1,2	4 x 1,5	65	2 1/2"(65)	50	45
U6260 - 4 - T4Δ	25	1450	50,0	10,0	2(5 x 6)	150	150	100	400
U6271 - 4 - T4Δ	37	1450	71	10,0	2(4x6) et 1(4x1,5)	150	150	77	486
U6272 - 4 - T4Δ	37	1450	71	10,0	2(4x6) et 1(4x1,5)	150	150	77	486
U6280 - 2 - T4Δ	6,5	2900	13,4	1,7	10 x 1,5	100	100	77	99
U6285 - 2 - T4Δ	9,2	2900	19,1	1,7	7 x 2,5	100	100	77	103
U6286 - 2 - T4Δ	9,2	2900	19,1	1,7	7 x 2,5	100	100	77	103
U6287 - 2 - T4Δ	9,2	2900	19,1	1,7	7 x 2,5	100	100	77	103
U6290 - 2 - T4Δ	21,8	2900	42,5	3,0	10 x 4	100	100	77	197
U6295 - 2 - T4Δ	21,8	2900	42,5	3,0	10 x 4	100	100	77	197

COFFRETS Yn4000

Pompe(s) en installation fixe



Fonctions

- Mise en route et arrêt automatiques du groupe en fonction de niveaux haut et bas.
- Protection moteur.
- Marche manuelle (d'une pompe ou des deux).
- Permutation automatique à chaque appel (installation 2 pompes).

Régulateurs avec flotteur et contre-poids livrés avec câble électrique unifilaire de longueur 10m.

Régulateurs de niveau :

1 pompe : 3 régulateurs
2 pompes : 4 régulateurs

NOTA

Renseignements complémentaires voir notice spécifique Yn4000.

KIT A : installation mobile

Référence commande	Référence article
A65	021290
A100	019317
A150	019318

KIT B : installation fixe en puisard sec

Référence commande	Référence article
B100	019335
B150	019320

DISCONTACTEUR 439 E 24

Avec relais thermique de protection et transformateur 24V
Marche-arrêt pompe automatiques par interrupteur à flotteur type NIVO430.

Plage d'intensité en A	Référence commande	Référence article
• Bobine 400V		
2,5 à 4	439-E24 D12-08	018852
4 à 6	439-E24 D12-10	018853
5,5 à 8	439-E24 D12-12	018854
7 à 12	439-E24 D12-14	018855
10 à 12	439-E24 D12-16	018856
13 à 16	439-E24 D16-21	018857
13 à 18	439-E24 D25-21	018858
18 à 25	439-E24 D25-22	018859

Discontacteurs 439D avec relais thermique de protection uniquement, nous consulter.

INTERRUPTEURS À FLOTTEUR NIVO430

Interrupteur sans mercure.

Référence commande	Référence article
NIVO430 x 1-10M-ECOLO	4027584
NIVO430 x 1-20M-ECOLO	4027290



KIT C : installation fixe en puisard inondé

Référence commande	Référence article
C65	021291
C100	019336
C150	019400

PARTICULARITES

a) Electriques

- T4 : TRI 400V - 50 Hz jusqu'à 4 kW.
- T4Δ : TRI 400VΔ - 50 Hz au-delà. (Pas de TRI 230V).
- Protection moteur indispensable par discontacteur ou par coffret Yn4000 (ou COFSANIT) avec régulateurs de niveau à flotteur.

b) Montage

- Installation mobile ou fixe avec système de relevage complet.
- Raccordement à l'installation par contre-bride ronde PN10/16 (non fournie).

NOTA

U6260 à 6295 en puisard sec avec Kit B

- La pompe est fournie avec une enveloppe spéciale de refroidissement du moteur.
- Circulation d'un liquide propre extérieur dans l'enveloppe.
- Les modèles U6206 sont livrés sans enveloppe de refroidissement.

c) Conditionnement

- Pompe livrée nue avec câble électrique long. 10 m (U6260, U6271 et U6272 sortie 2 câbles).
- Accessoires en emballages séparés.
- La chambre intermédiaire est remplie d'huile.

d) Maintenance

Remplacement des pièces de rechange recommandées (*) sujettes à usure, ou Kits regroupant plusieurs pièces de rechange, NOUS CONSULTER.

ACCESSOIRES RECOMMANDES

- Peinture spéciale pour pompage en eau de mer ou de rejet d'adoucisseur.
- Enveloppe de refroidissement du moteur pour fonctionnement hors d'eau en puisard sec.
- Coffret Yn4000 de commande et de protection, ou discontacteur.
- Clapet anti-retour.
- Vanne d'isolement...