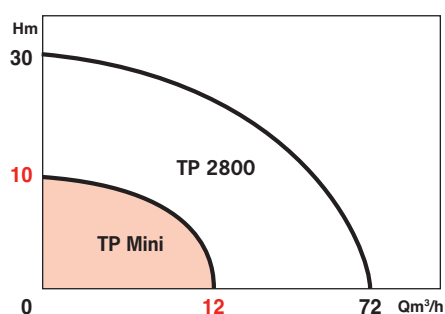


PLAGES D'UTILISATION

Débits jusqu'à :	12 m ³ /h
Hauteurs mano. jusqu'à :	10 m
Plage de température :	de 3° à 35°C
Pression de service maxi :	2,5 bar
DN orifices :	R1 ^{1/2}

TP MINI

POMPES CENTRIFUGES AUTO-AMORÇANTES Epuisement - assèchement 50 Hz



APPLICATIONS

- Assèchement de caves inondées, de parking
- Relevage eaux de puits
- Installation mobile de relevage
- Arrosage, Irrigation
- Eau de mer
- Piscine

AVANTAGES

- Produit prêt à installer.
- Inoxidable : le corps en matériau composite et roue en laiton.
- Facile à transporter grâce à son poids (12kg) et à sa poignée
- Moteur fiable grâce à une protection thermique
- Granulométrie maxi : 6mm
- Résistante aux applications eau de mer, grâce au PP + laiton

Température du fluide : + 3° à 35°C
Température ambiante : jusqu'à 40°C

Mode de fonctionnement : S1



• TP Mini - réf 2048283

TP MINI

CONCEPTION

• Partie hydraulique

- Centrifuge auto-amorçante.
- Corps de pompe avec bac d'amorçage et porte de visite, facilitant le nettoyage de la roue en laiton.
- Bouchon de remplissage et de vidange.
- Clapet anti-retour à l'aspiration.

• Moteur électrique

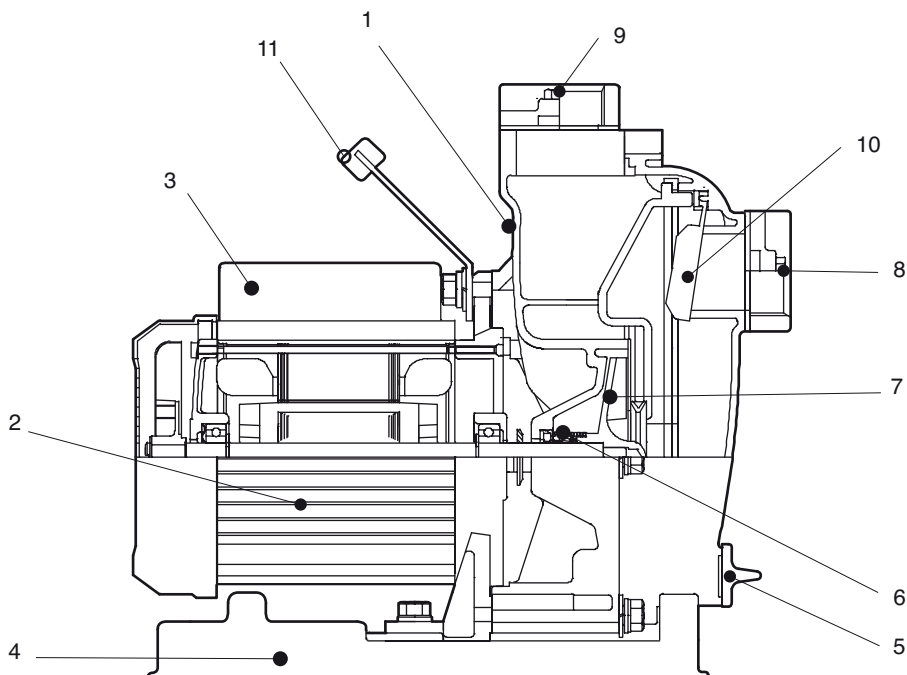
Vitesse :	2900 tr/mn
Bobinage :	230 V
Intensité :	2,3 A
Puissance absorbée P1 :	530 W
Puissance nominale P2 :	400 W
Fréquence :	50 Hz
Classe d'isolation :	B
Indice de protection :	IP 44

CONSTRUCTION DE BASE

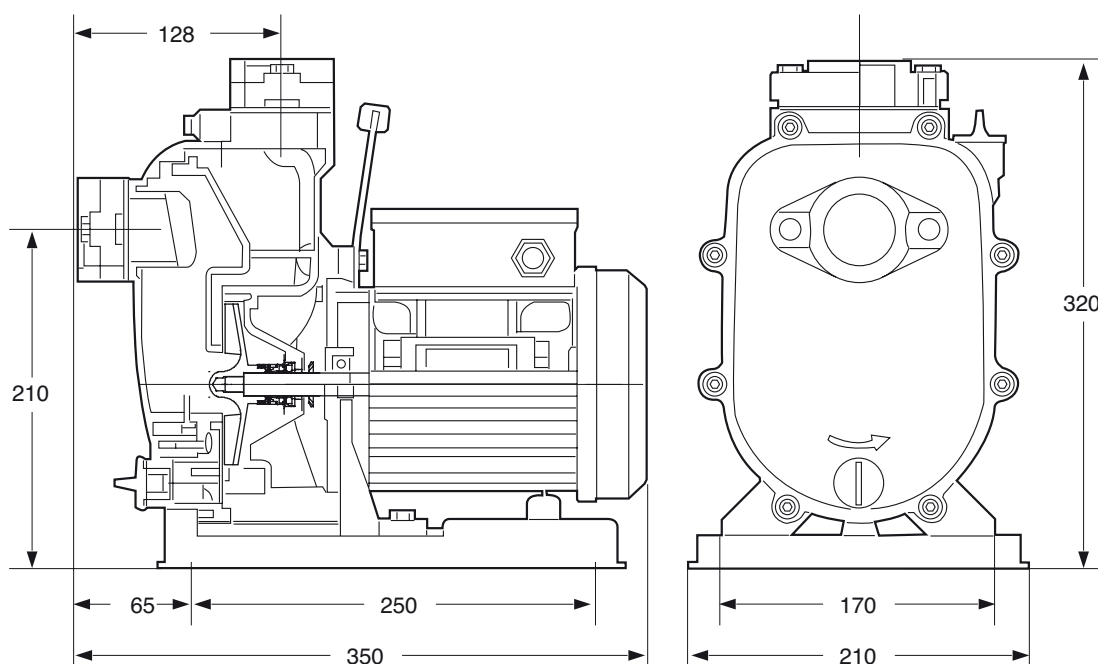
Pièces principales	Matériaux
Corps de pompe	Polypropylène + fibre de verre 30%
Roue	Laiton
Clapet anti-retour	NBR
Arbre	Bimetal : SM20C/ STS 410
Garniture mécanique	Carbone et céramique
Pied	HDPE

PLAN COUPE DE PRINCIPE

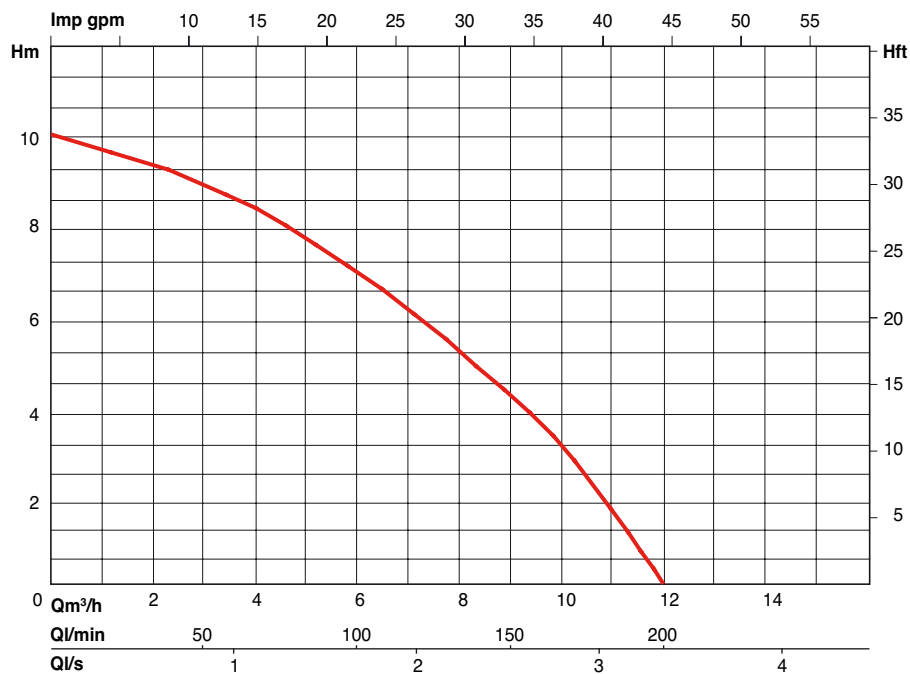
- | | |
|-------------------------|-------------------------------------|
| 1 Corps de pompe | 8 Bride aspiration |
| 2 Moteur | 9 Bride refoulement |
| 3 Boîte à borne | • 10 Clapet anti retour |
| 4 Pied | 11 Poignée de transport |
| 5 Bouchon de vidange | (*) pièces de rechange recommandées |
| • 6 Garniture mécanique | |
| • 7 Roue | |



CARACTERISTIQUES DIMENSIONNELLES



PERFORMANCES HYDRAULIQUE A 2900 TR/MIN



SCHEMA D'INSTALLATION

