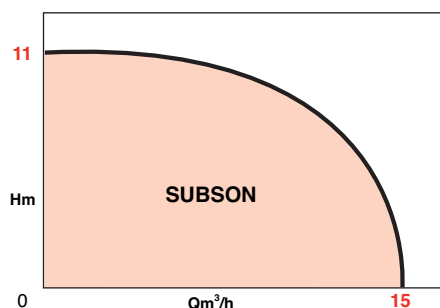


PLAGES D'UTILISATION

Débit jusqu'à :	15 m ³ /h
Hmt jusqu'à :	11 m
Température :	+3 à 35°C*
Granulométrie de passage :	Ø 10 mm
Arrivée effluents :	DN 100
Orifices refoulement :	1"1/4
Orifice ventilation :	Ø 50 mm

* + 90°C en fonctionnement intermittent et pendant 3 min.



AVANTAGES

ADAPTABLE :

- 4 hauteurs de stations.
- Perçage sur site de l'orifice d'entrée des effluents.
- En option, rehausse vissable de 30 cm

UNE CUVE SPÉCIFIQUE :

- En polyéthylène avec anneaux de renforcement pour éviter l'ovalisation.
- Aucun perçage sous le fil d'eau d'entrée.
- Un fond "évasé" pour ancrage du poste dans un radier béton.
- Ouverture/fermeture manuelle du couvercle par vissage.
- Verrouillage du couvercle par vis.

- ÉLÉMENTS INTÉRIEURS INSENSIBLES À LA CORROSION :

- La pompe, le clapet anti-retour et la tuyauterie sont en matériaux composite.

- UNE MISE EN ŒUVRE SIMPLIFIÉE :

- Dispositif anti-retour intégré au refoulement.
- Un branchement électrique unique pour fonctionnement automatique assuré par interrupteur à flotteur.

- CONFORT :

- Orifice pour l'évent permettant l'adaptation d'un filtre à charbon (non fourni).
- Fond hexagonal empêchant roulement accidentel.

APPLICATIONS

- Station de relevage des eaux claires en sortie de la filière de traitement dans une installation d'assainissement non collectif, chaque fois que le niveau est situé en contrebas du niveau de rejet ;
- Relèvement d'eaux pluviales ou ménagères (évier, machine à laver...).

- **Habitat individuel**

Eaux-vannes à proscrire.



• Branchement électrique SIR - EC

• Joint d'entrée SIR - EC



• SIR - EC équipée d'une SUBSON30 MF

motralec

4 rue Lavoisier . ZA Lavoisier . 95223 HERBLAY CEDEX
Tel. : 01.39.97.65.10 / Fax. : 01.39.97.68.48
Demande de prix / e-mail : service-commercial@motralec.com

www.motralec.com

Salmson

SIR - EC

CONCEPTION

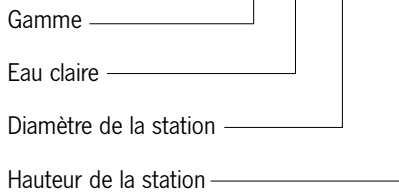
- Cuve et couvercle en polyéthylène
- Tuyauterie de refoulement en PVC.
- Joint d'entrée DN100mm
- Refoulement G1"1/4

Pompe

- SUBSON-30-MF
- Vitesse : 2900 tr/mn
- Bobinage mono : 230 V
- Fréquence : 50 Hz
- Classe d'isolation : F
- Indice de protection : IP 68

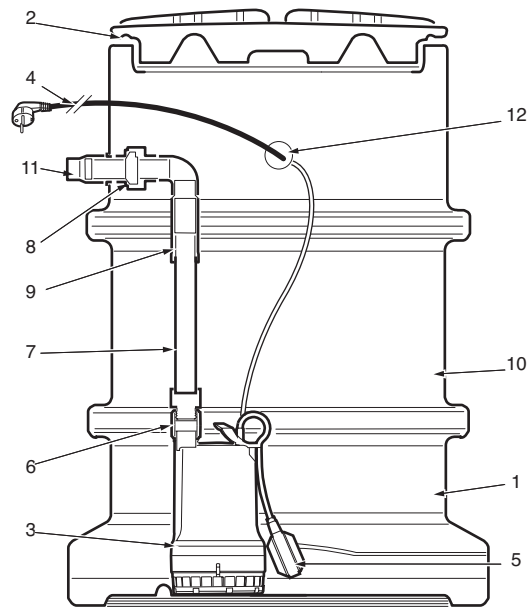
IDENTIFICATION

SIR-EC-600/1800

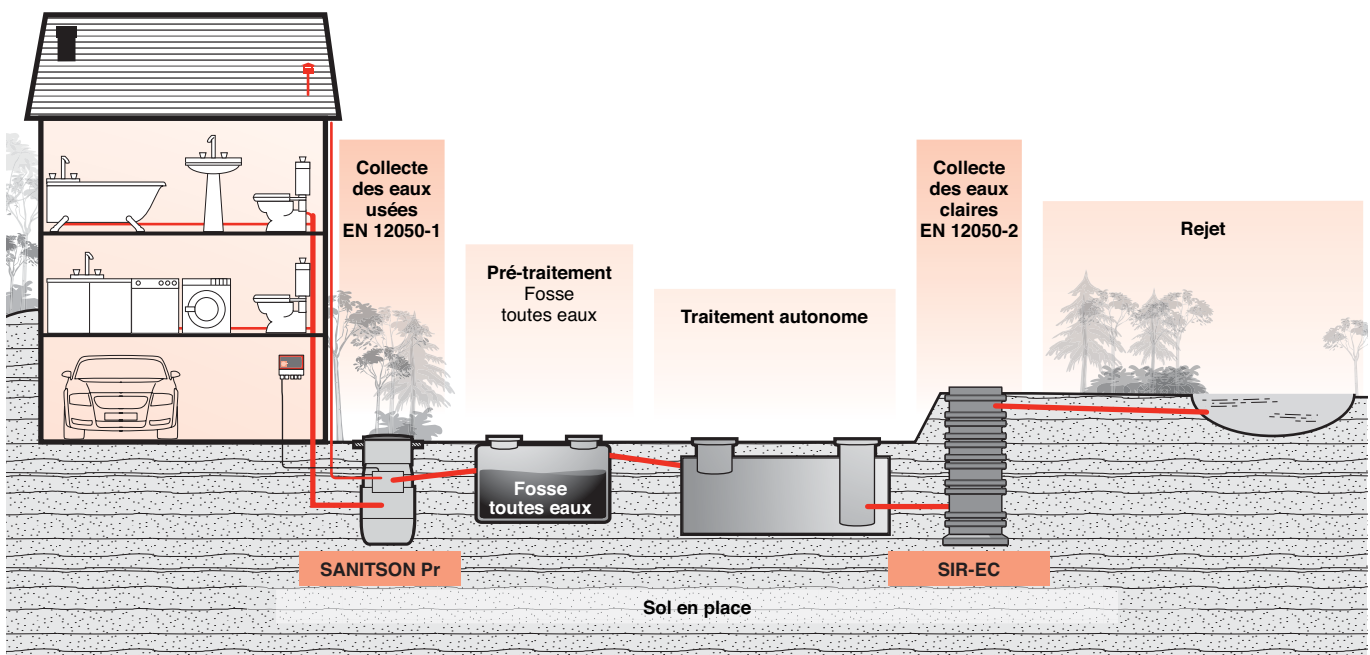


PLAN COUPE

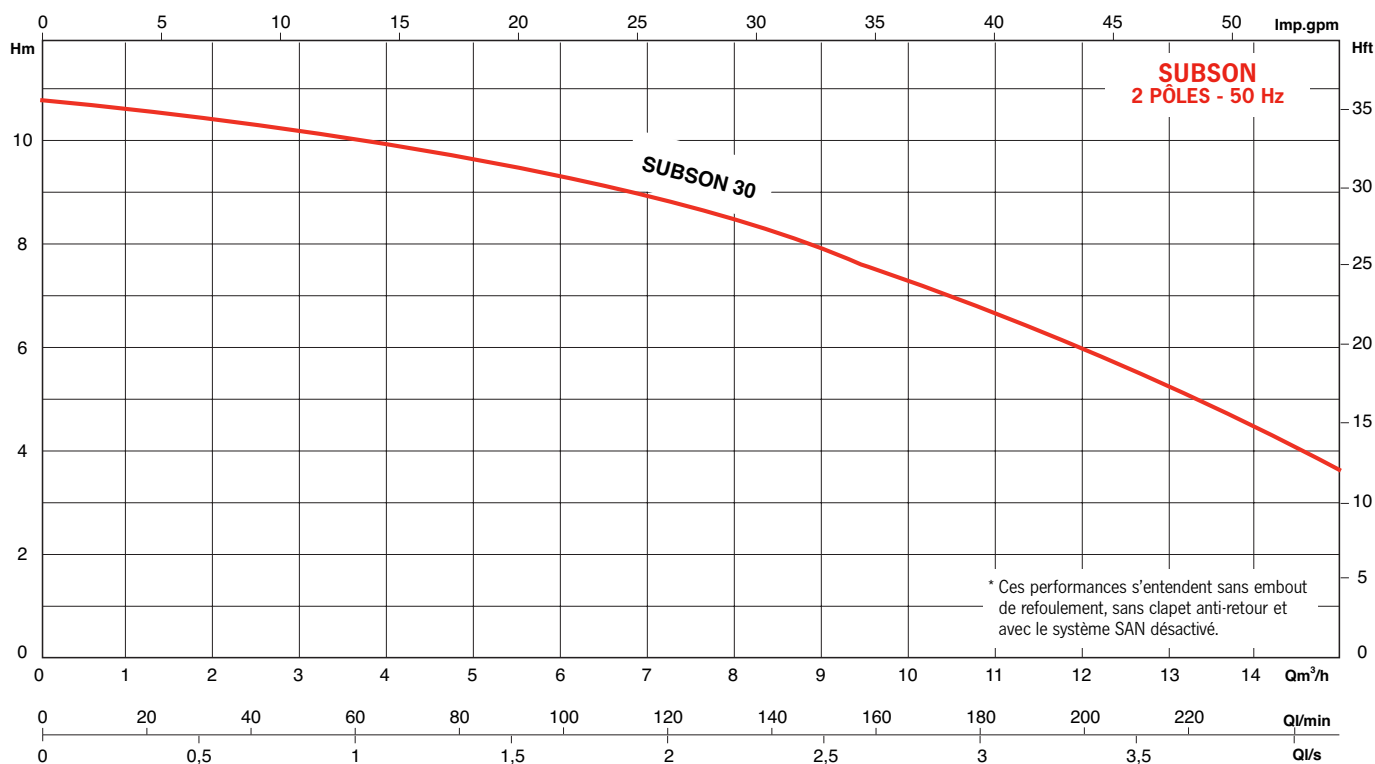
- | | |
|--|---|
| 1 - Cuve | 7 - Tuyauterie de refoulement |
| 2 - Couvercle | 8 - Raccord-Union |
| 3 - Pompe SUBSON30 MF livrée avec système SAN activé | 9 - Manchon de dilatation |
| 4 - Câble électrique + prise | 10 - Ligne d'axe pour le perçage de l'orifice d'entrée (IN) |
| 5 - Flotteur de commande | 11 - Orifice de refoulement (OUT) |
| 6 - Clapet anti-retour | 12 - Orifices évent ou câble (AIR / CABLE) |



SCHEMA DE PRINCIPE D'UN ASSAINISSEMENT NON COLLECTIF

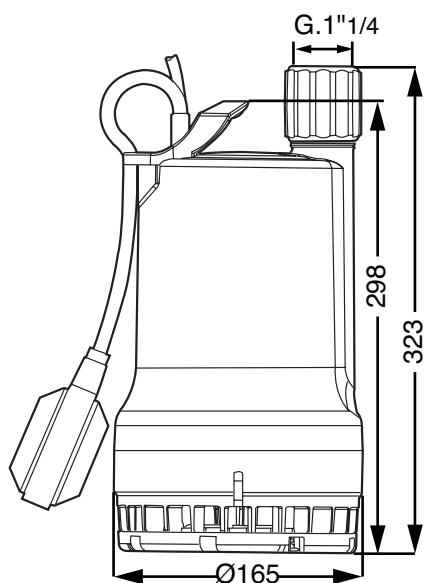


PERFORMANCES HYDRAULIQUES A 2900 TR/MN*



CARACTERISTIQUES ELECTRIQUES ET DIMENSIONNELLES DE LA POMPE

• SUBSON 30 MF



REFERENCE COMMANDE	MOTEUR					POMPE			Accessoires fournis
	P2	P1	I(A)	conden- sateur	fréq.	long. câble	masse	Syst.	
	kW	kW	1x230V	µF	Hz	m	kg	SAN	
SUBSON 30 MF	0,55	0,75	3,6	14	50	3	6,6	oui	clapet anti-retour*



• SUBSON-30-MF
montage dans SIR-EC

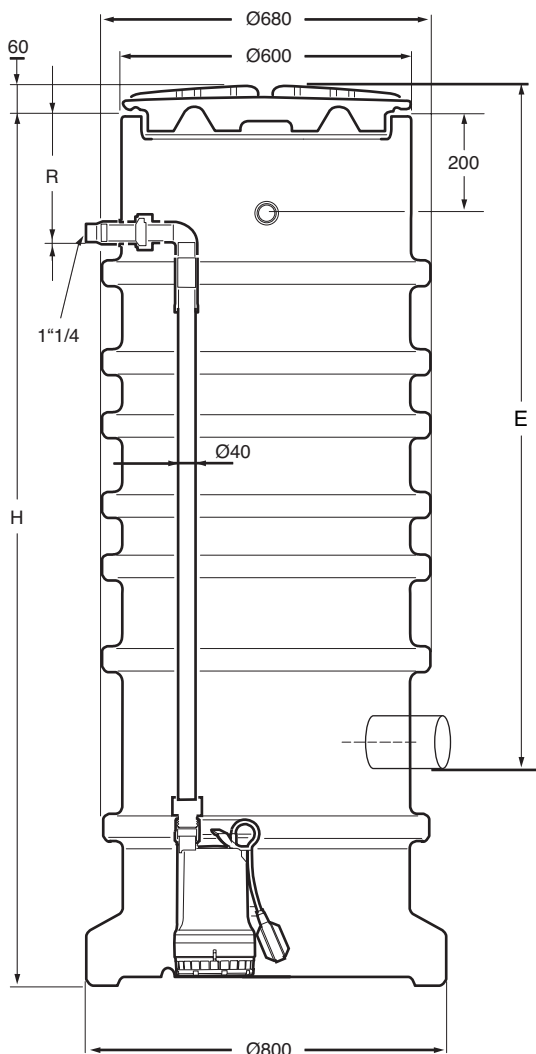


• SUBSON-30 MF

SIR - EC

CARACTÉRISTIQUES DIMENSIONNELLES DE LA STATION

Modèle	H	E	R
SIR-EC/600-1000	1000	550	280
SIR-EC/600-1500	1500	1050	280
SIR-EC/600-1800	1800	1350	280
SIR-EC/600-2500	2500	2050	280



PARTICULARITES

a) Électriques

- Pompe : Monophasée 230V - 50Hz avec condensateur permanent et protection thermique incorporés; protection moteur non indispensable.
- Raccordement au réseau par prise mâle, normalisée 2 pôles + terre (câble longueur 3 mètres)

NOTA :

La protection thermique intégrée protège le moteur contre un fonctionnement anormal de la pompe, dû à :

- un fonctionnement sans eau,
- des mises en routes trop fréquentes,
- un blocage de la roue par corps étrangers.

b) Installation

- La station est prévue pour être installée en espace vert. Prévoir une barrière de sécurité autour du couvercle.
- Pour une installation sous chaussée ou sous trottoir, se conformer aux normes en vigueur et prévoir un regard avec trappe de visite haute résistance.

Recommandation

- Prévoir un bac de dessablage avant station lorsque les effluents sont chargés en sable et en particules lourdes.

c) Emballage

- La station est livrée debout sur une palette.
- L'équipement intègre à l'intérieur, la pompe, une scie cloche et un joint DN100 pour orifice d'entrée.

d) Maintenance

- Faire un contrôle visuel trimestriel.
- Conseil S.A.V. : effectuer une visite annuelle préventive de la station par nos techniciens.
- Réparation ou échange complet de composants de la pompe (kits de rechange, nous consulter)

ACCESSOIRES RECOMMANDÉS

- Filtre à charbon (non fourni).
- Rehausse cuve : 4098815 (1 maximum).
- Vanne d'isolement
- Alarme sonore de trop-plein.

