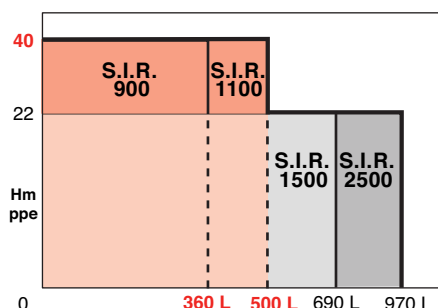


PLAGES D'UTILISATION

| | | |
|----------------------------|---------------------|-----------------|
| Volume utile jusqu'à : | S.I.R. 2500 | 970 L |
| | S.I.R. 1500 | 690 L |
| Température ambiante : | 0 à + 50°C | |
| Température maxi. fluide : | 35°C* | |
| Granulométrie de passage : | Ø44 et 48 mm | |
| DN | Ø entrée : | 200 mm** |
| | Ø sortie : | 100 mm** |
| | Ø ventilation : | 100 mm** |
| | Ø passage câble : | 100 mm** |

* (+60°C pendant 5mn)

** Tube PVC standard écoulement à prévoir



AVANTAGES

- **Étanchéité totale jusqu'au niveau maximum.**
- **Aucun percement en partie basse de la cuve.**
- **Cuves de grande capacité, incassables, insensibles aux acides, aux bases, aux huiles, au lait, aux hydrocarbures.**
- **Conçues pour résister à la pression des eaux en cas d'inondation (épaisseur 12 mm).**
- **Installation profonde possible.**
- **Version standard 2 pompes (inox 304, ADF, roue Vortex ou mono canal) permettant un secours auto maticque en cas de défaillance d'une pompe.**
- **Fonctionnement en cascade des 2 pompes lors d'une augmentation de débit.**
- **Flotteurs écologiques, sans mercure, en forme de poire pour éviter l'accrochage de papiers, fibres, tissus.**
- **Couvercle avec serrure prévu pour passage piétons (résiste à 250 daN).**
- **Orifice pour l'évent permettant l'adaptation d'un filtre à charbon (non fourni).**
- **By-pass de brassage et de nettoyage de la cuve.**
- **Possibilité de rajouter un panier dégrilleur (option) après la mise en place de la station.**
- **Raccordement à la canalisation d'entrée par un joint souple autorisant un décalage angulaire sans risque de rupture ou de déboîtement.**

S.I.R.1500-2500

STATIONS INTERMEDIARES DE RELEVAGE

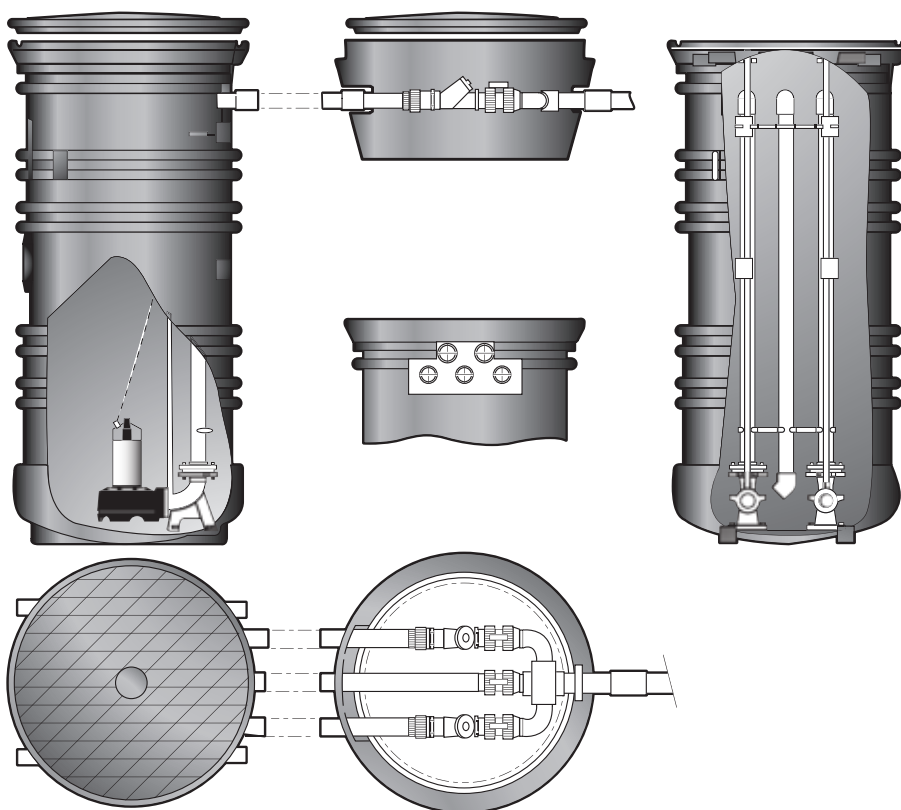
Eaux usées collectives

50 Hz

APPLICATIONS

Relevage d'eaux chargées usées, d'eaux vannes, d'eaux grasses, pluviales, résiduelles, provenant de réseaux collectifs ou industriels, chaque fois que le niveau d'évacuation est situé en contrebas de l'égout ; ou pour le transfert de l'eau vers un lieu de traitement.

- Lotissements,
- petites communes rurales,
- camping, hôtels,
- douches municipales,
- cuisines de restaurant,
- complexes sportifs,
- salles de traite,
- abattoirs.



• S.I.R. 2500 avec option regard de vannage

• COFFRET Yn4200



S.I.R.1500-2500

CONCEPTION

- **Station de relevage avec :**
 - cuve ronde à embase semi-sphérique,
 - couvercle à fermeture de sécurité,
 - 2 pompes type SVO ou SCA 206 : 1,1 à 2,2 kW - TRI 400 - 50 Hz, (voir notice particulière "SVO-SCA")
 - Tuyauteries de refoulement en PVC,
 - Clapets à boule (visitables),
 - Vannes à passage intégral,
 - Joints d'étanchéité pour PVC DN 200 (possible en DN 300),
 - Chaînes de levage pompes en Inox
 - Flotteurs type NIVOSTABLE 430,
 - Support flotteurs,
 - Coffret Yn4200,
 - Pieds d'assise avec barres de guidage, by-pass de brassage.

CONSTRUCTION DE BASE

Matériau de base : P.E.M.D.
Polyéthylène Moyenne Densité

IDENTIFICATION DE LA STATION

S.I.R. 1500 H/ 2 SCA206-1.5T4

Station Intermédiaire de Relevage _____

Capacité de la station _____

rien = version compacte
R = version avec regard
H = version compacte haute*
(SIR2500 uniquement)
RH = version avec regard haute*
(SIR2500 uniquement)

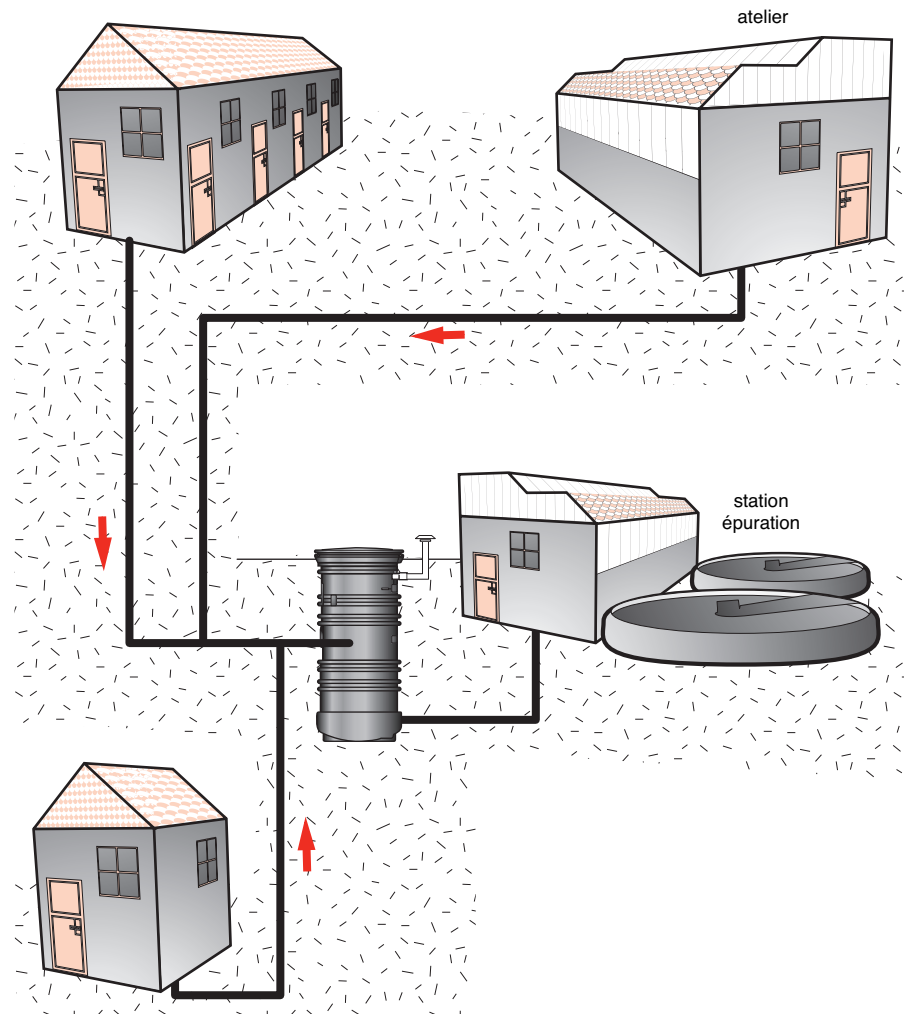
Quantité de pompes _____

Type de pompe _____

•S.I.R. 1500

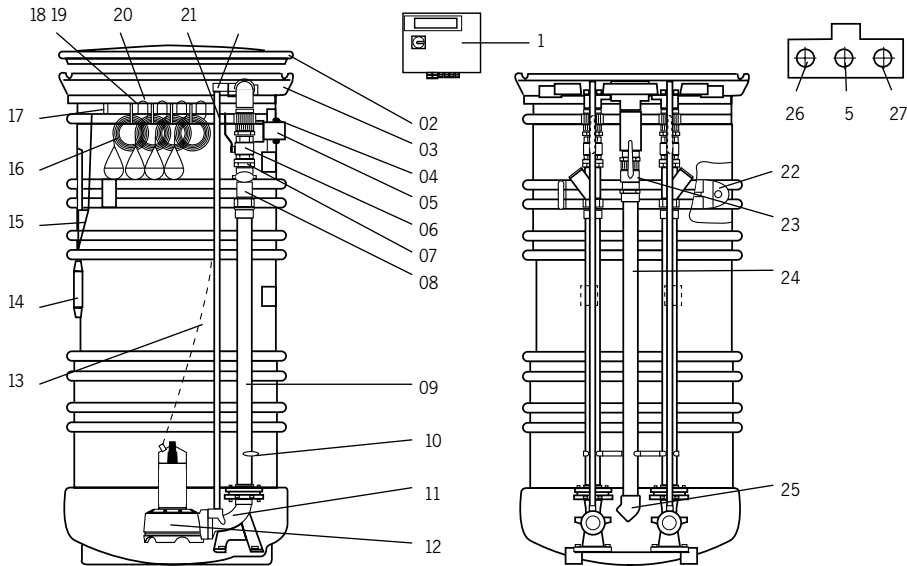


SCHEMA DE PRINCIPE



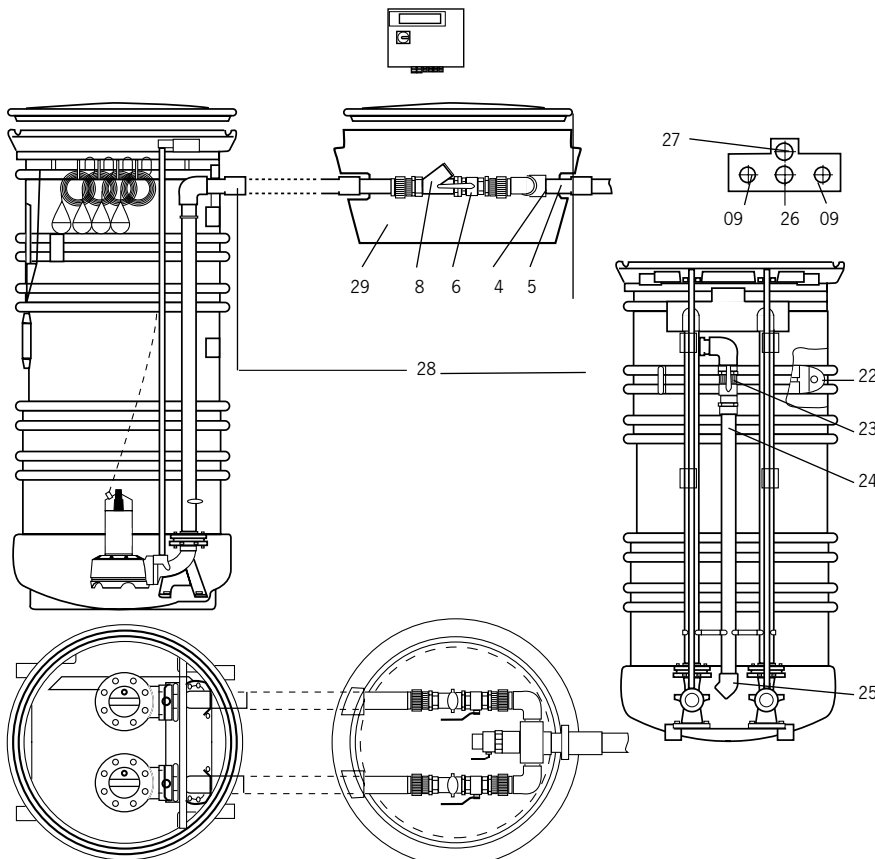
DESCRIPTIF DES STATIONS

• S.I.R. 1500-2500 - version compacte

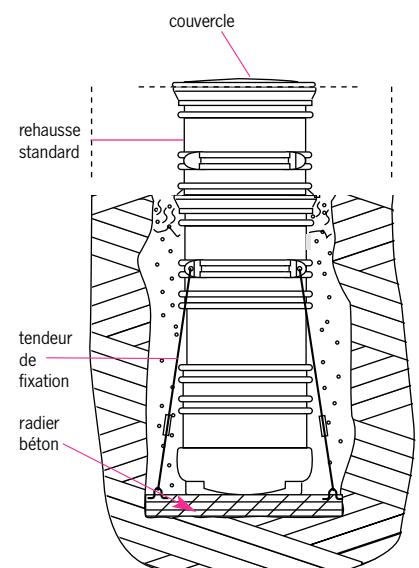


- 01 – Coffret de commande et d'automatisme Yn4200.
- 02 – Couvercle verrouillable.
- 03 – Cuve.
- 04 – Joint d'étanchéité.
- 05 – Refoulement commun.
- 06 – Vanne d'isolement.
- 07 – Fixation de refoulement.
- 08 – Clapet anti retour.
- 09 – Refoulement par pompe.
- 10 – Maintien brassage.
- 11 – Pied d'assise.
- 12 – Pompe.
- 13 – Chaîne de levage.
- 14 – Arrivée des effluents (avec joint).
- 15 – Guidage du panier dégrilleur (option).
- 16 – Flotteurs.
- 17 – Support flotteurs.
- 18 – Colliers de maintien câbles flotteurs.
- 19 – Presse-étoupe de réglage et de retenue.
- 20 – Barres de guidage pompe.
- 21 – Support barre de guidage pompe.
- 22 – Anneau de levage et de fixation cuve.
- 23 – Vanne d'isolement brassage (possibilité motorisation sur site).
- 24 – Retour brassage.
- 25 – Coude brassage.
- 26 – Orifice de ventilation.
- 27 – Orifice pour passage goulotte câble.
- 28 – Liaison souple (non fournie).
- 29 – Regard de visite (option).
- 30 – Rehausse long. 1m pour S.I.R. 2500H

• S.I.R. 1500-2500 - avec regard (option)

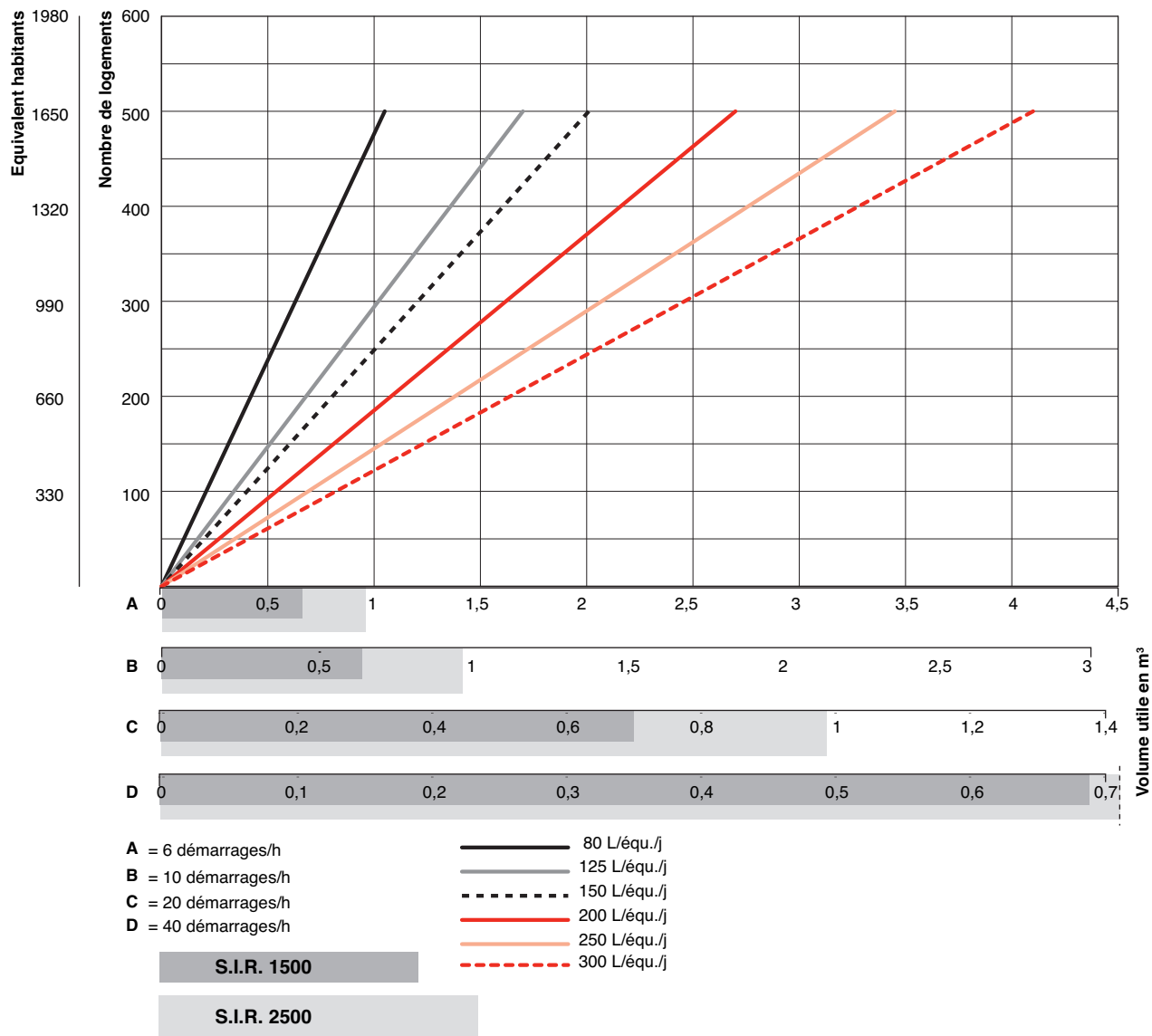


• S.I.R. avec rehausse (option)



S.I.R.1500-2500

ABAQUE DE SELECTION DES STATIONS INTERMEDIARES DE RELEVAGE

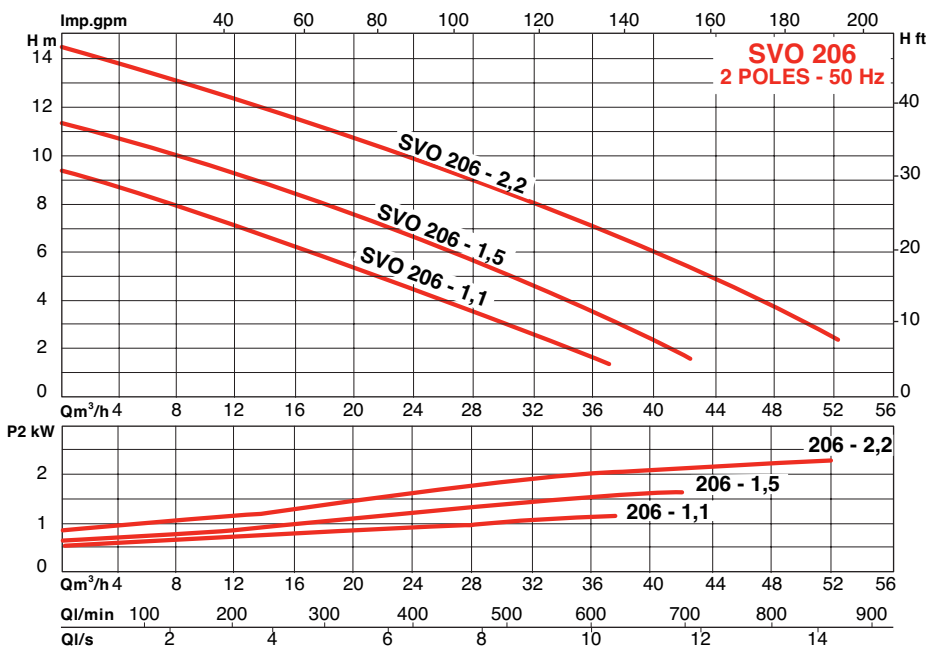
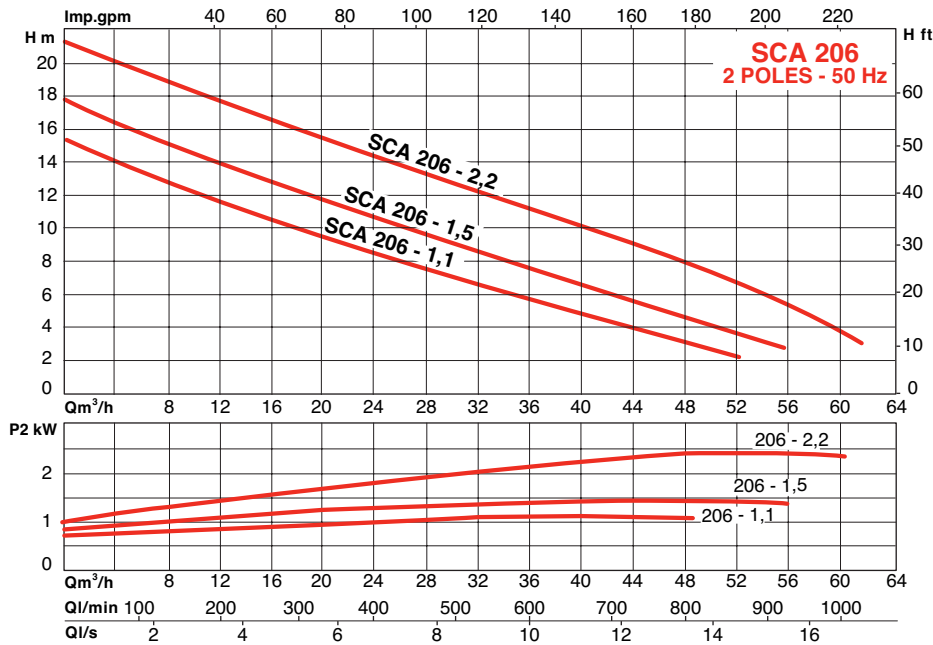


L'évaluation des débits à pomper généralement admise est de :

| | |
|----------------------|--|
| 080 L/hab./jour pour | habitat rural de faible standing |
| 125 L/hab./jour pour | habitat rural de standing |
| 150 L/hab./jour pour | petites agglomérations de moyen standing |
| 200 L/hab./jour pour | agglomérations > 10 000 habitants |
| 250 L/hab./jour pour | agglomérations > 50 000 habitants |
| 300 L/hab./jour pour | agglomérations > 150 000 habitants. |

PERFORMANCES HYDRAULIQUES A 2900 TR/MIN

• pour 1 pompe en fonctionnement



(tenir compte des pertes de charge de tuyauterie, coudes, vannes, clapet...)

COFFRET YN 4200

Livré avec le module



Fonctions :

Assure l'automatisme intégral de la station, ainsi que la protection thermique des pompes :

- démarrage direct,
- permutation automatique des pompes,
- alarme sonore et reports défaut intégrés.

•Bandeau de commande



En façade

- Sectionneur général de sécurité.
- Voyants lumineux :
 - sous tension,
 - marche par pompe,
 - défaut par pompe,
 - détecteur de sens de rotation.
- Commutateur 3 positions :
 - marche manuelle fugitive,
 - arrêt,
 - automatique.

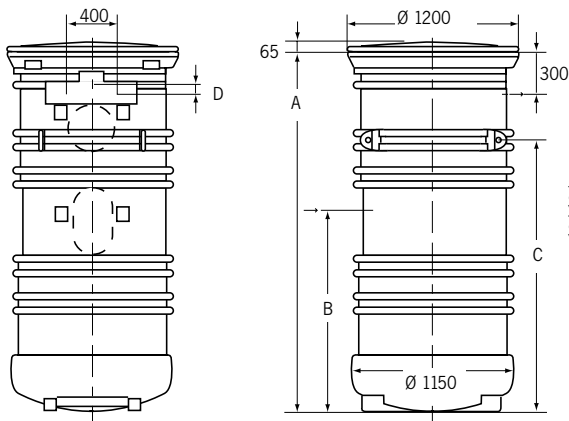
Dimensions

| | |
|--------------|--------|
| Hauteur : | 235 mm |
| Longueur : | 320 mm |
| Profondeur : | 150 mm |
| Poids : | 6 kg |
| Protection : | IP 54 |

S.I.R.1500-2500

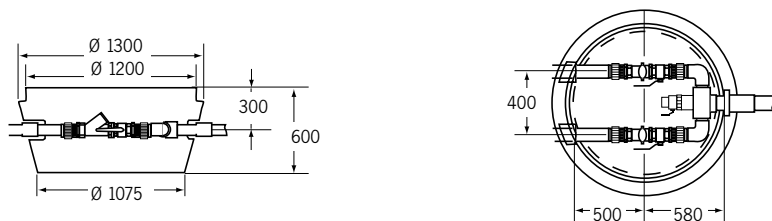
CARACTERISTIQUES ELECTRIQUES ET DIMENSIONNELLES

• Station standard



| | A | B | C | D |
|-------------|------|------|------|-----|
| S.I.R. 1500 | 1680 | 1125 | 1035 | 120 |
| S.I.R. 2500 | 2620 | 1465 | 1930 | 120 |

Regard (option)



| REFERENCE COMMANDE | Tension V | P moteur kW | I abs. A | Effluents | | Regard | | Ø Passage | | Fil d'eau | | masse kg |
|---------------------------|--------------|-------------------|----------------|-----------|-----------|----------|-----------|-------------|-------------|-----------|-----------|-------------|
| | | | | IN mm | OUT mm | IN mm | OUT mm | évent mm | câble mm | IN mm | OUT mm | |
| S.I.R.1500/2SVO206-1,1T4 | 3x400 | 1,1 | 2x3,2 | 200 | 90 | - | - | 100 | 100 | 555 | 1380 | 285 |
| S.I.R.1500/2SVO206-1,5T4 | 3x400 | 1,5 | 2x3,6 | 200 | 90 | - | - | 100 | 100 | 555 | 1380 | 285 |
| S.I.R.1500/2SVO206-2,2T4 | 3x400 | 2,2 | 2x5,2 | 200 | 90 | - | - | 100 | 100 | 555 | 1380 | 285 |
| S.I.R.1500/2SCA206-1,1T4 | 3x400 | 1,1 | 2x3,2 | 200 | 90 | - | - | 100 | 100 | 555 | 1380 | 285 |
| S.I.R.1500/2SCA206-1,5T4 | 3x400 | 1,5 | 2x3,8 | 200 | 90 | - | - | 100 | 100 | 555 | 1380 | 285 |
| S.I.R.1500/2SCA206-2,2T4 | 3x400 | 2,2 | 2x5,2 | 200 | 90 | - | - | 100 | 100 | 555 | 1380 | 285 |
| S.I.R.2500/2SVO206-1,1T4 | 3x400 | 1,1 | 2x3,2 | 200 | 90 | - | - | 100 | 100 | 1155 | 2320 | 335 |
| S.I.R.2500/2SVO206-1,5T4 | 3x400 | 1,5 | 2x3,6 | 200 | 90 | - | - | 100 | 100 | 1155 | 2320 | 335 |
| S.I.R.2500/2SVO206-2,2T4 | 3x400 | 2,2 | 2x5,2 | 200 | 90 | - | - | 100 | 100 | 1155 | 2320 | 335 |
| S.I.R.2500/2SCA206-1,1T4 | 3x400 | 1,1 | 2x3,2 | 200 | 90 | - | - | 100 | 100 | 1155 | 2320 | 335 |
| S.I.R.2500/2SCA206-1,5T4 | 3x400 | 1,5 | 2x3,8 | 200 | 90 | - | - | 100 | 100 | 1155 | 2320 | 335 |
| S.I.R.2500/2SCA206-2,2T4 | 3x400 | 2,2 | 2x5,2 | 200 | 90 | - | - | 100 | 100 | 1155 | 2320 | 335 |
| S.I.R.1500R/2SVO206-1,1T4 | 3x400 | 1,1 | 2x3,2 | 200 | 75 | 75 | 90 | 100 | 100 | 555 | 1380 | 265 |
| S.I.R.1500R/2SVO206-1,5T4 | 3x400 | 1,5 | 2x3,6 | 200 | 75 | 75 | 90 | 100 | 100 | 555 | 1380 | 265 |
| S.I.R.1500R/2SVO206-2,2T4 | 3x400 | 2,2 | 2x5,2 | 200 | 75 | 75 | 90 | 100 | 100 | 555 | 1380 | 265 |
| S.I.R.1500R/2SCA206-1,1T4 | 3x400 | 1,1 | 2x3,2 | 200 | 75 | 75 | 90 | 100 | 100 | 555 | 1380 | 265 |
| S.I.R.1500R/2SCA206-1,5T4 | 3x400 | 1,5 | 2x3,8 | 200 | 75 | 75 | 90 | 100 | 100 | 555 | 1380 | 265 |
| S.I.R.1500R/2SCA206-2,2T4 | 3x400 | 2,2 | 2x5,2 | 200 | 75 | 75 | 90 | 100 | 100 | 555 | 1380 | 265 |
| S.I.R.2500R/2SVO206-1,1T4 | 3x400 | 1,1 | 2x3,2 | 200 | 75 | 75 | 90 | 100 | 100 | 1155 | 2320 | 315 |
| S.I.R.2500R/2SVO206-1,5T4 | 3x400 | 1,5 | 2x3,6 | 200 | 75 | 75 | 90 | 100 | 100 | 1155 | 2320 | 315 |
| S.I.R.2500R/2SVO206-2,2T4 | 3x400 | 2,2 | 2x5,2 | 200 | 75 | 75 | 90 | 100 | 100 | 1155 | 2320 | 315 |
| S.I.R.2500R/2SCA206-1,1T4 | 3x400 | 1,1 | 2x3,2 | 200 | 75 | 75 | 90 | 100 | 100 | 1155 | 2320 | 315 |
| S.I.R.2500R/2SCA206-1,5T4 | 3x400 | 1,5 | 2x3,8 | 200 | 75 | 75 | 90 | 100 | 100 | 1155 | 2320 | 315 |
| S.I.R.2500R/2SCA206-2,2T4 | 3x400 | 2,2 | 2x5,2 | 200 | 75 | 75 | 90 | 100 | 100 | 1155 | 2320 | 315 |

PARTICULARITES

a) Electriques

- Triphasé 400V - 50 Hz,
- protection moteur assurée par coffret Yn4200.

b) Montage

- Le coffret doit être installé dans un local ou en extérieur, dans une enveloppe anti-vandalisme accessible, rigide et étanche.
 - La station est prévue pour être installée en espace vert.
- Pour une installation sous chaussée ou sous trottoir, se conformer aux normes en vigueur et prévoir un regard avec trappe de visite haute résistance.

Recommandation

Prévoir un bac de dessablage avant station lorsque les effluents sont chargés en sable et en particules lourdes ; un bac dégraisseur avant station pour les eaux très chargées en graisses.

c) Conditionnement

- Station livrée en 2 palettes, prête à être montée, avec notice de mise en service. 1 palette avec la station ; 1 palette avec le coffret, les pompes et les accessoires.

d) Maintenance

- Remplacement des pièces de rechange pompe ou kits regroupant plusieurs pièces de rechange :
 - kit étanchéité,
 - kit chemise-stator,
 - kit moteur électrique.

Nous consulter.



• Pompe SVO-SCA

ACCESSOIRES

- Regard de vannage facilitant l'accès aux vannes et aux clapets.
- Liaison souple.
- Filtre à charbon.
- Autres types de pompes suivant dimensionnelle.
- Interrupteur à pression d'air (I.P.A.E.).
- Panier dégrilleur avec barre de guidage et chaîne.
- Rehausse cuve.
- Versions spéciales sur demande.