

PLAGES D'UTILISATION

Débits jusqu'à :	8 m ³ /h
Hauteurs mano. jusqu'à :	38 m CE
Température du fluide :	+40°C
Arrivée effluents :	2 x DN150 et 1 x DN200
Refoulement effluents :	R 1 ¼" (DN 32), 1 ¼" (DN 32) ou R 1½" (DN 40)*
Passage libre :	40 mm
Orifices ventilation et gaine électrique :	2 x DN100

* Selon version

SIR 600

STATIONS DE RELEVAGE Eaux pluviales et/ou usées domestiques Conforme à la norme EN 12050-1

APPLICATIONS

Station de relevage pour les eaux claires, usées ou vannes (selon version), avec ou sans particules ou matières fécales, chaque fois que le niveau d'évacuation est situé en contrebas du réseau de collecte: Sanitaires, WC, douche, cuisines...

Relevage-assoinsissement
Modules eaux chargées

AVANTAGES

- Cuve monobloc en polyéthylène de couleur blanche pour une meilleure visibilité
- Fond de cuve conique pour éviter la sédimentation en fond de poste
- Différentes entrées possibles
- Système d'accouplement hors d'eau pour une extraction aisée à l'aide de la chaîne
- Canalisation inox résistante à la corrosion
- Nervures qui évitent les charges additionnelles en cas de nappe phréatique
- Extension télescopique de 200 à 500 mm (versions B et D)
- Couvertures en classe A (15 kN), B (125 kN) et D (400 kN) disponibles
- Clapet anti-retour visitable pour une maintenance facilitée
- Système de casse pression disponible pour éviter la mise sous vide



SIR 600

CONCEPTION

Cuve monobloc blanche à fond conique avec œillets de levage

- Tuyauterie de refoulement,
- Clapet anti-retour à boule,
- Vanne à passage intégral,
- Système d'accouplement sur traverse,
- Chaîne de levage.

DÉSIGNATION

SIR 600.1-2250-03B

Gamme _____

Diamètre de la station _____

Nombre de pompe _____

Hauteur en mm _____

Diamètre de refoulement 03 : DN 32 _____

Connexion pour la pompe _____

B : Mini SDL
D : Mini-SVO 204, FVO 204, SBS-2-204
E : Subson

CONSTRUCTION DE BASE

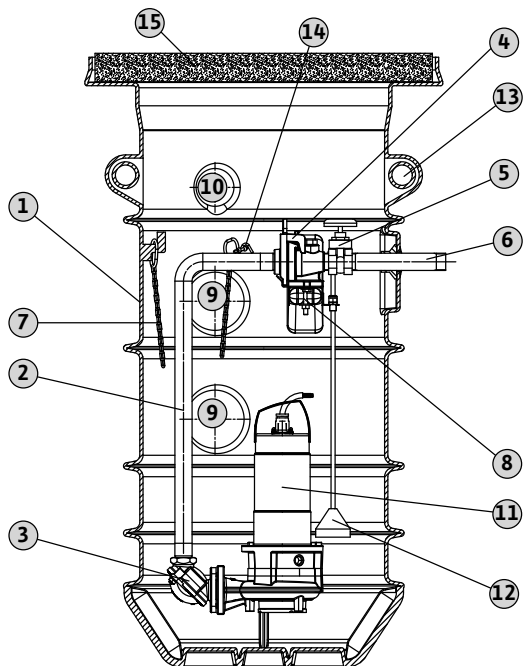
Pièces principales

Matériau

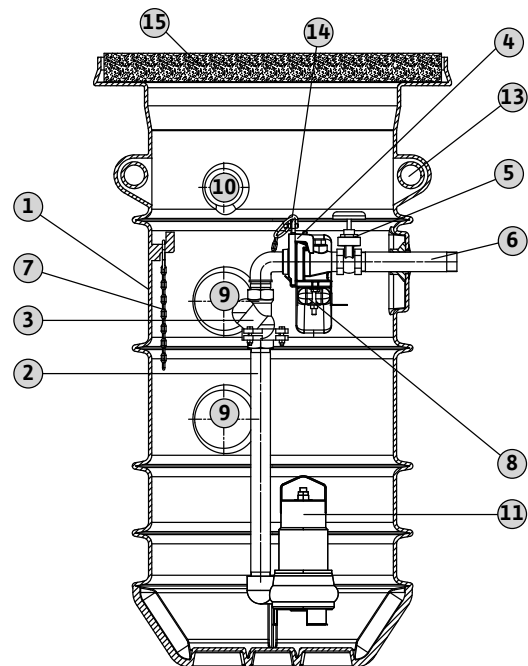
	B	D	E
Cuve	Polyéthylène	Polyéthylène	Polyéthylène
Traverse	Inox	Inox	Inox
Clapet anti-retour	Fonte	Fonte	Intégré à la pompe
Canalisation	Inox	Inox	PVC
Vanne	Laiton	Laiton	PVC
Système d'accouplement	Fonte	Fonte	-
Chaîne	Inox	Inox	Inox
Levier fermeture vanne (option)	Inox	Inox	-

DESCRIPTIF DES STATIONS

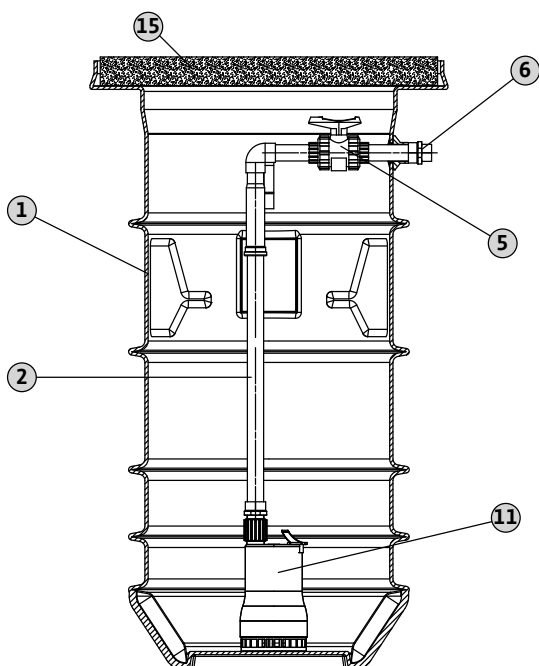
SIR 600 ...B



SIR 600 ...D



SIR 600 ...E

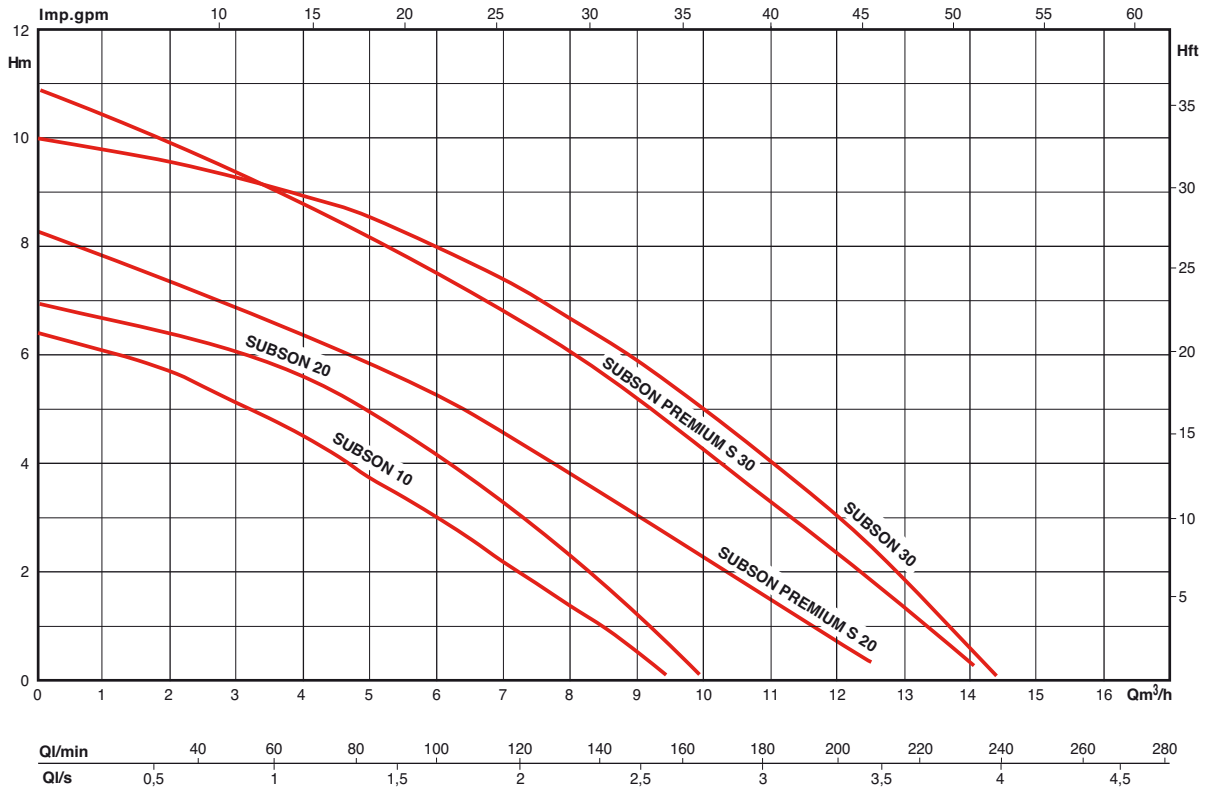


- 1 - Cuve
- 2 - Canalisations de refoulement
- 3 - Clapet anti-retour
- 4 - Bride d'accrochage
- 5 - Vanne d'arrêt
- 6 - Raccordement
- 7 - Chaîne de levage
- 8 - Traverse
- 9 - Arrivées des effluents
- 10 - Orifices pour la ventilation ou le passage des câbles
- 11 - Pompe
- 12 - Pilotage du niveau
- 13 - Cèllets de levage
- 14 - Crochet pour la chaîne
- 15 - Couvercle de la cuve

SIR 600

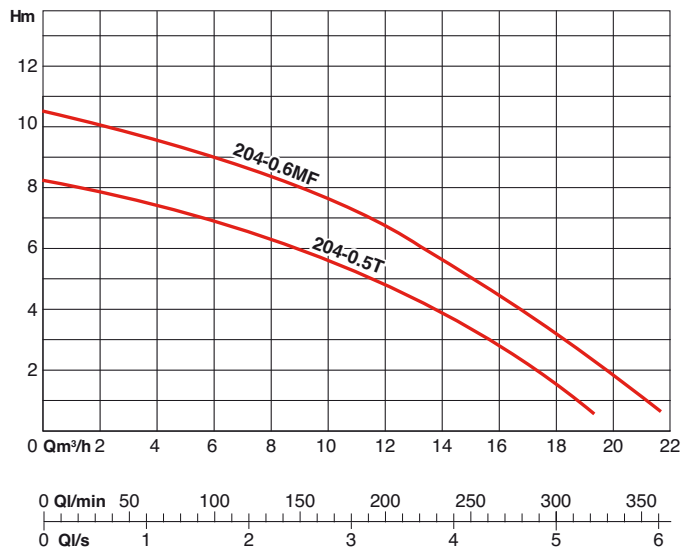
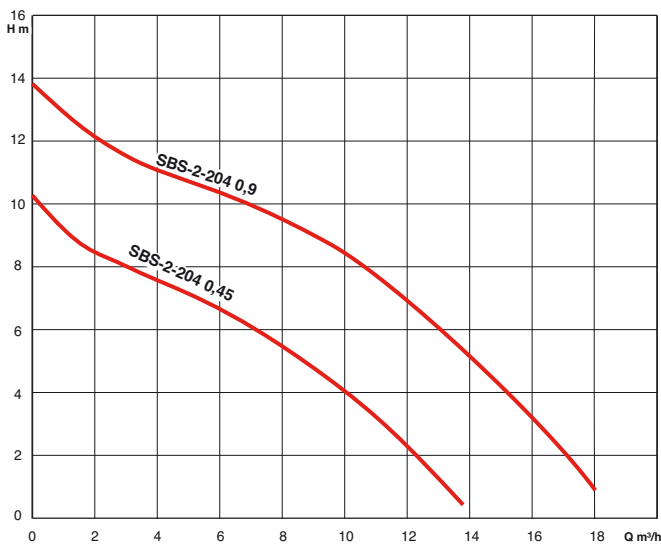
PERFORMANCES HYDRAULIQUES

Subson (pour SIR 600 ...E)



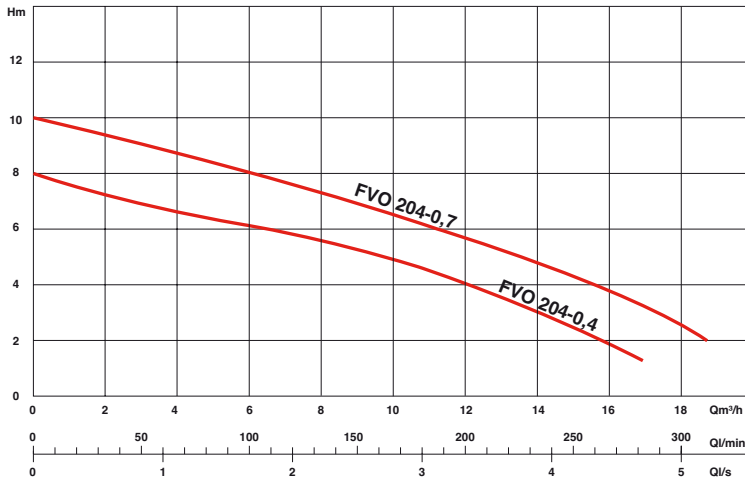
SBS-2-204 (pour SIR 600 ...D)

Mini-SVO (pour SIR 600 ...D)

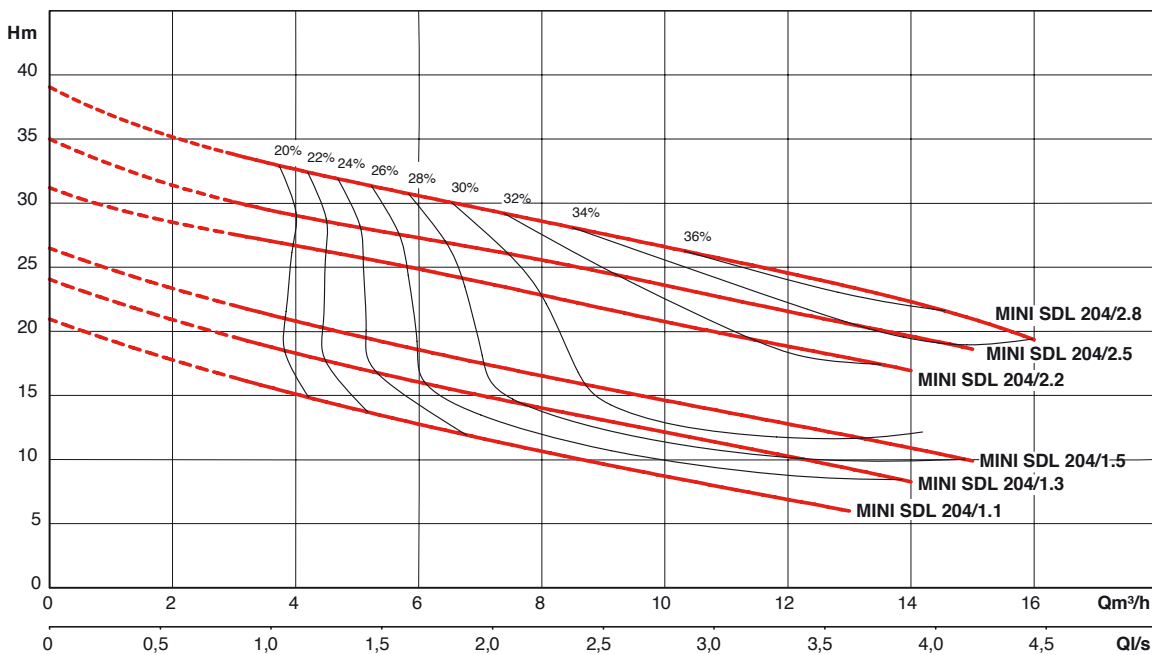


PERFORMANCES HYDRAULIQUES

FVO 204 (pour SIR 600 ...D)



Mini SDL (pour SIR 600 ...B)



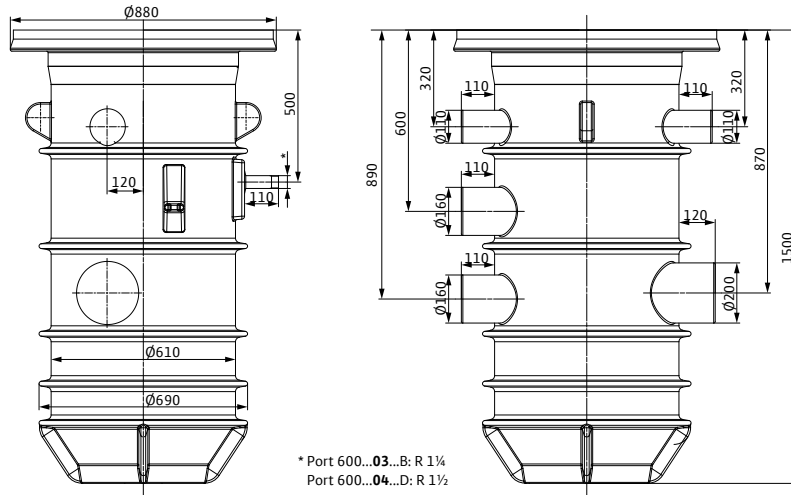
CARACTERISTIQUES DIMENSIONNELLES

Référence	Désignation	Pompe compatible	Ø refolement	Hauteur cuve	Diamètre intérieur	FEA 1 : 1 x DN 150	FEA 2 : 1 x DN 150	FEA 3 : 1 x DN 200	Aération : 2 x DN 100
2544840	SIR 600.1-1500-03B	Mini-SDL	R 1 ¼" (DN 32)	1500 mm	610 mm	-680 mm/TN	-970 mm/TN	-970 mm/TN	-375 mm/TN
2544843	SIR 600.1-1800-03B	Mini-SDL	R 1 ¼" (DN 32)	1800 mm	610 mm	-981 mm/TN	-1270 mm/TN	-1270 mm/TN	-630 mm/TN
2544846	SIR 600.1-2250-03B	Mini-SDL	R 1 ¼" (DN 32)	2250 mm	610 mm	-1430 mm/TN	-1720 mm/TN	-1720 mm/TN	-630 mm/TN
2544841	SIR 600.1-1500-04D	Mini-SVO, FVO204, SBS-2-204	R 1 ½" (DN 40)	1500 mm	610 mm	-610 mm/TN	-880 mm/TN	-880 mm/TN	-375 mm/TN
2544844	SIR 600.1-1800-04D	Mini-SVO, FVO204, SBS-2-204	R 1 ½" (DN 40)	1800 mm	610 mm	-910 mm/TN	-1200 mm/TN	-1200 mm/TN	-630 mm/TN
2544847	SIR 600.1-2250-04D	Mini-SVO, FVO204, SBS-2-204	R 1 ½" (DN 40)	2250 mm	610 mm	-1360 mm/TN	-1650 mm/TN	-1650 mm/TN	-630 mm/TN
2544842	SIR 600.1-1500-03E	Subson	1 ¼" (DN 32)	1500 mm	610 mm	-680 mm/TN	-970 mm/TN	-970 mm/TN	-375 mm/TN
2544845	SIR 600.1-1800-03E	Subson	1 ¼" (DN 32)	1800 mm	610 mm	-981 mm/TN	-1270 mm/TN	-1270 mm/TN	-630 mm/TN
2544848	SIR 600.1-2250-03E	Subson	1 ¼" (DN 32)	2250 mm	610 mm	-1430 mm/TN	-1720 mm/TN	-1720 mm/TN	-630 mm/TN

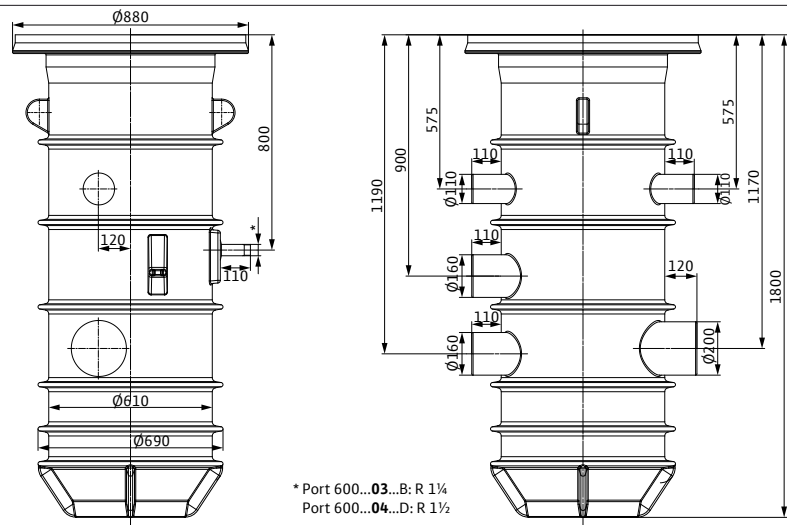
SIR 600

CARACTERISTIQUES DIMENSIONNELLES - SIR 600.1...-B/ SIR 600.1...-D

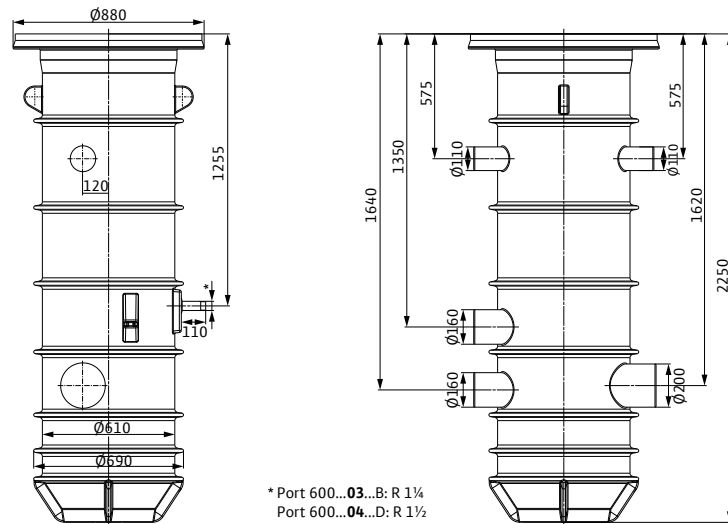
1500 mm



1800 mm



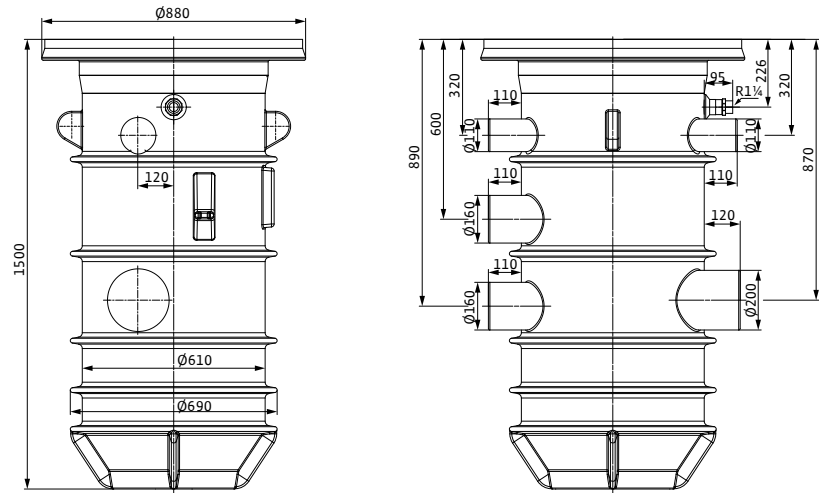
2250 mm



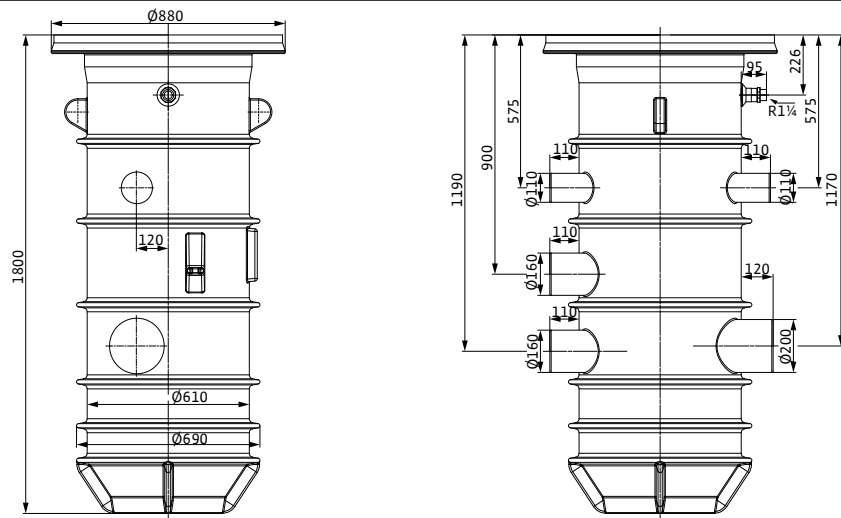
SIR 600

CARACTERISTIQUES DIMENSIONNELLES - SIR 600.1...E

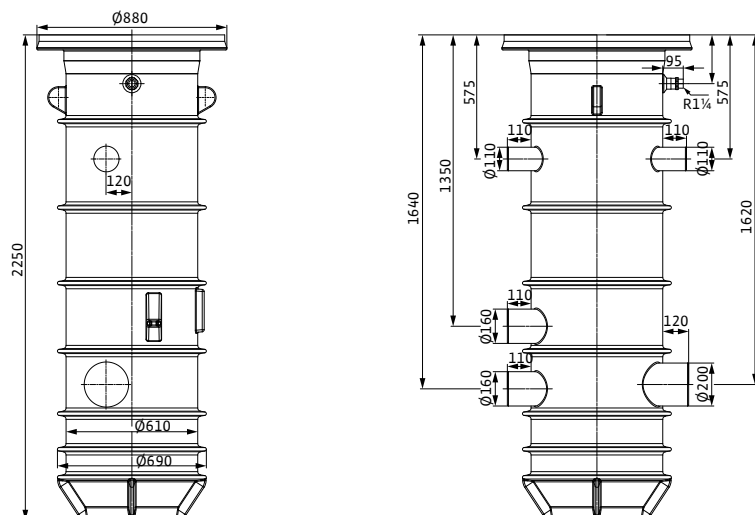
1500 mm



1800 mm



2250 mm



SIR 600

COFFRETS DE COMMANDE

MS Lift 2x4kW EC Lift SC Lift YN 6000



TECHNOLOGIE	Electronique	Electronique	Electronique	Electromécanique
CARACTÉRISTIQUES D'ALIMENTATION				
1~230V	oui	oui	oui	oui (option)
3~230V	non	non	oui	oui (option)
3~ 400V	oui	oui	oui	oui
3~ 400V + N	non	non	non	oui (option)
Démarrage direct	oui	oui	oui (P≤10KW)	oui
Démarrage étoile / triangle	non	non	oui (P≥5,5KW)	oui (option)
Puissance maxi par pompe	4KW	4KW	37KW	11KW (option au delà)
Plage d'intensité en monophasé	1,5 à 12A	0,3-12A	0,5-72A	1-22A (option au delà)
Plage d'intensité en triphasé	1,5 à 12A	0,3-12A	0,5-72A	1-22A (option au delà)
Fréquence	50/60 Hz	50/60 Hz	50 Hz	50 Hz / 60 Hz
Indice de protection	IP 54	IP 54	IP 54	IP55
DETECTION DE NIVEAUX				
Interrupteur à flotteur	oui (3)	oui (4 et 5)	oui (4 ou 5)	oui
Sonde de niveau IPAE	non	oui	oui	oui (option)
Sonde de niveau Ultra-sons	non	non	non	oui (option)
SURVEILLANCE MOTEUR				
Protection thermique	oui	oui	oui	oui
Echauffement moteur	non	oui	oui	oui
Étanchéité	non	oui	oui	oui
SIGNALISATIONS				
Voyant/affichage sous tension	oui	oui	oui	oui
Voyant/affichage détecteur de sens de rotation	non	oui	oui	oui (option)
Voyant/affichage trop-plein	oui	oui	oui	oui
Voyant/affichage trop-bas	non	oui	oui	oui (option)
Voyant/affichage marche par pompe	oui	oui	oui	oui
Voyant/affichage défaut par pompe	oui	oui	oui	oui
Voyant/affichage défaut général	non	non	non	oui (option)
Voyant mode automatique	oui	oui	non	oui (option)
Voyant mode manuel	non	oui	non	oui (option)
Affichage défaut thermique par pompe	oui	oui	oui	oui (option)
Affichage échauffement moteur par pompe	oui	oui	oui	oui (option)
Affichage défaut d'étanchéité moteur par pompe	non	oui	oui	oui (option)
Affichage temps de fonctionnement par pompe	non	oui	oui	oui (option)
Alarme intégrée (buzzer)	oui	oui	oui	oui (option)
REPORTS				
Report défaut général	oui	oui	oui	oui (option)
Report défaut par pompe	non	oui	non	oui
Report marche par pompe	non	oui	oui	oui
Report niveau trop plein	non	oui	oui	oui
Report présence tension	non	non	non	oui
AUTRES CARACTERISTIQUES				
Afficheur	non	oui	oui	oui (option)
Réglage paramètres	non	oui	oui	oui (option)
Micro-processeur	non	oui	oui	automate programmable
Sectionneur général	oui	oui	oui	oui
Condensateur de démarrage pour le monophasé	non	non	non	oui (option)
TELEGESTION				
	non	oui (ModBus)	non	oui (option)

PARTICULARITES

a) Electriques

Suivant options retenues :

- Mono 230V/Tri 400V - 50 Hz,
- Protection moteur assurée par coffret MS-lift ou EC-Lift.

b) Installation

- Le coffret doit être installé dans un local ou en extérieur, dans une enveloppe anti-vandalisme accessible, rigide et étanche.
- La station est prévue pour être installée en espace vert. Prévoir une barrière de sécurité autour du couvercle.
- Pour une installation sous chaussée ou sous trottoir, se conformer aux normes en vigueur et prévoir un regard avec trappe de visite haute résistance (se reporter à la notice de mise en service pour une installation appropriée).

Recommandation

- Prévoir un bac de dessablage avant station lorsque les effluents sont chargés en sable et en particules lourdes.

Recommandation

Prévoir un bac de dessablage avant station lorsque les effluents sont chargés en sable et en particules lourdes ; un bac dégraisseur avant station pour les eaux très chargées en graisses.

c) Emballage

Station livrée sur palette à la verticale

d) Maintenance

- Faire un contrôle visuel trimestriel.
- Conseil S.A.V. : effectuer une visite annuelle préventive de la station par nos techniciens.
- Réparation ou échange complet de composants de la pompe (kits de rechange, nous consulter).

ACCESSOIRES (NON FOURNIS)

- 2543003 Rehausse télescopique de 200 à 500 mm (versions B et D)
- 2543021 Couvercle classe A15
- 2543022 Couvercle classe B125
- 2543023 Couvercle classe D400
- 2543035 Dispositif de brassage
- 2543025 Raccord 1 1/4" vers 40 mm
- 2543026 Raccord 1 1/4" vers 50 mm
- 2543027 Raccord 1 1/4" vers 63 mm
- 2505044 Raccord 1 1/2" vers 50 mm
- 2505045 Raccord 1 1/2" vers 63 mm
- 2543006 Levier pour fermeture vanne
- 2543032 Brise-vide