

SANITSON

AVANTAGES

- Cuves de grande capacité en Polyéthylène moyenne densité, insensibles à la corrosion et aux chocs.
- Passage intégral des effluents.
- Installation aussi facile que celle d'un lave-linge.
- Maintenance et entretien faciles.
- Fonctionnement silencieux, moteur immergé ou semi-immersé.
- Fonctionnement automatique par interrupteur à flotteur.

SANITSON 2 pompes, offre :

- La disponibilité en permanence d'une pompe de secours mise en route automatiquement sur défaut de la pompe en service.
- Le fonctionnement en cascade des 2 pompes lors d'une augmentation momentanée du débit.
- Le coffret de commande assurant la gestion et la protection du module.
- Conforme à la norme EN 12050-1 Annexe 2.

CONCEPTION

• Modules de relevage comprenant :

Une cuve monobloc très résistante, avec couvercle(s) de visite équipé(s) de joint d'étanchéité, manutention facilitée par 4 poignées latérales moulées.

Les orifices de refoulement et d'arrivée des effluents se trouvent en partie haute.

Une ou deux pompes submersibles de type **Mini-SVO** ou **SVO**, avec moteur monophasé ou triphasé-50 Hz, au fonctionnement silencieux, à roue "vortex" à large section de passage.

Dépose de la pompe ou des pompes facilitée par poignée.

Fonctionnement automatique par interrupteur à flotteur (un par pompe + flotteur niveau trop haut sur SANITSON 2 pompes).

Modules livrés entièrement câblés, prêts à être raccordés.

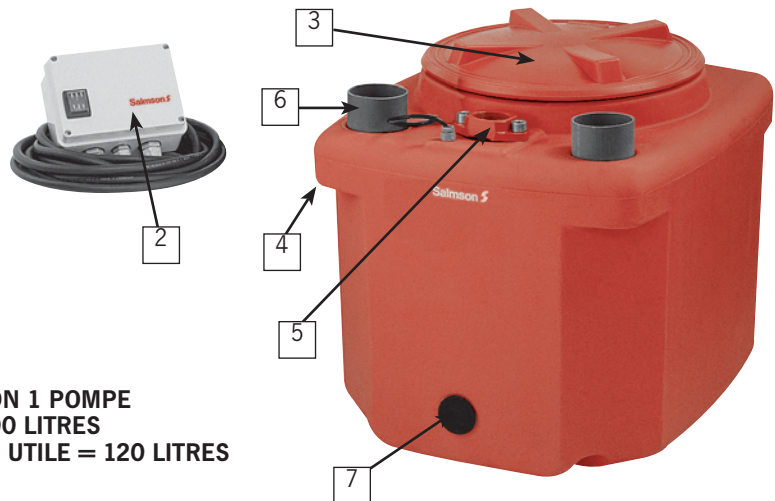
Le SANITSON 2 pompes est fourni avec un coffret électrique de commande et de programmation (livré câblé mais non fixé).

NOTA sur repère 2 ci-contre :

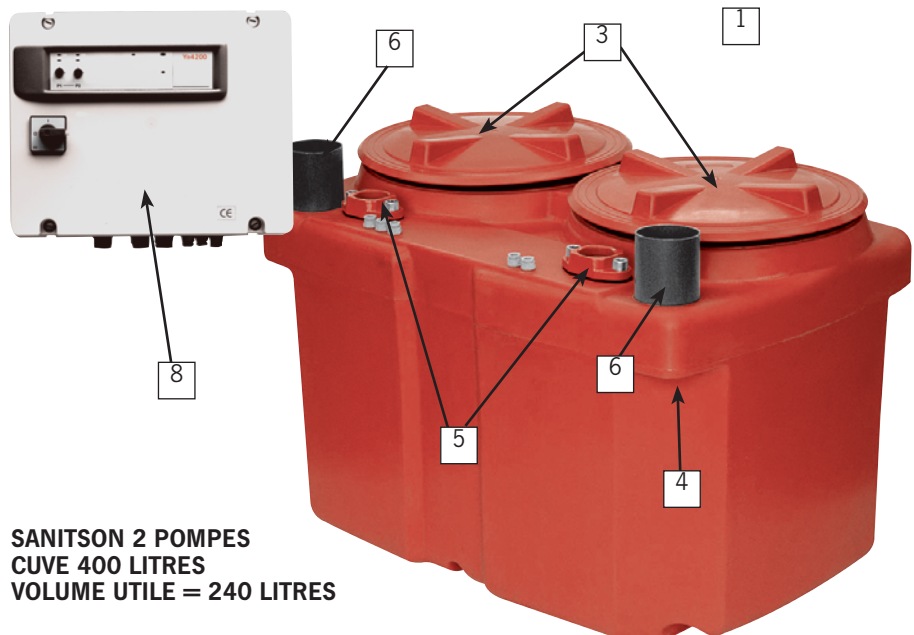
SANITSON204/205 ET 206-M :

Coffret de raccordements électriques avec condensateur de démarrage incorporé, câble électrique long. 5 m.

DESCRIPTIF DES MODULES



SANITSON 1 POMPE
CUVE 200 LITRES
VOLUME UTILE = 120 LITRES



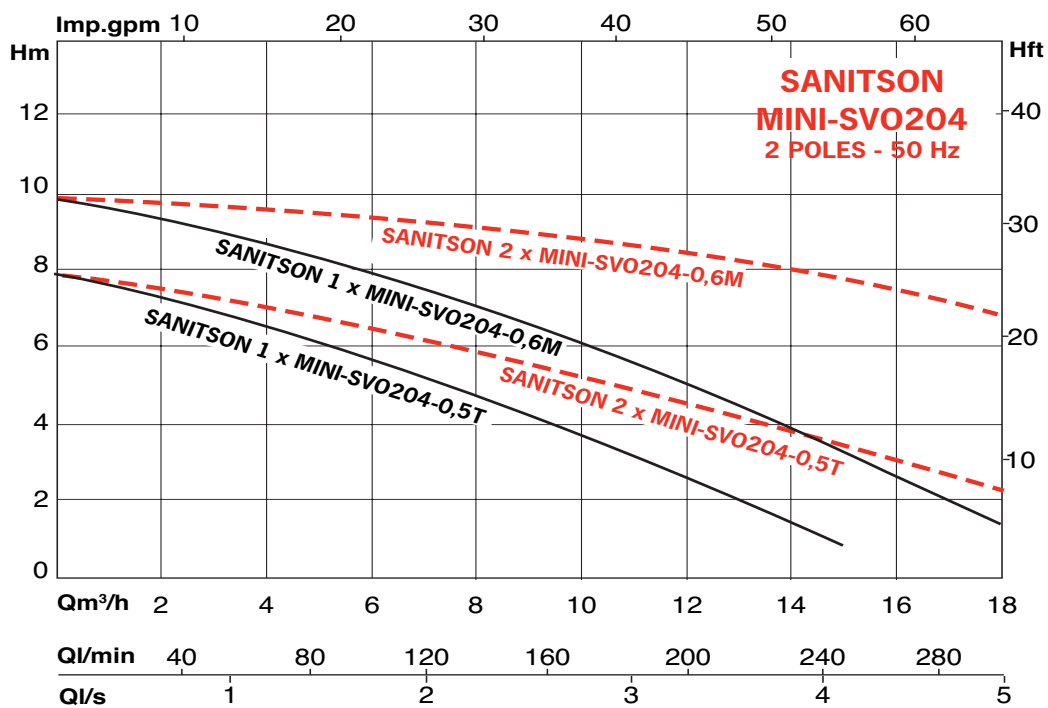
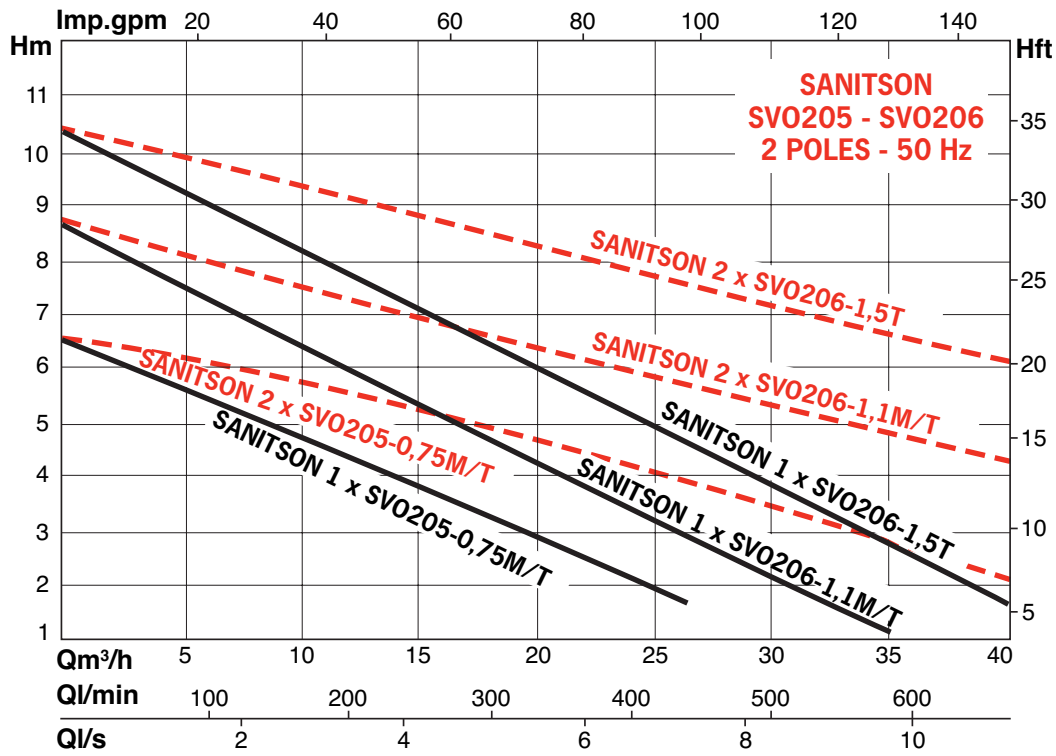
SANITSON 2 POMPES
CUVE 400 LITRES
VOLUME UTILE = 240 LITRES

LEGENDE

- Cuve en Polyéthylène haute densité.
A l'intérieur : Une ou deux pompes submersibles (SVO) avec interrupteur(s) à flotteur.
- ② - Coffret de raccordement au réseau fourni (monté) avec les SANITSON-1 pompe à moteur monophasé (compris dans le prix).
- ③ - Couvercle(s) avec joint(s) d'étanchéité.
- ④ - Poignées de levage.
- ⑤ - Orifice(s) de refoulement des effluents.
- ⑥ - Orifice(s) d'arrivée des effluents ou de ventilation (PVC), choix de l'orifice à droite ou à gauche.
- ⑦ - Orifice de vidange de la cuve avec bouchon d'obturation.
- ⑧ - Coffret de commande et de protection livré avec le SANITSON 2 pompes (compris dans le prix).

PERFORMANCES HYDRAULIQUES - MOTEUR(S) 2900 TR/MN

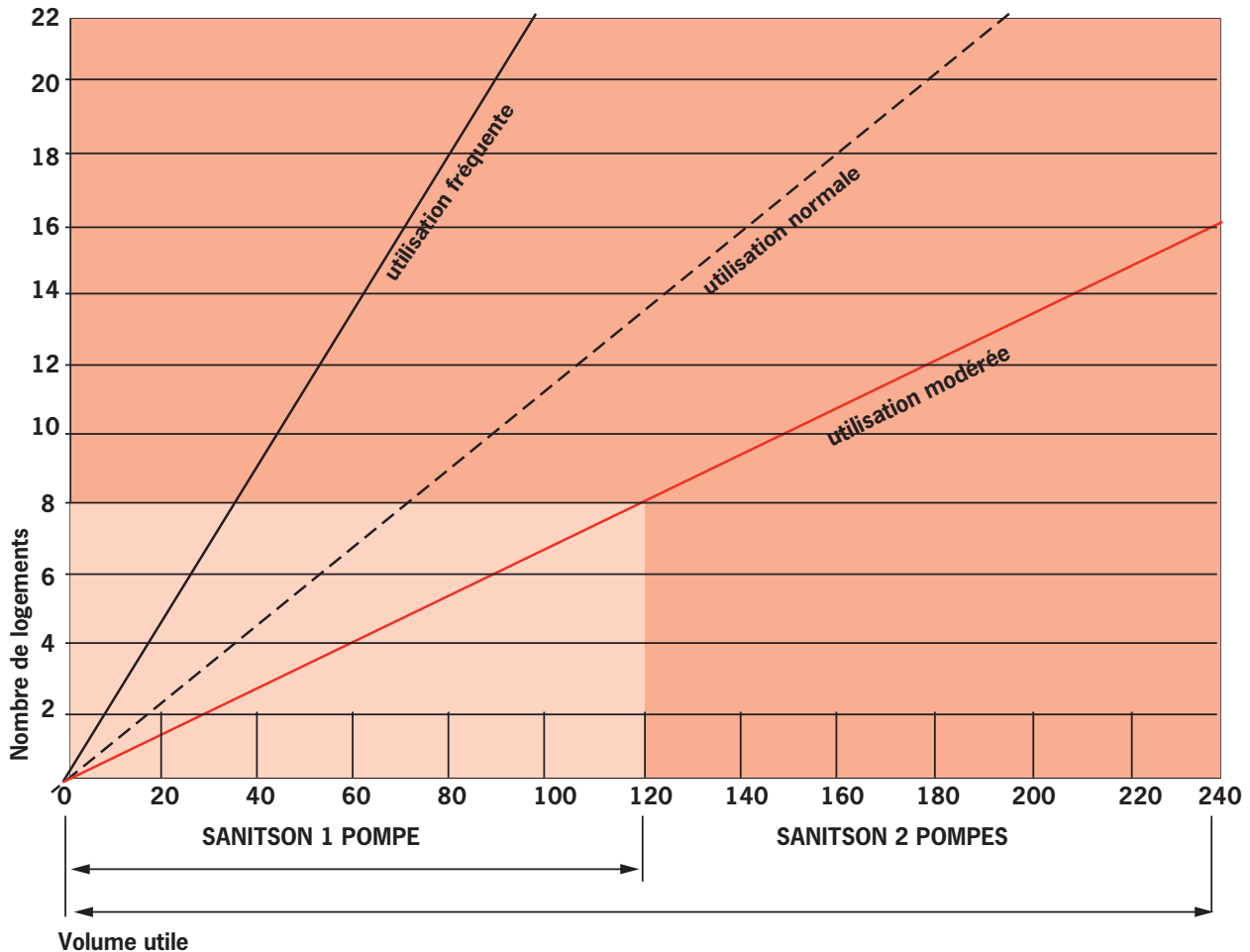
— 1 pompe en fonctionnement - - - 2 pompes en parallèle



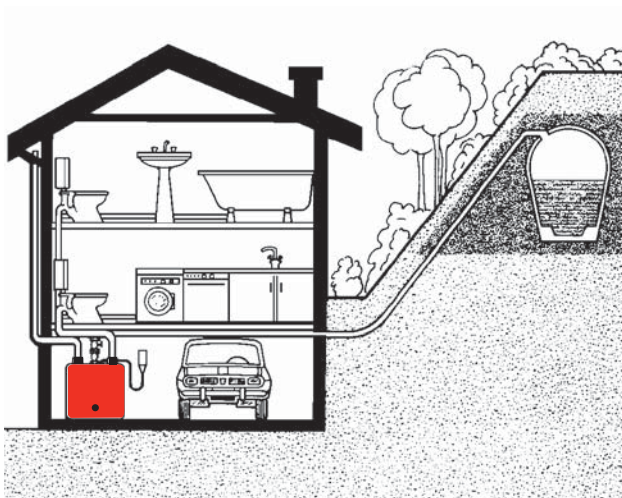
(tenir compte des pertes de charge de tuyauterie, coudes, vannes, clapet...)

SANITSON

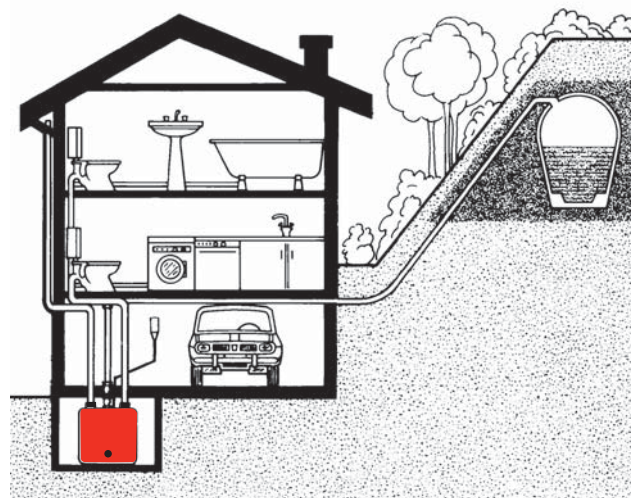
GUIDE DE SELECTION SANITSON 1 POMPE OU SANITSON 2 POMPES



SCHEMA DE PRINCIPE D'INSTALLATION



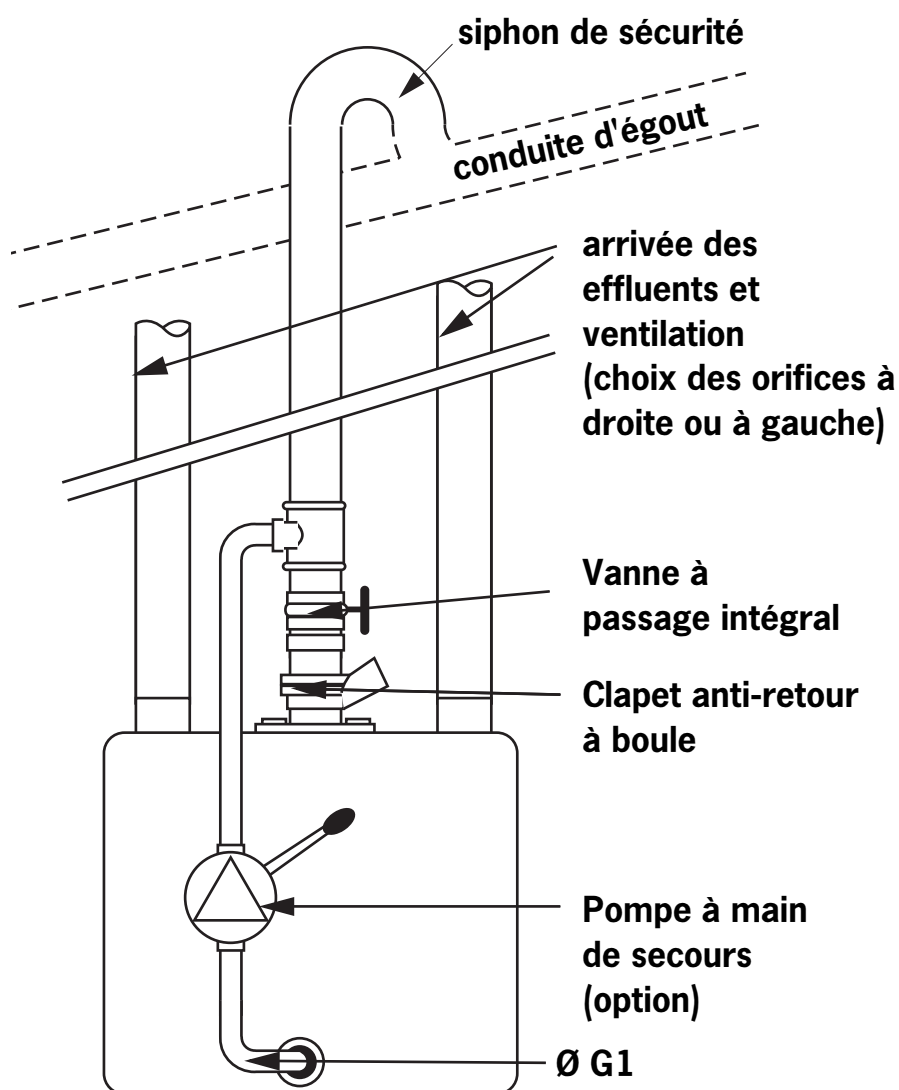
• Sanitson 1 pompe en garage ou cellier



• Sanitson 1 pompe en puisard enterré

RACCORDEMENTS - ACCESSOIRES

SCHEMA DE PRINCIPE D'INSTALLATION



COFFRET



Livré avec SANITSON 2 pompes et compris dans le prix du module.

Dimensions maxi. :

- Hauteur : 335 mm
- Largeur : 400 mm
- Profondeur : 140 mm
- Poids : 5,9 kg
- Protection : IP 54
- Fixation murale par 4 pattes et vis

Coffret en polyester.

Conforme aux normes CEI 364-1 / EN 60439-1 / A1 / A2 / A11 .

Alimentation MONO ou TRI.

Démarrage direct des pompes.

En façade

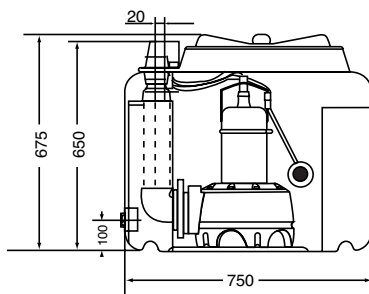
- Commutateur manuel-arrêt-auto Pompe 1
- Commutateur manuel-arrêt-auto Pompe 2
- Voyant vert sous tension
- Voyant rouge défaut Pompe 1
- Voyant rouge défaut Pompe 2

Fonctions

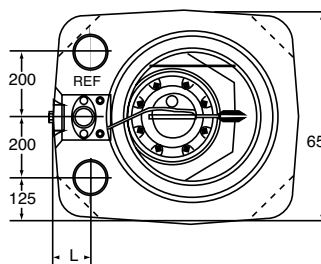
- Protection thermique des moteurs.
- Automatisme intégral de fonctionnement par interrupteurs à flotteur (un par pompe + alarme niveau trop haut).
- Démarrage en "cascade" et fonctionnement en parallèle des pompes, en cas d'augmentation momentanée du débit.
- Permutation automatique des pompes après chaque arrêt.
- Alarme sonore de trop plein par buzzer sur "niveau trop haut" signalé par l'interrupteur à flotteur intégré dans la cuve.
- Possibilités de report à distance par contact à fermeture sur défaut.
- Alimentation 12 V.
- Intensité maxi admissible du report : 1 A.

CARACTERISTIQUES ELECTRIQUES ET DIMENSIONNELLES

SANITSON 1 POMPE

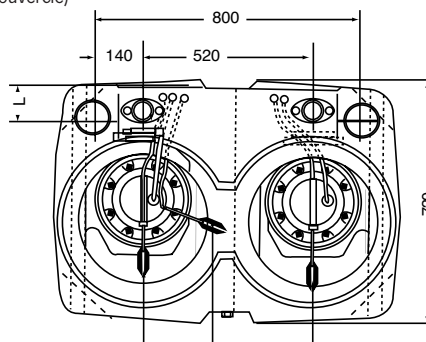
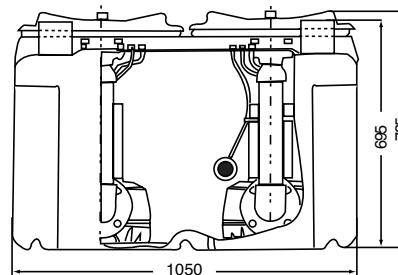


(Vues avec couvercle)



(Vues sans couvercle)

SANITSON 2 POMPES



A : flotteur niveau trop haut.
B : flotteurs de commande marche-arrêt pompes

ORIFICES :

- Refoulement des effluents : Ø G2 (50-60) taraudé.
- Arrivée des effluents (PVC) : Ø 100 mm*.
- Ventilation (PVC) : Ø 100 mm*.
- Vidange : Ø G2 (50-60) avec bouchon.

* Choix de l'orifice, à droite ou à gauche.

REFERENCE COMMANDE	nombre et type de pompe	courant d'alimentation V	puissance moteur totale installée kW	intensité absorbée en A		section de passage mm	masse av. emballage kg
				1 x 230 V	3 x 400 V		
SANITSON204-0,6-M	1 x Mini-SVO204-0,6-M	1 x 230	0,60	4,7	—	35	49
SANITSON204-0,5-T4	1 x Mini-SVO205-0,5-T	3 x 400	0,50	—	1,9	35	52
SANITSON2-204-0,6-M	2 x Mini-SVO204-0,6-M	1 x 230	1,2	9,4	—	35	80
SANITSON2-204-0,5-T4	2 x Mini-SVO205-0,5-T	3 x 400	1,00	—	3,8	35	84
SANITSON205-0,75-M	1 x SVO205-0,75-M	1 x 230	0,75	5,5	—	44	57
SANITSON205-0,75-T4	1 x SVO205-0,75-T	3 x 400	0,75	—	2,0	44	57
SANITSON2-205-0,75-M	2 x SVO205-0,75-M	1 x 230	1,50	11	—	44	93
SANITSON2-205-0,75-T4	2 x SVO205-0,75-T	3 x 400	1,50	—	4,0	44	94
SANITSON206-1,1-M	1 x SVO206-1,1-M	1 x 230	1,10	7,7	—	44	67
SANITSON206-1,1-T4	1 x SVO206-1,1-T	3 x 400	1,10	—	3,2	44	66
SANITSON206-1,5-T4	1 x SVO206-1,5-T	3 x 400	1,50	—	3,6	44	68
SANITSON2-206-1,1-M	2 x SVO206-1,1-M	1 x 230	2,20	15,4	—	44	113
SANITSON2-206-1,1-T4	2 x SVO206-1,1-T	3 x 400	2,20	—	6,4	44	112
SANITSON2-206-1,5-T4	2 x SVO206-1,5-T	3 x 400	3,00	—	7,2	44	115

PARTICULARITES

a) Electriques

- Monophasé 230 V (M) - 50 Hz avec condensateur de démarrage intégré pour les SANITSON avec pompes MINI-SVO204-M, SVO205-M et SVO206-M.
- Triphasé 400 V (T4) - 50 Hz.

b) Montage

- Installation du module en cellier ou en puisard enterré (prévoir dans ce dernier cas un cerclage de la cuve).

Raccordement à l'égout par tube rigide pour le refoulement des effluents et par tube PVC Ø 100 mm pour l'arrivée des effluents et pour la tuyauterie d'aération-ventilation. Celle-ci devra être conforme aux règles d'hygiène en vigueur.

Recommandation

Prévoir sur la tuyauterie de refoulement de chaque pompe, un clapet anti-retour à boule, spécial eaux chargées pour éviter tout risque de retour ainsi qu'une vanne d'isolement.

c) Conditionnement

- Livré sur palette, avec coffret dans emballage carton, le tout cerclé. Les SANITSON sont livrés prêts à être raccordés.

d) Maintenance

- Vérifier que le produit ne nécessite pas un rapide nettoyage (blocage du flotteur).

ACCESSOIRES RECOMMANDES (OPTIONS)

- Clapet(s) anti-retour à boule. Conçu(s) pour les eaux chargées. Fonctionnement vertical et horizontal (boule au-dessus).
 - Ø G2, taraudé, jusqu'à 30 m³/h.
 - Ø G2 1/2, taraudé, au-delà.
- Vannes d'isolement 1/4 de tour à boisseau sphérique, à passage intégral (orifices taraudés Ø G2 et G 2 1/2) pour isoler le module en cas d'intervention.
- Tuyauterie PVC (hors fourniture SALMSON).

- Alarme sonore de trop-plein pour les modules 1 pompe.
 - ALARMSON : REF. 4051111.
 - ALARMSON-S : REF. 4051114.



- Pompe à main de secours spéciale eaux vannes (orifices taraudés Ø G1) pour vidanger le module en cas de panne de courant (SANITSON 1 et 2 pompes).
 - REF : 019439
 - Sur le module 2 pompes, montage possible sur la cuve avec la commande KIT-POMPMAIN : REF. : 065959