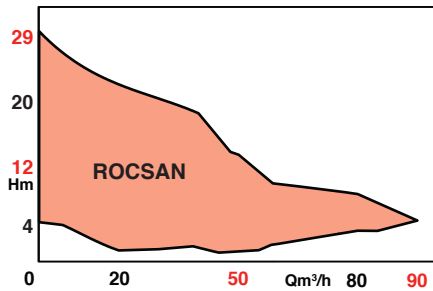


PLAGES D'UTILISATION

| | |
|-----------------------------------|----------------------|
| Débits jusqu'à : | 90 m ³ /h |
| Hauteurs mano. : | 29 mCE |
| Plage de température du liquide : | +3 à 40°C* |
| Profondeur d'immersion maxi : | 20 m |
| Passage libre : | 50, 65 ou 80 mm |
| DN orifice refoulement : | 50, 65 ou 80 |

*Maximum 60°C pour 3 minutes



AVANTAGES

- Couverture optimale des plages de fonctionnement pour chaque DN.
- Sécurité de fonctionnement par le biais de contrôles intégrés.
- Double garniture mécanique indépendantes pour une sécurité optimale.
- Roue vortex à passage intégral.

ROCSAN LIX

POMPES SUBMERSIBLES Relevage d'eaux chargées domestiques et semi-collectives 2 et 4 pôles - 50 Hz

APPLICATIONS

Transport des eaux usées contenant des matières solides et fécales dans les stations de pompage.

Exécution adaptée à un fonctionnement intermittent dans les stations de relevage.



Support livré séparément

motralec

4 rue Lavoisier . ZA Lavoisier . 95223 HERBLAY CEDEX
Tel. : 01.39.97.65.10 / Fax. : 01.39.97.68.48
Demande de prix / e-mail : service-commercial@motralec.com
www.motralec.com

ROCSAN LIX

CONCEPTION

Partie hydraulique

- Submersible, axe vertical.
- Raccord à bride.
- Arbre commun pompe/moteur.
- Aspiration axiale sous le corps.
- Roue Vortex.

Étanchéité

- Double garnitures mécaniques,
- Électrode de détection de fuite raccordable sur la chambre à huile intermédiaire.

Moteur

- **Général** : étanche à rotor sec
- **Protection** : sonde thermique PTO intégrée protégeant le moteur contre toute surchauffe.
- **Démarrage** :

Version monophasée : condensateur intégré et gestion des surchauffes intégrée à redémarrage automatique.

Version triphasée : démarrage direct en dessous de 4 kW.

Les modèles équipés de flotteurs (...-A) peuvent être directement mis en service. Pour les autres versions prévoir un coffret de commande et de protection.

Caractéristiques moteur :

Vitesse de rotation : 1450 ou 2900 tr/mn
Alimentation réseau : 1~230 V, 50 Hz ou 3~400 V, 50 Hz

Classe d'isolation : F
Indice de protection : IP 68

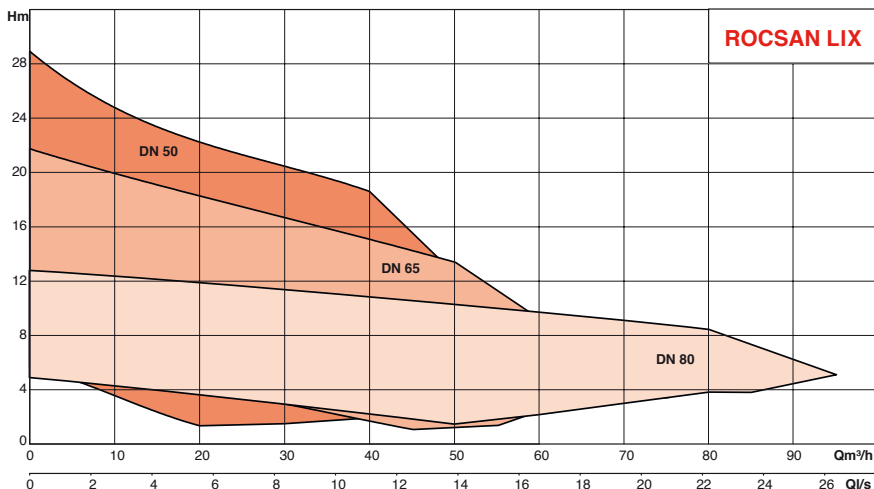
Conformité CE

Câble : longueur 10m, extrémité moteur équipée d'un connecteur pour une maintenance facilitée.

CONSTRUCTION DE BASE

| Pièces principales | Matériau |
|---------------------------------|-------------------|
| Corps de pompe | EN-GJL-250 |
| Chemise moteur | Inox 304 |
| Arbre moteur | Inox 420 |
| Roue vortex | EN-GJL-250 |
| Garniture mécanique coté fluide | SiC/SiC |
| Garniture mécanique coté moteur | Carbone/Céramique |

ABAQUE DE PRÉSELECTION



PRINCIPE DE FONCTIONNEMENT

| | | |
|-----------------|---------|--------|
| S1 Continu | Immergé | |
| S2 Ponctuel | Emergé | 30 min |
| S3 Intermittent | Emergé | 25% |

Fréquence de démarrage :

- recommandés : 20 démarrages/h,
- maximum : 50 démarrages/h

IDENTIFICATION

Rocsan lix V05DA-122/E...-A

Famille _____

Gamme _____

Type de roue : V= roue Vortex _____

Diamètre nominal de raccordement : _____
05 = DN 50
06 = DN 65
08 = DN 80

D = Hydraulique percée côté aspiration selon DIN _____

Exécution matériau hydraulique _____
A = exécution standard

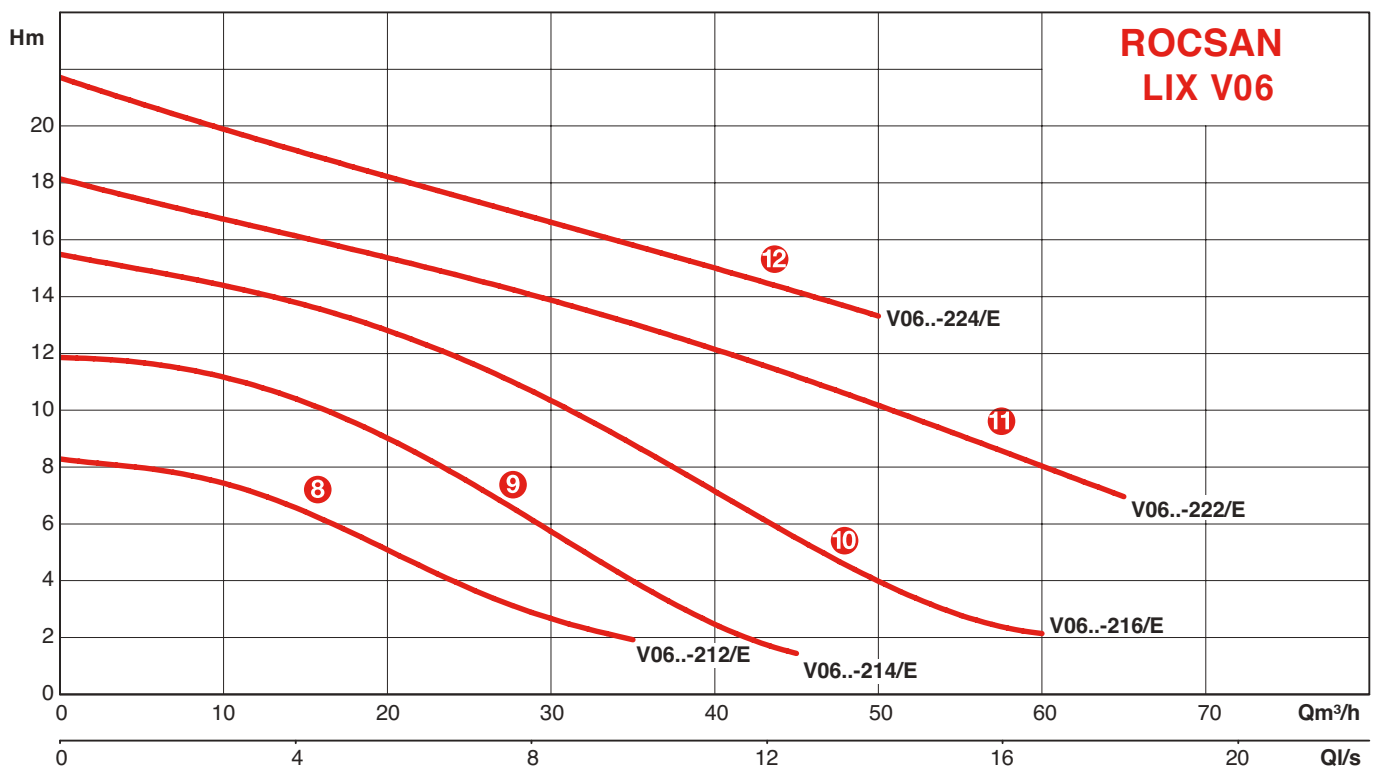
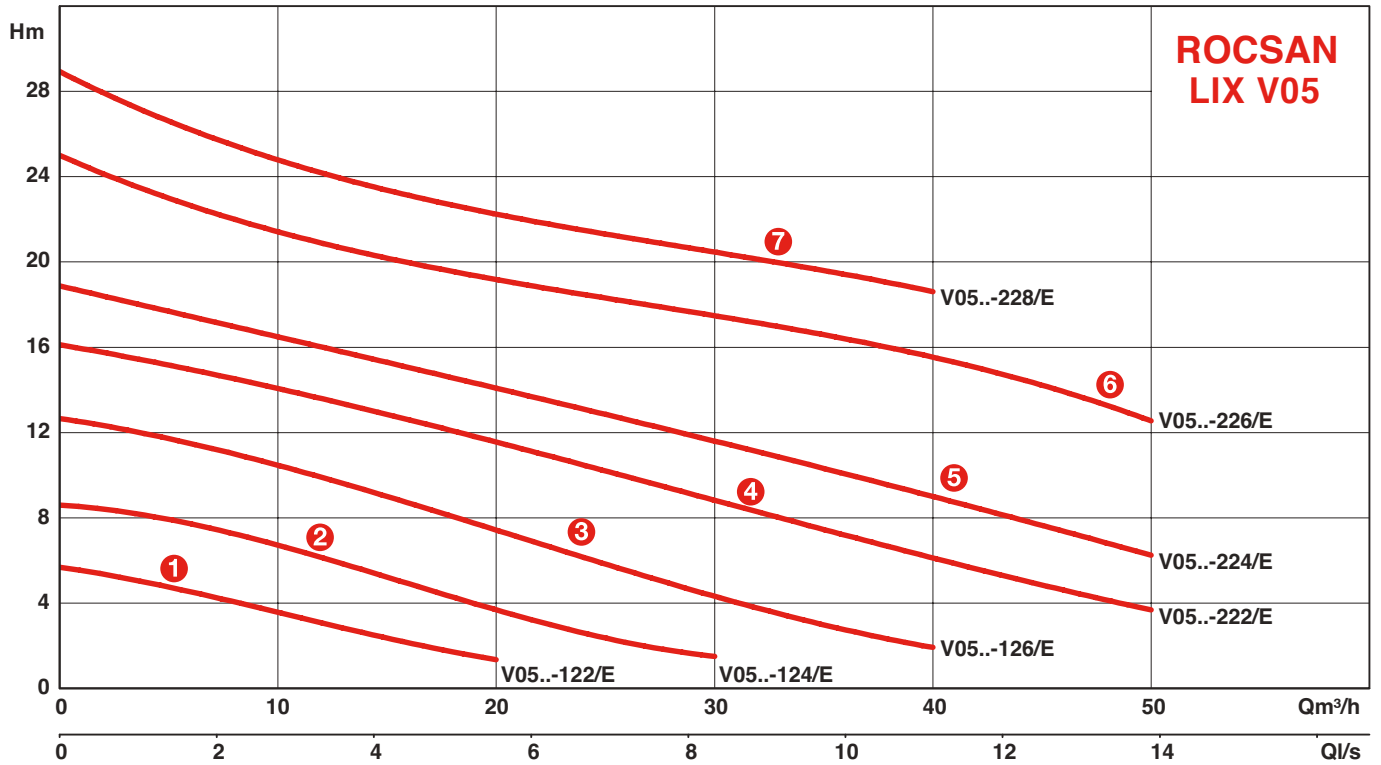
Type d'hydraulique _____

Type de moteur : _____
E = moteur à chambre sèche

Équipement électrique supplémentaire : _____
O = Avec extrémité libre du câble
P = Avec fiche secteur
A = Avec interrupteur à flotteur et fiche

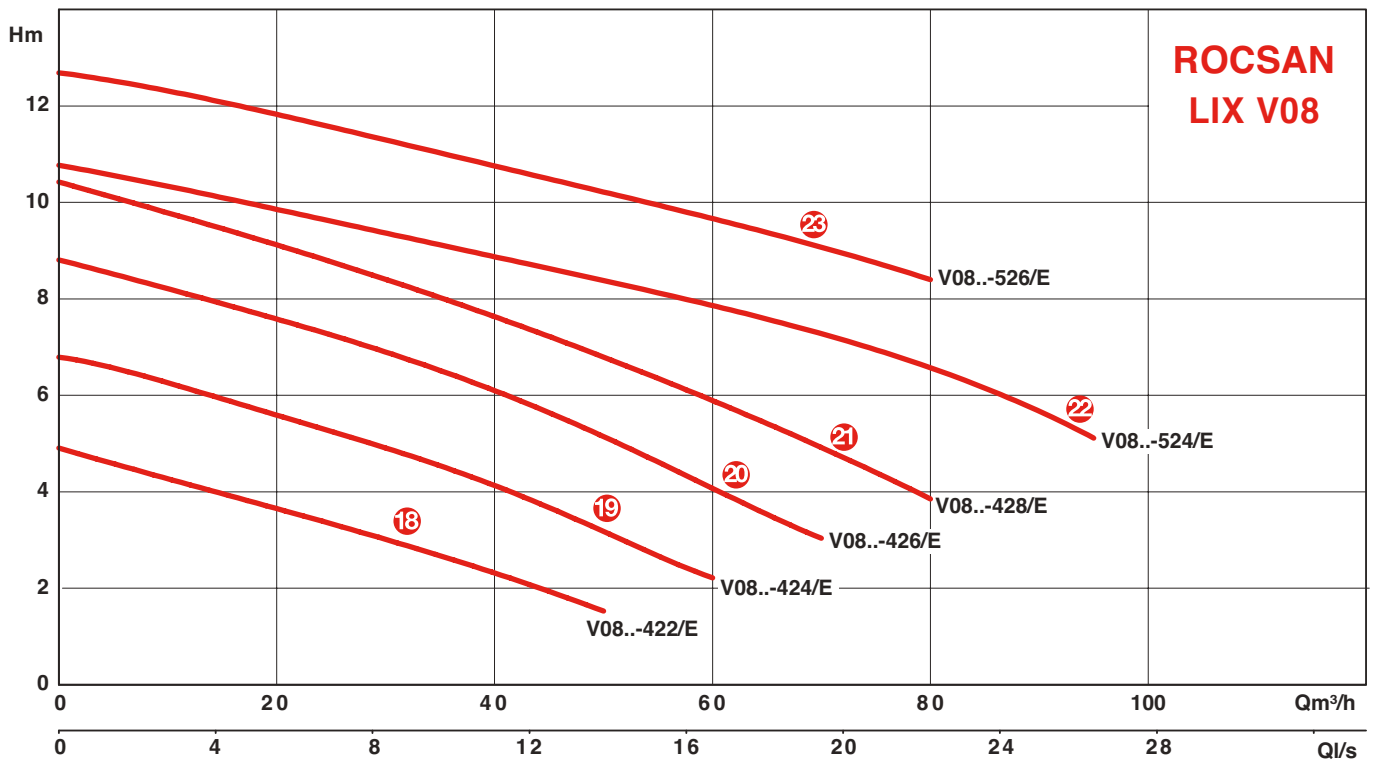
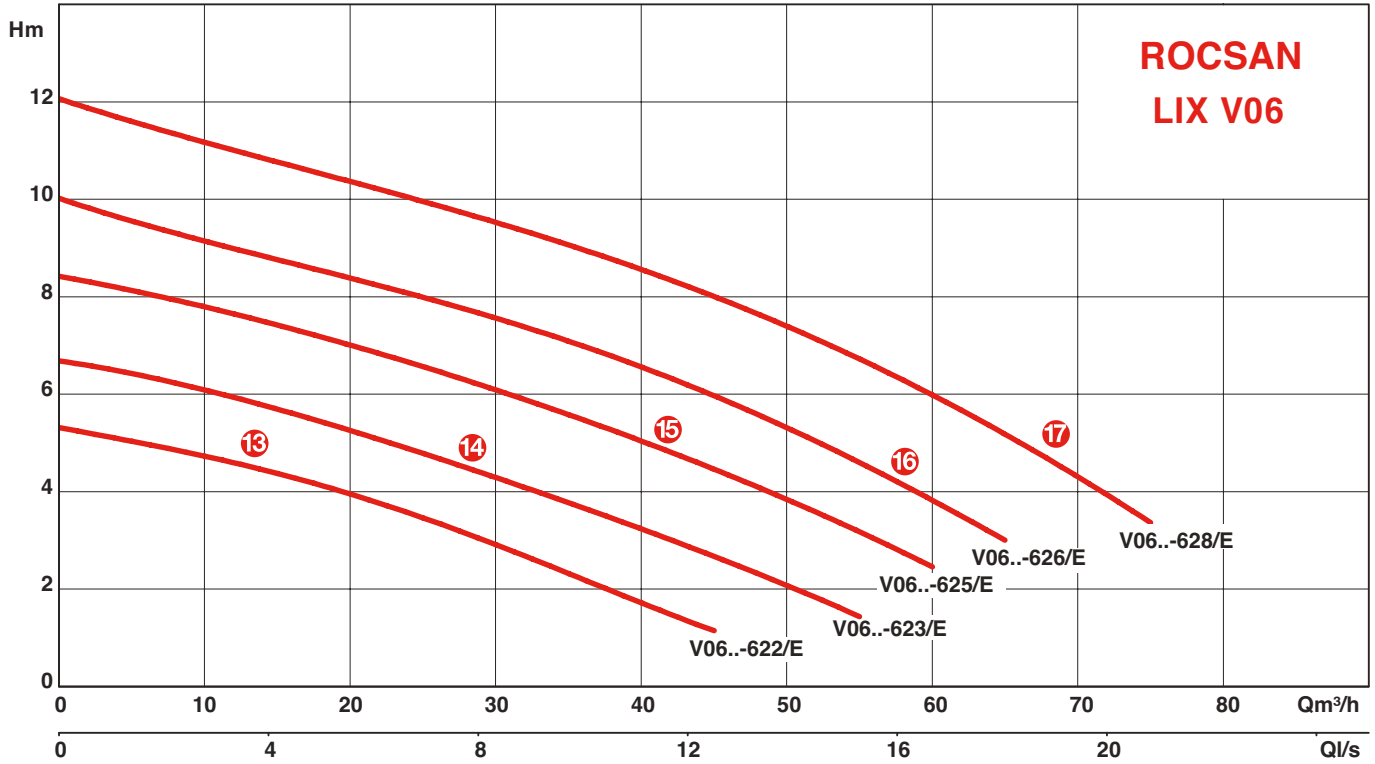
ROCSAN LIX

PERFORMANCES HYDRAULIQUES - 2900 TR/MIN



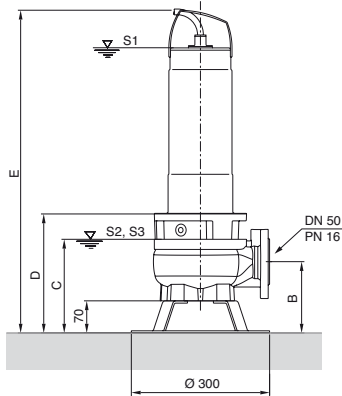
ROCSAN LIX

PERFORMANCES HYDRAULIQUES A 1450 TR/MIN

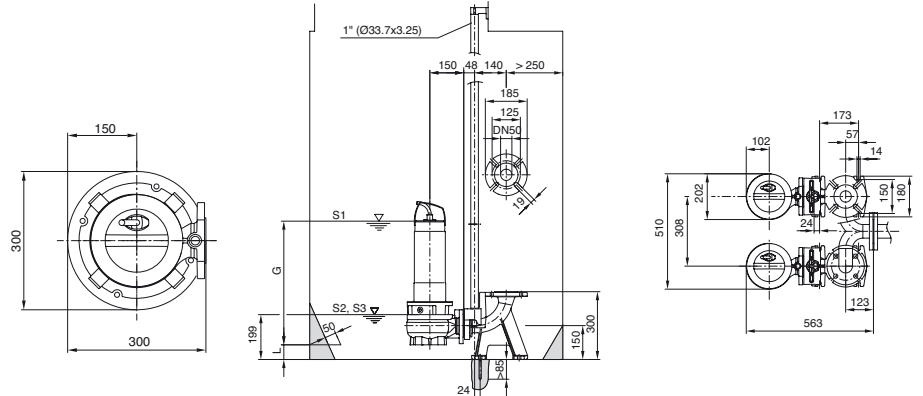


DIMENSIONS ET ENCOMBREMENT

• Rocsan lix V05 Installation mobile DN50



• Rocsan lix V05 Installation fixe DN50



| Référence | B | C | D | E | G | L |
|------------------------|-----|-----|-----|-----|-----|----|
| | mm | mm | mm | mm | mm | mm |
| Rocsan lix V05DA-122/E | 148 | 196 | 251 | 608 | 457 | 72 |
| Rocsan lix V05DA-124/E | 148 | 196 | 251 | 608 | 457 | 72 |
| Rocsan lix V05DA-126/E | 148 | 196 | 251 | 608 | 457 | 72 |
| Rocsan lix V05DA-222/E | 155 | 203 | 258 | 700 | 549 | 65 |
| Rocsan lix V05DA-224/E | 155 | 203 | 258 | 700 | 549 | 65 |
| Rocsan lix V05DA-226/E | 155 | 203 | 258 | 700 | 549 | 65 |
| Rocsan lix V05DA-228/E | 155 | 203 | 258 | 700 | 549 | 65 |

DONNEES TECHNIQUES

| Référence | Courbe | Fonctionnement | | P2 kW | P1 kW | In A | Vitesse tr/min | Tension de réseau | Câble IP | Poids kg | Granulométrie mm | Démarrage |
|---|--------|---------------------|---------|----------|----------|---------|-------------------|----------------------|-------------|-------------|---------------------|-----------|
| | | dénoyé | immergé | | | | | | | | | |
| Rocsan lix V05DA-122/EAD0-2-M0011-523-P | 1 | S2-15 min S3-25% | S1 | 1,1 | 1,7 | 7,4 | 2900 | 1 ~ 230V, 50Hz | 68 10 | 39,7 | 50 | Direct |
| Rocsan lix V05DA-122/EAD0-2-M0011-523-A | 1 | S2-15 min S3-25% | S1 | 1,1 | 1,7 | 7,4 | 2900 | 1 ~ 230V, 50Hz | 68 10 | 39,9 | 50 | Direct |
| Rocsan lix V05DA-122/EAD1-2-T0011-540-O | 1 | S2-15 min S3-25% | S1 | 1,1 | 1,4 | 2,7 | 2900 | 3 ~ 400V, 50Hz | 68 10 | 40,6 | 50 | Direct |
| Rocsan lix V05DA-122/EAD1-2-T0011-540-A | 1 | S2-15 min S3-25% | S1 | 1,1 | 1,4 | 2,7 | 2900 | 3 ~ 400V, 50Hz | 68 10 | 40,6 | 50 | Direct |
| Rocsan lix V05DA-124/EAD0-2-M0011-523-P | 2 | S2-15 min S3-25% | S1 | 1,1 | 1,7 | 7,4 | 2900 | 1 ~ 230V, 50Hz | 68 10 | 39,8 | 50 | Direct |
| Rocsan lix V05DA-124/EAD0-2-M0011-523-A | 2 | S2-15 min S3-25% | S1 | 1,1 | 1,7 | 7,4 | 2900 | 1 ~ 230V, 50Hz | 68 10 | 40 | 50 | Direct |
| Rocsan lix V05DA-124/EAD1-2-T0011-540-O | 2 | S2-15 min S3-25% | S1 | 1,1 | 1,4 | 2,7 | 2900 | 3 ~ 400V, 50Hz | 68 10 | 40,7 | 50 | Direct |
| Rocsan lix V05DA-124/EAD1-2-T0011-540-A | 2 | S2-15 min S3-25% | S1 | 1,1 | 1,4 | 2,7 | 2900 | 3 ~ 400V, 50Hz | 68 10 | 40,7 | 50 | Direct |
| Rocsan lix V05DA-126/EAD0-2-M0015-523-P | 3 | S2-15 min S3-25% | S1 | 1,5 | 2 | 8,8 | 2900 | 1 ~ 230V, 50Hz | 68 10 | 39,8 | 50 | Direct |
| Rocsan lix V05DA-126/EAD0-2-M0015-523-A | 3 | S2-15 min S3-25% | S1 | 1,5 | 2 | 8,8 | 2900 | 1 ~ 230V, 50Hz | 68 10 | 40 | 50 | Direct |
| Rocsan lix V05DA-126/EAD1-2-T0015-540-O | 3 | S2-15 min S3-25% | S1 | 1,5 | 1,9 | 3,4 | 2900 | 3 ~ 400V, 50Hz | 68 10 | 40,7 | 50 | Direct |

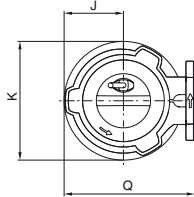
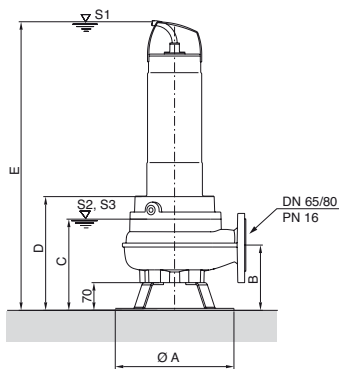
ROCSAN LIX

DONNEES TECHNIQUES

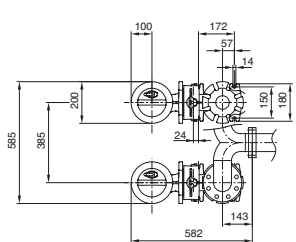
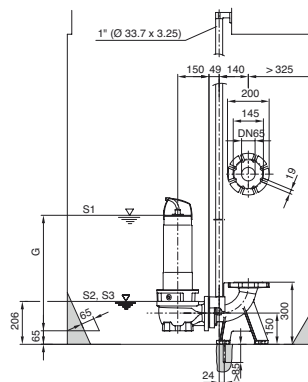
| Référence | Courbe | Fonctionnement | | P2 | P1 | In | Vitesse | Tension de réseau | IP | Câble m | Poids kg | Granulométrie mm | Démarrage |
|---|--------|---------------------|---------|-----|-----|-----|---------|-------------------|----|---------|----------|------------------|-----------|
| | | dénoyé | immergé | kW | kW | A | tr/min | | | | | | |
| | | | | | | | | | | | | | |
| Rocsan lix V05DA-126/EAD1-2-T0015-540-A | 3 | S2-15 min S3-25% | S1 | 1,5 | 1,9 | 3,4 | 2900 | 3 ~ 400V, 50Hz | 68 | 10 | 40,7 | 50 | Direct |
| Rocsan lix V05DA-222/EAD1-2-T0025-540-O | 4 | S2-15 min S3-25% | S1 | 2,5 | 3,2 | 5,3 | 2900 | 3 ~ 400V, 50Hz | 68 | 10 | 43,1 | 50 | Direct |
| Rocsan lix V05DA-222/EAD1-2-T0025-540-A | 4 | S2-15 min S3-25% | S1 | 2,5 | 3,2 | 5,3 | 2900 | 3 ~ 400V, 50Hz | 68 | 10 | 43,1 | 50 | Direct |
| Rocsan lix V05DA-224/EAD1-2-T0025-540-O | 5 | S2-15 min S3-25% | S1 | 2,5 | 3,2 | 5,3 | 2900 | 3 ~ 400V, 50Hz | 68 | 10 | 43,1 | 50 | Direct |
| Rocsan lix V05DA-224/EAD1-2-T0025-540-A | 5 | S2-15 min S3-25% | S1 | 2,5 | 3,2 | 5,3 | 2900 | 3 ~ 400V, 50Hz | 68 | 10 | 43,1 | 50 | Direct |
| Rocsan lix V05DA-226/EAD1-2-T0039-540-O | 6 | S2-15 min S3-25% | S1 | 3,9 | 4,7 | 7,7 | 2900 | 3 ~ 400V, 50Hz | 68 | 10 | 48,2 | 50 | Direct |
| Rocsan lix V05DA-226/EAD1-2-T0039-540-A | 6 | S2-15 min S3-25% | S1 | 3,9 | 4,7 | 7,7 | 2900 | 3 ~ 400V, 50Hz | 68 | 10 | 48,2 | 50 | Direct |
| Rocsan lix V05DA-228/EAD1-2-T0039-540-O | 7 | S2-15 min S3-25% | S1 | 3,9 | 4,7 | 7,7 | 2900 | 3 ~ 400V, 50Hz | 68 | 10 | 48,2 | 50 | Direct |
| Rocsan lix V05DA-228/EAD1-2-T0039-540-A | 7 | S2-15 min S3-25% | S1 | 3,9 | 4,7 | 7,7 | 2900 | 3 ~ 400V, 50Hz | 68 | 10 | 48,2 | 50 | Direct |

DIMENSIONS ET ENCOMBREMENT

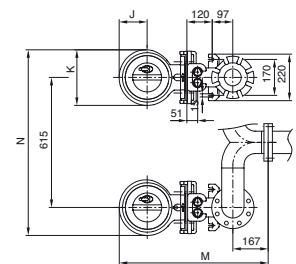
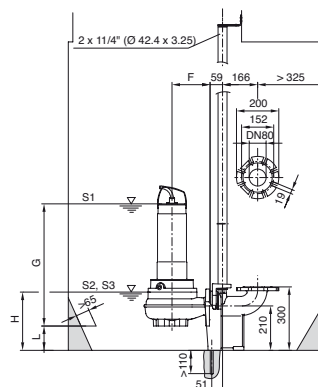
• Rocsan lix V06 Installation mobile DN65 ou DN 80



• Rocsan lix V06 Installation fixe DN65



Rocsan lix V06 Installation fixe DN80



La bride de refoulement de la Rocsan lix V06 permet indifféremment de monter des accessoires en DN65 ou DN80

DIMENSIONS ET ENCOMBREMENT

| Référence | B | C | D | E | F | G | H | J | K | L | M | N | Q |
|------------------------|-----|-----|-----|-----|-----|-----|-----|-----|-----|-----|-----|-----|-----|
| | mm | mm | mm | mm | mm | mm | mm | mm | mm | mm | mm | mm | mm |
| Rocsan lix V06DA-212/E | 155 | 211 | 266 | 623 | 150 | 471 | 256 | 100 | 200 | 125 | 642 | 815 | 250 |
| Rocsan lix V06DA-214/E | 155 | 211 | 266 | 623 | 150 | 471 | 256 | 100 | 200 | 125 | 642 | 815 | 250 |
| Rocsan lix V06DA-216/E | 155 | 211 | 266 | 708 | 150 | 556 | 256 | 100 | 200 | 125 | 642 | 815 | 250 |
| Rocsan lix V06DA-222/E | 155 | 211 | 266 | 708 | 150 | 556 | 256 | 100 | 200 | 125 | 642 | 815 | 250 |
| Rocsan lix V06DA-224/E | 155 | 211 | 266 | 708 | 150 | 556 | 256 | 100 | 200 | 125 | 642 | 815 | 250 |
| Rocsan lix V06DA-622/E | 165 | 230 | 287 | 729 | 180 | 578 | 275 | 147 | 263 | 115 | 719 | 878 | 327 |
| Rocsan lix V06DA-623/E | 165 | 230 | 287 | 729 | 180 | 578 | 275 | 147 | 263 | 115 | 719 | 878 | 327 |
| Rocsan lix V06DA-625/E | 165 | 230 | 287 | 729 | 180 | 578 | 275 | 147 | 263 | 115 | 719 | 878 | 327 |
| Rocsan lix V06DA-626/E | 165 | 230 | 287 | 729 | 180 | 578 | 275 | 147 | 263 | 115 | 719 | 878 | 327 |
| Rocsan lix V06DA-628/E | 165 | 230 | 287 | 729 | 180 | 578 | 275 | 147 | 263 | 115 | 719 | 878 | 327 |

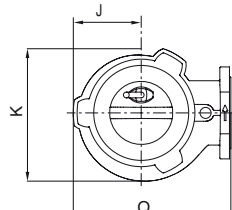
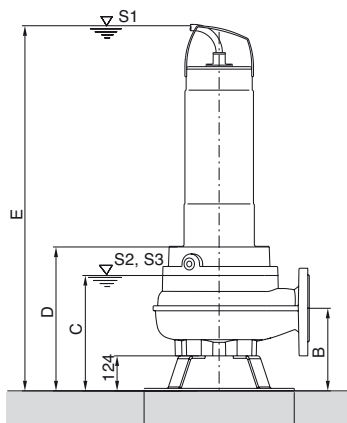
DONNEES TECHNIQUES

| Référence | Courbe | Fonctionnement | | P2 | P1 | In | Vitesse | Tension de réseau | IP | Câble | | Poids | Granulométrie | Démarrage |
|---|--------|---------------------|---------|-----|-----|-----|---------|-------------------|----|-------|------|-------|----------------|-----------|
| | | dénoyé | immergé | kW | kW | A | tr/min | | | m | kg | mm | | |
| | | | | | | | | | | | | | 1 ~ 230V, 50Hz | |
| Rocsan lix V06DA-212/EAD0-2-M0011-523-P | 8 | S2-15 min S3-25% | S1 | 1,1 | 1,7 | 7,4 | 2900 | 1 ~ 230V, 50Hz | 68 | 10 | 41,5 | 65 | direct | |
| Rocsan lix V06DA-212/EAD0-2-M0011-523-A | 8 | S2-15 min S3-25% | S1 | 1,1 | 1,7 | 7,4 | 2900 | 1 ~ 230V, 50Hz | 68 | 10 | 40,8 | 65 | direct | |
| Rocsan lix V06DA-212/EAD1-2-T0011-540-O | 8 | S2-15 min S3-25% | S1 | 1,1 | 1,4 | 2,7 | 2900 | 3 ~ 400V, 50Hz | 68 | 10 | 41,5 | 65 | direct | |
| Rocsan lix V06DA-212/EAD1-2-T0011-540-A | 8 | S2-15 min S3-25% | S1 | 1,1 | 1,4 | 2,7 | 2900 | 3 ~ 400V, 50Hz | 68 | 10 | 40,6 | 65 | direct | |
| Rocsan lix V06DA-214/EAD0-2-M0015-523-P | 9 | S2-15 min S3-25% | S1 | 1,5 | 2,0 | 8,8 | 2900 | 1 ~ 230V, 50Hz | 68 | 10 | 41,6 | 65 | direct | |
| Rocsan lix V06DA-214/EAD0-2-M0015-523-A | 9 | S2-15 min S3-25% | S1 | 1,5 | 2,0 | 8,8 | 2900 | 1 ~ 230V, 50Hz | 68 | 10 | 40,9 | 65 | direct | |
| Rocsan lix V06DA-214/EAD1-2-T0015-540-O | 9 | S2-15 min S3-25% | S1 | 1,5 | 1,9 | 3,4 | 2900 | 3 ~ 400V, 50Hz | 68 | 10 | 41,6 | 65 | direct | |
| Rocsan lix V06DA-214/EAD1-2-T0015-540-A | 9 | S2-15 min S3-25% | S1 | 1,5 | 1,9 | 3,4 | 2900 | 3 ~ 400V, 50Hz | 68 | 10 | 40,7 | 65 | direct | |
| Rocsan lix V06DA-216/EAD1-2-T0025-540-O | 10 | S2-15 min S3-25% | S1 | 2,5 | 3,2 | 5,3 | 2900 | 3 ~ 400V, 50Hz | 68 | 10 | 42,7 | 65 | direct | |
| Rocsan lix V06DA-216/EAD1-2-T0025-540-A | 10 | S2-15 min S3-25% | S1 | 2,5 | 3,2 | 5,3 | 2900 | 3 ~ 400V, 50Hz | 68 | 10 | 42,7 | 65 | direct | |
| Rocsan lix V06DA-222/EAD1-2-T0039-540-O | 11 | S2-15 min S3-25% | S1 | 3,9 | 4,7 | 7,7 | 2900 | 3 ~ 400V, 50Hz | 68 | 10 | 47,5 | 65 | direct | |
| Rocsan lix V06DA-222/EAD1-2-T0039-540-A | 11 | S2-15 min S3-25% | S1 | 3,9 | 4,7 | 7,7 | 2900 | 3 ~ 400V, 50Hz | 68 | 10 | 47,5 | 65 | direct | |
| Rocsan lix V06DA-224/EAD1-2-T0039-540-O | 12 | S2-15 min S3-25% | S1 | 3,9 | 4,7 | 7,7 | 2900 | 3 ~ 400V, 50Hz | 68 | 10 | 47,5 | 65 | direct | |
| Rocsan lix V06DA-224/EAD1-2-T0039-540-A | 12 | S2-15 min S3-25% | S1 | 3,9 | 4,7 | 7,7 | 2900 | 3 ~ 400V, 50Hz | 68 | 10 | 47,5 | 65 | direct | |
| Rocsan lix V06DA-622/EAD0-4-M0011-523-P | 13 | S2-15 min S3-25% | S1 | 1,1 | 1,5 | 7,7 | 1450 | 1 ~ 230V, 50Hz | 68 | 10 | 53,2 | 65 | direct | |
| Rocsan lix V06DA-622/EAD1-4-T0011-540-O | 13 | S2-15 min S3-25% | S1 | 1,1 | 1,5 | 3,4 | 1450 | 3 ~ 400V, 50Hz | 68 | 10 | 53,1 | 65 | direct | |
| Rocsan lix V06DA-623/EAD0-4-M0015-523-P | 14 | S2-15 min S3-25% | S1 | 1,5 | 2,2 | 9,4 | 1450 | 1 ~ 230V, 50Hz | 68 | 10 | 53,2 | 65 | direct | |
| Rocsan lix V06DA-623/EAD1-4-T0015-540-O | 14 | S2-15 min S3-25% | S1 | 1,5 | 2,1 | 3,9 | 1450 | 3 ~ 400V, 50Hz | 68 | 10 | 53,1 | 65 | direct | |
| Rocsan lix V06DA-625/EAD0-4-M0015-523-P | 15 | S2-15 min S3-25% | S1 | 1,5 | 2,2 | 9,4 | 1450 | 1 ~ 230V, 50Hz | 68 | 10 | 53,4 | 65 | direct | |
| Rocsan lix V06DA-625/EAD1-4-T0015-540-O | 15 | S2-15 min S3-25% | S1 | 1,5 | 2,1 | 3,9 | 1450 | 3 ~ 400V, 50Hz | 68 | 10 | 53,3 | 65 | direct | |
| Rocsan lix V06DA-626/EAD1-4-T0025-540-O | 16 | S2-15 min S3-25% | S1 | 2,5 | 3,3 | 6,0 | 1450 | 3 ~ 400V, 50Hz | 68 | 10 | 55,4 | 65 | direct | |
| Rocsan lix V06DA-628/EAD1-4-T0025-540-O | 17 | S2-15 min S3-25% | S1 | 2,5 | 3,3 | 6,0 | 1450 | 1 ~ 230V, 50Hz | 68 | 10 | 55,5 | 65 | direct | |

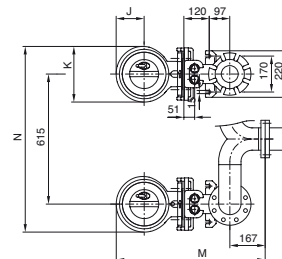
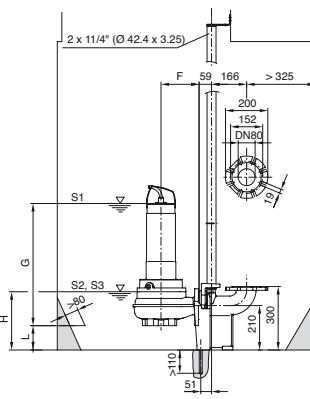
ROCSAN LIX

DIMENSIONS ET ENCOMBREMENT

• Rocsan lix V08 Installation mobile DN80



• Rocsan lix V08 Installation fixe DN80

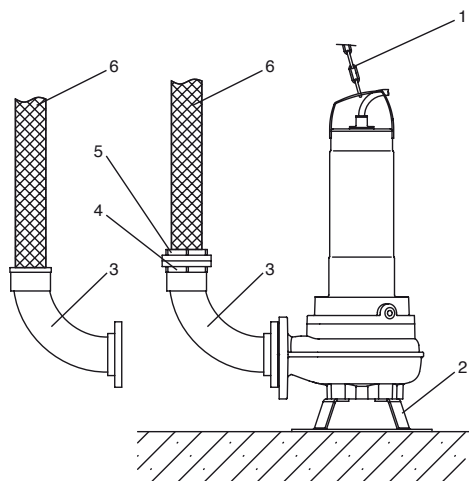


| Référence | B | C | D | E | F | G | J | K | L | M | N | Q |
|------------------------|-----|-----|-----|-----|-----|-----|-----|-----|-----|-----|-----|-----|
| | mm | mm | mm | mm | mm | mm | mm | mm | mm | mm | mm | mm |
| Rocsan lix V08DA-422/E | 229 | 304 | 361 | 803 | 195 | 597 | 148 | 288 | 105 | 642 | 903 | 343 |
| Rocsan lix V08DA-424/E | 229 | 304 | 361 | 803 | 195 | 597 | 148 | 288 | 105 | 642 | 903 | 343 |
| Rocsan lix V08DA-426/E | 229 | 304 | 361 | 803 | 195 | 597 | 148 | 288 | 105 | 642 | 903 | 343 |
| Rocsan lix V08DA-428/E | 229 | 304 | 361 | 803 | 195 | 597 | 148 | 288 | 105 | 642 | 903 | 343 |
| Rocsan lix V08DA-524/E | 234 | 309 | 366 | 808 | 205 | 602 | 153 | 312 | 100 | 719 | 927 | 358 |
| Rocsan lix V08DA-526/E | 234 | 309 | 366 | 808 | 205 | 602 | 153 | 312 | 100 | 719 | 927 | 358 |

DONNEES TECHNIQUES

| Référence | Courbe | Fonctionnement dénoyé | Fonctionnement immergé | P2 P1 In Vitesse | | | | Tension de réseau | Câble Poids Granulométrie | | | Démarrage | |
|---|--------|-----------------------|------------------------|------------------|-----|-----|--------|-------------------|---------------------------|----|------|-----------|--------|
| | | | | kW | kW | A | tr/min | | IP | m | kg | | mm |
| Rocsan lix V08DA-422/EAD0-4-M0011-523-P | 18 | S2-15 min S3-25% | S1 | 1,1 | 1,5 | 7,7 | 1450 | 1 ~ 230V, 50Hz | 68 | 10 | 60,3 | 80 | Direct |
| Rocsan lix V08DA-422/EAD0-4-M0011-523-A | 18 | S2-15 min S3-25% | S1 | 1,1 | 1,5 | 7,7 | 1450 | 1 ~ 230V, 50Hz | 68 | 10 | 60,3 | 80 | Direct |
| Rocsan lix V08DA-422/EAD1-4-T0011-540-O | 18 | S2-15 min S3-25% | S1 | 1,1 | 1,5 | 3,4 | 1450 | 3 ~ 400V, 50Hz | 68 | 10 | 60,3 | 80 | Direct |
| Rocsan lix V08DA-422/EAD1-4-T0011-540-A | 18 | S2-15 min S3-25% | S1 | 1,1 | 1,5 | 3,4 | 1450 | 3 ~ 400V, 50Hz | 68 | 10 | 60,3 | 80 | Direct |
| Rocsan lix V08DA-424/EAD0-4-M0011-523-P | 19 | S2-15 min S3-25% | S1 | 1,1 | 1,5 | 7,7 | 1450 | 1 ~ 230V, 50Hz | 68 | 10 | 60,5 | 80 | Direct |
| Rocsan lix V08DA-424/EAD0-4-M0011-523-A | 19 | S2-15 min S3-25% | S1 | 1,1 | 1,5 | 7,7 | 1450 | 1 ~ 230V, 50Hz | 68 | 10 | 60,5 | 80 | Direct |
| Rocsan lix V08DA-424/EAD1-4-T0011-540-O | 19 | S2-15 min S3-25% | S1 | 1,1 | 1,5 | 3,4 | 1450 | 3 ~ 400V, 50Hz | 68 | 10 | 60,5 | 80 | Direct |
| Rocsan lix V08DA-424/EAD1-4-T0011-540-A | 19 | S2-15 min S3-25% | S1 | 1,1 | 1,5 | 3,4 | 1450 | 3 ~ 400V, 50Hz | 68 | 10 | 60,5 | 80 | Direct |
| Rocsan lix V08DA-426/EAD0-4-M0015-523-P | 20 | S2-15 min S3-25% | S1 | 1,5 | 2,2 | 9,4 | 1450 | 1 ~ 230V, 50Hz | 68 | 10 | 60,6 | 80 | Direct |
| Rocsan lix V08DA-426/EAD0-4-M0015-523-A | 20 | S2-15 min S3-25% | S1 | 1,5 | 2,2 | 9,4 | 1450 | 1 ~ 230V, 50Hz | 68 | 10 | 60,6 | 80 | Direct |
| Rocsan lix V08DA-426/EAD1-4-T0015-540-O | 20 | S2-15 min S3-25% | S1 | 1,5 | 2,1 | 3,9 | 1450 | 3 ~ 400V, 50Hz | 68 | 10 | 60,6 | 80 | Direct |
| Rocsan lix V08DA-426/EAD1-4-T0015-540-A | 20 | S2-15 min S3-25% | S1 | 1,5 | 2,1 | 3,9 | 1450 | 3 ~ 400V, 50Hz | 68 | 10 | 60,6 | 80 | Direct |
| Rocsan lix V08DA-428/EAD1-4-T0025-540-O | 21 | S2-15 min S3-25% | S1 | 2,5 | 3,3 | 6 | 1450 | 3 ~ 400V, 50Hz | 68 | 10 | 60,7 | 80 | Direct |
| Rocsan lix V08DA-524/EAD0-4-T0035-540-O | 22 | S2-15 min S3-25% | S1 | 3,5 | 4,5 | 8,3 | 1450 | 3 ~ 400V, 50Hz | 68 | 10 | 67 | 80 | Direct |
| Rocsan lix V08DA-526/EAD0-4-T0035-540-O | 23 | S2-15 min S3-25% | S1 | 3,5 | 4,5 | 8,3 | 1450 | 3 ~ 400V, 50Hz | 68 | 10 | 67,1 | 80 | Direct |

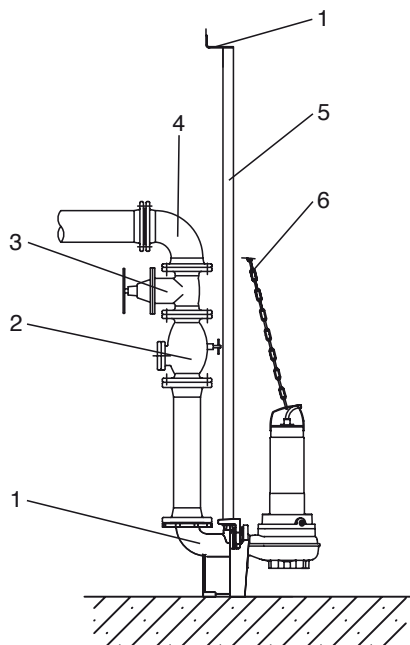
ACCESSOIRES RECOMMANDES POUR INSTALLATION MOBILE



- 1) Chaîne de relevage
- 2) Support
- 3) Coude
- 4) et 5) Raccords pompier
- 6) Tuyau souple

| ACCESSOIRES | | Référence article |
|--|---|-------------------|
| Support | Kit pour DN50/65 | 6064666 |
| | Kit pour DN80 | 6022586 |
| Coude | Coude droit DN50 PVC | 4027343 |
| | Coude droit DN65 Fonte | 4027345 |
| | Coude droit DN80 Fonte | 6065692 |
| Tuyau (pour utilisation avec les coudes annelés) | Tuyau 10m Di63 pour coude DN50 | 4027324 |
| | Tuyau 10m Di70 pour coude DN65 | 4027323 |
| | Tuyau 20m Di75 pour coude DN80 | 2014152 |
| | Tuyau 30m Di75 pour coude DN80 | 2014153 |
| Kit chaîne en acier inox 316 (chaîne + 2 manilles) | Longueur 5m Maillons diamètre 8mm, pour pompe jusqu'à 400Kg | 6063136 |
| | Longueur 10m Maillons diamètre 8mm, pour pompe jusqu'à 400Kg | 6063138 |

ACCESSOIRES RECOMMANDES POUR INSTALLATION FIXE



- 1) Pied d'assise
- 2) Clapet anti-retour
- 3) Vanne d'isolement
- 4) Coude
- 5) Barres de guidage
- 6) Chaîne de relevage

| ACCESSOIRES | | Référence article |
|--|---|-------------------|
| Vannes d'arrêt | Vanne d'arrêt DN50 | 2017160 |
| | Vanne d'arrêt DN65 | 2014646 |
| | Vanne d'arrêt DN80 | 2017162 |
| Clapet anti-retour | Clapet anti-retour à boule DN50 PN 10 | 4015465 |
| | Clapet anti-retour à boule DN65 PN 10 | 4015760 |
| | Clapet anti-retour à boule DN80 PN 10/16 | 4015761 |
| Flotteur | Nivo 430X1-10M | 4027319 |
| | Nivo 430X1-20M | 4027320 |
| | Kit équerre support flotteurs | 4013188 |
| IPAE | IPAE avec 10 m de câble | 2519921 |
| | IPAE avec 30m de câble | 2519922 |
| | IPAE avec 50m de câble | 2519923 |
| | Accroche câble pour IPAE (5) | 2519927 |
| | Coffret IPAE version ADF (Barriere Zener) | 2521216 |
| Kit chaîne en acier inox 316 (chaîne + 2 manilles) | Longueur 5m Maillons diamètre 8mm, pour pompe jusqu'à 400Kg | 6063136 |
| | Longueur 10m Maillons diamètre 8mm, pour pompe jusqu'à 400Kg | 6063138 |
| Pied d'assise | Pour DN50 | 6064676 |
| | pour DN65 | 6064445 |
| | pour DN80 | 6022585 |
| | (barres de guidage hors-fourniture) | |

ACCESSOIRES RECOMMANDES

- **EC-Drain** : coffrets de commande et de protection pour 1 ou 2 pompe(s) de relevage. Gestion de(s) pompe(s) en installation fixe, puisard inondé ou fosse sèche ; surveillance de niveau et protection moteur(s) contre les surintensités, les surcharges et la marche à sec.
- Raccordement pour PTO
- Pilotage par flotteurs



| Plage d'intensité en A | Nombre de pompes | Tension | Référence article | Désignation |
|------------------------|------------------|--------------------------------|-------------------|-----------------------------|
| 0,5 à 12 | 1 pompe | 1 ~ 230V, 3 ~ 400V, 50Hz | 2523489 | Coffret EC-Drain 1x4,0 |
| 1,5 à 12 | 2 pompes | 1 ~ 230V, 50Hz | 2533852 | Coffret EC-Drain 2x4,0 (1~) |
| 1,5 à 12 | 2 pompes | 3 ~ 400V, 50Hz | 2533853 | Coffret EC-Drain 2x4,0 (3~) |

• YN3000

- Gestion par microprocesseur d'une ou de deux pompe(s) en installation fixe : puisard inondé ou fosse sèche.
- Surveillance de niveau et protection moteur(s) contre les surintensités, les surcharges thermiques et la marche à sec.
- Raccordement pour PTO, PTC.
- Pilotage par flotteurs et IPAE.



| Plage d'intensité en A | Nombre de pompes | Tension | Référence article | Désignation |
|------------------------|------------------|-------------------|-------------------|-------------|
| 3 à 12 | 1 pompe | 1 ~ 230V, 50Hz | 2522869 | YN3112M |
| 3 à 10 | 1 pompe | 3 ~ 400V, 50Hz | 2522870 | YN3112T4 |
| 3 à 12 | 2 pompes | 1 ~ 230V, 50Hz | 2522871 | YN3212M |
| 3 à 10 | 2 pompes | 3 ~ 400V, 50Hz | 2522872 | YN3212T4 |

• YN5000E

- Gestion par microprocesseur d'une ou de deux pompe(s) en installation fixe : puisard inondé ou fosse sèche.
- Surveillance de niveau et protection moteur(s) contre les surintensités, les surcharges thermiques et la marche à sec.
- Raccordement pour PTO, PTC et électrode de détection de fuite
- Pilotage par flotteurs et IPAE



| Plage d'intensité en A | Nombre de pompes | Tension | Référence article | Désignation |
|------------------------|------------------|--------------------------------|-------------------|-------------|
| 0,5 à 10 | 1 pompe | 1 ~ 230V, 3 ~ 400V, 50Hz | 2521217 | YN5110E |
| 0,5 à 10 | 2 pompes | 1 ~ 230V, 3 ~ 400V, 50Hz | 2521218 | YN5210E |

• NIVO430

- Interrupteur à flotteur eaux chargées.
- Fonctionne en vidange et en remplissage, avec discontacteur.



• IPAE

Interrupteur à Pression d'Air Electronique

- pour eaux claires et chargées.
- Fonctionne en vidange et en remplissage.
- Insensible à la température de l'eau et à la présence d'écume.
- Produit anti-déflagration (ADF) qui répond à la directive 94/9/CE de protection contre les atmosphères explosibles (ATEX).
- Résiste aux acides.
- Indé réglable, grande précision 2 cm, économique.
- Tension alimentation : 220V - 50Hz.
- Utilisation avec YN3000 et YN5000E.



Pour une installation ATEX, utiliser la Barrière Zener (voir notice IPAE pour plus d'informations).

- **Brides d'adaptation pour pieds d'assise** nous consulter.



PARTICULARITES

a) Electriques

- Monophasé versions P ou A : fiche secteur CE avec terre (type C+E+F).
- Triphasé version A : fiche 16A 3P+N+T.
- Protection thermique contre les sur-intensités obligatoire par contacteur disjoncteur ou par coffret de commande et de protection.

b) Montage

- pompe en position verticale pour installation fixe ou mobile.
- **installation mobile** : l'orifice de refoulement raccordé par un coude à une tuyauterie souple de diamètre supérieur au diamètre de refoulement de la pompe.
- **Installation double** : les pompes peuvent être jumelées par collecteur.
- Clapet anti-retour et vannes à monter de préférence en partie haute de la conduite de refoulement.
- Raccordement par tuyauterie flexible ou rigide.

c) Conditionnement

- Pompe livrée sur palette.
- Pompe livrée avec câble électrique H07RN-F.
- Accessoires emballés séparément.