

**motralec**

4 rue Lavoisier . ZA Lavoisier . 95223 HERBLAY CEDEX  
Tel. : 01.39.97.65.10 / Fax. : 01.39.97.68.48  
Demande de prix / e-mail : service-commercial@motralec.com  
[www.motralec.com](http://www.motralec.com)



**INSTALLATION ET MISE EN SERVICE**

**FRANCAIS**

**DECLARATION DE CONFORMITE CE  
EC DECLARATION OF CONFORMITY  
EG KONFORMITÄTSERKLÄRUNG**

Nous, fabricant,  
*Herewith, manufacturer*  
*Der Hersteller*

**POMPES SALMSON**  
**53 Boulevard de la République**  
**Espace Lumière – Bâtiment 6**  
**78400 CHATOU – France**

Déclarons que les types de pompes désignés ci-après,  
*We Declare that the hereunder types of pumps,*  
*Hiermit erklären, dass die folgenden Produkte,*

**RECUPEO MASTER XL HY 20x T**  
**RECUPEO MASTER XL HY 40x T**

(Le numéro de série est inscrit sur la plaque signalétique du produit  
*The serial number is marked on the product site plate*  
*Die Seriennummer ist auf dem Typenschild des Produktes geschrieben*)

sont conformes aux dispositions des directives :  
*are in conformity with the disposals of the directives:*  
*folgenden einschlägigen Bestimmungen entsprechen:*

- **Machines 2006/42/CE**
- **Machinery 2006/42/EC**
- **Maschinenrichtlinie 2006/42/EG**

Les objectifs de sécurité de la **Directive Basse Tension 2006/95/CE** sont respectés conformément à l'annexe 1, § 1.5.1 de la Directive Machines 2006/42/CE.  
*The safety objectives of the Low Voltage Directive 2006/95/EC are applied according to the annex I, § 1.5.1 of the Machinery Directive 2006/42/EC.*  
*Die Schutzziele der Niederspannungsrichtlinie 2006/95/EG werden gemäß Anhang I, § 1.5.1 der 2006/42/EG Maschinenrichtlinie eingehalten.*

- **Compatibilité Electromagnétique 2004/108 CE**
- **Electromagnetic compatibility 2004/108/EC**
- **Elektromagnetische Verträglichkeit-Richtlinie 2004/108/EG.**

et aux législations nationales les transposant,  
*and with the relevant national legislation,*  
*und entsprechenden nationale Gesetzgebungen.*

sont également conformes aux dispositions des normes européennes harmonisées suivantes :  
*are also in conformity with the disposals of following harmonized European standards:*  
*entsprechen auch folgende harmonisierte Normen:*

**EN 809**  
**EN ISO 14121-1**  
**EN ISO 12100-2**

**EN 60204-1**  
**EN 60439-1**

**EN 61000-6-1**  
**EN 61000-6-2**  
**EN 61000-6-3**  
**EN 61000-6-4**

**& EN 1717**

Personne autorisée à constituer le dossier technique est :  
*Person authorized to compile the technical file is:*  
*Bevollmächtigter für die Zusammenstellung der technischen Unterlagen ist:*

Responsable Qualité Centrale  
/ Corporate Quality Manager  
Pompes Salmson  
80 Bd de l'Industrie - BP 0527  
F-53005 Laval Cédex

**R. DODANE**  
**Corporate Quality Manager**  
Laval, 24/03/2010



<p style="text-align: center;"><i>ROUMAIN</i></p> <p><b>DECLARAȚIE DE CONFORMITATE CE</b> Pompes SALMSON declară că produsele citate în prezenta declarație sunt conforme cu dispozițiile directivei următoare și cu legislațiile naționale care le transpun: „Mașini” 2006/42/CEE modificată „Compatibilitate electromagnetică” 04/108/CEE modificată</p> <p>și, de asemenea, sunt conforme cu norme armonizate citate în pagina precedentă.</p>	<p style="text-align: center;"><i>ESPAÑOL</i></p> <p><b>DECLARACIÓN DE CONFORMIDAD “CE”</b> Pompes SALMSON declara que los materiales citados en la presente declaración están conformes con las disposiciones de las siguientes directivas y con las legislaciones nacionales que les son aplicables: Máquinas 2006/42/CEE modificada, Compatibilidad electromagnética 04/108/CEE modificada</p> <p>Igualmente están conformes con las disposiciones de las normas armonizadas citadas en la página anterior:</p>	<p style="text-align: center;"><i>DANSK</i></p> <p><b>EF OVERENSSTEMMELSESERKLÆRING</b> SALMSON pumper erklærer, at produkterne, som beskrives i denne erklæring, er i overensstemmelse med bestemmelserne i følgende direktiver, samt de nationale lovgivninger, der gennemfører dem: Maskindirektivet 2006/42/EØF, ændret, Direktiv 04/108/EØF vedrørende elektromagnetisk kompatibilitet, ændret , De er ligeledes i overensstemmelse med de harmoniserede europæiske standarder, der er anført på forrige side.</p>
<p style="text-align: center;"><i>ELLINIKΑ</i></p> <p><b>ΔΗΛΩΣΗ CE ΣΥΜΦΩΝΙΑΣ</b> Η Pompes SALMSON δηλώνει ότι τα προϊόντα που ορίζονται στην παρούσα δήλωση είναι σύμφωνα με τις διατάξεις των παρακάτω οδηγιών και τις εθνικές νομοθεσίες στις οποίες έχει μεταφερθεί: Μηχανήματα 2006/42/ΕΟΚ, Τροποποιημένη οδηγία περί «Ηλεκτρομαγνητικής συμβατότητας» 04/108/ΕΟΚ</p> <p>και επίσης με τα εξής εναρμονισμένα ευρωπαϊκά πρότυπα που αναφέρονται στην προηγούμενη σελίδα.</p>	<p style="text-align: center;"><i>ITALIANO</i></p> <p><b>DICHIARAZIONE DI CONFORMITA' "CE"</b> Pompes SALMSON dichiara che i prodotti descritti nella presente dichiarazione sono conformi alle disposizioni delle seguenti direttive nonché alle legislazioni nazionali che le traspongono: Macchine 2006/42/CEE modificata, compatibilità elettromagnetica 04/108/CEE modificata</p> <p>Sono pure conformi alle disposizioni delle norme europee armonizzate citate a pagina precedente.</p>	<p style="text-align: center;"><i>NEDERLANDS</i></p> <p><b>EG-VERKLARING VAN CONFORMITEIT</b> Pompes SALMSON verklaart dat de in deze verklaring vermelde producten voldoen aan de bepalingen van de volgende richtlijnen evenals aan de nationale wetgevingen waarin deze bepalingen zijn overgenomen: Machines 2006/42/EEG, elektromagnetische compatibiliteit 04/108/EEG gewijzigd</p> <p>De producten voldoen eveneens aan de geharmoniseerde normen die op de vorige pagina worden genoemd.</p>
<p style="text-align: center;"><i>PORTUGUES</i></p> <p><b>DECLARAÇÃO "C.E." DE CONFORMIDADE</b> Pompes SALMSON declara que os materiais designados na presente declaração obedecem às disposições da directiva e às legislações nacionais que as transcrevem : Máquinas 2006/42/CEE, compatibilidade electromagnética 04/108/CEE</p> <p>Obedecem também às normas europeias harmonizadas citadas na página precedente:</p>	<p style="text-align: center;"><i>SUOMI</i></p> <p><b>CE-VAATIMUSTENMUKAISUUSVAKUUTUS</b> SALMSON-pumput vakuuttaa, että tässä vakuutuksessa kuvutut tuotteet ovat seuraavien direktiivien määräysten sekä niihin sovellettavien kansallisten lakiasetusten mukaisia: Koneet Muutettu 2006/42/CEE, Sähkömagneettinen yhteensopivuus Muutettu 04/108/CEE</p> <p>Lisäksi ne ovat seuraavien edellisellä sivulla mainittujen yhdenmukaistettujen normien mukaisia:</p>	<p style="text-align: center;"><i>SVENSKA</i></p> <p><b>ÖVERENSSTÄMMELSEINTYG</b> Pompes SALMSON intygar att materialet som beskrivs i följande intyg överensstämmer med bestämmelserna i följande direktiv och nationella lagstiftningar som inför dem: Maskiner 2006/42/CEE, elektromagnetisk kompatibilitet 04/108/CEE Det överensstämmer även med följande harmoniserade europeiska standarder som nämnts på den föregående sidan:</p>
<p style="text-align: center;"><i>ČESKY</i></p> <p><b>PROHLÁŠENÍ O SHODĚ</b> Společnost Pompes SALMSON prohlašuje, že výrobky uvedené v tomto prohlášení odpovídají ustanovením níže uvedených směrnice a národním právním předpisům, které je přejímají: „Stroje“ 2006/42/EHS ve znění pozdějších změn, „Elektromagnetická kompatibilita“ 04/108/EHS ve znění pozdějších změn</p> <p>a rovněž splňují požadavky harmonizovaných norem uvedených na předcházející stránce:</p>	<p style="text-align: center;"><i>EESTI</i></p> <p><b>VASTAVUSTUNNISTUS</b> Firma Pompes SALMSON kinnitab, et selles vastavustunnistuses kirjeldatud tooted on kooskõlas alljärgnevat direktiivide sätetega ning riiklike seadusandlustega, mis nimetatud direktiivid üle on võtnud: Masinad 2006/42/EMÜ, Elektromagnetiline ühilduvus 04/108/EMÜ</p> <p>Samuti on tooted kooskõlas eelmisel leheküljel ära toodud harmoniseeritud standarditega:</p>	<p style="text-align: center;"><i>LATVISKI</i></p> <p><b>PAZIŅOJUMS PAR ATBILSTĪBU EK NOSACĪJUMIEM</b> Uzņēmums «Pompes SALMSON» deklarē, ka izstrādājumi, kas ir nosaukti šajā deklarācijā, atbilst šeit uzskaitīto direktīvu nosacījumiem, kā arī atsevišķu valstu likumiem, kuros tie ir ietverti: Mašīnu direktīva 2006/42/EEK ar grozījumiem Elektromagnētiskās saderības direktīva 04/108/EEK ar grozījumiem un saskaņotajiem standartiem, kas minēti iepriekšējā lappusē:</p>
<p style="text-align: center;"><i>LIETUVISKAI</i></p> <p><b>EB ATITIKTIES DEKLARACIJA</b> Pompes SALMSON pareiškia, kad šioje deklaracijoje nurodyti gaminiai atitinka šių direktyvų ir jas perkeliančių nacionalinių įstatymų nuostatus : Mašinos » 2006/42/EEB, pakeista, Elektromagnetinis suderinamumas » 04/108/EEB, pakeista</p> <p>ir taip pat harmonizuotas normas, kurios buvo cituotos ankstesniame puslapyje:</p>	<p style="text-align: center;"><i>MAGYAR</i></p> <p><b>EK MEGFELELŐSÉGI NYILATKOZAT</b> A Pompes SALMSON kijelenti, hogy a jelen megfelelőségi nyilatkozatban megjelölt termékek megfelelnek a következő irányelvek előírásainak, valamint azok nemzeti jogrendbe átültetett rendelkezésének: Módosított 2006/42/EGK „Gépek”, Módosított 04/108/EGK „Elektromágneses összeférhetőség (EMC)”</p> <p>valamint az előző oldalon szereplő, harmonizált szabványoknak:</p>	<p style="text-align: center;"><i>MALTI</i></p> <p><b>DIKJARAZZJONI TA' KONFORMITÀ KE</b> Pompes SALMSON jiddikjara li l-prodotti speċifikați f'din id-dikjarazzjoni huma konformi mad-direttivi li jsegwu u mal-leġislażzjonijiet nazzjonali li japplikawhom : Makkinarju 2006/42/CEE modifikat, Kompatibilità elettromanjetika 04/108/CEEmodifikat</p> <p>kif ukoll man-normi armonizzati li jsegwu imsemmija fil-paġna preċedenti:</p>
<p style="text-align: center;"><i>POLSKI</i></p> <p><b>DEKLARACJA ZGODNOŚCI CE</b> Firma Pompes SALMSON oświadcza, że produkty wymienione w niniejszej deklaracji są zgodne z postanowieniami następujących dyrektyw i transponującymi je przepisami prawa krajowego: Maszyn 2006/42/CEE, kompatybilności elektromagnetycznej 04/108/CEE</p> <p>oraz z następującymi normami zharmonizowanymi podanymi na poprzedniej stronie:</p>	<p style="text-align: center;"><i>SLOVENCINA</i></p> <p><b>PREHLÁSENIE EC O ZHODE</b> Firma SALMSON čestne prehlasuje, že výrobky ktoré sú predmetom tejto deklarácie, sú v súlade s požiadavkami nasledujúcich direktív a odpovedajúcich národných legislatívnych predpisov : Stroje 2006/42/EEC, Elektromagnetická zhoda (EMC) 04/108/ EEC pozmenená</p> <p>ako aj s harmonizovanými normami uvedenými na predchádzajúcej strane :</p>	<p style="text-align: center;"><i>SLOVENŠČINA</i></p> <p><b>IZJAVA O SKLADNOSTI</b> Pompes SALMSON izjavlja, da so izdelki, navedeni v tej izjavi, v skladu z določili naslednjih direktiv in z nacionalnimi zakonodajami, ki jih vsebujejo: Stroji 2006/42/CEE spremenjeno elektromagnetna združljivost 04/108/CEE</p> <p>pa tudi z usklajenimi standardi, navedenimi na prejšnji strani.</p>
<p style="text-align: center;"><i>BULGARE</i></p> <p><b>ДЕКЛАРАЦИЯ ЗА СЪОТЕТСТВИЕ СЪС CE</b> Помпи SALMSON декларират, че продуктите посочени в настоящата декларация съответстват на разпоредбите на следните директиви и приелите ги национални законодателства : « Машини » 2006/42CEE изменена, « Електромагнитна съвместимост » 04/108/CEE изменена</p> <p>както и на хармонизираните стандарти, упоменати на предишната страница.</p>		<p style="text-align: center;"></p> <p><b>POMPES SALMSON</b> 53 Boulevard de la République Espace Lumière – Bâtiment 6 78400 CHATOU – France</p>

FIG.1

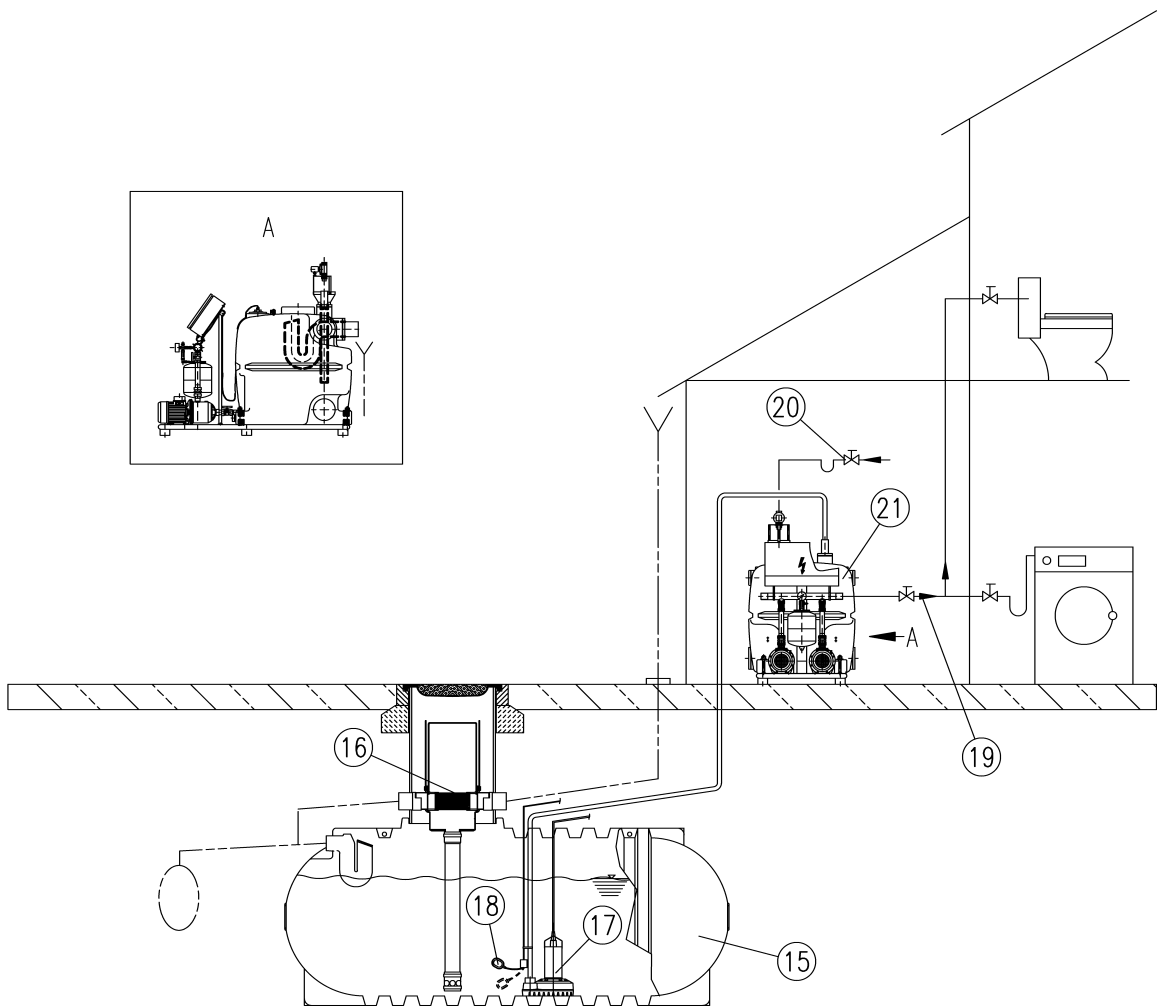
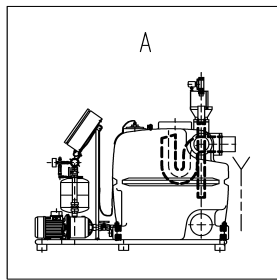
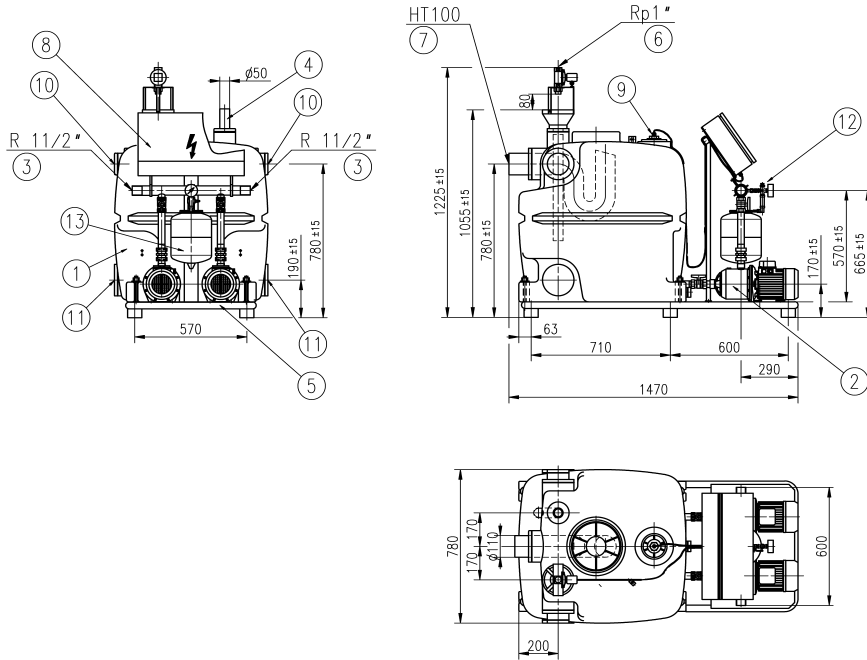


FIG.2

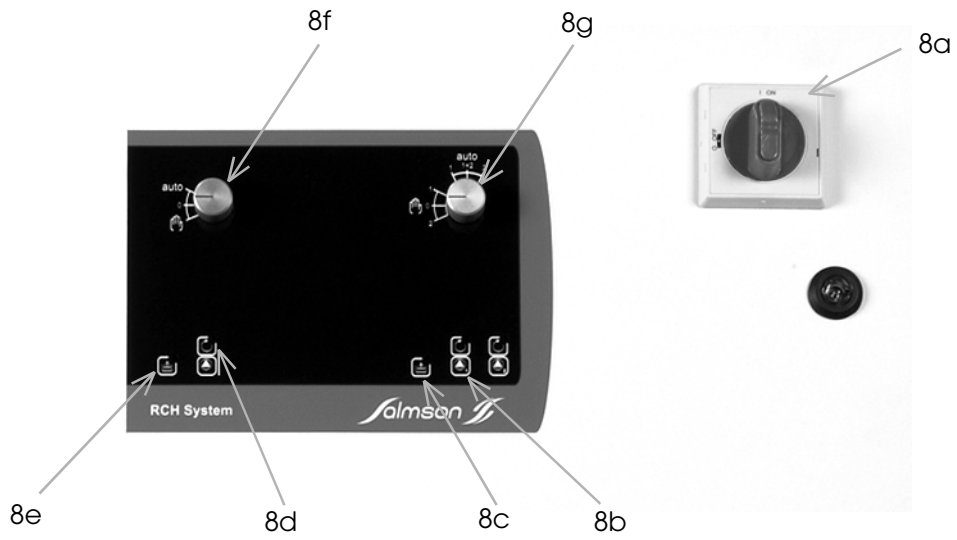


FIG.3

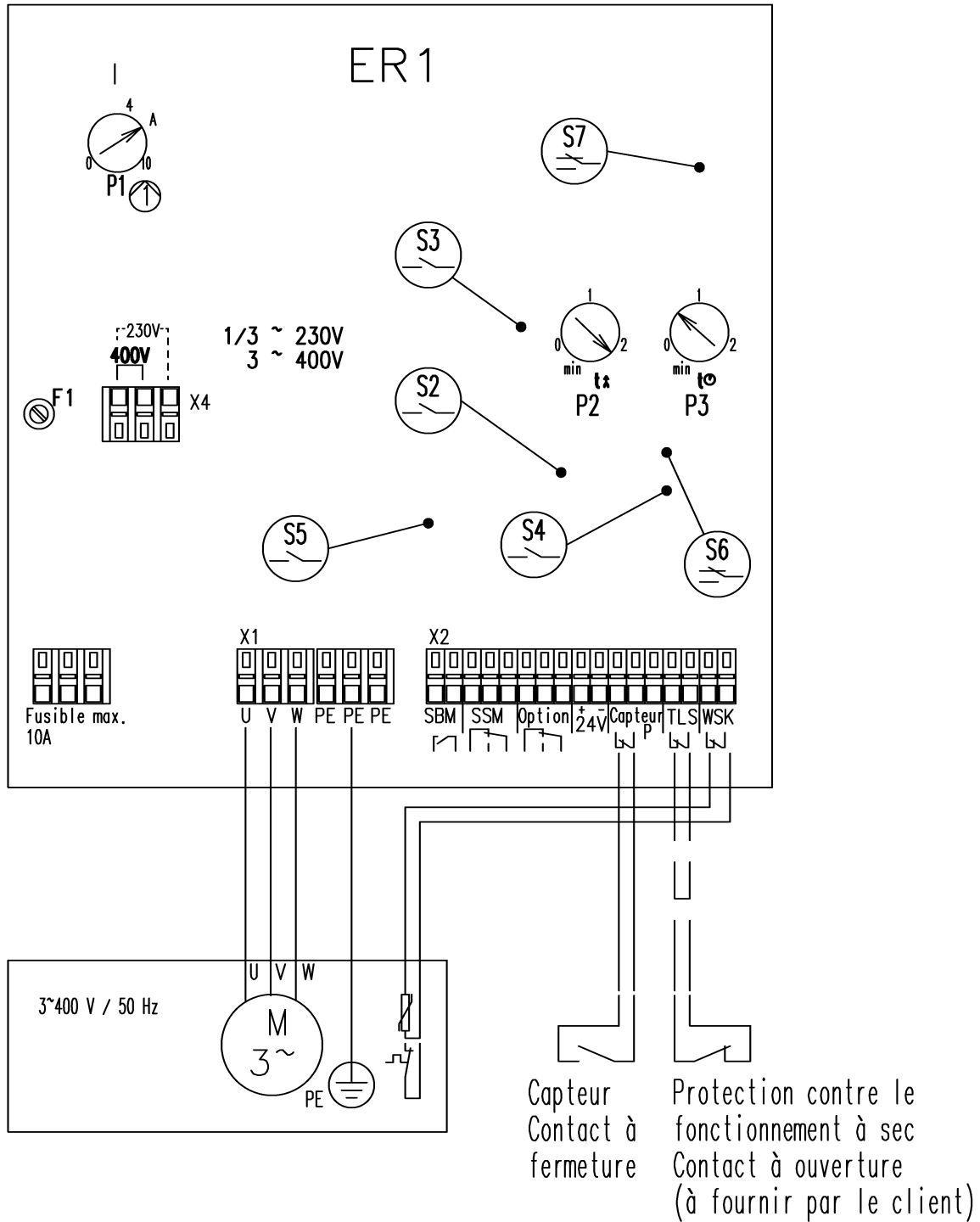


FIG.4

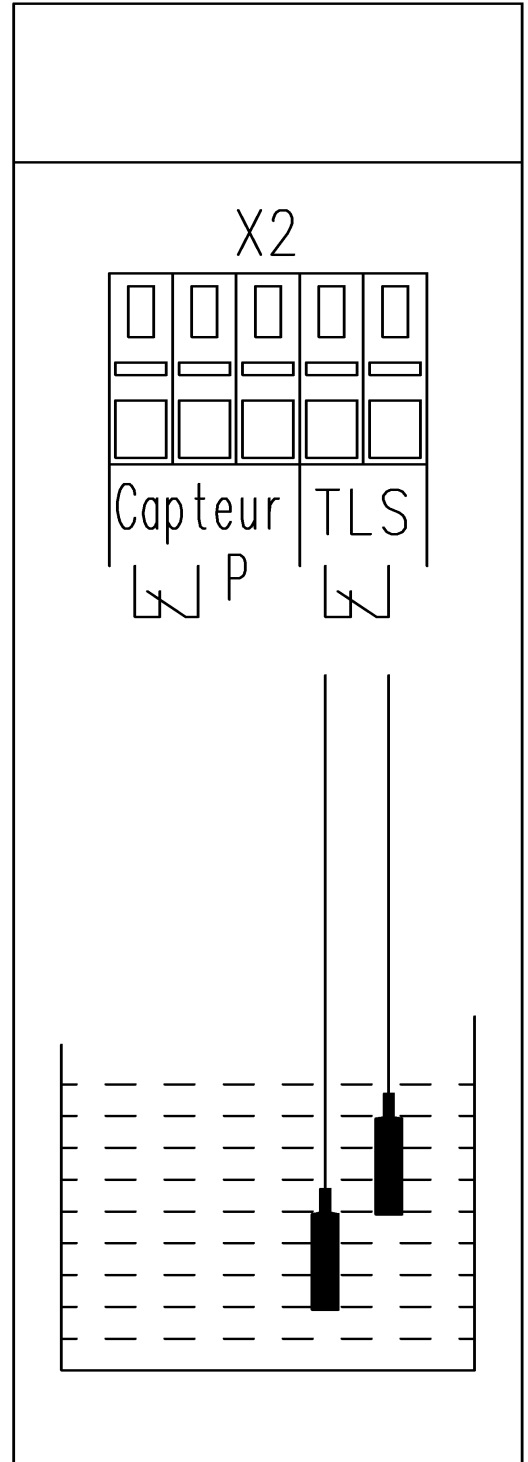
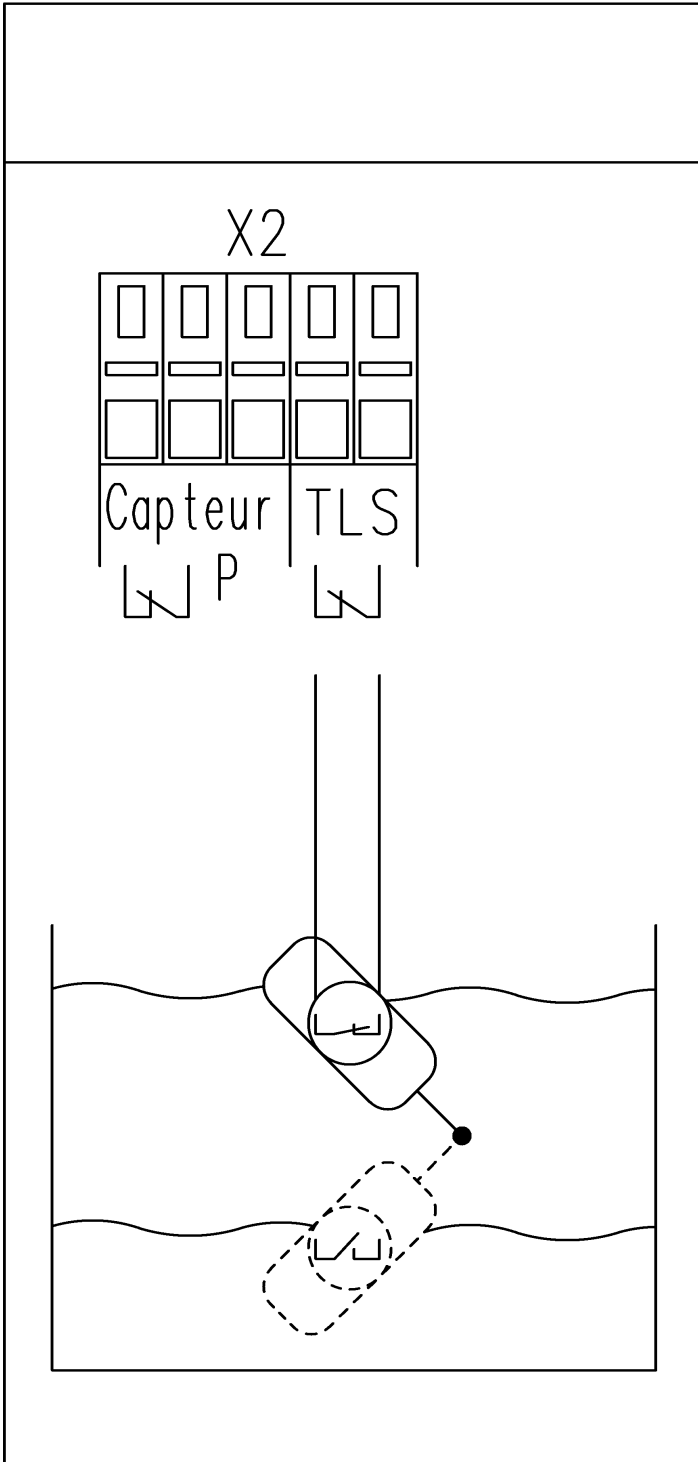


FIG.5

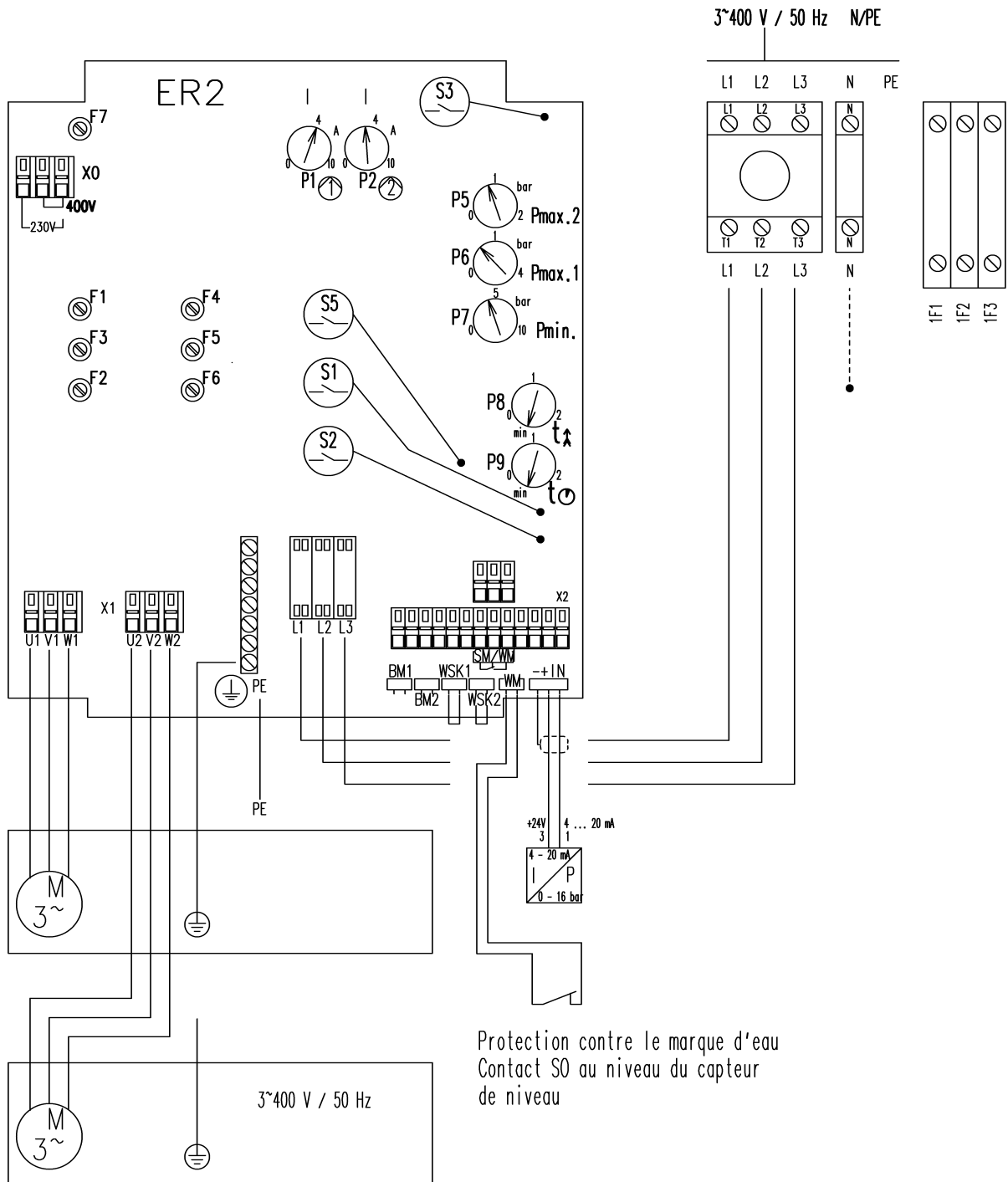




FIG.6

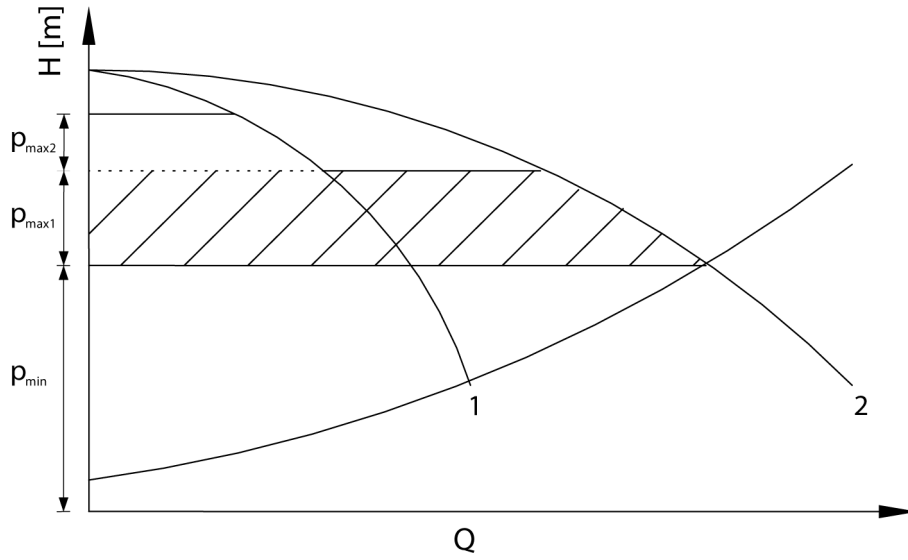


FIG.7

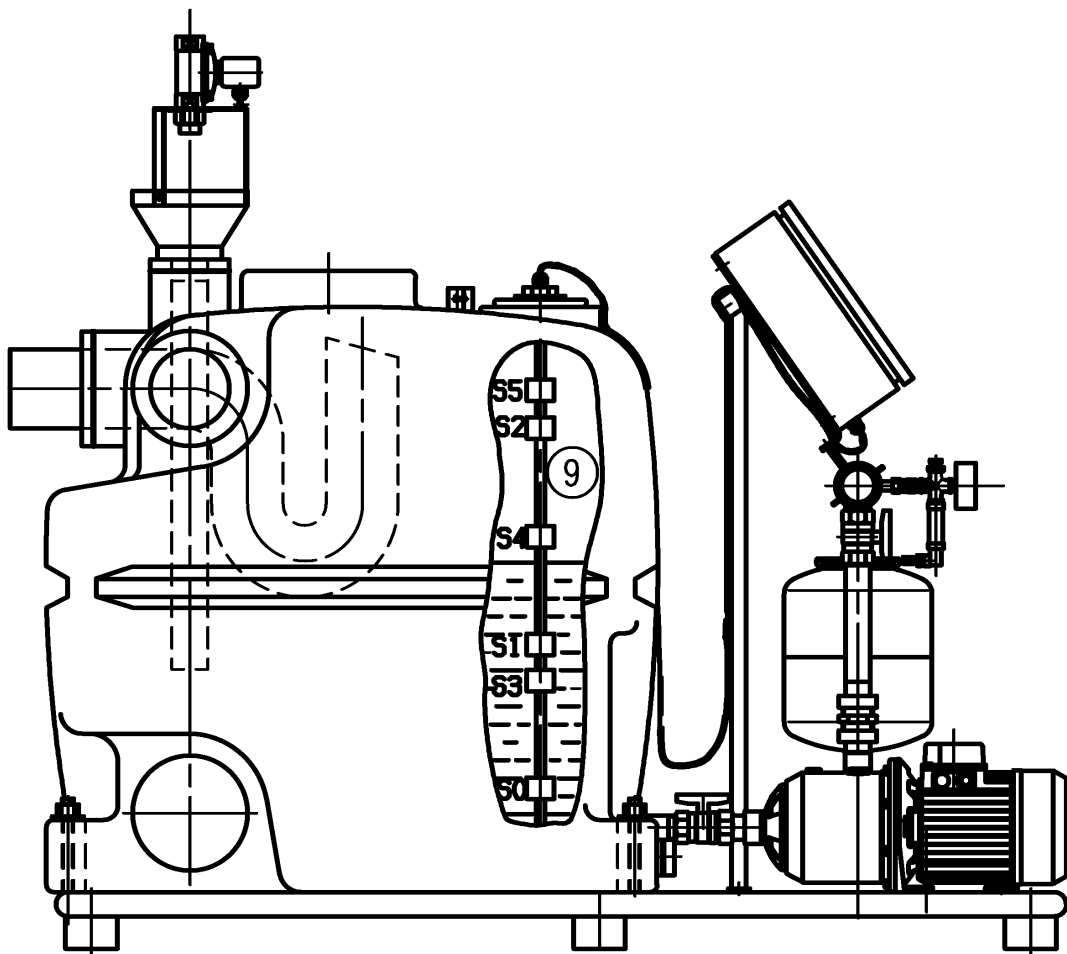


FIG.8

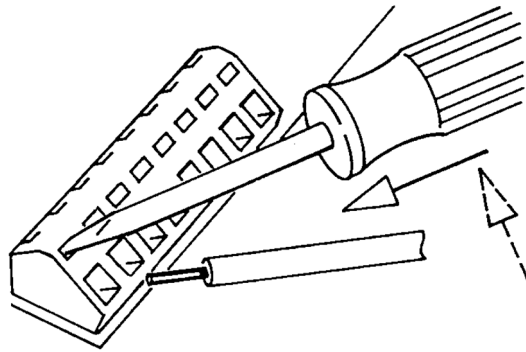


FIG.9

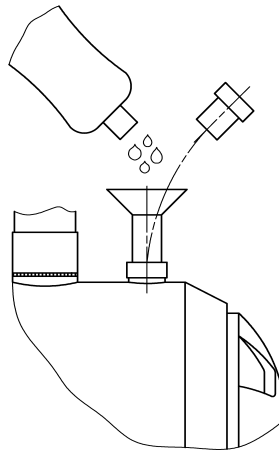


FIG.10

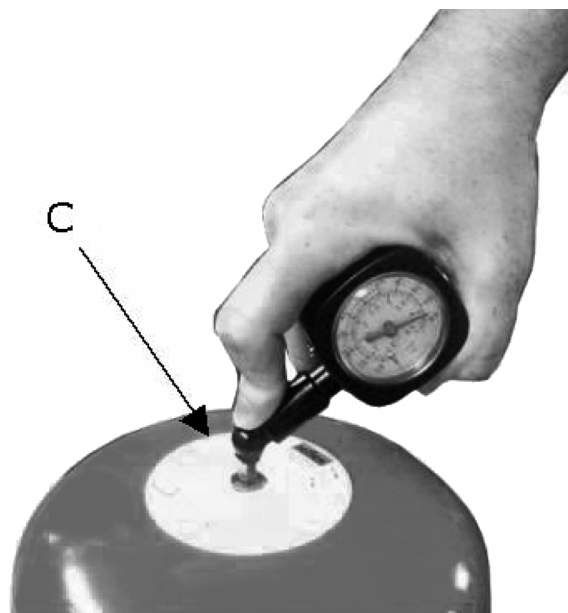
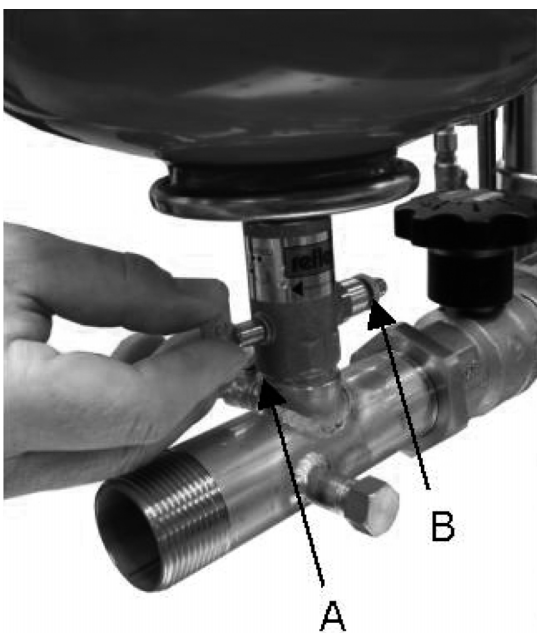


FIG.11

**Hinweis / advice / attention / atención**

a → Stickstoffdruck entsprechend der Tabelle / Nitrogen pressure according to the table  
 Pression d'azote conformément au tableau / Presión del nitrógeno según la tabla

b → PE [bar] Einschalttdruck / starting pressure / Pression de démarrage / Comenzar la presión

c → PN<sub>2</sub> [bar] Stickstoffdruck / Nitrogen pressure / Pression d'azote / Presión del nitrógeno

PE	2	2,5	3	3,5	4	4,5	5	5,5	6	6,5	7	7,5
PN <sub>2</sub>	1,8	2,3	2,8	3,2	3,7	4,2	4,7	5,2	5,7	6,1	6,6	7,1

PE	8	8,5	9	9,5	10	10,5	11	11,5	12	12,5	13	13,5
PN <sub>2</sub>	7,5	8	8,5	9	9,5	10	10,5	11	11,5	12	12,5	13

1bar = 100000Pa = 0,1MPa = 0,1N/mm<sup>2</sup> = 10200kp/m<sup>2</sup> = 1,02kp/cm<sup>2</sup>(at) = 0,987atm = 750Torr = 10,2mWs

d → Stickstoffmessung ohne Wasser / Nitrogen measurement without water /  
 Mesure d'azote hors eau / Medida del nitrógeno sin el agua

e → **Achtung: Nur Stickstoff einfüllen / Note: Only fill in nitrogen /  
 Nota: Remplir Seulement à l'azote / Nota: Completar solamente el nitrógeno**

### Légende des figures

Légende générale	
1	Réservoir tampon (400 litres)
2	Pompes
3	Connexion de refoulement
4	Connexion de la pompe de transfert d'eau de pluie
5	Châssis
6	Electrovanne d'eau de ville
7	Connexion du trop-plein (DN100)
8	Coffret de commande RCH
9	Capteur magnétique de niveau
10	Raccordement supérieur de jumelage
11	Raccordement inférieur de jumelage
12	Capteur de pression et protection manque d'eau
13	Réservoir à vessie
14	Remplissage de la pompe
15	Citerne
16	Filtre
17	pompe de transfert d'eau de pluie
18	Interrupteur à flotteur de protection manque d'eau
19	Conduite d'alimentation de l'installation
20	Conduite d'eau de ville
21	Récupéo Master XL

Fig. 1	Gestionnaire d'eau de pluie Récupéo Master XL
Fig. 2	Coffret de commande RCP
Fig. 3	Platine de commande de la pompe de transfert
Fig. 4	Platine de commande du surpresseur
Fig. 5	Raccordement de la platine de commande du surpresseur
Fig. 6	Réglages des seuils d'enclenchement et d'arrêt des pompes
Fig. 7	Seuils du capteur magnétique de niveau
Fig. 8	Mode d'utilisation des bornes
Fig. 9	Remplissage de la pompe
Fig. 10	Utilisation de la robinetterie de débit/contrôle de la pression
Fig. 11	Tableau d'indication de la pression d'azote du réservoir

## 1. GÉNÉRALITÉS

### À propos de ce document

La langue de la notice de montage et de mise en service d'origine est le français. Toutes les autres langues de la présente notice sont une traduction de la notice de montage et de mise en service d'origine.

La notice de montage et de mise en service fait partie intégrante du matériel et doit être disponible en permanence à proximité du produit. Le strict respect de ses instructions est une condition nécessaire à l'installation et à l'utilisation conformes du matériel.

La rédaction de la notice de montage et de mise en service correspond à la version du matériel et aux normes de sécurité en vigueur à la date de son impression.

Déclaration de conformité CE : Une copie de la déclaration de conformité CE fait partie intégrante de la présente notice de montage et de mise en service. Si les gammes mentionnées dans la présente notice sont modifiées sans notre approbation, cette déclaration perdra sa validité.

## 2. SÉCURITÉ

Ce manuel renferme des instructions essentielles qui doivent être respectées lors du montage et de l'utilisation. Ainsi il est indispensable que l'installateur et l'opérateur du matériel en prennent connaissance avant de procéder au montage et à la mise en service.

Les instructions à respecter ne sont pas uniquement celles de sécurité générale de ce chapitre, mais aussi celles de sécurité particulière qui figurent dans les chapitres suivants, accompagnées d'un symbole de danger.

### 2.1 Symboles des consignes du manuel

Symboles :



Symbole général de danger



Consignes relatives aux risques électriques



REMARQUE UTILE

Signaux :

**DANGER !**

Situation extrêmement dangereuse. Le non-respect entraîne la mort ou des blessures graves.

**AVERTISSEMENT !**

L'utilisateur peut souffrir de blessures (graves). « Avertissement » implique que des dommages corporels (graves) sont vraisemblables lorsque l'indication n'est pas respectée.

**ATTENTION !**

Il existe un risque d'endommager le produit/l'installation. « Attention » signale une instruction dont la non-observation peut engendrer un dommage pour le matériel et son fonctionnement.

REMARQUE : Remarque utile sur le maniement du produit. Elle fait remarquer les difficultés éventuelles.

### 2.2 Qualification du personnel

Il convient de veiller à la qualification du personnel amené à réaliser le montage.

### 2.3 Dangers encourus en cas de non-observation des consignes

La non-observation des consignes de sécurité peut constituer un danger pour les personnes, le produit ou l'installation. Elle peut également entraîner la suspension de tout recours en garantie.

Plus précisément, les dangers encourus peuvent être les suivants :

- défaillance de fonctions importantes du produit ou de l'installation,
- défaillance du processus d'entretien et de réparation prescrit,
- dangers pour les personnes par influences électriques, mécaniques ou bactériologiques,
- dommages matériels...

### 2.4 Consignes de sécurité pour l'utilisateur

Il convient d'observer les consignes en vue d'exclure tout risque d'accident.

Il y a également lieu d'exclure tout danger lié à l'énergie électrique. On se conformera aux dispositions de la réglementation locale ou générale (IEC, VDE, etc.), ainsi qu'aux prescriptions de l'entreprise qui fournit l'énergie électrique.

Cet appareil n'est pas prévu pour être utilisé par des personnes (y compris des enfants) dont les capacités physiques, sensorielles ou mentales sont réduites, ou des personnes dénuées d'expérience ou de connaissance, sauf si elles ont pu bénéficier, par l'intermédiaire d'une personne responsable de leur sécurité, d'une surveillance ou d'instructions préalables concernant l'utilisation de l'appareil.

Il convient de surveiller les enfants pour s'assurer qu'ils ne jouent pas avec l'appareil.

### 2.5 Conseils de sécurité pour les travaux d'inspection et de montage

L'utilisateur doit faire réaliser ces travaux par une personne spécialisée qualifiée ayant pris connaissance du contenu de la notice.

Les travaux réalisés sur le produit ou l'installation ne doivent avoir lieu que si les appareillages correspondants sont à l'arrêt. Les procédures décrites dans la notice de montage et de mise en service pour l'arrêt du produit/de l'installation doivent être impérativement respectées.

### 2.6 Modification du matériel et utilisation de pièces détachées non agréées

Toute modification du produit ne peut être effectuée que moyennant l'autorisation préalable du fabricant. L'utilisation de pièces de rechange d'origine et d'accessoires autorisés par le fabricant garantit la sécurité. L'utilisation d'autres pièces dégage la société de toute responsabilité.

### 2.7 Modes d'utilisation non autorisés

La sécurité de fonctionnement du produit livré n'est garantie que si les prescriptions précisées au chap. 4 de la notice d'utilisation sont respectées. Les valeurs indiquées dans le catalogue ou la fiche technique ne doivent en aucun cas être dépassées, tant en maximum qu'en minimum.

### 3. TRANSPORT ET STOCKAGE

#### Dès la réception du produit :

Contrôler s'il y a des dommages dus au transport. En cas de dommages dus au transport, entamer les procédures nécessaires auprès du transporteur en respectant les délais correspondants.



**ATTENTION ! Si le matériel devait être installé ultérieurement, stockez-le dans un endroit sec. Protégez-le contre les chocs et toutes influences extérieures (humidité, gel, etc, ...).**

**Le surpresseur est livré sur une palette, il est protégé de l'humidité et de la poussière par une housse plastique transparente. Le transport doit être réalisé à l'aide d'un outil de levage de charge dûment autorisé. Manipulez l'appareil avec précaution.**



**ATTENTION ! La stabilité statique de l'appareil doit absolument être prise en compte car, en raison de la construction même des pompes, il existe un décalage du centre de gravité vers la partie supérieure. La manipulation doit être effectuée par un personnel qualifié et un matériel adapté et autorisé.**

**Les sangles de manutention doivent être attachées aux anneaux de levage prévus à cet effet, ou placées autour du châssis en acier. Un autocollant apposé sur la housse plastique rappelle ces consignes de sécurité.**

**Les collecteurs ne sont pas adaptés pour la manutention du surpresseur et ne doivent en aucun cas être utilisés comme point d'accroche, des autocollants apposés sur les collecteurs rappellent ces consignes.**



**ATTENTION ! Toute manutention par les collecteurs peut provoquer des pertes d'étanchéité.**

#### 5.2 Caractéristiques techniques

Débit max :	Voir plaque signalétique
Hauteur manométrique max :	Voir plaque signalétique
Pression de service max :	10 bar
Niveau de pression acoustique :	<80 dB(A)
Température de l'eau :	+ 5 °C bis + 35 °C
Température ambiante :	max. + 40 °C
Tension d'alimentation :	3~400 V, ± 10 % L1, L2, L3, N, PE
Fréquence :	50 Hz
Type de protection :	IP 54
Protection moteur :	Sonde de protection thermique intégrée (PTO)
Commande des pompes :	Par capteur de pression électronique
Mesure du niveau d'eau dans le réservoir tampon :	Par capteur magnétique à flotteur
Connexion côté refoulement :	R 1 1/2"
Electrovanne d'eau de ville :	Par électrovanne Rp 1" à garde d'air de type AA suivant la norme EN1717 Max. 16m <sup>3</sup> /h à 4 bar
Capacité du réservoir tampon :	400 litres
Connexion eau de pluie :	DN 50, longueur 100 mm, matériau PE
Trop-plein :	Intégré au réservoir tampon Diam. 110 mm régulier avec siphon
Poids :	Environ 138 kg (net)

### 4. APPLICATION

Le gestionnaire d'eau de pluie RÉCUPÉO MASTER XL est utilisé dans les bâtiments publics, dans le résidentiel collectif et dans l'industrie pour permettre une alimentation en eau de pluie entièrement automatisée à partir de réservoirs enfouis ou de citernes. Le système transfère l'eau de pluie à l'aide d'une pompe immergée dans la citerne, et déclenche automatiquement l'alimentation secondaire (généralement en eau de ville) en cas de sécheresse. Cette installation utilisant l'eau de pluie participe à la protection de l'environnement.

Les principaux domaines d'application :

- Alimentation des WC,
- Alimentation de machines à laver (selon réglementation locale),
- Alimentation en eau de process industriels,
- Arrosage et irrigation de jardins.

Il convient de vérifier que tous les usages correspondent à la réglementation locale.



**L'eau de pluie n'est pas potable ! Les raccordements directs entre les réseaux d'eau potable et les réseaux d'eau de pluie ne sont pas autorisés !**

### 5. INFORMATIONS PRODUIT

#### 5.1 Dénomination

Récupéo Master XL HY204 T	
Récupéo	Gestionnaire d'eau de pluie
Master XL	Applications collectives
HY	Type de pompe : HYDROSON (non auto-amorçantes)
204	Version de pompe
T	Triphasé 3~400 V

### 5.3 Étendue de livraison

Gestionnaire d'eau de pluie RÉCUPÉO MASTER XL sur châssis, prêt au raccordement avec électrovanne 1" pour alimentation d'eau de ville, réservoir à vessie de 8 litres (à assembler), disconnexion selon EN 1717 et notice de mise en service.

### 5.4 Accessoires

Les accessoires suivants doivent être commandés séparément :

- La pompe de transfert d'eau de pluie et sa protection manque d'eau
- Le tuyau d'alimentation en eau de pluie
- La citerne d'eau de pluie
- Le collecteur - filtre pour la filtration fine de l'eau de pluie directement dans les descentes d'eaux pluviales
- Le filtre à enterrer pour la filtration des conduites d'amenées principales
- Un set d'étiquettes - utilisation d'eau de pluie

Pour plus de détail veuillez vous reporter au catalogue SALMSON

## 6. DESCRIPTION ET FONCTIONNEMENT

### 6.1 Description du produit

Le composant principal du gestionnaire d'eau de pluie RECUPEO MASTER XL est un surpresseur avec deux pompes centrifuges, multicellulaires, non auto-amorçantes et horizontales. Une pompe immergée de transfert (non fournie) permet l'alimentation du réservoir tampon en eau de pluie.

Le coffret de commande RCH (fig. 1, rep. 8 et fig. 2) du gestionnaire a deux fonctions principales :

- **Le pilotage du surpresseur** par la mise en route et l'arrêt automatique des pompes ainsi que leur protection en cas de manque d'eau.
- **L'alimentation automatique du réservoir tampon** de 400 litres (fig. 1, rep. 5) en eau de pluie et/ou en eau de ville.

### 6.2 Fonctionnement du produit

Le gestionnaire d'eau de pluie se compose d'un surpresseur à 2 pompes commandé par un coffret de commande et accouplé à un réservoir tampon de 400 litres. Les pompes travaillent en alternance ou, en cas de pointe de consommation, en parallèle. Au moyen d'un capteur de pression, le surpresseur garantit une alimentation en eau appropriée aux besoins. Le réservoir à vessie permet d'éviter les démarrages fréquents de la pompe pour de petites quantités ou en cas de fuite, et d'optimiser la régulation du module.

Le capteur magnétique de niveau (fig. 1, rep. 9 et fig. 7) intégré dans le réservoir tampon permet d'assurer l'alimentation permanente de celui-ci soit en eau de pluie, soit en eau de ville lorsque l'eau de pluie ne suffit plus. Il protège et informe également en cas de manque d'eau ou de trop-plein.

Seuils du capteur magnétique de niveau (fig. 7)	
S5	Alarme de trop-plein
S2	Arrêt de la pompe de transfert d'eau de pluie
S4	Arrêt de l'alimentation en eau de ville
S1	Démarrage de la pompe de transfert d'eau de pluie
S3	Démarrage de l'alimentation en eau de ville
S0	Protection manque d'eau

### Le coffret de commande

Le coffret de commande se compose de 3 parties :

- **Platine de commande de la pompe de transfert (fig. 3)** à gauche : permet le démarrage, l'arrêt et la protection de la pompe immergée servant au transfert d'eau de pluie depuis la citerne. Permet également le report de défaut (surcharge & manque d'eau).
- **Platine de commande du surpresseur (fig. 4)** au centre : alimentation en basse tension, bornes de raccordement pour l'alimentation en tension électrique et bornes de raccordement pour les signaux externes ainsi que les potentiomètres et commutateurs permettant de régler les modes de fonctionnement et les paramètres de l'installation.
- **Platine d'alimentation du réservoir tampon (partie droite du coffret)** à droite : alimente le capteur magnétique de niveau et pilote la pompe de transfert d'eau de pluie et ouvre l'électrovanne d'eau de ville lorsque l'alimentation en eau de pluie ne suffit pas. C'est le cas lorsque le niveau est insuffisant dans la citerne ou lorsque que le débit d'eau de pluie est insuffisant par rapport à la demande.

### Platine de commande de la pompe de transfert (fig. 3) :

- **Protection électronique du moteur (P1)** : Afin de protéger les moteurs d'une surcharge, régler le potentiomètre à l'intensité nominale du moteur mentionnée sur la plaque signalétique. Les bornes de protection du moteur (WSK contact de protection du stator) doivent être pontées. Si le moteur est protégé par une protection par thermistance (WSK) ou par un CPT, le potentiomètre P1 est réglé sur la valeur maximale (butée droite).
- **Temporisation de fonctionnement minimal (P2)** : après démarrage, la pompe fonctionnera au minimum entre 0 et 2 min selon réglage.
- **Protection manque d'eau TLS** : la pompe ne doit pas fonctionner à sec. Un interrupteur à flotteur ou des électrodes de niveau qui stoppent la pompe lorsque le niveau d'eau est insuffisant sont installés dans la citerne.
- **Temporisation de protection manque d'eau (P3)** : la coupure de la pompe après l'activation de la protection contre le manque d'eau ainsi que la réactivation peuvent être retardées entre 2 sec et 2 min.
- **Démarrage automatique en cas de non-activité prolongée** : En ouvrant le commutateur S3 cette fonction est activée (pré-réglé en usine). Chaque pompe fonctionne pendant environ 10 s au bout d'environ 10 heures de non-activité. Ceci évite le blocage des pompes. L'intervalle est programmé de manière définitive et n'est influencé ni par les périodes de fonctionnement des pompes ni par le signal de marche à sec. La fermeture du commutateur S3 (fig. 4) permet d'annuler cette fonction.

### Platine de commande du surpresseur :

- **Protection électronique des moteurs**   : Afin de protéger les moteurs d'une surcharge, régler le potentiomètre à l'intensité nominale du moteur mentionnée sur la plaque signalétique (pré-réglé en usine). Les bornes de protection du moteur (WSK contact de protection du stator) doivent être pontées.
- **Temporisation de fonctionnement minimal**  : après démarrage, la pompe fonctionnera au minimum entre 0 et 2 min selon réglage.
- **Temporisation de marche à sec**  : temporisation d'arrêt et de redémarrage en cas de détection manque d'eau entre 2 s. et 2 min.
- **Temporisation d'enclenchement et d'arrêt de la pompe de pointe** : Le fonctionnement de la pompe de pointe est retardé d'environ 4 s, son arrêt d'environ 8 s. Ces délais sont program-

més de manière définitive et de ce fait ne peuvent être modifiés.

• **Permutation automatique en cas d'incident technique** : En cas de panne d'une pompe suite à un incident technique, l'autre pompe prend automatiquement le relais (uniquement en mode Auto 1+2).

• **Alternance des pompes** : Pour répartir uniformément la durée de fonctionnement des pompes et éviter ainsi une panne prématurée d'une pompe, la fonction "alternance de pompes" est prévue, à chaque nouveau démarrage du système une autre pompe reprend la fonction de base. Lorsqu'une pompe fonctionne de manière constante, l'échange s'effectue toutes les 6 heures.

• **Démarrage automatique en cas de non-activité prolongée** : En ouvrant le commutateur S2 cette fonction est activée (pré-réglé en usine). Chaque pompe fonctionne pendant environ 15 s au bout d'environ 6 heures de non-activité. Ceci évite le blocage des pompes. L'intervalle est programmé de manière définitive et n'est influencé ni par les périodes de fonctionnement des pompes ni par le signal de marche à sec. La fermeture du commutateur S2 (fig. 4) permet d'annuler cette fonction.


#### 6.2.1 Utilisation du coffret de commande (fig. 1, rep. 8)

Le coffret de commande comporte en façade les interrupteurs et sigles suivants (fig. 2) :

• **Interrupteur principal du gestionnaire (rep. 8a)**

• **Sélecteur du mode de fonctionnement du surpresseur (rep. 8g)**

– 0 : arrêt des 2 pompes

–  : mode manuel, enclenchement de la pompe 1 ou 2 indépendamment des pressions et sans fonctions de sécurité. La fonction de protection du moteur (WSK) est maintenue. Le mode manuel fonctionne env. 1,5 min et se désactive ensuite. Ce réglage est prévu pour tester le bon fonctionnement des pompes.

– **Auto** : mode automatique avec toutes les fonctions de sécurité, la protection électronique du moteur, l'arrêt en cas de marche à sec (par ex. pour intervention technique).

– 1 : la pompe 1 fonctionne en mode automatique, la pompe 2 est à l'arrêt.

– 2 : la pompe 2 fonctionne en mode automatique, la pompe 1 est à l'arrêt.

– Auto 1+2 : les deux pompes travaillent en mode complémentaire en tant que pompe de base et pompe de pointe.

• **Témoin d'état de chaque pompe du surpresseur (rep. 8b) et de la pompe de transfert (rep. 8d)**


– allumé en vert lorsque la pompe fonctionne,

– clignote en vert en cas de perturbation du moteur.

• **Indicateur de manque d'eau du réservoir tampon (rep. 8c)** : voyant lumineux rouge en cas de manque d'eau dans le réservoir tampon.

• **Sélecteur de commande de la pompe de transfert (rep. 8f)**

– 0 : arrêt de la pompe

–  : mode manuel, enclenchement de la pompe 1 sans fonctions de sécurité. La fonction de protection du moteur (WSK) est maintenue. Le mode manuel fonctionne env. 1,5 min et se désactive ensuite. Ce réglage est prévu pour tester le bon fonctionnement des pompes.

– **Auto** : la pompe fonctionne en mode automatique avec toutes les fonctions de sécurité, la protection électronique du moteur, l'arrêt en cas de marche à sec (par ex. pour intervention technique).

• **Indicateur de manque d'eau de pluie (rep. 8e)** : voyant lumineux rouge en cas de manque d'eau de pluie dans la citerne.

## 7. INSTALLATION – MONTAGE

### 7.1 Installation

Le système est livré monté, seuls le réservoir à vessie et la pompe de transfert doivent être connectés. L'installation doit être effectuée sur sol plat dans un local sec à l'abri du gel. L'alignement horizontal de l'installation doit être réalisé au moyen des amortisseurs de vibration réglables en hauteur (pieds en caoutchouc). Il faut éviter un contact direct de l'installation avec les murs avoisinants pour éviter la propagation de bruits par vibrations.



**ATTENTION ! Le gestionnaire d'eau de pluie doit être installé à un niveau supérieur à la hauteur maximale de l'eau de pluie dans la citerne pour éviter tout dysfonctionnement.**

### 7.2 Raccordements hydrauliques



**ATTENTION ! Les raccordements de conduite ne doivent pas subir de contrainte, les forces de tension des tuyaux doivent être amorties et ne peuvent pas être dirigées sur les raccordements de l'installation.**

#### 7.2.1 Conduite de refoulement (fig. 1, rep. 7)

Pour le raccordement de la conduite de refoulement, un raccord avec un filetage extérieur R1 ½" est disponible au choix sur le côté droit ou gauche du système. Le raccord inutilisé doit être obturé avec un bouchon inox disponible dans le commerce (de classe PN10). Nous recommandons l'emploi de raccords flexibles pour éviter toute transmission des bruits à travers la conduite.

#### 7.2.2 Raccordement de la conduite d'arrivée de l'eau de pluie (fig. 1, rep. 8)

La tubulure de raccordement se trouve sur le côté supérieur du réservoir tampon (diam. 50, 100 mm de long, matériau PE) et peut être reliée à la conduite d'alimentation provenant de la citerne selon les techniques de raccordement usuelles (manchon double à compression par exemple).



**ATTENTION ! Un clapet anti-retour est nécessaire dans la conduite d'alimentation provenant de la citerne pour éviter que l'eau potable réalimentée depuis le réservoir hybride ne parvienne dans la citerne. Le débit d'alimentation provenant de la citerne ne doit pas être supérieur à 12 m³/h (pompes HY 20x) ou 16 m³/h (pompes HY 40x). Pour cela, il peut être nécessaire de monter une robinetterie d'étranglement.**

#### 7.2.3 Raccordement de trop-plein

Le trop-plein DN100 avec siphon de trop-plein et passage libre selon EN 12056-1 (Diamètre extérieur 110 mm, longueur 100 mm, matériau PE) doit être raccordé à la canalisation par l'intermédiaire d'un tuyau ou de toute autre conduite d'eaux chargées.



**ATTENTION ! La sécurité contre le reflux doit être garantie dans tous les cas selon les normes locales.**



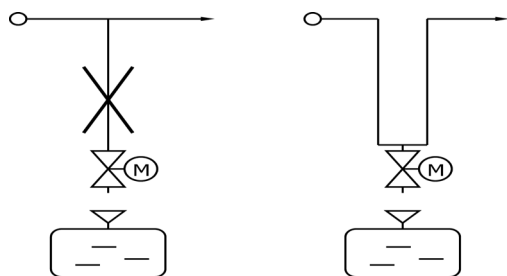
### 7.2.4 Raccordement de l'alimentation en eau de ville (rep. 6)

Le système doit être raccordé au réseau d'eau de ville afin de permettre une alimentation automatique lorsque l'eau de pluie vient à manquer. La conduite doit être connectée à l'électrovanne du réservoir (fig. 1, rep. 6) et doit être de taille 1". La pression du réseau en amont de l'électrovanne doit être d'au moins 2,5 bar.

La disconnexion de type AA selon la norme EN1717 est garantie par une garde d'air entre l'électrovanne et l'entonnoir. Cet espace ne doit être réduit et doit être vérifié régulièrement.

Il est recommandé d'installer une robinetterie d'étranglement supplémentaire afin de pouvoir étrangler le débit en présence de pressions de réseau très importantes et éviter ainsi des coups de bélier au niveau de l'électrovanne ainsi que des projections d'eau au niveau de l'entonnoir.

Afin d'éviter toute stagnation de l'eau dans les tuyaux au niveau de l'électrovanne, l'installation doit être conçue sans « bras morts » (voir schéma suivant) et respectant la réglementation locale.



### 7.3 Raccordements électriques



#### AVERTISSEMENT ! Risque de choc électrique !

Les raccordements et les contrôles électriques doivent être effectués par un électricien agréé et conformément aux normes locales en vigueur.

Pour le raccordement électrique, il convient de respecter absolument la notice de montage et de mise en service correspondante ainsi que les schémas électriques fournis. D'une manière générale, les points à respecter sont les suivants :

- Il n'est pas possible de raccorder le coffret du système sur une autre tension que celle indiquée sur la plaque signalétique et sur le schéma de raccordement électrique du coffret de commande.
- Le câble de raccordement électrique doit être correctement dimensionné en fonction de la puissance globale du système (voir la plaque signalétique).
- Par mesure de protection, le système doit être mis à la terre de façon réglementaire (c'est-à-dire conformément aux prescriptions et conditions locales) ; les connexions prévues à cet effet sont signalées en conséquence (voir aussi le schéma de raccordement électrique).
- Il est nécessaire de réaliser une mise à la terre du châssis en utilisant une tresse de masse reliée au châssis.

#### Alimentation réseau :

Le câble à 5 brins (L1, L2, L3, N, PE) doit être fourni par le client. Raccordement directement au niveau de l'interrupteur principal 1Q1.

### Raccordement de la platine de commande de la pompe de transfert (fig. 3)

X4	Sélection du réseau d'alimentation
PE, L, N (rep. 1) :	Raccordement au réseau 3~400, ponter les bornes sur la platine à la position X0 correspondant.
U, V, W, PE	Raccordements au courant alternatif pour le moteur de la pompe : 3~400 V / 50 Hz → U, V, W, PE
SBM/SSM	Raccord pour un report de défauts centralisé ou report de marche centralisé externe (dysfonctionnement pompe ou manque d'eau), inverseur sans potentiel, charge de contact max. 250 V, 1 A.
Geber P :	Raccord de l'interrupteur à flotteur ou de l'interrupteur à pression pour l'activation et l'arrêt de la pompe (câblage en usine)
TLS :	Protection contre le fonctionnement à sec. Les différentes possibilités de protection contre le fonctionnement à sec et le raccord correspondant sont représentées sur la fig. 4.
WSK :	Raccord pour la protection moteur WSK (protection par thermistance) ou CPT (protection moteur avec thermistor).

Note : toutes ces connections sont faites en usine sauf le raccordement au réseau.

Les potentiomètres et relais doivent être réglés suivant les indications du chapitre 8.1

Raccordement de la platine de commande du surpresseur (fig. 5)	
U1, V1, W1, PE U2, V2, W2, PE :	Raccords courant pour le moteur des pompes 1 et 2 : 3~400 V / 50 Hz → U, V, W, PE
SM/WM :	Raccord pour un report de défauts centralisé externe (dysfonctionnement pompe ou manque d'eau), inverseur sans potentiel, charge de contact max. 250 V, 1 A.
BM1 à BM2 :	Raccords pour les reports de marche individuel externes de chaque pompe, contact à fermeture sans potentiel, charge de contact max. 250 V, 1 A. Lorsque le moteur tourne, le contact est fermé.
SM1 à SM2 :	Raccords pour reports de défauts individuels externes de chaque pompe, inverseur sans potentiel, charge de contact max. 250 V, 1 A. En cas de dysfonctionnement du moteur, le contact change. Ces contacts peuvent être montés dans le coffret de commande en option.
WSK1 à WSK2 :	Raccords pour la protection moteur WSK (protection par thermistance) ou CPT (protection moteur avec thermistor).
+ u. IN :	Raccord pour le capteur de pression (4 - 20 mA) pour activer et arrêter les pompes.
WM :	La protection contre le manque d'eau est réalisée dans le Récupéo Master XL grâce au niveau de commutation S0 du capteur de niveau.

Note : toutes ces connections sont faites en usine sauf le raccordement au réseau.

Les potentiomètres et relais doivent être réglés suivant les indications du chapitre 8.2

## 8. MISE EN SERVICE



REMARQUE : Il est recommandé de procéder à la mise en service de l'installation par le service après-vente SALMSON.

- Avant la première mise en service, vérifier le câblage réalisé sur site, notamment la mise à la terre.
- S'assurer que les connexions rigides sont libres de toute tension.
- Remplir le réservoir tampon et rechercher d'éventuels défauts d'étanchéité lors d'un contrôle visuel.
- Ouvrir les vannes d'isolement au niveau des pompes et dans la conduite d'aspiration et de refoulement.
- Desserrer les vis de purge des pompes, puis remplir lentement les pompes avec de l'eau de façon à laisser l'air s'échapper entièrement.



**ATTENTION ! Ne jamais faire fonctionner le module à sec. La marche à sec détruit la garniture mécanique d'étanchéité.**

- Réservoir à vessie vide d'eau, gonfler le réservoir à une pression inférieure de 0,3 bar à la pression d'enclenchement des pompes.



**ATTENTION ! Ne pas dépasser la valeur maximum de pré-gonflage du réservoir.**

- Contrôler le sens de rotation des pompes : à l'occasion d'une brève mise en marche, vérifier si le sens de rotation des pompes correspond à la flèche dessinée sur l'étiquette de la pompe. Si le sens de rotation est incorrect, intervertir deux phases.







**AVERTISSEMENT ! Risque de choc électrique !**

- Avant d'intervenir les phases, coupez l'interrupteur principal de l'installation.
- S'assurer que les protections thermique moteur situés dans le coffret de commande sont réglés sur le bon courant nominal (se référer à la notice du coffret).
- Sur le coffret de commande, contrôler et régler les paramètres de service requis, conformément à la notice de montage et de mise en service fournie.

### 8.1 Paramétrage de la pompe de transfert (fig. 3)

Repères	Fonctions	Réglages par défaut (en usine)
P1 (R10)	Potentiomètre pour le réglage sur le courant nominal du moteur (en ampères, plage de réglage 0 ... 10 A)	En fonction du type de pompe utilisé
P2 (R27)	Temporisation de fonctionnement minimal des pompes (0 – 2 min)	0 min
P3 (R48)	Temporisation d'arrêt en cas de manque d'eau (0 – 2 min)	0 min
S2	Effet inverse pour l'entrée du capteur : S2 ouvert : la pompe fonctionne lorsque le contact du capteur est fermé S2 fermé : la pompe fonctionne lorsque le contact du capteur est ouvert	S2 ouvert
S3	Démarrage automatique en cas de non-activité prolongée : S3 ouvert : fonction activée S3 fermé : fonction désactivée	S3 ouvert
S4	Effet inverse pour l'entrée TLS : S4 ouvert : la pompe est arrêtée en cas de manque d'eau S4 fermé : la pompe est activée en cas de trop-plein	S4 ouvert
S6	Effet inverse pour l'entrée TLS S6 fermé en haut : la pompe est arrêtée en cas de manque d'eau S6 fermé en bas : la pompe est activée en cas de trop-plein	S6 fermé en haut
F1	Fusible de commande : Ø 6,3 x 32 mm ; 0,1 A ; 500 V	

### 8.2 Paramétrage du surpresseur (fig. 5, fig. 6)

Repères	Fonctions	Réglages par défaut (en usine)
 	Potentiomètres pour régler le courant nominal du moteur (en Ampères, plage de réglage de 0 ... 10 A) P1 : pompe 1, P2 : pompe 2	Conformément au type de pompe utilisé (préréglé en usine)
	P8 temporisation avant coupure de la pompe de base (0 – 2 min)	2 min
	P9 temporisation avant coupure manque d'eau (0 – 2 min)	30 sec
P5 Pmax.2 P6 Pmax.1 P7 Pmin.	Réglage des valeurs de pression prescrites (voir fig. 6) P5 pression d'arrêt de la pompe de base P6 pression d'arrêt de la pompe de pointe P7 pression d'enclenchement de toutes les pompes	1,0 bar 0,7 bar Pression nominale pompe moins 0,5 bar
S1	Contact inverseur pour l'entrée protection manque d'eau : S1 ouvert : le système fonctionne si contact fermé aux bornes WM (manque d'eau). Le système s'arrête si contact ouvert aux bornes WM S1 fermé : fonction inversée	S1 ouvert
S2	Démarrage automatique des pompes en cas de longue inactivité : S2 ouvert : fonction activé S2 fermé : fonction désactivée	S2 ouvert
S3	Programmation du nombre de pompes installées :  1 pompe : S3 fermé 2 pompes : S3 ouvert	S3 ouvert

Repères	Fonctions	Réglages par défaut (en usine)
S5	Entrée capteur de niveau : S5 ouvert : le système s'arrête en cas de défaillance du capteur de pression (sans avis d'incident) S5 fermé : le système fonctionne en cas de défaillance du capteur de pression (toutes les pompes)	S5 ouvert
F1-3 F4-6 F7	Fusibles moteur : Ø 6,3 x 32 mm, 16A à action retardée, 440V : F1-3 : fusibles Pompe 1 F1 → L1(L), F2 → L2(N), F3 → L3 F4-6 : fusibles Pompe 2 : F4 → L1(L), F5 → L2(N), F6 → L3 F7 : fusible commande Ø 6,3 x 32 mm ; 0,1 A ; 440 V	

Le coffret de commande du surpresseur déclenche et arrête les pompes au moyen du capteur de pression. En fonction des besoins en eau et des niveaux de pressions réglés à l'installation, les pompes se mettent en marche ou s'arrêtent l'une après l'autre.

Lorsque, dans le cas où le système est à l'arrêt, en ouvrant un point de puisage la pression dans le système atteint le niveau de pression d'enclenchement Pmin, la pompe de base s'enclenche (fig. 6).

Si la pression, en raison d'une augmentation des besoins en eau, retombe au niveau de pression d'enclenchement Pmin, la pompe de pointe s'enclenche également (temporisation 4 secondes). A l'inverse lors de la diminution des besoins en eau, la pression dans le système augmente. Lorsqu'elle atteint le premier niveau d'arrêt Pmax1, la pompe de pointe s'arrête (temporisation 8 secondes). Le déclenchement et l'arrêt de la pompe de pointe s'effectuent à retardement, pour éviter les phénomènes de flottement.

La pompe de base s'arrête seulement lorsqu'on atteint le deuxième niveau de pression d'arrêt Pmax2. La temporisation de la pompe de base est réglée au potentiomètre (fig. 5).

Les niveaux de pression d'enclenchement et d'arrêt sont réglés aux potentiomètres Pmin, Pmax1 et Pmax2 (fig. 5). Les valeurs de réglage des niveaux de pression d'arrêt sont des valeurs différentielles qui s'additionnent respectivement au réglage de pression Pmin.

Lorsque, par exemple, les pressions Pmin = 4 bar, Pmax1 = 1,0 bar et Pmax2 = 0,5 bar sont réglées au potentiomètre, cela signifie : niveau de pression d'enclenchement = 4,0 bar, 1er niveau d'arrêt = 5,0 bar et 2ème niveau d'arrêt = 5,5 bar.



**ATTENTION !** Lors de la première mise en service de l'installation il n'y a pas de pression au refoulement l'installateur doit donc établir un pont entre les contacts WM (fig. 5) de la protection manque d'eau.

## 9. ENTRETIEN



**DANGER !** Avant toute intervention METTRE HORS TENSION l'installation !  
Pour permettre une fiabilité maximale à des coûts d'exploitation moindres, nous vous recommandons de souscrire à un contrat de maintenance SALMSON.

En cas d'arrêt prolongé, l'arrivée d'eau de ville doit être interrompue, la prise de secteur débranchée et la pompe/l'installation vidée en ouvrant la vis de vidange en-dessous de la pompe.



**ATTENTION !** Remplir la pompe avant toute nouvelle utilisation

Les contrôles suivants doivent être exécutés tous les 6 mois :

- Le capteur de niveau doit être nettoyé et inspecté.
- Vérifier la bonne ouverture/fermeture de l'électrovanne d'eau de ville.
- Vérifier si le surpresseur est en ordre de marche.
- Vérifier l'intérieur et l'étanchéité du réservoir tampon.
- Vérifier la garniture mécanique de la pompe. Pour le graissage, les garnitures mécaniques utilisent de l'eau, susceptible de s'échapper en très faible quantité au niveau du joint. En cas d'échappement conséquent, la garniture mécanique doit être remplacée.
- Vérifier si le réservoir à vessie est réglé sur la bonne pression de compression (fig. 10, fig. 11).



**ATTENTION !** Lorsque la pression de compression est mauvaise, la fonction du réservoir à vessie n'est pas garantie, ce qui peut provoquer une usure excessive de la membrane et des incidents techniques.

Pour cela, mettre le réservoir hors pression côté eau (en fermant le robinet de passage (A, fig. 10) et en laissant l'eau restante s'échapper par la vidange (B, fig. 10). Ensuite, à l'aide d'un manomètre (C, fig. 10), contrôler la pression gazeuse au niveau de la soupape du réservoir à vessie (en haut ; retirer le capot de protection). Si la pression est trop basse, la corriger au moyen d'un complément d'azote (PN2 = pression d'enclenchement des pompes Pmin moins 0,2 à 0,5 bar ou valeur indiquée dans le tableau du réservoir (fig. 11) - complément d'azote fourni par un agent du service après-vente de SALMSON). En cas de pression trop élevée, laisser l'azote s'échapper au niveau de la soupape.

## 10. PANNES, CAUSES ET REMÈDES



**AVERTISSEMENT ! Risque de choc électrique ! Avant toute intervention METTRE HORS TENSION l'installation !**

INCIDENTS	CAUSES	REMEDES
LES POMPES NE DÉMARRENT PAS	Interruption du courant.  Capteur de pression défectueux	Contrôler les fusibles, les raccordements et la conduite d'alimentation électrique Vérifier le capteur de pression et remplacer le si besoin
LA POMPE NE S'ARRÊTE PAS	Mauvais réglage des seuils de pression Pmax	Changer les paramètres Pmax1 et Pmax2
LA POMPE S'ENCLENCHE ET SE DECLENCHE TRES FREQUEMMENT	Réservoir à vessie avec pression insuffisante ou trop élevée	Régler le réservoir selon les recommandations
L'ELECTROVANNE RESTE BLOQUEE	Dépôt calcaire sur le siège de la soupape.	Contrôle visuel et, si nécessaire, démonter et remettre le mécanisme d'entraînement en place.
REALIMENTATION EN EAU DE VILLE ACTIVEE MALGRE LA PRESENCE D'EAU DANS LA CITERNE	La pompe de transfert ou sa protection manque d'eau sont défectueuses.	Vérifier si le voyant d'état est clignotant ou pas et remplacer si besoin.
	Capteur magnétique de niveau bloqué ou défectueux (câble coupé par exemple).	Nettoyer ou remplacer le capteur. Vérifier le chemin du câble.
	Le coffret de commande est en mode de fonctionnement manuel.	Vérifier que le mode de fonctionnement est bien sûr « automatique » (Menu 1.01)
LE VOYANT VERT CLIGNOTE	La protection du moteur de la pompe correspondante s'est activée. Pas d'acquiescement automatique après suppression de la panne.	Acquiescement : régler le sélecteur manuel sur « 0 ». Laisser préalablement refroidir le moteur si nécessaire. Vérifier le niveau de l'eau dans la citerne.
LE VOYANT ROUGE EST ALLUME	Arrêt en raison d'un manque d'eau	Acquiescement automatique après élimination de la cause du défaut.
POMPE NON ETANCHE	Garniture mécanique défectueuse.	Remplacer la garniture mécanique. Resserer les vis dans le corps à étages. (Voir pour cela également la notice de la pompe.
LA POMPE S'ARRÊTE	Le disjoncteur de protection du moteur s'est déclenché.	Redémarrer après le refroidissement.
L'ALIMENTATION EN EAU DE VILLE NE S'ARRETE PAS	Capteur magnétique de niveau ne fonctionne pas.	Remplacer le capteur.

Si un incident de fonctionnement venait à persister, nous vous recommandons de vous adresser au SAV SALMSON, seul habilité pendant la période de garantie à procéder au démontage-remontage de nos produits.

**HOTLINE TECHNIQUE : 0 820 0000 44**

## 11. PIÈCES DE RECHANGE

Toutes les pièces de rechange doivent être commandées directement auprès du service après-vente SALMSON. Afin d'éviter des erreurs, veuillez spécifier les données figurant sur la plaque signalétique de la pompe lors de toute commande.

**Sous réserve de modifications technique !**