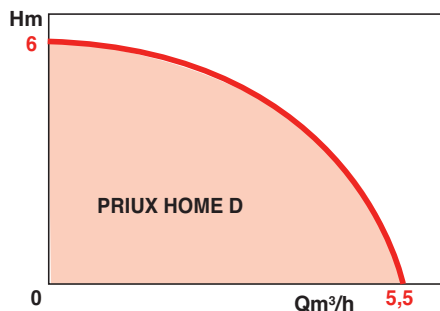


## PLAGE D'UTILISATION

Débit jusqu'à	5,5 m <sup>3</sup> /h*
Hauteur mano. jusqu'à	6 mCE
Pression de service maxi	6 bar
Pression min. à l'aspiration	0,3 bar à 95°C
Plage de température	-10°C à 95°C
Température ambiante max	+40°C
EEL-Part 2	≤ 20

\* fonctionnement en parallèle des 2 pompes

Le critère de référence pour les circulateurs les plus efficaces est  $EEL \leq 0,20$



## AVANTAGES

- Interchangeabilité avec le CXL 2020
- Polyvalence: fonctionnement en mode alterné ou en parallèle
- Réglages simplifiés
- Remplacement facilité
- Installation et maintenance
- Économies d'énergie
- Maîtrise du bruit

**motralec**

4 rue Lavoisier . ZA Lavoisier . 95223 HERBLAY CEDEX  
Tel. : 01.39.97.65.10 / Fax. : 01.39.97.68.48  
Demande de prix / e-mail : [service-commercial@motralec.com](mailto:service-commercial@motralec.com)  
[www.motralec.com](http://www.motralec.com)

## PRIUX HOME D

### Circulateurs doubles Haut Rendement Chauffage - Climatisation 50 Hz

## APPLICATIONS

Pour la circulation accélérée de l'eau chaude et eau glacée, respectivement dans les circuits de chauffage et climatisation des maisons individuelles ou petit collectif.

• Installations neuves ou anciennes (rénovation – extension)

- Installations avec ou sans robinets thermostatiques
- Installations avec radiateurs et planchers chauffants
- Installations de type Thermosiphon



• Connecteur Salmson



# PRIUX HOME D

## CONCEPTION

### • Partie hydraulique

- Corps double orifices filetés pour montage direct sur tuyauterie.

### • Moteur

- Monophasé, à rotor noyé, coussinets lubrifiés par le fluide pompé.

- Moteur synchrone à technologie E.C.M. (Electronically Commuted Motor), équipé d'un rotor à aimants permanents. Le champ magnétique tournant du stator est engendré par une commutation électronique des bobines.

Indice de protection : IP X2D

Température maxi

du fluide véhiculé : TF 95

Conformité CEM : - 61000-6-1

- 61000-6-2

- 61000-6-3

- 61000-6-4

## IDENTIFICATION

Priux home D 6 0 - 32 / 180

Pompe à haut rendement

Application résidentielle

Double

HMT à 0 m<sup>3</sup>/h

DN orifices :

Entraxe du corps de pompe

## CONSTRUCTION DE BASE

Pièces principales	Matériau
Corps de pompe	Fonte
Roue	Mat. Composite
Arbre chemise entrefer	Inox
Bague joint de roue	Inox
Coussinets	Graphite
Joint d'étanchéité	Ethylène-propylène

## AVANTAGES

### • Economies d'énergie

- Conforme à la directive Européenne : ErP 2013 et ErP 2015.

- Jusqu'à 90% d'économies d'énergie par rapport à un circulateur ancienne génération.

- Consommation minimale : 4 watts.

- Affichage de la consommation instantanée.

### • Maîtrise du bruit

- Grâce à la variation électronique de vitesse, suppression du sifflement et des bruits hydrauliques.

### • Interchangeabilité

- Une taille de moteur : 6 m.

- Un type d'entraxe : 180 mm.

- Type de connexion : 2".

### • Réglages simplifiés

- Un seul et unique bouton de réglage.

- Affichage LED de la hauteur manométrique.

- Choix du mode de régulation en fonction de l'installation.

### • Remplacement facilité

- Des repères pour sélectionner la hauteur manométrique.

### • Installation et maintenance

- Encombrements réduits.

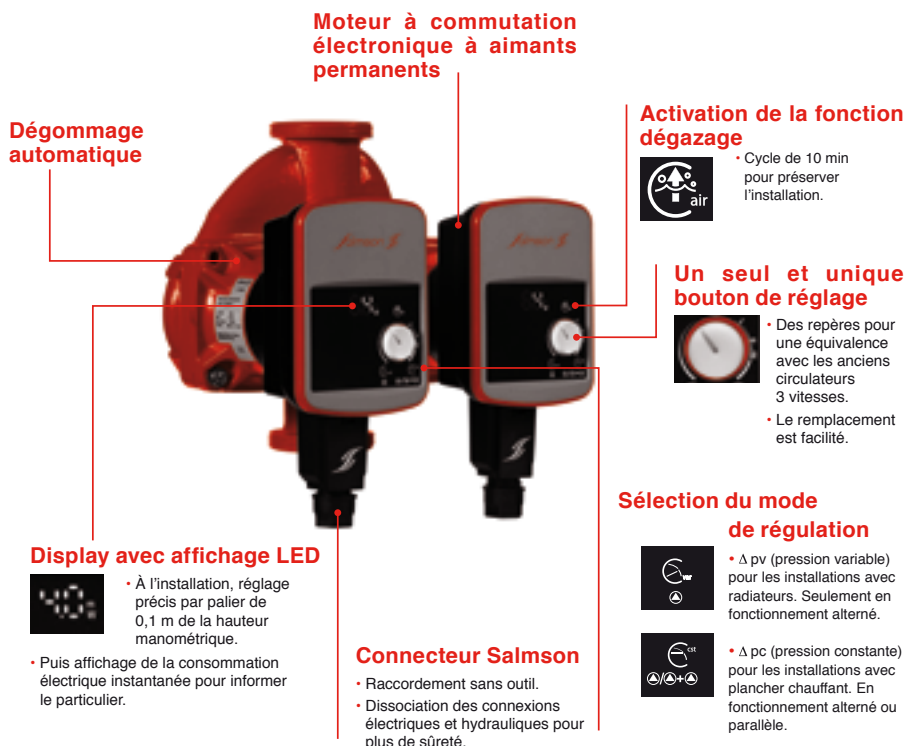
- Connecteur Salmson : aucun outil nécessaire

- Dégommage automatique.

- Polyvalence :

• fonctionnement alterné/mode secours, pour une permutation automatique il faudra installer un coffret de commande (non fourni).

• fonctionnement en parallèle des 2 pompes permettant une économie à l'achat et à l'exploitation.



## REGLAGES

### Réglage de la Hauteur Manométrique

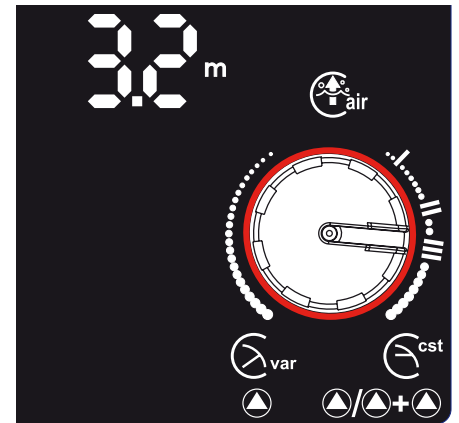
La rotation du bouton blanc permet d'afficher sur l'indicateur à LED la hauteur manométrique en m.

Pour faciliter le réglage, le bouton blanc peut être réglé sur les symboles I, II ou III sur l'échelle  $\Delta p_c$  en tant que points de repère pour une équivalence avec les anciens circulateurs 3 vitesses.

**4.3<sup>m</sup>** Réglage d'usine: 3 m -  $\Delta p_v$ .

### Consommation électrique

**4<sub>w</sub>** En mode de fonctionnement, la puissance absorbée actuelle en W est affichée.



### Fonction Régulation :



Avec ce mode de régulation, l'électronique permet de réduire la pression différentielle (hauteur manométrique) en cas de réduction du débit, selon la consigne de pression différentielle prédéfinie.

**Mode de régulation conseillé pour les installations de chauffage avec robinets thermostatiques**



Avec ce mode de régulation, l'électronique maintient la pression différentielle du circulateur constante quelque soit le débit, en fonction de la consigne de pression prédéfinie.

**Mode de régulation conseillé pour les installations avec plancher chauffant et pour les installations de type Thermosiphon.**

### Fonction Dégazage :

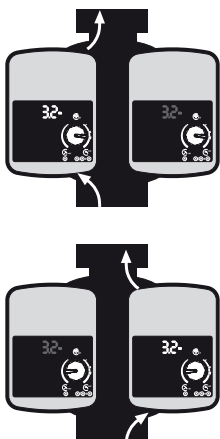


**1<sup>ère</sup> utilité :**  
Lors de sa première mise en route, cette fonction permet de dégazer les bulles d'air présentes dans la chambre rotorique du Priux home.

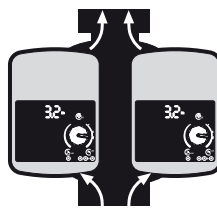
**2<sup>ème</sup> utilité :**  
Cette fonction sert également de support au dégazage de l'installation de chauffage. Par son fonctionnement, elle permet de décoincer des bulles d'air piégées dans l'installation afin de les acheminer au point le plus haut de l'installation (dégazeur).

**La durée de fonctionnement de la fonction "dégazage" est de 10 minutes. Au bout de ces 10 minutes, il faudra régler à nouveau la hauteur manométrique ; à défaut le circulateur reviendra au réglage usine.**

### Fonctionnement :



Si la pompe fonctionne en mode alterné/secours, le type de régulation et la hauteur manométrique de consigne présélectionnés doivent être identiques.

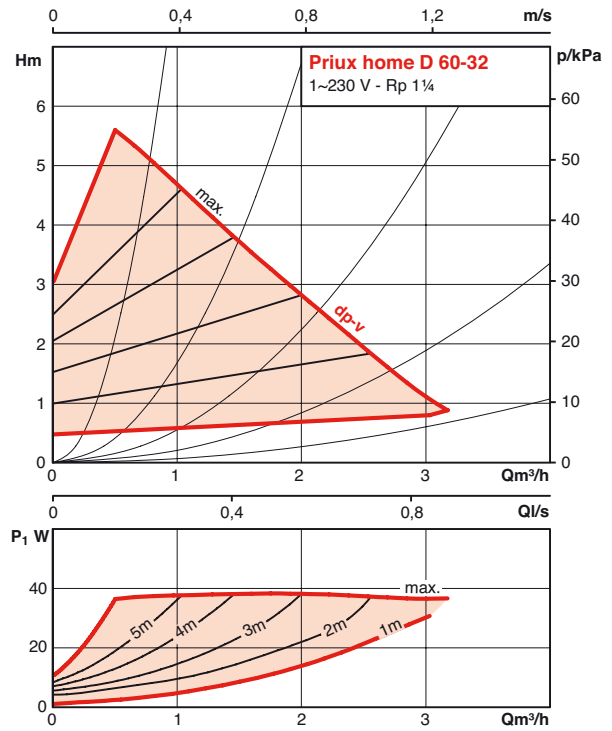
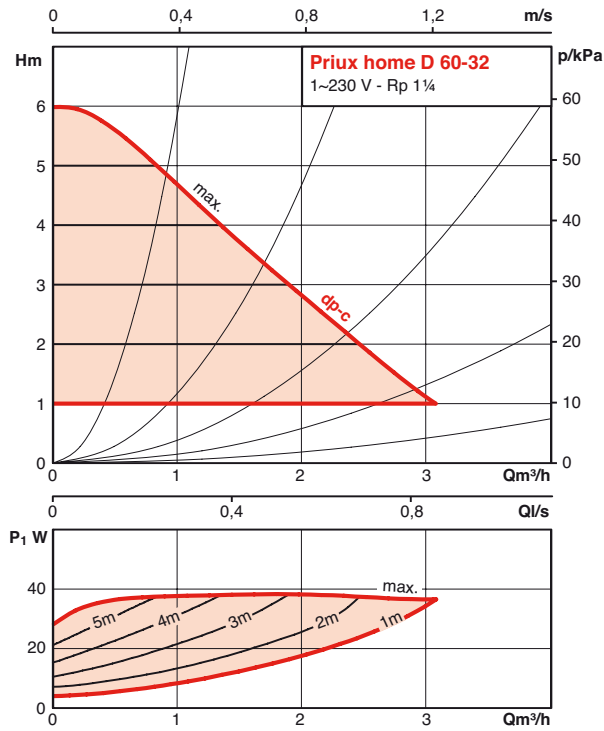


Si les deux pompes fonctionnent en même temps en mode parallèle, elles doivent être impérativement réglées en mode  $\Delta p_c$ , et la hauteur manométrique sélectionnée doit être identique

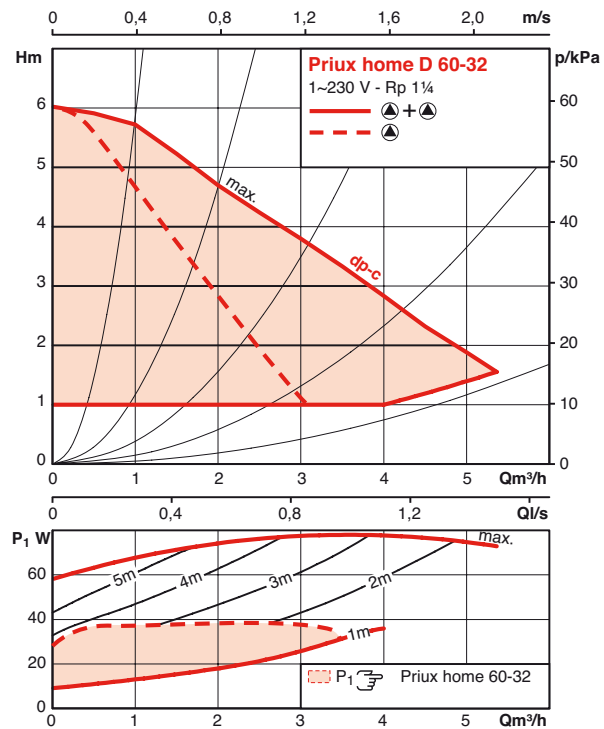
# PRIUX HOME D

## PERFORMANCES HYDRAULIQUES

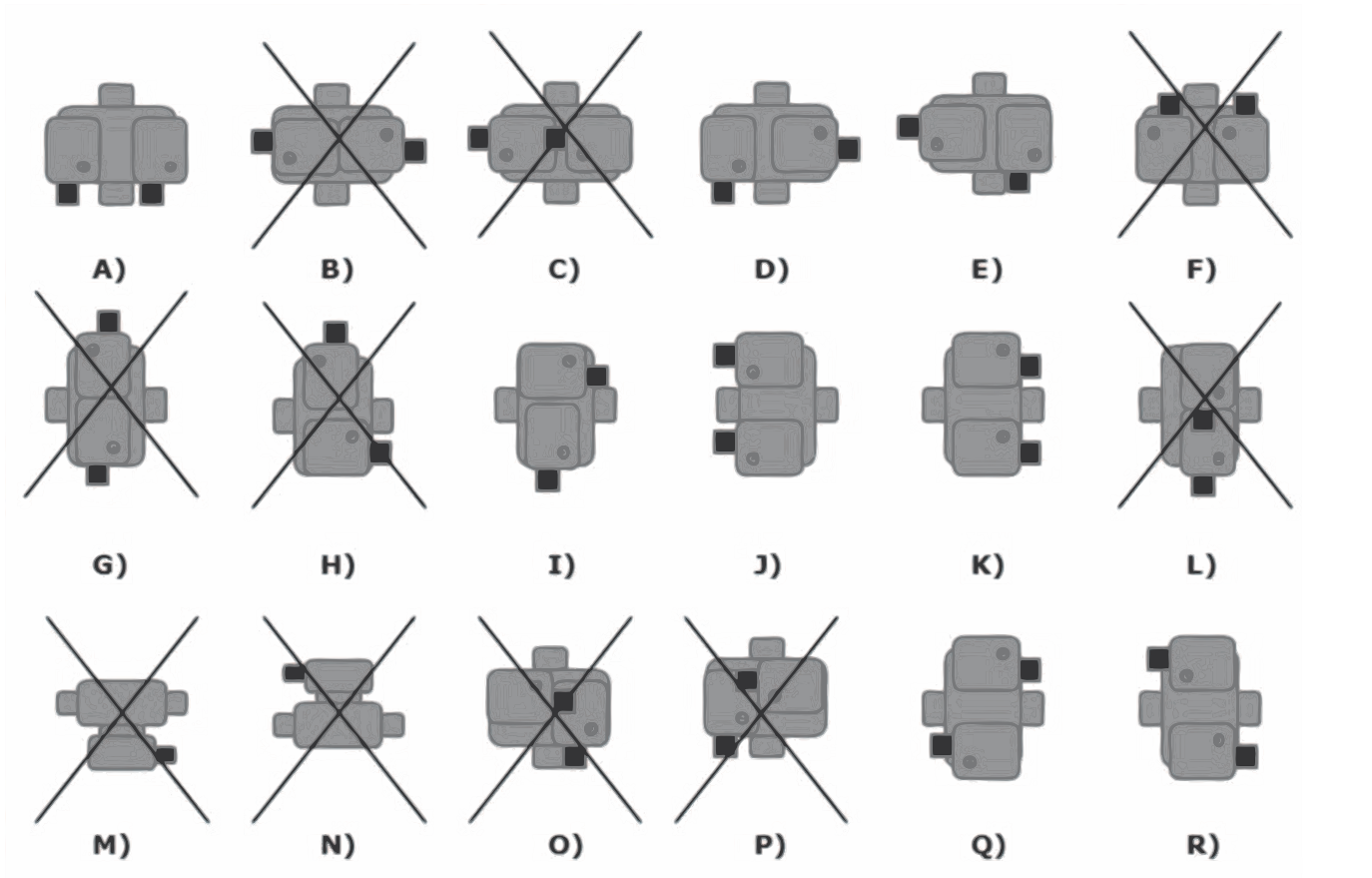
### Fonctionnement en mode alterné



### Fonctionnement en mode parallèle

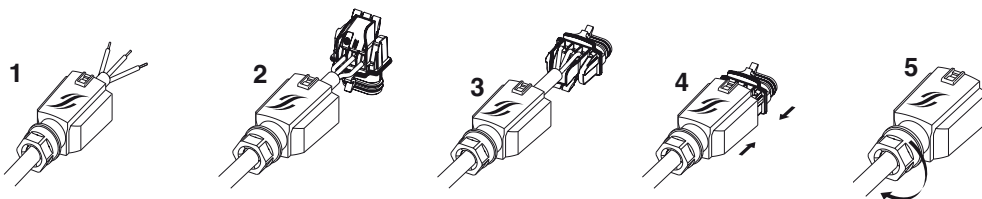


## POSITIONS DE MONTAGE



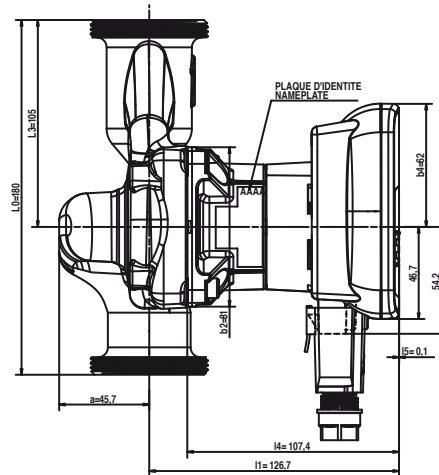
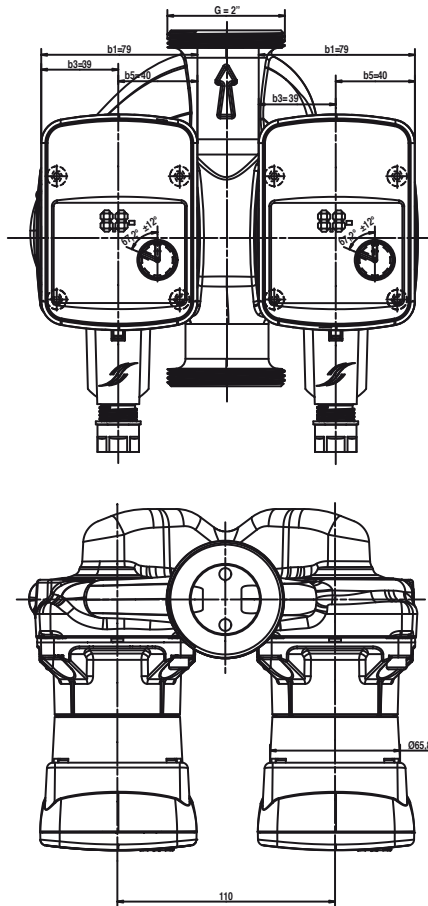
## CONNEXIONS ÉLECTRIQUES

Connexions électriques rapides ne nécessitant aucun outil



# PRIUX HOME D

## CARACTÉRISTIQUES ÉLECTRIQUES ET DIMENSIONNELLES



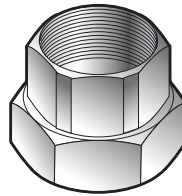
Référence commande	Moteur						Pompe					
	P1 (W)		I(A)		Vitesse (tr/min)		L0 (mm)	L1 (mm)	L3 (mm)	L4 (mm)	Ø D	Masse (kg)
Priux home D 60-32 / 180 mm	Min	Max	Min	Max	Min	Max	180	127	105	107	2"	5,2

## ACCESSOIRES

Référence commande	Raccordement sur tube fileté				
	1/2"	3/4"	1"	1 1/4"	2"
Priux home D 60-32 / 180 mm	-	-	RED 2634	RU 3342	RU 4049



• Vanne d'isolement à sphère  
RU 2634 - Réf.: 4104734



• Raccord union



• Bagues d'adaptation ØG 1 1/2 - 2" Réf.: 4051850



• Câble 2m avec connecteur latéral (par 10 pcs)  
Réf.: 4164854

## PARTICULARITÉS

### a) Electriques

- Monophasé 230 V - 50 Hz (60Hz).
- Protection moteur par disjoncteur non indispensable.

### b) Montage

- Axe moteur toujours horizontal.
- Raccordement à l'installation par raccords unions.

### c) Conditionnement

- Livré avec connecteur et joints, sans raccords unions.

### d) Maintenance

- Échange standard de l'appareil.
- Tête de moteur de rechange disponible en accessoire.