

POMPES MONOCÉLULAIRES SUR SOCLE

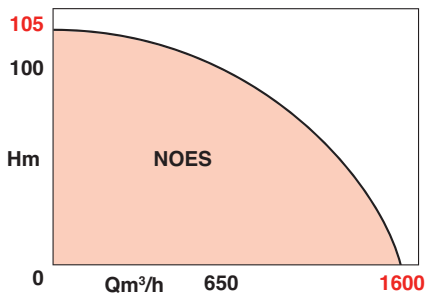
Débits jusqu'à :	1600m ³ /h
Hauteurs mano. jusqu'à :	105m
Pression de service :	16
Plage de température :	0/120
DN	150/300
MEI* de référence :	□

*Minimum Efficiency Index

NOES

POMPES MONOCÉLULAIRES SUR SOCLE GAMME EXTENSION

Echange thermique - Irrigation
Chauffage - Climatisation
50Hz

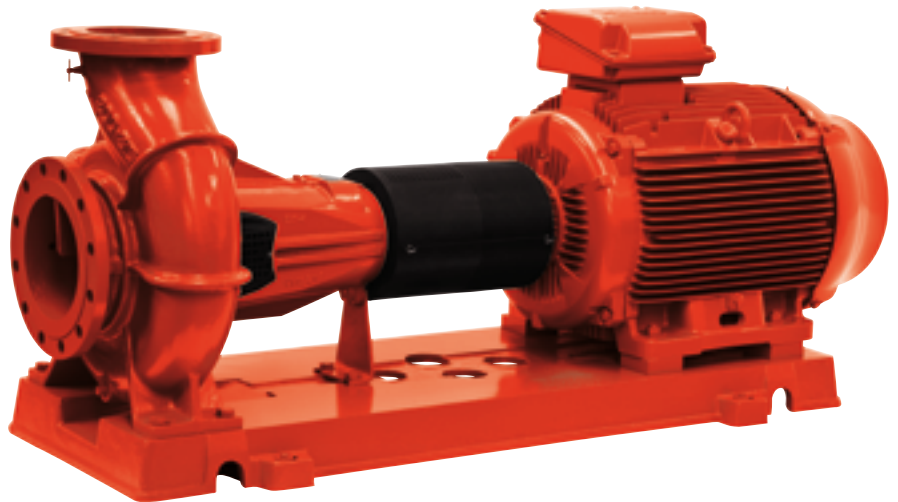


APPLICATIONS

- Echange thermique (fluides thermiques, eau de refroidissement),
- Traitement de l'eau.
- Adduction d'eau,
- Irrigation,
- Eau de chauffage (VDI 2035),
- Climatisation,

AVANTAGES

- Pression nominale de 16 bar pour couvrir toutes les applications.
- Fonte à graphite sphéroïdale pour une résistance accrue.
- Hydraulique développée pour un rendement optimal.
- Roue adaptée à chaque point (Q,H).
- Géométrie de l'entrée hydraulique permettant un bas NPSH et une réduction des cavitations.
- Socle très haute qualité en fonte pour des vibrations minimum.
- Spacer en standard pour une maintenance aisée.



motralec

4 rue Lavoisier . ZA Lavoisier . 95223 HERBLAY CEDEX
Tel. : 01.39.97.65.10 / Fax. : 01.39.97.68.48
Demande de prix / e-mail : service-commercial@motralec.com
www.motralec.com

NOES

CONCEPTION

• Partie hydraulique :

- Centrifuge monocellulaire, axe horizontal. Aspiration axiale, refoulement radial vers le haut.
- Bagues d'usure remplaçables.
- Pattes de fixation sous le corps.
- Roulements du palier renforcés et lubrifiés à vie par graisse.
- Étanchéité par garniture mécanique simple ou par presse étoupe à tresses.
- Adaptation du diamètre de la roue pour obtenir le point de fonctionnement souhaité.
- Sondes PTC en standard.
- PT100 en option.
- Piquage en option pour sonde de température et de vibrations à l'aspiration et au refoulement.

• Moteur

Normalisé selon I.E.C. et DIN/VDE 0530

Vitesse : 4 pôles - 1450 tr/min

Tension : 3~400 V / 690 V

Fréquence : 50 Hz - 60 Hz*

Classe d'isolation : 155 (F)

Protection : IP 55

Conformité CE : EN 809

* (Nous consulter)

CONSTRUCTION DE BASE

Pièces principales	Matériau
Corps de pompe	EN-GJS-500-7
Volute	EN-GJS-500-7
Fond de volute	EN-GJS-500-7
Roue	EN-GJL-250 ou G-CuSn10
Palier	EN-GJL-250
Bagues d'usure	G-CuSn10
Arbre	1.4028
Garniture mécanique*	Carbone / SIC / EPDM

* Autres garnitures, nous consulter

IDENTIFICATION

NOES 300 / 400 - 90 / 4

Code pompe _____

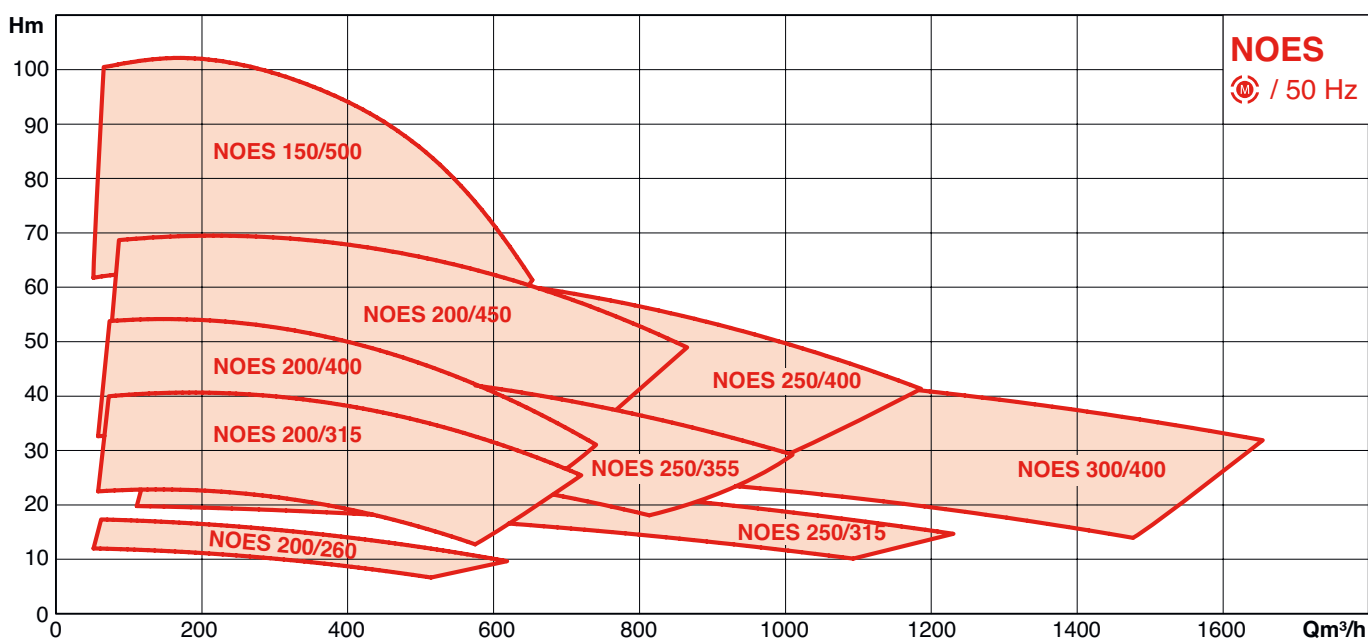
DN bride de refoulement _____

Diamètre de roue max. en mm _____

Puissance nominale du moteur P2 en kW _____

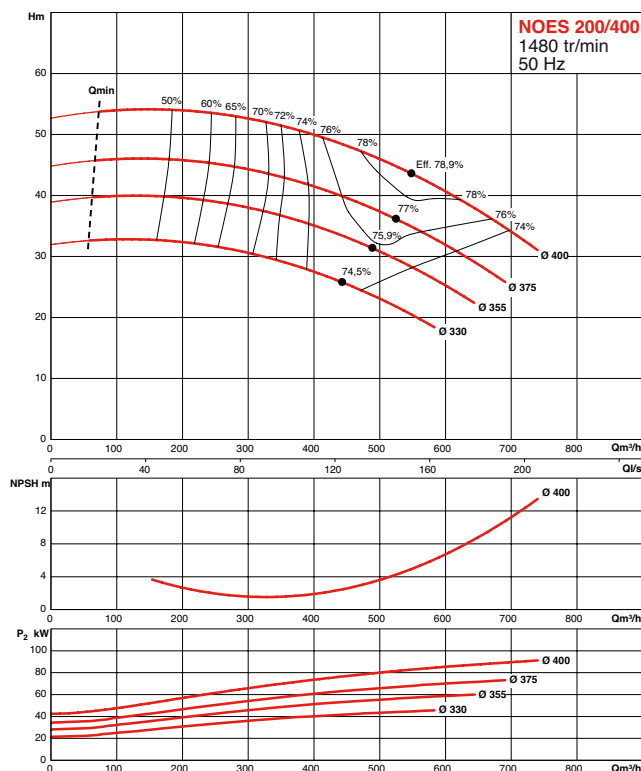
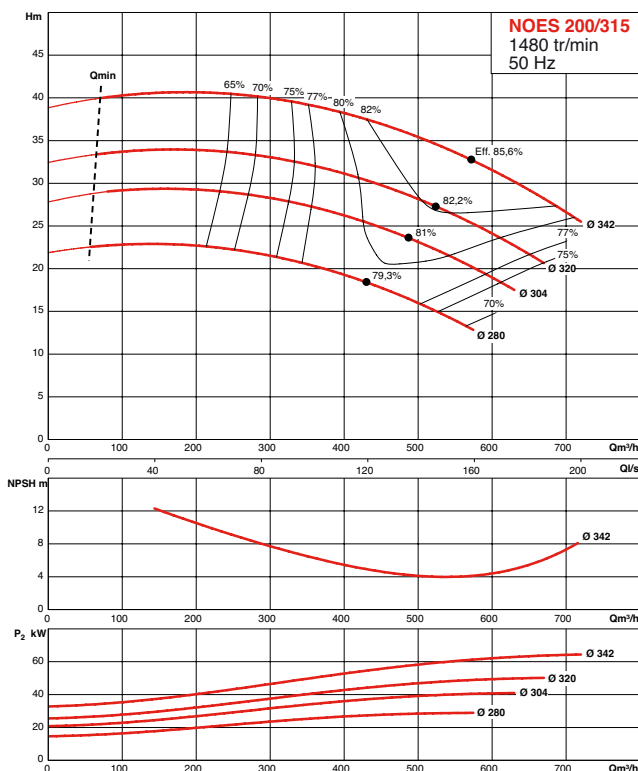
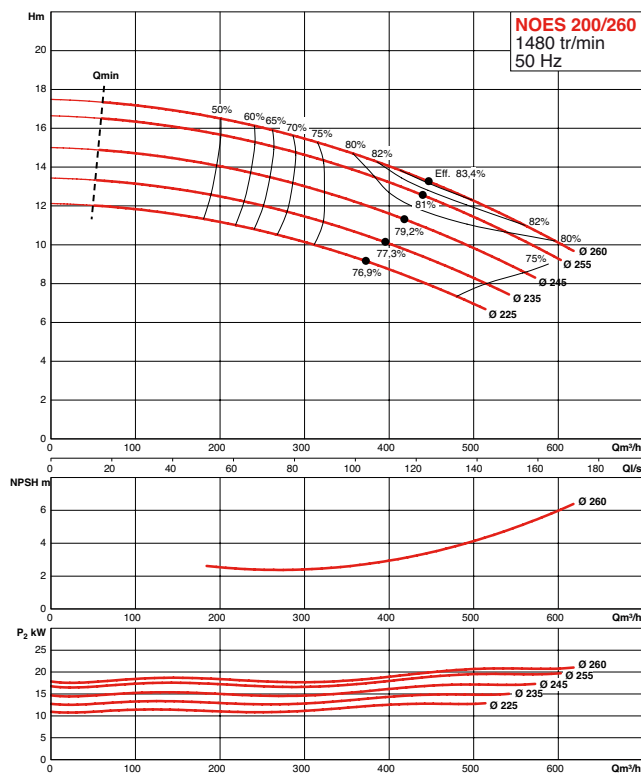
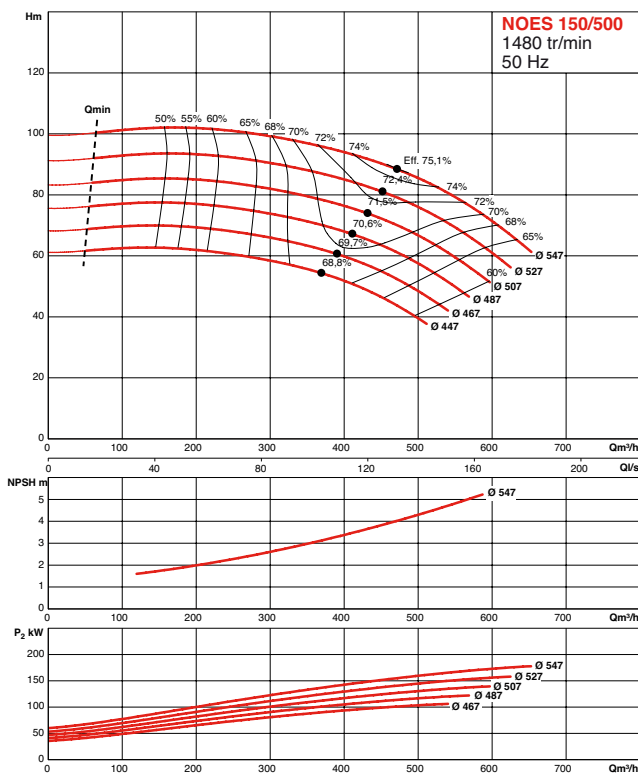
Nombre de pôles _____

PLAGE HYDRAULIQUE DE PRÉSELECTION



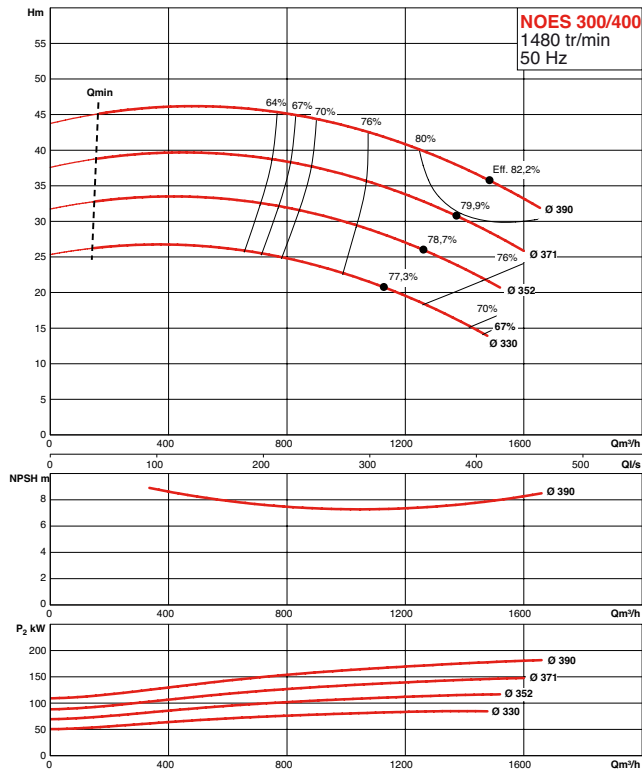
PERFORMANCES HYDRAULIQUES

4 POLES

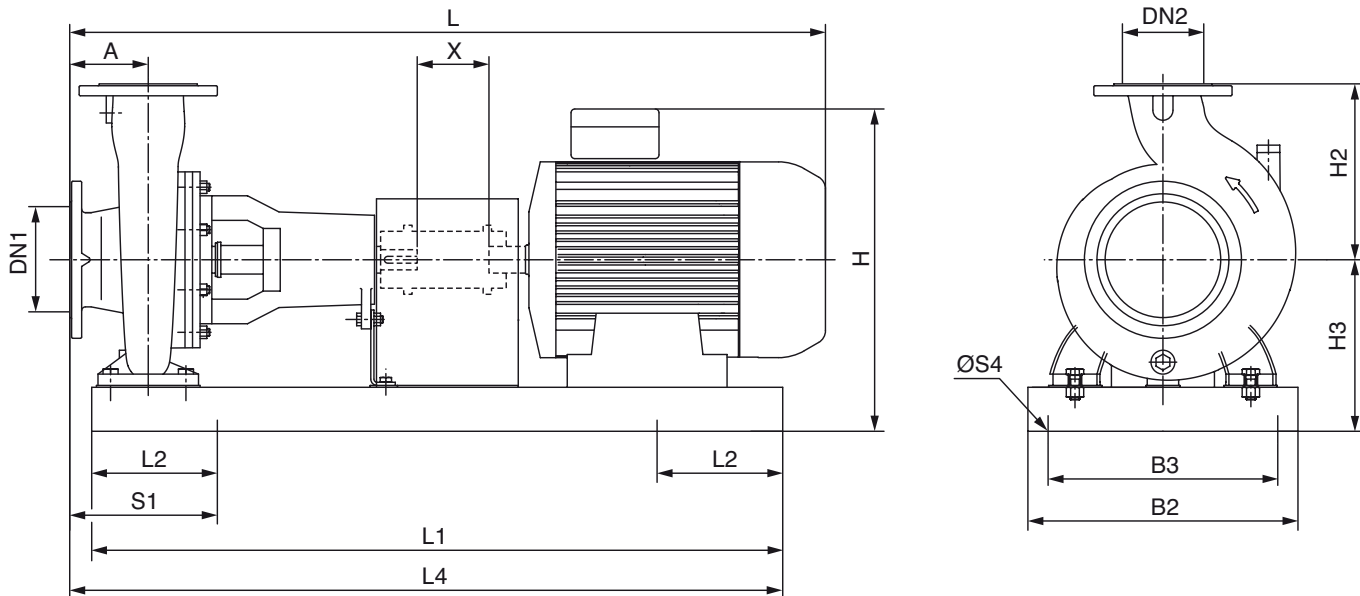


PERFORMANCES HYDRAULIQUES

4 POLES



CARACTERISTIQUES ELECTRIQUES ET DIMENSIONNELLES

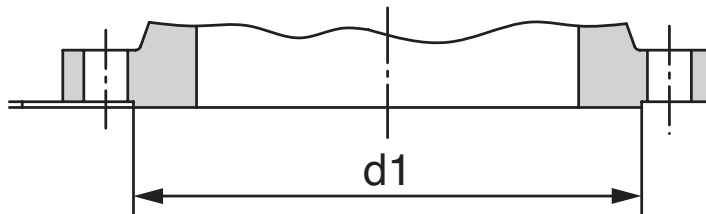
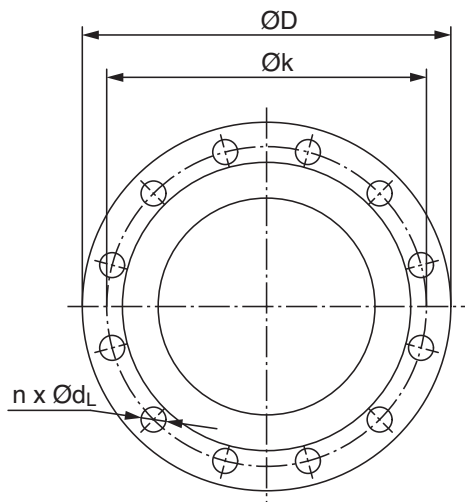


TYPE	Type carcasse	P2 kW	$\frac{Q}{h}$ A	Vitesse Tr/min	Socle	Type accpt.	Tens° V	PN	DN1 mm	DN2 mm	A mm	B2 mm	B3 mm	H mm	H2 mm	H3 mm	L mm	L1 mm	L2 mm	L4 mm	S1 mm	S4 mm	X mm	Masse nette kg
NOES150/500-110/4	315S	110	194	1450	N10	H200	3-400	PN16	200	150	170	860	790	1053	525	523	2294.5	2140	370	2180	410	29	180	1727
NOES150/500-132/4	315M	132	230	1450	N10	H200	3-400	PN16	200	150	170	860	790	1053	525	523	2294.5	2140	370	2180	410	29	180	1793
NOES150/500-160/4	315M	160	278	1450	N10	H200	3-400	PN16	200	150	170	860	790	1053	525	523	2294.5	2140	370	2180	410	29	180	1852
NOES150/500-200/4	315M	200	347	1450	N10	H200	3-400	PN16	200	150	170	860	790	1053	525	523	2294.5	2140	370	2180	410	29	180	2065
NOES150/500-75/4	280S	75	133	1450	N9	H180	3-400	PN16	200	150	170	730	670	995	525	523	2091.5	1840	320	1880	360	29	180	1421
NOES150/500-90/4	280M	90	158	1450	N9	H180	3-400	PN16	200	150	170	730	670	995	525	523	2091.5	1840	320	1880	360	29	180	1455
NOES200/260-15/4	160L	15	28.8	1450	N10	H125	3-400	PN16	200	200	245	860	790	623	395	423	1798.5	2140	370	2155	385	29	250	755
NOES200/260-18,5/4	180M	18,5	35.1	1450	N10	H125	3-400	PN16	200	200	245	860	790	671	395	423	1851.5	2140	370	2155	385	29	250	784
NOES200/260-22/4	180L	22	40.6	1450	N10	H125	3-400	PN16	200	200	245	860	790	671	395	423	1851.5	2140	370	2155	385	29	250	792
NOES200/260-30/4	200L	30	55.7	1450	N10	H125	3-400	PN16	200	200	245	860	790	684	395	423	1887.5	2140	370	2155	385	29	250	841
NOES200/315-37/4	225M	37	69	1450	N9	H140	3-400	PN16	250	200	180	730	670	717	450	438	1804	1840	320	1890	370	29	180	870
NOES200/315-45/4	225M	45	83.3	1450	N9	H140	3-400	PN16	250	200	180	730	670	717	450	438	1804	1840	320	1890	370	29	180	907
NOES200/315-55/4	250M	55	97.1	1450	N9	H160	3-400	PN16	250	200	180	730	670	698	450	438	1823	1840	320	1890	370	29	180	931
NOES200/315-75/4	280S	75	133	1450	N9	H180	3-400	PN16	250	200	180	730	670	910	450	438	2110	1840	320	1890	370	29	180	1296
NOES200/315-90/4	280M	90	158	1450	N9	H180	3-400	PN16	250	200	180	730	670	910	450	438	2110	1840	320	1890	370	29	180	1330
NOES200/400-110/4	315S	110	194	1450	N10	H200	3-400	PN16	250	200	180	860	790	1053	425	523	2279	2140	370	2140	370	29	180	1617
NOES200/400-45/4	225M	45	83.3	1450	N9	H140	3-400	PN16	250	200	180	730	670	802	425	523	1770	1840	320	1840	320	29	180	922
NOES200/400-55/4	250M	55	97.1	1450	N9	H160	3-400	PN16	250	200	180	730	670	808	425	523	1789	1840	320	1840	320	29	180	946
NOES200/400-75/4	280S	75	133	1450	N9	H180	3-400	PN16	250	200	180	730	670	995	425	523	2076	1840	320	1840	320	29	180	1311
NOES200/400-90/4	280M	90	158	1450	N9	H180	3-400	PN16	250	200	180	730	670	995	425	523	2076	1840	320	1840	320	29	180	1345
NOES200/450-110/4	315S	110	194	1450	N10	H200	3-400	PN16	250	200	160	860	790	1003	450	473	2284	2140	370	2170	400	29	180	1667

CARACTERISTIQUES ELECTRIQUES ET DIMENSIONNELLES

TYPE	Type carcasse	P2 kW	Int. A	Vitesse Tr/min	Socle	Type accpt.	Tens° V	PN	DN1 mm	DN2 mm	A mm	B2 mm	B3 mm	H mm	H2 mm	H3 mm	L mm	L1 mm	L2 mm	L4 mm	S1 mm	S4 mm	X mm	Masse nette kg
NOES200/450-132/4	315M	132	230	1450	N10	H200	3-400	PN16	250	200	160	860	790	1003	450	473	2284	2140	370	2170	400	29	180	1733
NOES200/450-160/4	315M	160	278	1450	N10	H200	3-400	PN16	250	200	160	860	790	1003	450	473	2284	2140	370	2170	400	29	180	1792
NOES200/450-200/4	315M	200	347	1450	N10	H200	3-400	PN16	250	200	160	860	790	1003	450	473	2284	2140	370	2170	400	29	180	2005
NOES200/450-90/4	280M	90	158	1450	N9	H180	3-400	PN16	250	200	160	730	670	945	450	473	2081	1840	320	1870	350	29	180	1395
NOES250/315-37/4	225M	37	69	1450	N10	ZR65	3-400	PN16	300	250	290	860	790	742	455	463	2105	2140	370	2200	430	29	300	1079
NOES250/315-45/4	225M	45	83.3	1450	N10	ZR65	3-400	PN16	300	250	290	860	790	742	455	463	2105	2140	370	2200	430	29	300	1079
NOES250/315-55/4	250M	55	97.1	1450	N10	125-6	3-400	PN16	300	250	290	860	790	723	455	463	2124	2140	370	2200	430	29	300	1070
NOES250/315-75/4	280S	75	133	1450	N10	140-6	3-400	PN16	300	250	290	860	790	935	455	463	2411	2140	370	2200	430	29	300	1435
NOES250/315-90/4	280M	90	158	1450	N10	140-6	3-400	PN16	300	250	290	860	790	935	455	463	2411	2140	370	2200	430	29	300	1469
NOES250/355-110/4	315S	110	194	1450	N10	H200	3-400	PN16	300	250	250	860	790	1003	475	473	2373	2140	370	2205	435	29	180	1652
NOES250/355-132/4	315M	132	230	1450	N10	H200	3-400	PN16	300	250	250	860	790	1003	475	473	2373	2140	370	2205	435	29	180	1718
NOES250/355-55/4	250M	55	97.1	1450	N10	H160	3-400	PN16	300	250	250	860	790	733	475	473	1883	2140	370	2205	435	29	180	1031
NOES250/355-75/4	280S	75	133	1450	N10	H180	3-400	PN16	300	250	250	860	790	945	475	473	2170	2140	370	2205	435	29	180	1396
NOES250/355-90/4	280M	90	158	1450	N10	H180	3-400	PN16	300	250	250	860	790	945	475	473	2170	2140	370	2205	435	29	180	1430
NOES250/400-110/4	315S	110	194	1450	-	H200	3-400	PN16	300	250	240	700	640	1167	525	637	2600	2280	225	2290	235	24	250	2104
NOES250/400-132/4	315M	132	230	1450	-	H200	3-400	PN16	300	250	240	700	640	1167	525	637	2600	2280	225	2290	235	24	250	2140
NOES250/400-160/4	315M	160	278	1450	-	H200	3-400	PN16	300	250	240	700	640	1167	525	637	2600	2280	225	2290	235	24	250	2199
NOES250/400-200/4	315M	200	347	1450	-	H200	3-400	PN16	300	250	240	700	640	1167	525	637	2600	2280	225	2290	235	24	250	2413
NOES250/400-75/4	280S	75	133	1450	N10	H180	3-400	PN16	300	250	240	860	790	1005	525	533	2397	2140	370	2145	375	29	250	1797
NOES250/400-90/4	280M	90	158	1450	N10	H180	3-400	PN16	300	250	240	860	790	1005	525	533	2397	2140	370	2145	375	29	250	1831
NOES300/400-110/4	315S	110	194	1450	-	H200	3-400	PN16	350	300	280	700	640	1167	575	637	2650	2280	225	2330	275	24	250	2149
NOES300/400-132/4	315M	132	230	1450	-	H200	3-400	PN16	350	300	280	700	640	1167	575	637	2650	2280	225	2330	275	24	250	2185
NOES300/400-160/4	315M	160	278	1450	-	H200	3-400	PN16	350	300	280	700	640	1167	575	637	2650	2280	225	2330	275	24	250	2244
NOES300/400-200/4	315M	200	347	1450	-	H225	3-400	PN16	300	250	240	700	640	1167	525	637	2650	2280	225	2330	275	24	250	2478
NOES300/400-75/4	280S	75	133	1450	-	H180	3-400	PN16	350	300	280	700	640	1109	575	637	2447	2280	225	2330	275	24	250	1892
NOES300/400-90/4	280M	90	158	1450	-	H180	3-400	PN16	350	300	280	700	640	1109	575	637	2447	2280	225	2330	275	24	250	1926

DIMENSION BRIDES



TYPE	ASPIRATION					REFOULEMENT				
	Ø D	Ø k	n	Ø dL	d1	Ø D	Ø k	n	Ø dL	d1
NOES150/500-110/4	340	295	12	23	266	285	240	8	23	211
NOES150/500-132/4	340	295	12	23	266	285	240	8	23	211
NOES150/500-160/4	340	295	12	23	266	285	240	8	23	211
NOES150/500-200/4	340	295	12	23	266	285	240	8	23	211
NOES150/500-75/4	340	295	12	23	266	285	240	8	23	211
NOES150/500-90/4	340	295	12	23	266	285	240	8	23	211
NOES200/260-15/4	405	355	12	28	319	340	295	12	23	266
NOES200/260-18,5/4	405	355	12	28	319	340	295	12	23	266
NOES200/260-22/4	405	355	12	28	319	340	295	12	23	266
NOES200/260-30/4	405	355	12	28	319	340	295	12	23	266
NOES200/315-37/4	405	355	12	28	319	340	295	12	23	266
NOES200/315-45/4	405	355	12	28	319	340	295	12	23	266
NOES200/315-55/4	405	355	12	28	319	340	295	12	23	266
NOES200/315-75/4	405	355	12	28	319	340	295	12	23	266
NOES200/315-90/4	405	355	12	28	319	340	295	12	23	266
NOES200/400-110/4	405	355	12	28	319	340	295	12	23	266
NOES200/400-45/4	405	355	12	28	319	340	295	12	23	266
NOES200/400-55/4	405	355	12	28	319	340	295	12	23	266
NOES200/400-75/4	405	355	12	28	319	340	295	12	23	266
NOES200/400-90/4	405	355	12	28	319	340	295	12	23	266
NOES200/450-110/4	405	355	12	28	319	340	295	12	23	266
NOES200/450-132/4	405	355	12	28	319	340	295	12	23	266
NOES200/450-160/4	405	355	12	28	319	340	295	12	23	266
NOES200/450-200/4	405	355	12	28	319	340	295	12	23	266
NOES200/450-90/4	405	355	12	28	319	340	295	12	23	266
NOES250/315-110/4	460	410	12	28	370	405	355	12	28	319
NOES250/315-132/4	460	410	12	28	370	405	355	12	28	319
NOES250/315-37/4	460	410	12	28	370	405	355	12	28	319
NOES250/315-45/4	460	410	12	28	370	405	355	12	28	319
NOES250/315-55/4	460	410	12	28	370	405	355	12	28	319
NOES250/315-75/4	460	410	12	28	370	405	355	12	28	319
NOES250/315-90/4	460	410	12	28	370	405	355	12	28	319
NOES250/355-110/4	460	410	12	28	370	405	355	12	28	319
NOES250/355-132/4	460	410	12	28	370	405	355	12	28	319
NOES250/355-55/4	460	410	12	28	370	405	355	12	28	319
NOES250/355-75/4	460	410	12	28	370	405	355	12	28	319
NOES250/355-90/4	460	410	12	28	370	405	355	12	28	319
NOES250/400-110/4	460	410	12	28	370	405	355	12	28	319
NOES250/400-132/4	460	410	12	28	370	405	355	12	28	319
NOES250/400-160/4	460	410	12	28	370	405	355	12	28	319
NOES250/400-200/4	460	410	12	28	370	405	355	12	28	319
NOES250/400-75/4	460	410	12	28	370	405	355	12	28	319
NOES250/400-90/4	460	410	12	28	370	405	355	12	28	319
NOES300/400-110/4	520	470	16	28	429	460	410	12	28	370
NOES300/400-132/4	520	470	16	28	429	460	410	12	28	370
NOES300/400-160/4	520	470	16	28	429	460	410	12	28	370
NOES300/400-200/4	460	410	12	28	370	405	355	12	28	319
NOES300/400-75/4	520	470	16	28	429	460	410	12	28	370
NOES300/400-90/4	520	470	16	28	429	460	410	12	28	370