

PLAGES D'UTILISATION

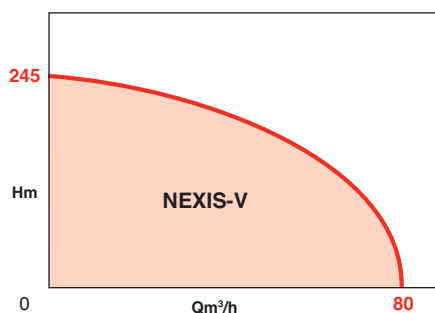
Débits jusqu'à :	80 m ³ /h
Hauteurs mano. jusqu'à :	245 m
Pression max refoulement :	16 & 25 bar
Pression max à l'aspiration :	10 bar
Plage de température :	- 20° à + 120°C
Température ambiante maxi :	+ 40°C
DN orifices :	50 à 80

* selon garniture mécanique

NEXIS V

POMPES VERTICALES MULTICELLULAIRES "INOX" HAUT RENDEMENT Série In-Line - 50 Hz

Nouvelle génération de pompe multicellulaire



AVANTAGES

HAUT RENDEMENT

- Roues, étages, haut rendement, soudés au laser en acier Inox: 1.4307 (AISI 304L).
- Moteur standard haut rendement EFF1.

INSTALLATION

- Installation facile: orifices IN-LINE, brides mobiles.
- Corps de pompe modulaire: possibilité d'adaptation de la hauteur et des brides pour s'intégrer dans des installations existantes.
- Lanterne et boîte à bornes orientables (plusieurs positions à la demande).
- Dispositif de levage pour faciliter la manutention.

ENTRETIEN

- Roulement (lanterne) assure une plus longue longévité du roulement moteur et supprime les réglages et l'ajustement axial du mobile.
- Maintenance facilitée:
 - Garnitures mécaniques normalisées à cartouche disponibles pour toute la gamme pour des températures jusqu'à 120°C.
 - Concept Spacer disponible sur tous les modèles avec poids moteur ≥ 40 kg. Permet à l'installateur ou l'exploitant le remplacement de la garniture mécanique sans démonter le moteur.

APPLICATIONS

Pompage de liquides clairs non chargés dans les secteurs de l'habitat, industriel et agricole:

- Adduction - Surpression
- Arrosage - Irrigation
- Lavage haute pression
- Traitement de l'eau (deminéralisation, filtration)
- Protection incendie
- Chauffage - Climatisation

Et en incorporation dans tous les systèmes modulaires.

Fluides pompés

- Gamme standard - hydraulique 1.4307 (304L): liquides clairs non agressifs (eau potable, eau glycolée...)
- Gamme eaux agressives - hydraulique 1.4404 (316L): (eau de mer, eau déminéralisée, eau chlorée...)

nexis

• NEXIS-V5200
Ensemble hydraulique
tout inox 1.4307 (304L)

EFF I

Certifié
ACS



• Hydraulique optimisée 2D/3D
Haut rendement



• Garniture mécanique
à cartouche
Garniture standard



• Brides mobiles et
construction modulaire
Installation aisée



• NEXIS-V2200
Ensemble hydraulique
tout inox 1.4404 (316L)



NEXIS V

CONCEPTION

Partie hydraulique

- Centrifuge.
- Multicellulaire, de 1 à 13 étages.
- Axe vertical, orifices asp.-ref. IN-LINE en partie basse.
- Corps à brides en PN 16 et en PN 25.
- Fiabilité du produit assurée par un ou plusieurs paliers intermédiaires.
- Etanchéité au passage de l'arbre par garniture mécanique normalisée.
- Protection de l'arbre contre la corrosion grâce à une chemise en inox 316L sous garniture mécanique.
- Ensemble hydraulique et corps assemblés par tirants.

Moteurs

- EFF1. Standard ventilé.
- A bride et bout d'arbre conforme à la norme IEC.
- Liaison à la pompe par accouplement avec protecteurs de sécurité.

Vitesse de rotation : 2950 tr/mn


Bobinage 4kW TRI: 230-400 V: T

au-delà TRI: 400 V: T4

Fréquence: 50 Hz (option 60 Hz)

Classe d'isolation: 155° C (Classe F)

Indice de protection: IP 55

Légende: Moteur 2 pôles 

CONSTRUCTION DE BASE

Pièces principales	Matériau	Matériau
liquides	non agressifs	agressifs
modèles	tous	Nexis V22
Corps asp. - ref.	Fonte EN GJL 250	Inox 1.4409 (AISI 316L)
Lanterne sup. moteur	Fonte EN GJL 250	Fonte EN GJL 250
Roues	Inox 1.4307 (AISI 304L)	Inox 1.4404 (AISI 316L)
Cellules (corps d'étage)	Inox 1.4307 (AISI 304L)	Inox 1.4404 (AISI 316L)
Tube chemise extérieure	Inox 1.4307 (AISI 304L)	Inox 1.4404 (AISI 316L)
Arbre pompe	Inox 1.4057 (AISI 431)	Inox 1.4404 (AISI 316L)***
Palier intermédiaire	Carbure de Tungstène	Carbure de Tungstène
Garniture mécanique	Carbure Si/Carbone* ou Carbure tungstène/carbonate	Carbure Si/Carbone* ou Carbure tungstène/carbonate
Joints toriques	EPDM (120°)**	FKM (90°)
Bouchons	Inox 1.4404 (AISI 316L)	Inox 1.4404 (AISI 316L)

NOTA:

* Option : garniture Carbure Si/ Carbure Si.

** Option : FKM (Viton 90°C).

*** Option : certaine variantes sont en inox 1.4462

CONSTRUCTION DES NEXIS V

Moteur 100% standard IEC équivalent IE2

EFF I

Roulement surdimensionné fixé sur une lanterne permettant l'assemblage aisé du moteur

Anneaux de levage

Spacer pour les poids moteur supérieures ou égale à 40 kg

Accouplement rigide avec protecteur de sécurité

Bouchon de remplissage - Purgeur incliné pour une meilleure évacuation de l'air

Garniture mécanique standard à cartouche : Carbure de silicium/carbonate (PN16) ou Carbure de Tungstène/carbonate (PN25)

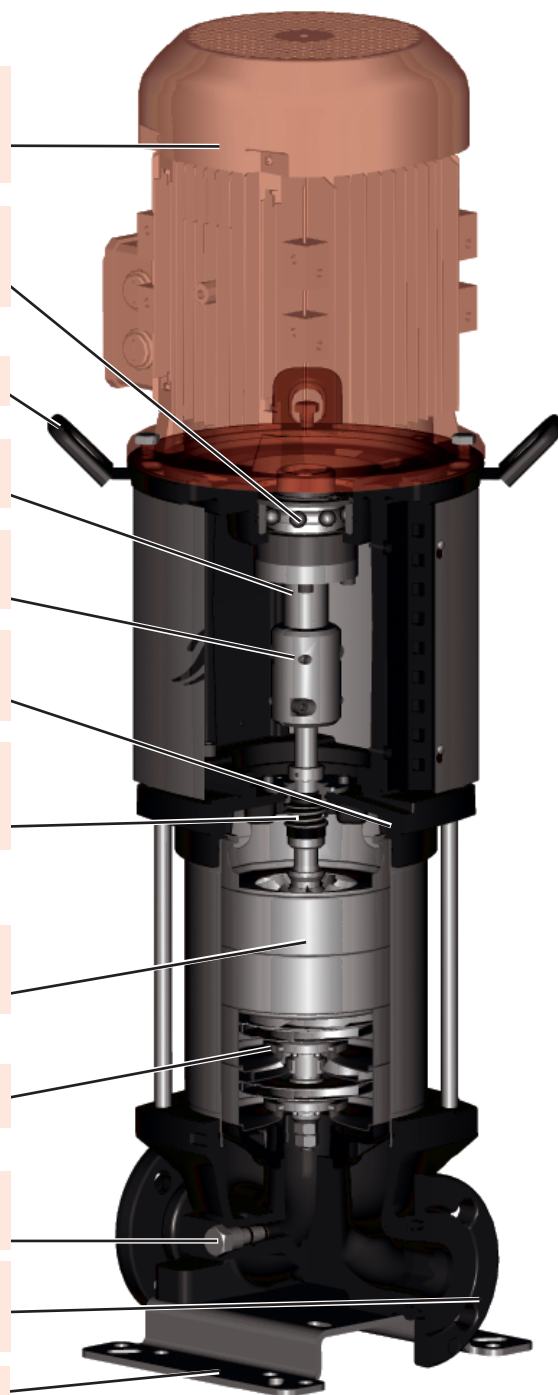
Partie hydraulique (roues et corps d'étages) haut rendement entièrement en inox 304L

Bague de joint de roues.

Bouchon d'amorçage/vidange

Brides mobiles PN16 ou PN25 : pour une connexion facile aux contre-brides

Semelle anti-corrosion

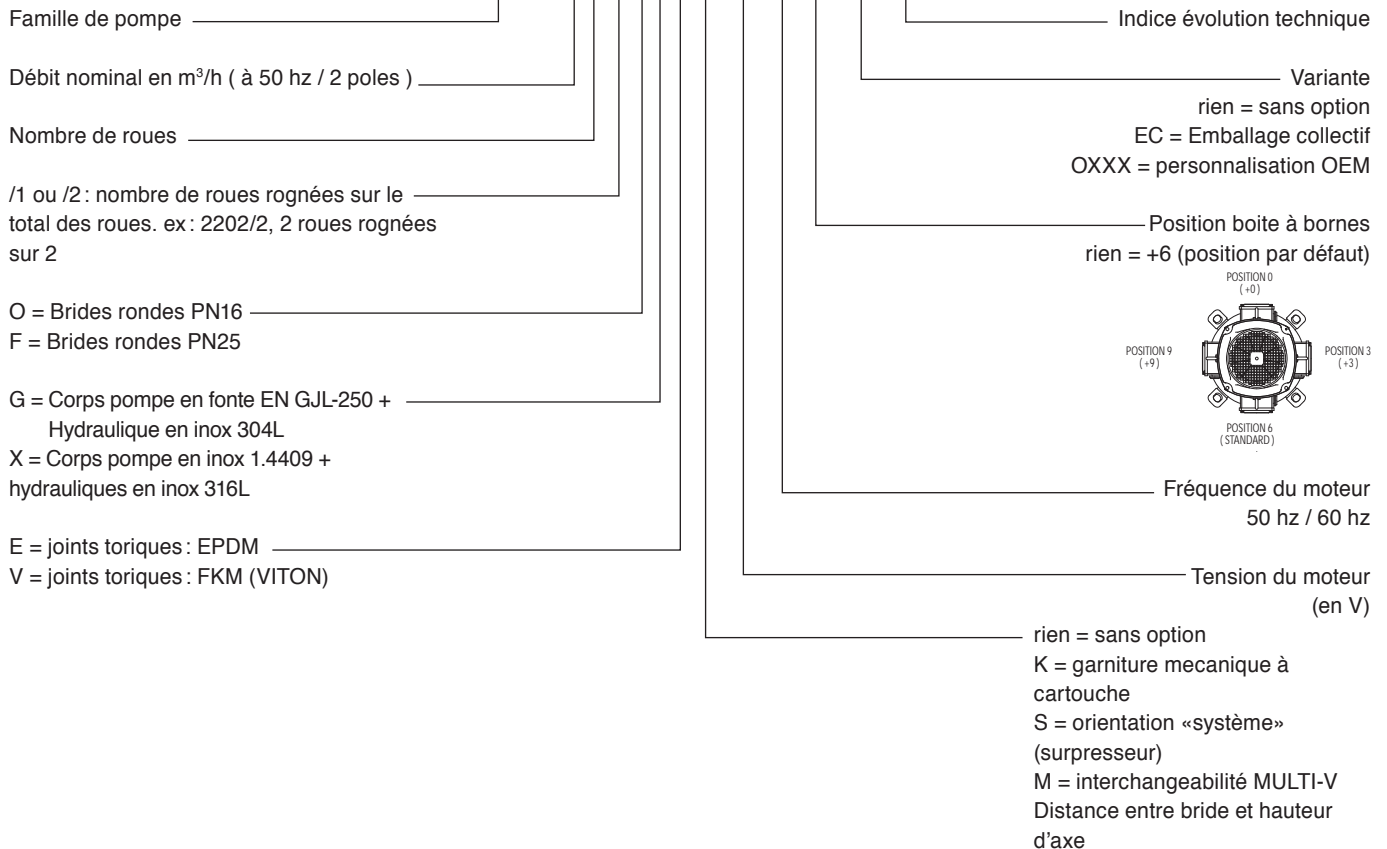


NOTA: Les pompes Nexis sont équipées d'une garniture mécanique à cartouche et d'un SPACER pour des poids moteur à partir de 40 kg.

NEXIS V

IDENTIFICATION

NEXIS-V2202/2-OGE/KS/400-50+9/XXXX/B

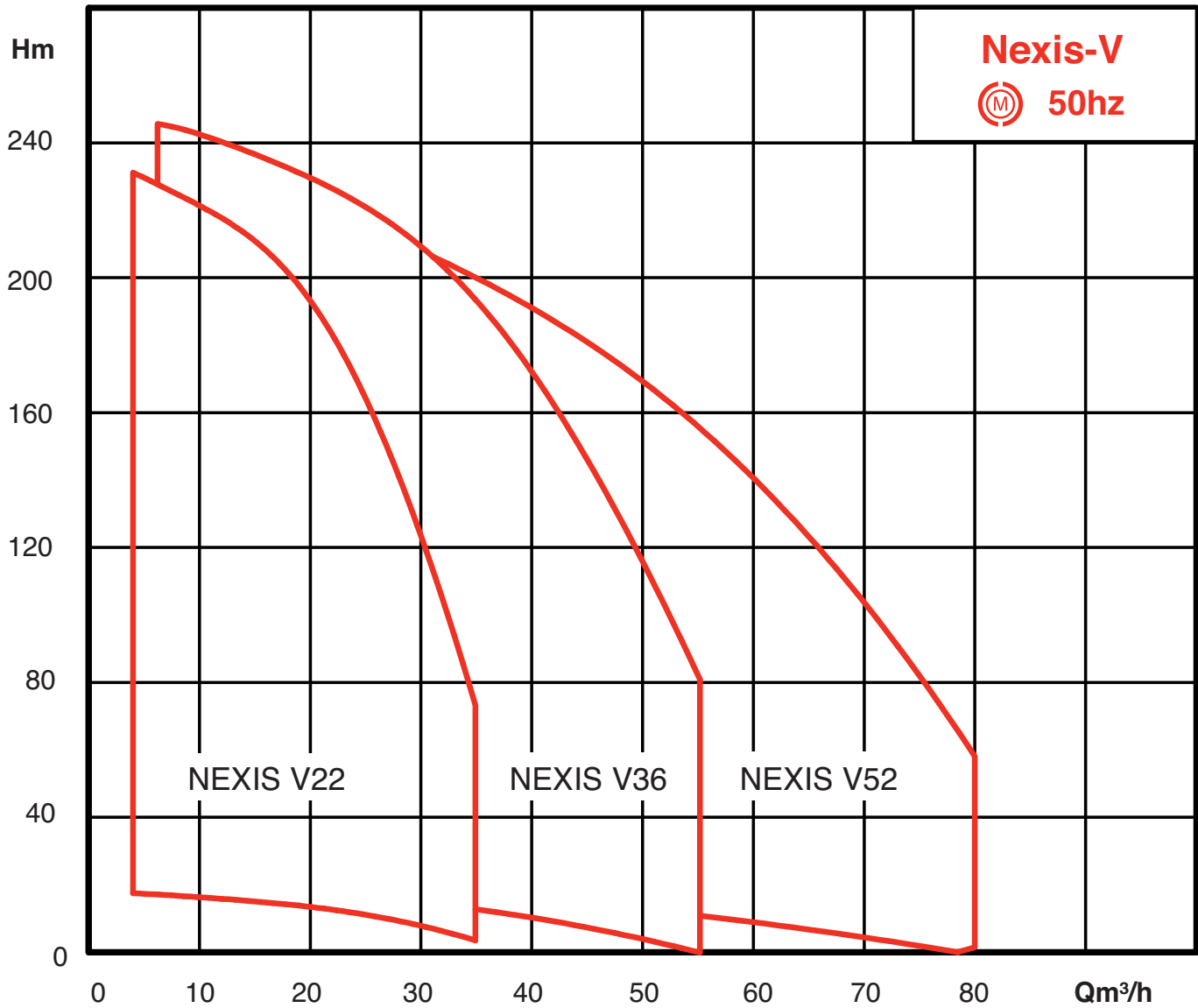


CONFIGURATION DES SERIES

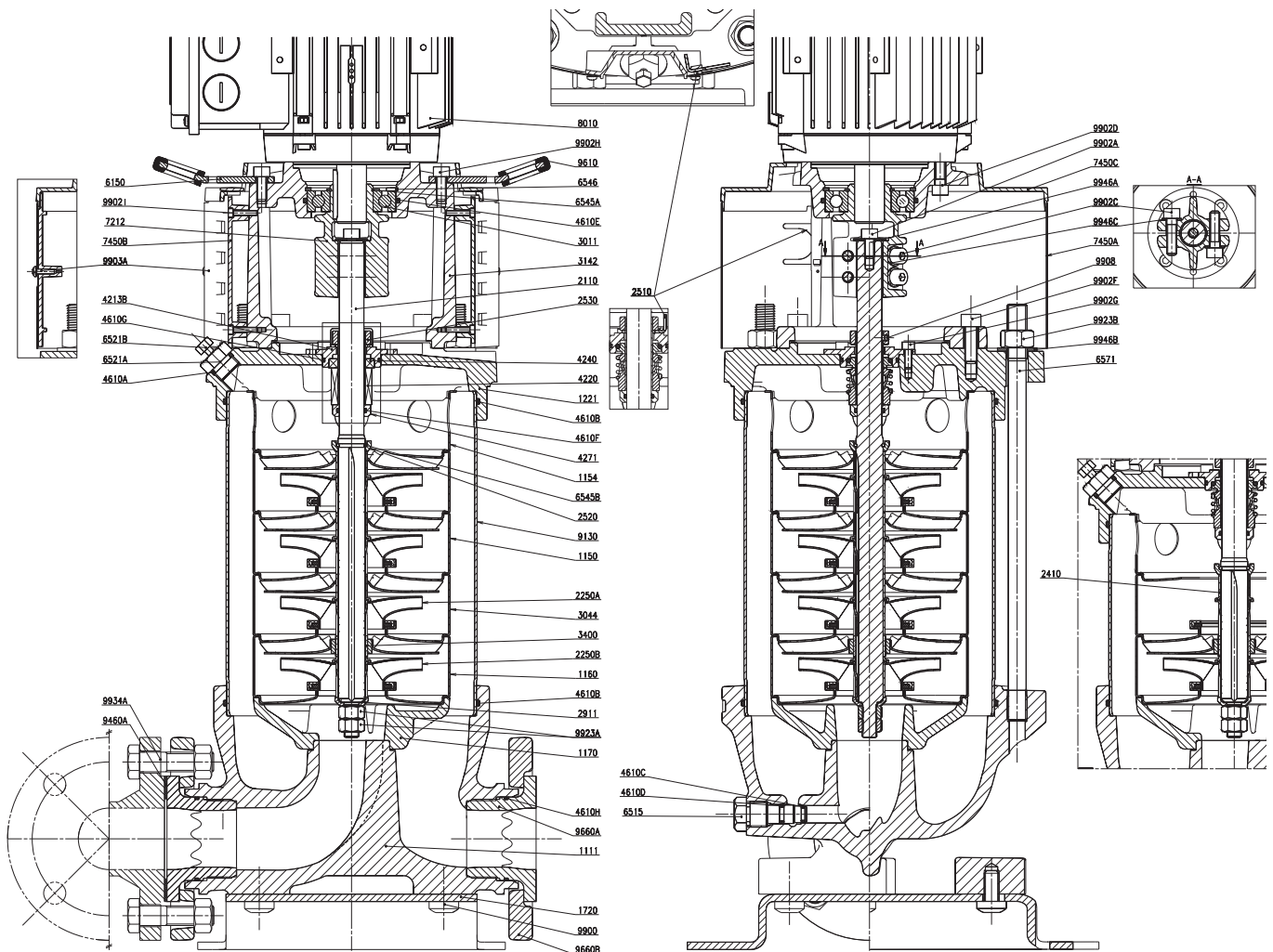
SERIE	pression de service maxi	moteur 50 Hz 2 pôles	brides aspiration refoulement	nombre d'étages
NEXIS-V2200	16 bar	•	rondes DN 50	1 à 8
	25 bar	•	rondes DN 50	4 à 13
NEXIS-V3600	16 bar	•	rondes DN 65	1 à 6
	25 bar	•	rondes DN 65	3 à 10
NEXIS-V5200	16 bar	•	rondes DN 80	1 à 5
	25 bar	•	rondes DN 80	3 à 9

NEXIS V

PLAGES HYDRAULIQUES DE PRÉSÉLECTION NEXIS V - 2 PÔLES - 50 HZ



PLAN-COUCPE DE PRINCIPE - NEXIS V 22

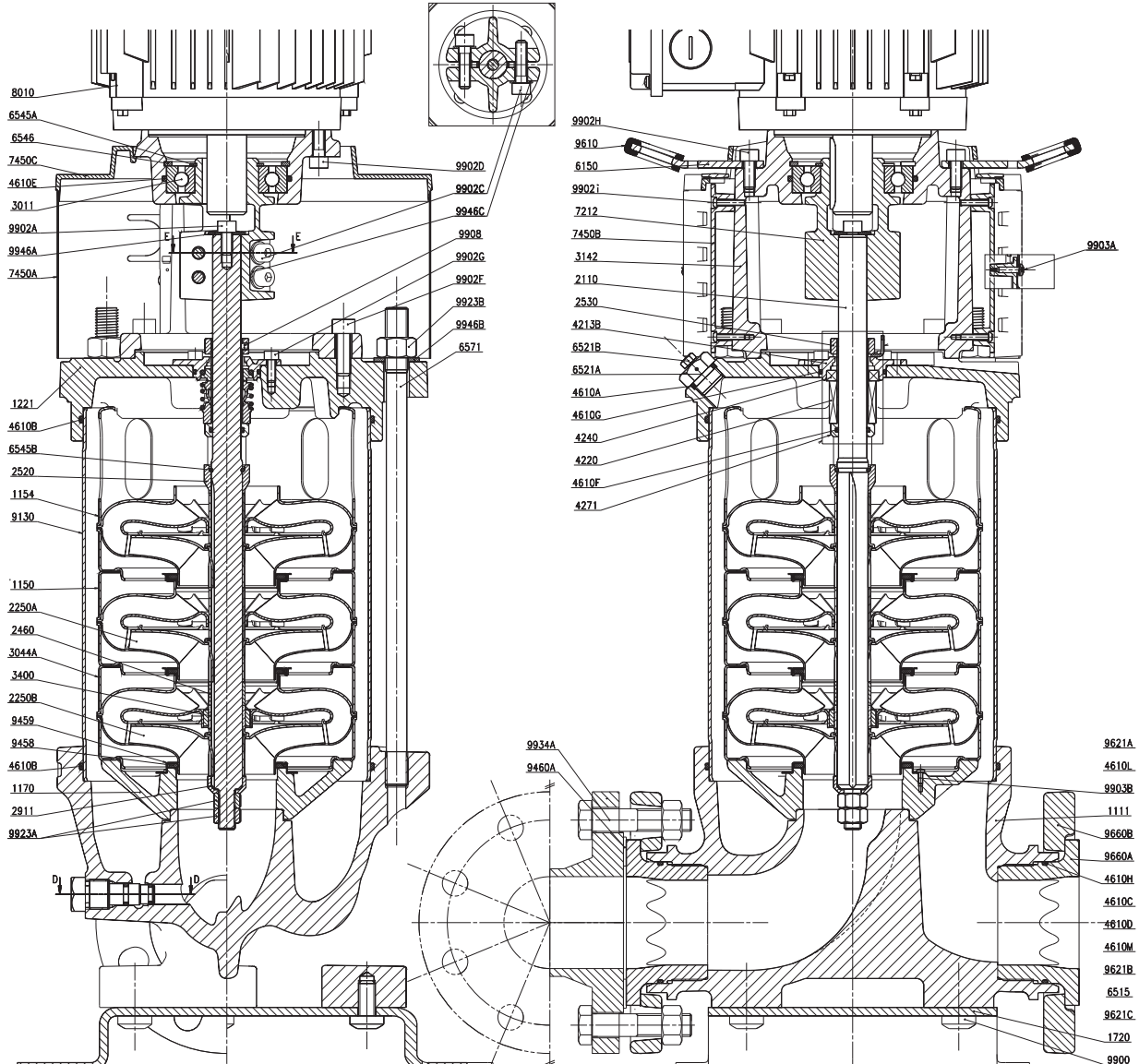


NOMENCLATURE

- | | | | | | |
|-------------|--|---------|---|-----------------------------------|----------------------------------|
| 1111 | Corps de pompe | • 4610a | Joint bouchon purgeur | 9460a | Joint plat de contre-bride |
| 1150 | Corps d'étage avec canal de retour | • 4610b | Joint torique pour tube chemise | 9610 | Protecteur anneau de manutention |
| 1154 | Centreur cellule sans canal de retour | • 4610c | Joint bouchon de vidange et d'amorçage | 9660a | Portee joint vissée |
| 1160 | Corps d'étage sans canal de retour | • 4610d | Joint bouchon de vidange et d'amorçage | 9660b | Bride mobile |
| 1170 | Support hydraulique | • 4610e | Joint pour roulement | 9900 | Vis fixation semelle/corps |
| 1221 | Flasque supérieure | 4610f | Joint torique pour chemise sous garniture | 9902a | Vis supérieure de bout d'arbre |
| 1720 | Semelle | 4610g | Joint torique pour porte grain garniture | 9902c | Vis accouplement |
| 2110 | Arbre pompe | 4610h | Joint torique pour portee de joint | 9902d | Vis fixation moteur |
| • 2250a | Roue longue | 6150 | Platine de manutention | 9902f | Vis fixation lanterne/flasque |
| • 2250b | Roue courte | 6515 | Bouchon de vidange et d'amorçage | 9902g | Vis fixation cartouche |
| 2410 | Moyeu | 6521 | Bouchon de remplissage - purgeur | 9902i | Vis support plastique |
| 2510 | Fourchette de réglage garniture mécanique | 6545a | Circlips d'arbre | 9903 | Vis protecteur |
| 2520 | Bague d'appui | 6545b | 1/2 jonc d'arrêt | 9908 | Vis fixation collet |
| 2530 | Collet d'entraînement | 6546 | Circlips | 9923a | Ecrou bout d'arbre inferieur |
| 2911 | Rondelle inférieure de bout d'arbre | 6548 | Jonc d'arrêt d'arbre | 9923b | Ecrou tirant d'assemblage |
| 3011 | Roulement à billes de lanterne | 6571 | Tirant d'assemblage | 9923c | Ecrou fixation moteur |
| 3044 | Corps d'étage avec palier intermédiaire avec canal de retour | 7212 | Accouplement | 9934a | Boulon de contre-bride |
| 3142 | Lanterne | 7450a | Toile protecteur accouplement | 9946a | Rondelle plate |
| • 3400 | Chemise d'arbre | 7450b | Support plastique | 9946b | Rondelle contact |
| • 4220+4240 | Garniture mécanique standard | 7450c | Capot superieur protecteur | 9946c | Rondelle contact etroit |
| 4271 | Chemise sous garniture | • 8010 | Moteur à bride | | |
| | | 9130 | Tube chemise extérieure d'étanchéité | | |
| | | | | • pièces de rechange recommandées | |

NEXIS V

PLAN-COUPPE DE PRINCIPE - NEXIS V 36

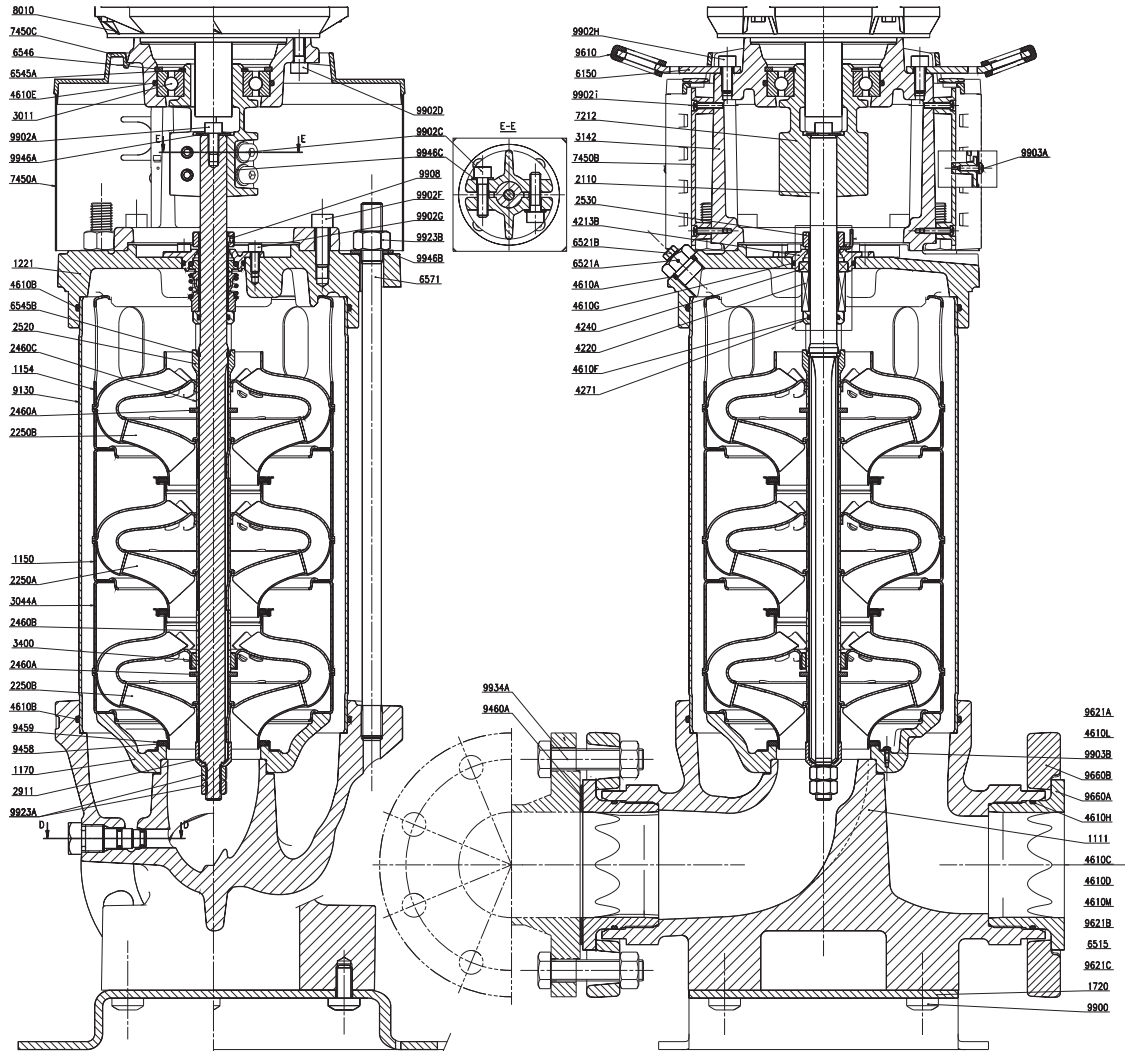


NOMENCLATURE

1111	Corps de pompe	• 4610a	Joint bouchon purgeur	9460a	Joint plat de contre-bride
1150	Corps d'étage avec canal de retour	• 4610b	Joint torique pour tube chemise	9610	Protecteur anneau de manutention
1154	Centreur cellule sans canal de retour	• 4610c	Joint bouchon de vidange et d'amorçage	9660a	Portee joint vissée
1160	Corps d'étage sans canal de retour	• 4610d	Joint bouchon de vidange et d'amorçage	9660b	Bride mobile
1170	Support hydraulique	• 4610e	Joint pour roulement	9900	Vis fixation semelle/corps
1221	Flasque supérieure	4610f	Joint torique pour chemise sous garniture	9902a	Vis supérieure de bout d'arbre
1720	Semelle	4610g	Joint torique pour porte grain garniture	9902c	Vis accouplement
2110	Arbre pompe	4610h	Joint torique pour portee de joint	9902d	Vis fixation moteur
• 2250a	Roue longue	6150	Platine de manutention	9902f	Vis fixation lanterne/flasque
• 2250b	Roue courte	6515	Bouchon de vidange et d'amorçage	9902g	Vis fixation cartouche
2410	Moyeu	6521	Bouchon de remplissage - purgeur	9902i	Vis support plastique
2510	Fourchette de réglage garniture mécanique	6545a	Circlips d'arbre	9903	Vis protecteur
2520	Bague d'appui	6545b	1/2 jonc d'arrêt	9908	Vis fixation collet
2530	Collet d'entraînement	6546	Circlips	9923a	Ecrou bout d'arbre inférieur
2911	Rondelle inférieure de bout d'arbre	6548	Jonc d'arrêt d'arbre	9923b	Ecrou tirant d'assemblage
3011	Roulement à billes de lanterne	6571	Tirant d'assemblage	9923c	Ecrou fixation moteur
3044	Corps d'étage avec palier intermédiaire avec canal de retour	7212	Accouplement	9934a	Boulon de contre-bride
3142	Lanterne	7450a	Toile protecteur accouplement	9946a	Rondelle plate
• 3400	Chemise d'arbre	7450b	Support plastique	9946b	Rondelle contact
• 4220+4240	Garniture mécanique standard	7450c	Capot supérieur protecteur	9946c	Rondelle contact étroite
4271	Chemise sous garniture	• 8010	Moteur a bride		
		9130	Tube chemise extérieure d'étanchéité		

• pièces de rechange recommandées

PLAN-COUPES DE PRINCIPE - NEXIS V 52

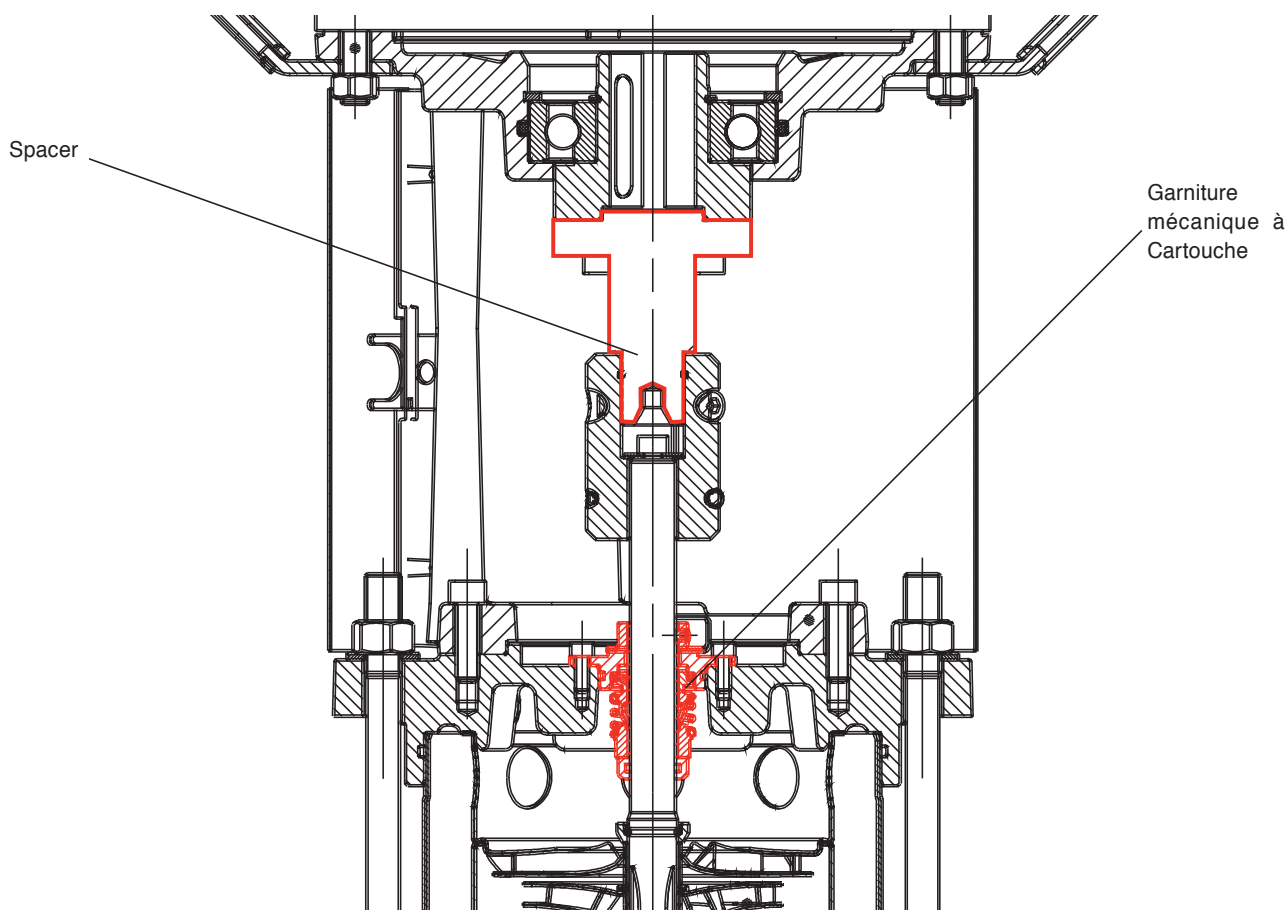


NOMENCLATURE

- | | | | | | |
|-------------|--|---------|---|-------|-----------------------------------|
| 1111 | Corps de pompe | • 4610a | Joint bouchon purgeur | 9460a | Joint plat de contre-bride |
| 1150 | Corps d'étage avec canal de retour | • 4610b | Joint torique pour tube chemise | 9610 | Protecteur anneau de manutention |
| 1154 | Centreur cellule sans canal de retour | • 4610c | Joint bouchon de vidange et d'amorçage | 9660a | Portee joint vissée |
| 1160 | Corps d'étage sans canal de retour | • 4610d | Joint bouchon de vidange et d'amorçage | 9660b | Bride mobile |
| 1170 | Support hydraulique | • 4610e | Joint pour roulement | 9900 | Vis fixation semelle/corps |
| 1221 | Flasque supérieure | 4610f | Joint torique pour chemise sous garniture | 9902a | Vis supérieure de bout d'arbre |
| 1720 | Semelle | 4610g | Joint torique pour porte grain garniture | 9902c | Vis accouplement |
| 2110 | Arbre pompe | 4610h | Joint torique pour portee de joint | 9902d | Vis fixation moteur |
| • 2250a | Roue longue | 6150 | Platine de manutention | 9902f | Vis fixation lanterne/flasque |
| • 2250b | Roue courte | 6515 | Bouchon de vidange et d'amorçage | 9902g | Vis fixation cartouche |
| 2410 | Moyeu | 6521 | Bouchon de remplissage - purgeur | 9902i | Vis support plastique |
| 2510 | Fourchette de réglage garniture mécanique | 6545a | Circlips d'arbre | 9903 | Vis protecteur |
| 2520 | Bague d'appui | 6545b | 1/2 jonc d'arrêt | 9908 | Vis fixation collet |
| 2530 | Collet d'entraînement | 6546 | Circlips | 9923a | Ecrou bout d'arbre inferieur |
| 2911 | Rondelle inférieure de bout d'arbre | 6548 | Jonc d'arrêt d'arbre | 9923b | Ecrou tirant d'assemblage |
| 3011 | Roulement à billes de lanterne | 6571 | Tirant d'assemblage | 9923c | Ecrou fixation moteur |
| 3044 | Corps d'étage avec palier intermédiaire avec canal de retour | 7212 | Accouplement | 9934a | Boulon de contre-bride |
| 3142 | Lanterne | 7450a | Toile protecteur accouplement | 9946a | Rondelle plate |
| • 3400 | Chemise d'arbre | 7450b | Support plastique | 9946b | Rondelle contact |
| • 4220+4240 | Garniture mécanique standard | 7450c | Capot superieur protecteur | 9946c | Rondelle contact étroite |
| 4271 | Chemise sous garniture | • 8010 | Moteur à bride | | |
| | | 9130 | Tube chemise extérieure d'étanchéité | | |
| | | | | | • pièces de rechange recommandées |

NEXIS V

PLAN-COUPPE DE PRINCIPE - LANTERNE AVEC SPACER ET CARTOUCHE



• Fonction « Spacer »

Pour toute puissance moteur supérieure ou égale à 7,5kW, les pompes Nexis sont équipées d'une pièce démontable fixée entre l'arbre moteur, l'accouplement et l'arbre hydraulique. Cette pièce appelée « spacer » permet de garantir un espace libre suffisant pour démonter la garniture mécanique sans avoir à retirer le moteur.

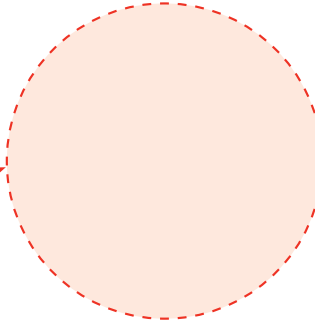
• Garniture mécanique à cartouche

De plus, les garnitures mécaniques sont intégrées dans un système compact et robuste de cartouche permettant une maintenance rapide, aisée et sans outil (Voir détails p.9)

• Le plus produit

La combinaison spacer et garniture mécanique à cartouche permet de diviser le temps de maintenance par trois et d'isoler la maintenance de toute intervention sur la partie hydraulique.

PRINCIPE GARNITURE À CARTOUCHE



• Garniture standard

Caractéristiques garniture

En standard

- Garniture de type SiC/C ou CW/C
- Joint EPDM

En option

- Garniture de type SiC/SiC et/ou
- Joint Viton

• Garniture mecanique à cartouche Salmson

Les avantages

- Cartouche démontable pour un remplacement de la partie usée uniquement

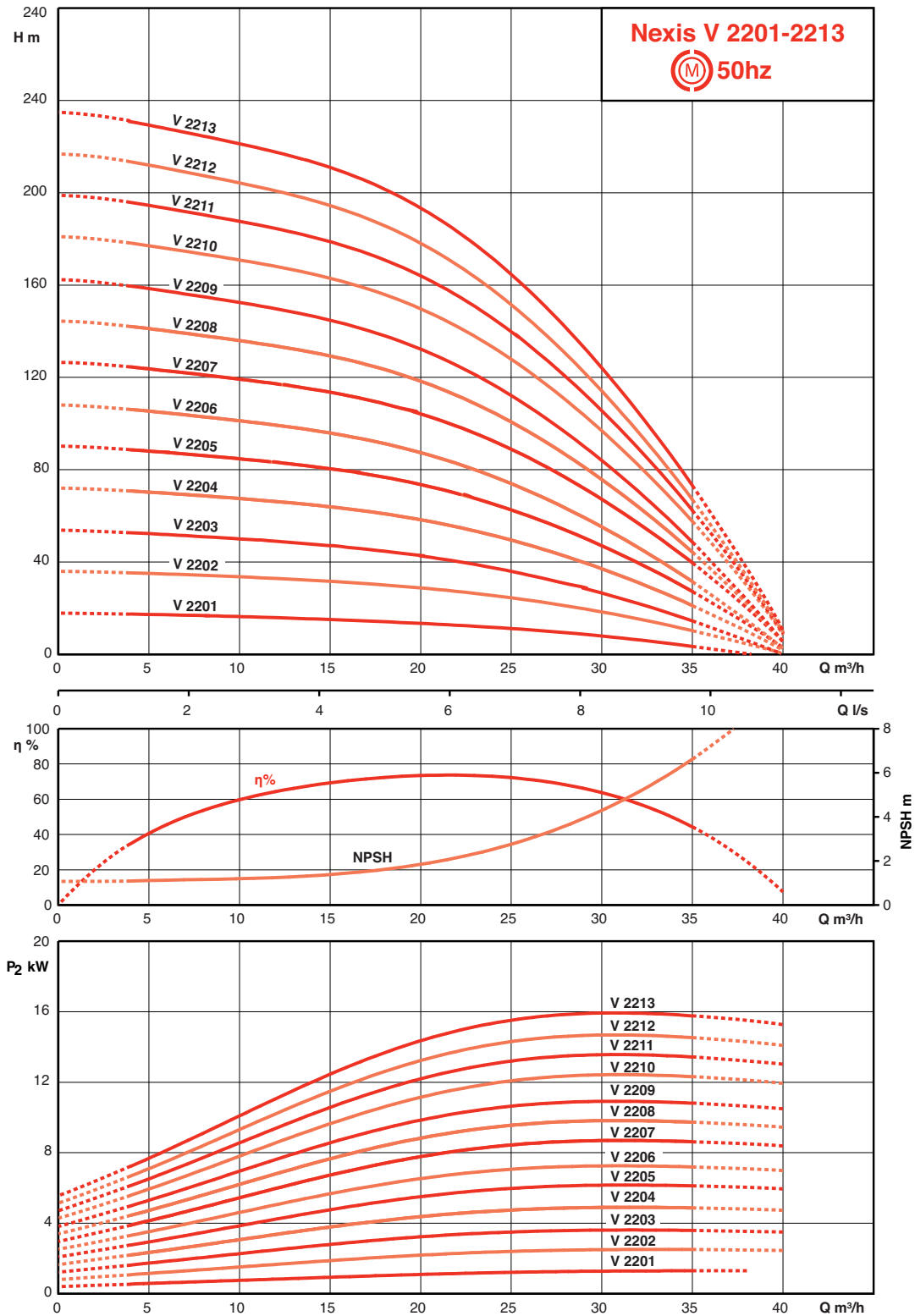
- Extraction facile de la garniture (logements prévus pour vis d'extraction)

- Cale de réglage placée dans la lanterne.



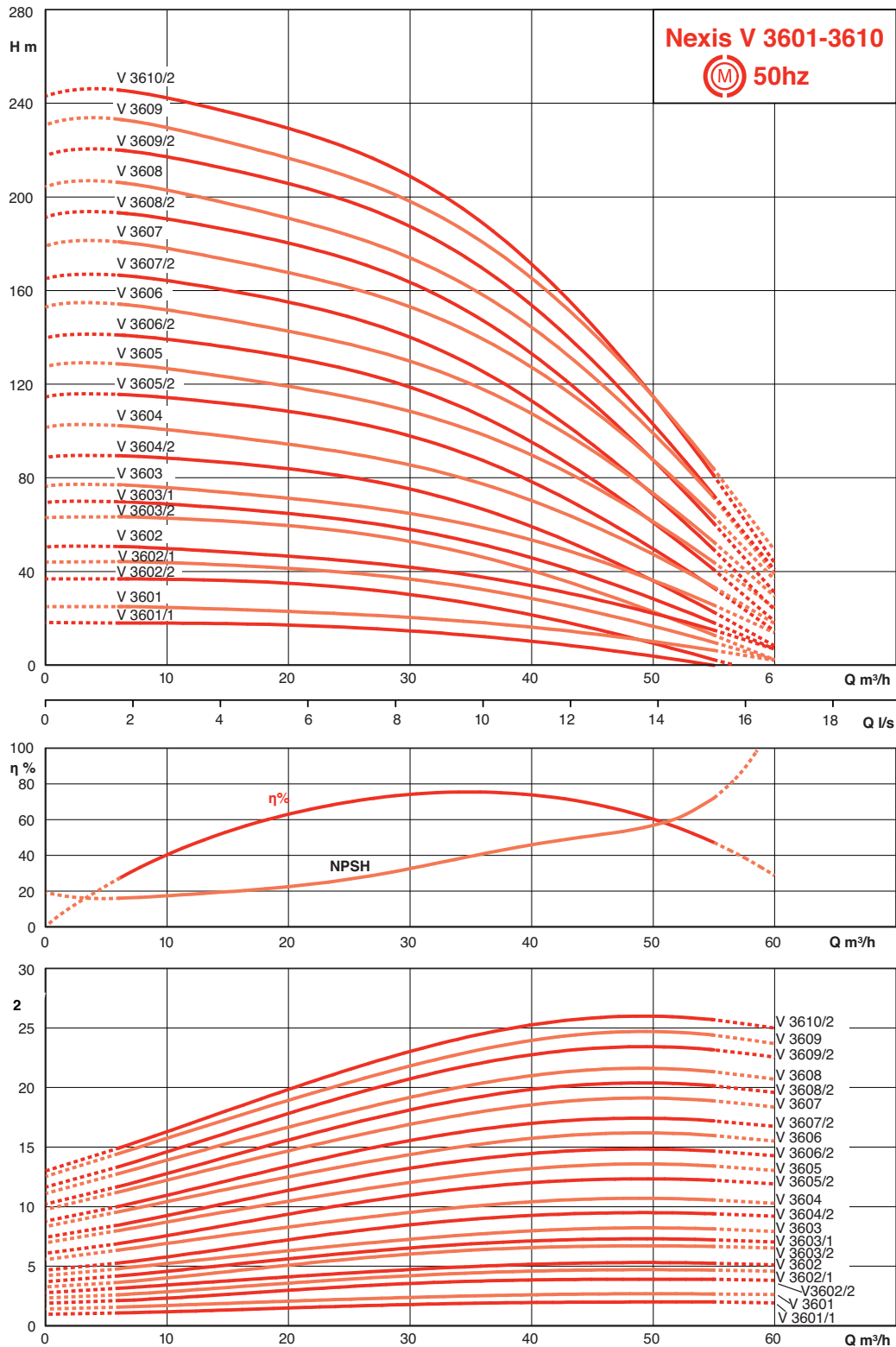
NEXIS V

PERFORMANCES HYDRAULIQUES À 2900 TR/MN - NEXIS V22



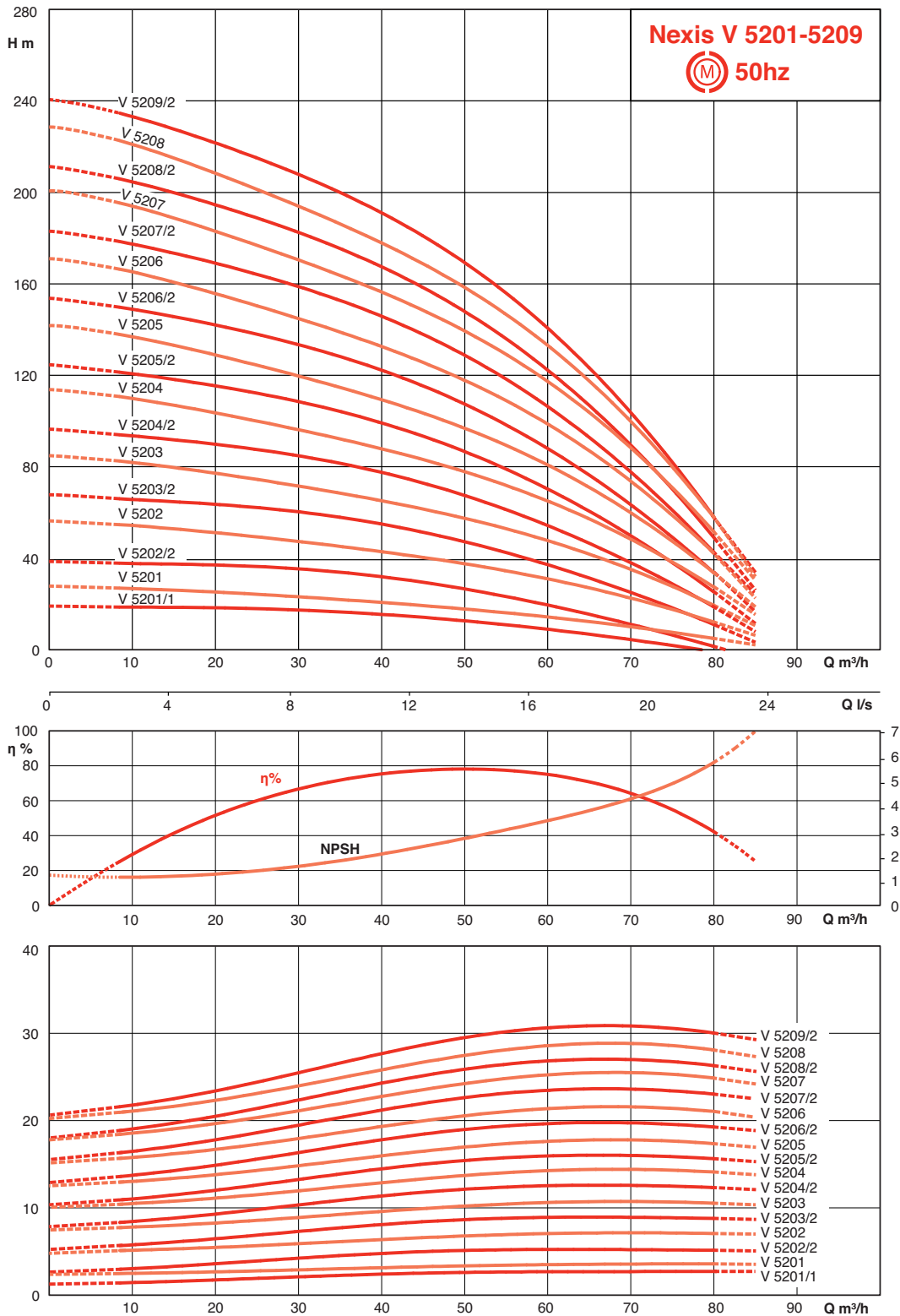
NEXIS V

PERFORMANCES HYDRAULIQUES À 2900 TR/MN - NEXIS V36



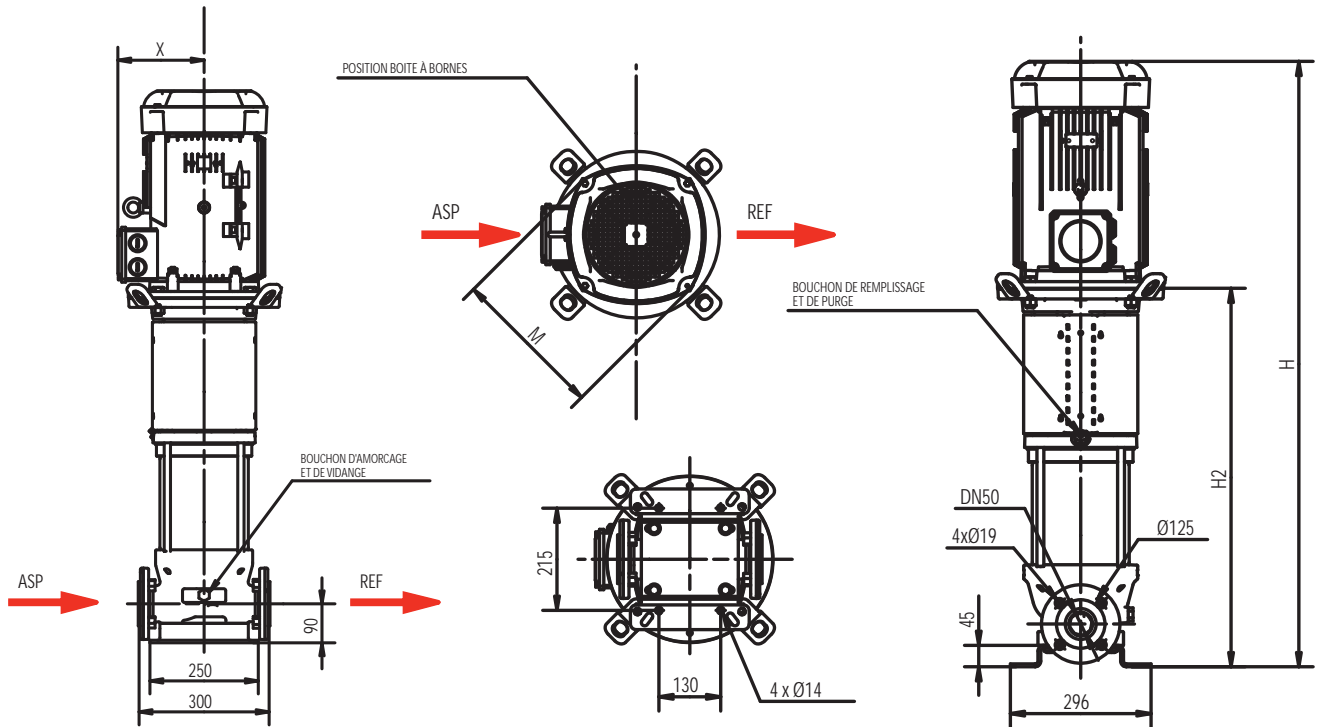
NEXIS V

PERFORMANCES HYDRAULIQUES À 2900 TR/MN - NEXIS V52



CARACTERISTIQUES ELECTRIQUES ET DIMENSIONNELLES NEXIS V2200

• PN 16 et 25 - 2 Pôles - DN 50

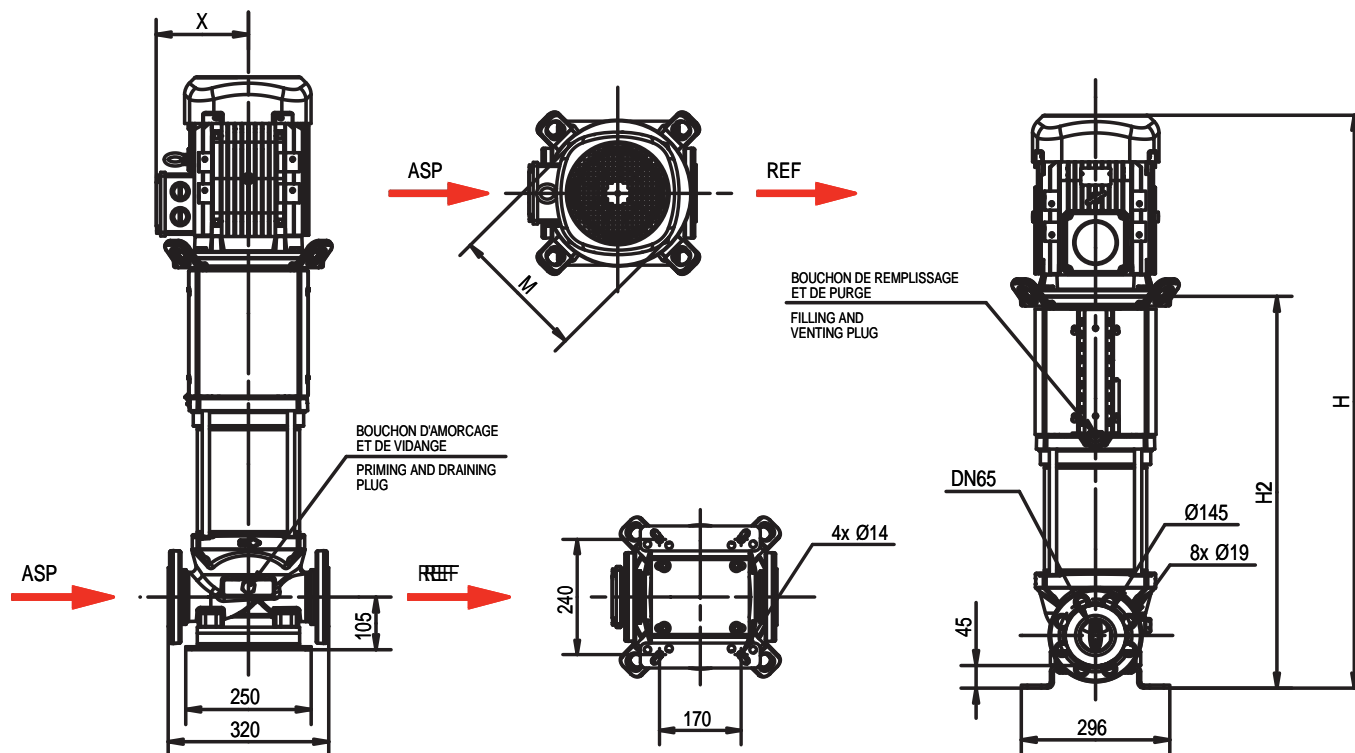


REFERENCE COMMANDE	MOTEUR					POMPE				MASSE (kg)	
	P2 kW	Intensité max (A) 230 V	400V	P max bar	Niveau de bruit dB(A)	H mm	h2 mm	ØM mm	X mm	sans emballage	avec emballage
NEXIS V2201-OGE/K/400-50	1,5	5,37	3,1	16	60	807	541	193	132	60	74
NEXIS V2201-OXV/K/400-50	1,5	5,37	3,1	16	60	807	541	193	132	60	74
NEXIS V2202-OGE/K/400-50	3	10	5,8	16	67	843	551	217	141	74	88
NEXIS V2202-OXV/K/400-50	3	10	5,8	16	67	843	551	217	141	74	88
NEXIS V2203-OGE/K/400-50	4	7,5	4,3	16	68	936	601	232	149	81	100
NEXIS V2203-OXV/K/400-50	4	7,5	4,3	16	68	936	601	232	149	81	100
NEXIS V2204-OGE/K/400-50	5,5	—	10,1	16	70	1127	767	279	182	111	133
NEXIS V2204-FGE/K/400-50	5,5	—	10,1	25	70	1127	767	279	182	111	133
NEXIS V2204-OXV/K/400-50	5,5	—	10,1	16	70	1127	767	279	182	111	133
NEXIS V2204-FXV/K/400-50	5,5	—	10,1	25	70	1127	767	279	182	111	133
NEXIS V2205-OGE/K/400-50	7,5	—	13,5	16	70	1212	817	279	182	119	141
NEXIS V2205-FGE/K/400-50	7,5	—	13,5	25	70	1212	817	279	182	119	141
NEXIS V2205-OXV/K/400-50	7,5	—	13,5	16	70	1212	817	279	182	119	141
NEXIS V2205-FXV/K/400-50	7,5	—	13,5	25	70	1212	817	279	182	119	141
NEXIS V2206-OGE/K/400-50	7,5	—	13,5	16	70	1262	867	279	182	121	143
NEXIS V2206-FGE/K/400-50	7,5	—	13,5	25	70	1262	867	279	182	121	143
NEXIS V2206-OXV/K/400-50	7,5	—	13,5	16	70	1262	867	279	182	121	143
NEXIS V2206-FXV/K/400-50	7,5	—	13,5	25	70	1262	867	279	182	121	143
NEXIS V2207-OGE/K/400-50	9	—	16,3	16	70	1312	917	279	182	123	145
NEXIS V2207-FGE/K/400-50	9	—	16,3	25	70	1312	917	279	182	123	145
NEXIS V2207-OXV/K/400-50	9	—	16,3	16	70	1312	917	279	182	123	145
NEXIS V2207-FXV/K/400-50	9	—	16,3	25	70	1312	917	279	182	123	145
NEXIS V2208-OGE/K/400-50	11	—	20	16	75	1473	997	323	200	156	206
NEXIS V2208-FGE/K/400-50	11	—	20	25	75	1473	997	323	200	156	206
NEXIS V2208-OXV/K/400-50	11	—	20	16	75	1473	997	323	200	156	206
NEXIS V2208-FXV/K/400-50	11	—	20	25	75	1473	997	323	200	156	206
NEXIS V2209-FGE/K/400-50	11	—	20	25	75	1523	1047	323	200	158	208
NEXIS V2209-FXV/K/400-50	11	—	20	25	75	1523	1047	323	200	158	208
NEXIS V2210-FGE/K/400-50	15	—	26,2	25	75	1573	1097	323	200	171	221
NEXIS V2210-FXV/K/400-50	15	—	26,2	25	75	1573	1097	323	200	171	221
NEXIS V2211-FGE/K/400-50	15	—	26,2	25	75	1623	1147	323	200	173	223
NEXIS V2211-FXV/K/400-50	15	—	26,2	25	75	1623	1147	323	200	173	223
NEXIS V2212-FGE/K/400-50	15	—	26,2	25	75	1673	1197	323	200	175	225
NEXIS V2212-FXV/K/400-50	15	—	26,2	25	75	1673	1197	323	200	175	225
NEXIS V2213-FGE/K/400-50	18,5	—	32	25	78	1723	1247	323	200	187	237
NEXIS V2213-FXV/K/400-50	18,5	—	32	25	78	1723	1247	323	200	187	237

NEXIS V

CARACTERISTIQUES ELECTRIQUES ET DIMENSIONNELLES NEXIS V3600

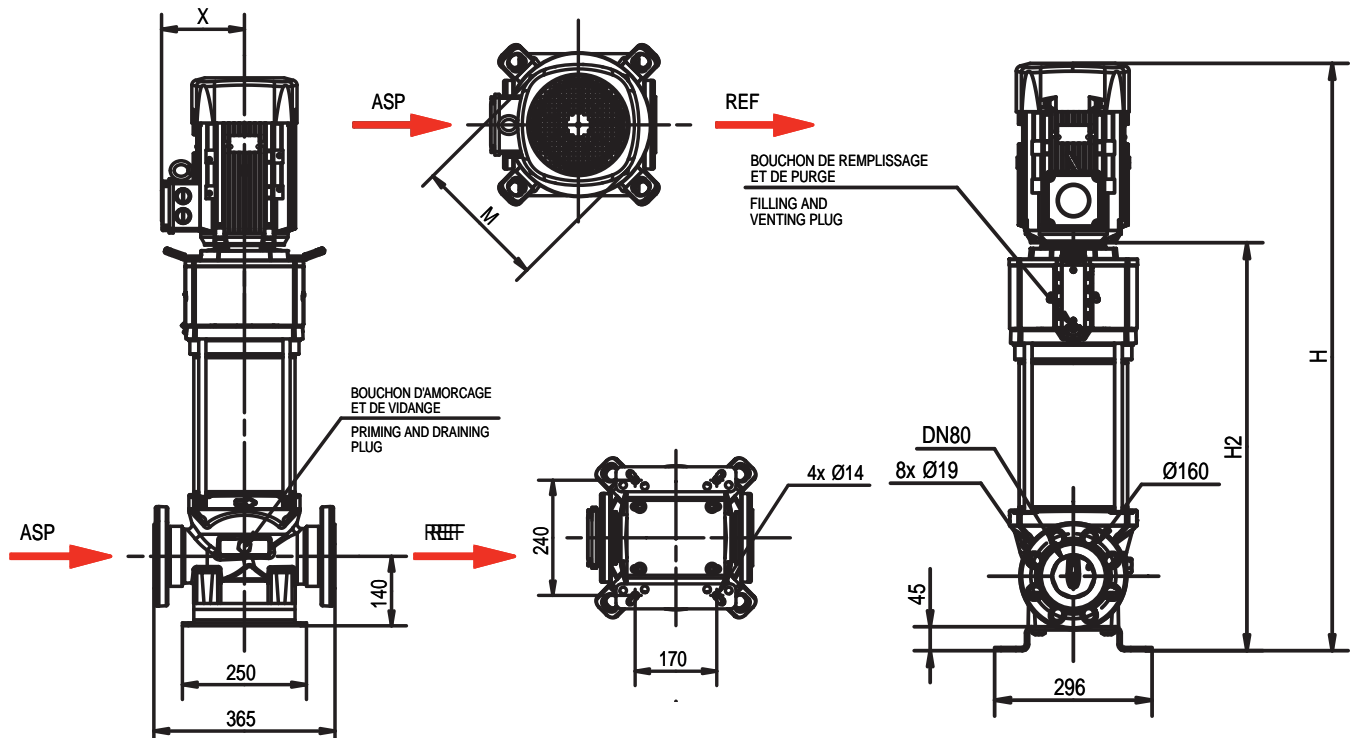
• PN 16 et 25 - 2 Pôles - DN 65



REFERENCE COMMANDE	MOTEUR					POMPE				MASSE (kg)	
	P2 kW	Intensité max (A) 230 V	Intensité max (A) 400V	P max bar	Niveau de bruit dB(A)	H mm	h2 mm	ØM mm	X mm	sans emballage	avec emballage
NEXIS V3601/1-OGE/K/400-50	2,2	7,62	4,4	16	63	789	522	193	132	65	79
NEXIS V3601-OGE/K/400-50	3	10	5,8	16	67	824	532	217	141	78	92
NEXIS V3602/2-OGE/K/400-50	4	7,5	4,3	16	68	934	599	232	149	86	105
NEXIS V3602/1-OGE/K/400-50	5,5	-	10,1	16	70	1075	715	279	182	115	137
NEXIS V3602-OGE/K/400-50	5,5	-	10,1	16	70	1075	715	279	182	115	137
NEXIS V3603/2-OGE/K/400-50	7,5	-	13,5	16	70	1177	782	279	182	124	146
NEXIS V3603/2-FGE/K/400-50	7,5	-	13,5	25	70	1177	782	279	182	124	146
NEXIS V3603/1-OGE/K/400-50	7,5	-	13,5	16	70	1177	782	279	182	124	146
NEXIS V3603/1-FGE/K/400-50	7,5	-	13,5	25	70	1177	782	279	182	124	146
NEXIS V3603-OGE/K/400-50	9	-	16,3	16	70	1177	782	279	182	124	146
NEXIS V3603-FGE/K/400-50	9	-	16,3	25	70	1177	782	279	182	124	146
NEXIS V3604/2-OGE/K/400-50	11	-	20	16	75	1354	878	323	200	160	182
NEXIS V3604/2-FGE/K/400-50	11	-	20	25	75	1354	878	323	200	160	182
NEXIS V3604-OGE/K/400-50	11	-	20	16	75	1354	878	323	200	160	182
NEXIS V3604-FGE/K/400-50	11	-	20	25	75	1354	878	323	200	160	182
NEXIS V3605/2-OGE/K/400-50	15	-	26,2	16	75	1421	945	323	200	174	196
NEXIS V3605/2-FGE/K/400-50	15	-	26,2	25	75	1421	945	323	200	174	196
NEXIS V3605-OGE/K/400-50	15	-	26,2	16	75	1421	945	323	200	174	196
NEXIS V3605-FGE/K/400-50	15	-	26,2	25	75	1421	945	323	200	174	196
NEXIS V3606/2-OGE/K/400-50	15	-	26,2	16	75	1488	1012	323	200	177	227
NEXIS V3606/2-FGE/K/400-50	15	-	26,2	25	75	1488	1012	323	200	177	227
NEXIS V3606-OGE/K/400-50	18,5	-	32	16	78	1488	1012	323	200	187	237
NEXIS V3606-FGE/K/400-50	18,5	-	32	25	78	1488	1012	323	200	187	237
NEXIS V3607/2-FGE/K/400-50	18,5	-	32	25	78	1554	1078	323	200	190	240
NEXIS V3607-FGE/K/400-50	22	-	38	25	78	1597	1078	370	248	211	261
NEXIS V3608/2-FGE/K/400-50	22	-	38	25	78	1664	1145	370	248	214	264
NEXIS V3608-FGE/K/400-50	22	-	38	25	78	1664	1145	370	248	214	264
NEXIS V3609/2-FGE/K/400-50	30	-	53	25	80	1767	1212	415	261	265	315
NEXIS V3609-FGE/K/400-50	30	-	53	25	80	1767	1212	415	261	265	315
NEXIS V3610/2-FGE/K/400-50	30	-	53	25	80	1833	1278	415	261	267	317

CARACTERISTIQUES ELECTRIQUES ET DIMENSIONNELLES NEXIS V5200

• PN 16 et 25 - 2 Pôles - DN 80

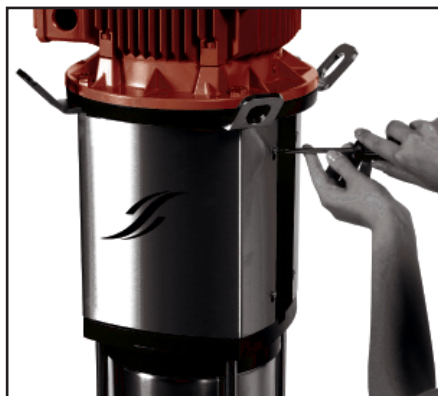


REFERENCE COMMANDE	MOTEUR					POMPE				MASSE (kg)	
	P2 kW	Intensité max (A) 230 V	400V	P max bar	Niveau de bruit dB(A)	H mm	h2 mm	ØM mm	X mm	sans emballage	avec emballage
NEXIS V5201/1-OGE/K/400-50	3	10	5,8	16	67	859	567	217	141	78	92
NEXIS V5201-OGE/K/400-50	4	7,5	4,3	16	68	903	567	232	149	88	102
NEXIS V5202/2-OGE/K/400-50	5,5	-	10,1	16	70	1144	783	279	182	123	145
NEXIS V5202-OGE/K/400-50	7,5	-	13,5	16	70	1179	783	279	182	130	152
NEXIS V5203/2-OGE/K/400-50	11	-	20	16	75	1389	913	323	200	165	187
NEXIS V5203-OGE/K/400-50	11	-	20	16	75	1389	913	323	200	165	187
NEXIS V5203/2-FGE/K/400-50	11	-	20	25	75	1389	913	323	200	165	187
NEXIS V5203-FGE/K/400-50	11	-	20	25	75	1389	913	323	200	165	187
NEXIS V5204/2-OGE/K/400-50	15	-	26,2	16	75	1489	1013	323	200	181	231
NEXIS V5204-OGE/K/400-50	15	-	26,2	16	75	1489	1013	323	200	181	231
NEXIS V5204/2-FGE/K/400-50	15	-	26,2	25	75	1489	1013	323	200	181	231
NEXIS V5204-FGE/K/400-50	15	-	26,2	25	75	1489	1013	323	200	181	231
NEXIS V5205/2-OGE/K/400-50	18,5	-	32	16	78	1589	1113	323	200	194	244
NEXIS V5205-OGE/K/400-50	18,5	-	32	16	78	1589	1113	323	200	194	244
NEXIS V5205/2-FGE/K/400-50	18,5	-	32	25	78	1589	1113	323	200	194	244
NEXIS V5205-FGE/K/400-50	18,5	-	32	25	78	1589	1113	323	200	194	244
NEXIS V5206/2-OGE/K/400-50	22	-	38	16	78	1732	1213	370	248	220	270
NEXIS V5206/2-FGE/K/400-50	22	-	38	25	78	1732	1213	370	248	220	270
NEXIS V5206-FGE/K/400-50	22	-	38	25	78	1732	1213	370	248	220	270
NEXIS V5207/2-FGE/K/400-50	30	-	53	25	80	1868	1313	415	261	268	318
NEXIS V5207-FGE/K/400-50	30	-	53	25	80	1868	1313	415	261	268	318
NEXIS V5208/2-FGE/K/400-50	30	-	53	25	80	1968	1818	415	261	271	321
NEXIS V5208-FGE/K/400-50	30	-	53	25	80	1968	1818	415	261	271	321
NEXIS V5209/2-FGE/K/400-50	37	-	65	25	80	2068	1513	415	261	296	346

NEXIS V

REPLACEMENT GARNITURE À CARTOUCHE

• Exemple pour des moteurs à partir de 40kg avec fonction spacer (Lanterne FF)



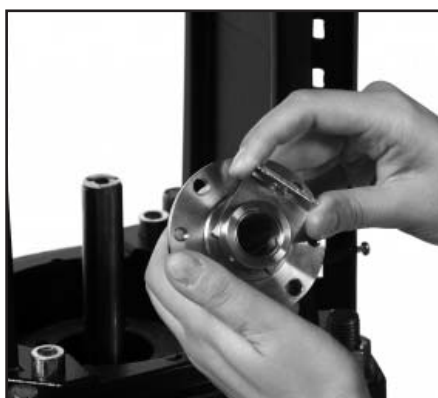
1) Démontage/remontage protège-accouplement

- Nouveau protège-accouplement personnalisé Salmson
- Conforme Directive 2006/42/CE
- Facilement démontable à l'aide d'un tournevis et grâce à un simple mouvement de translation



2) Démontage/remontage accouplement et spacer

- Accouplement rigide
- Spacer dès 7,5 kW pour un accès rapide à la garniture mécanique



3) Démontage/remontage garniture à cartouche

- Pré-positionnement de la garniture assurée par une cale de réglage.
- Cale toujours à portée de main dans l'espace de rangement prévu à cet effet, intégré au support lanterne
- Procéder à la fixation du système cartouche complet et retirer la cale en dernière étape

NOTA : A la fin des opérations, vérifier manuellement la rotation de l'arbre sans point dur !
Remplir et purger la pompe avant mise en route.

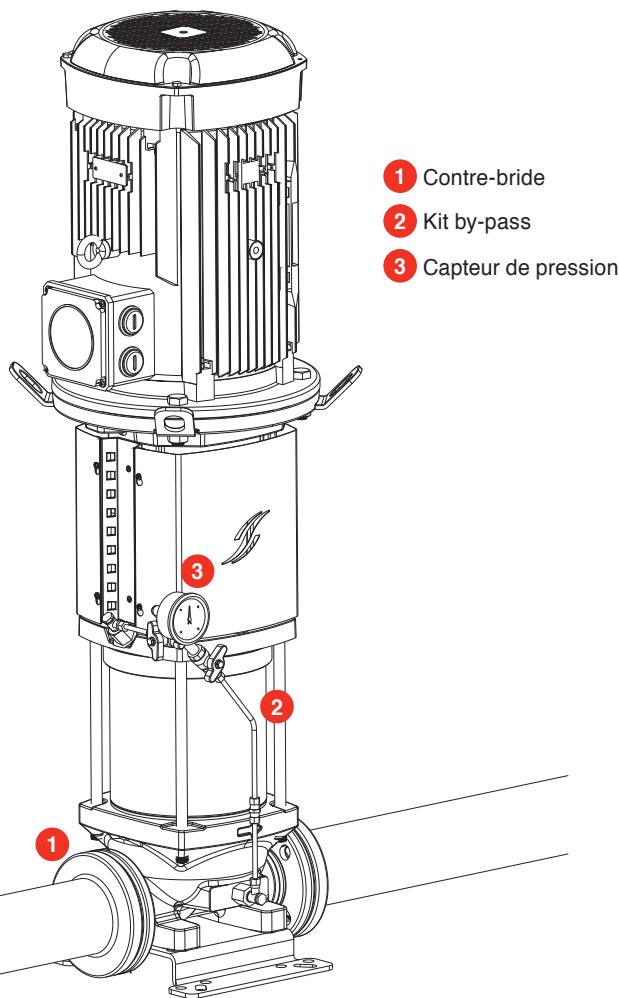
MONTAGE - DEMONTAGE GARNITURE À CARTOUCHE

• Type de vis et vue d'ensemble du vissage de couple

Composants pompe	Type	Nombre	Couple de serrage préconisé (N.m)
Protège-accouplement	ST3.9	4	0,7
Accouplement	FT115	4	22,5
	FT130		
	FF265		
Spacer	FF300	4	80
	FF265	4	22,5
	FF300	4	45
Bout d'arbre	M8	1	15
collet	M5	3	4
Cartouche	M6	4	7

NEXIS V

PRINCIPAUX ACCESSOIRES



- 1 Contre-bride
- 2 Kit by-pass
- 3 Capteur de pression

PARTICULARITES

a) Electrique

- Types "T" : TRI 230-400 V - 50 Hz
ou TRI 400 V Δ au-delà de 4 kW.
- Protection moteur par discontacteur indispensable.

b) Installation

- Sur massif avec fixation par boulons de scellement.
- Installation pompe en aspiration avec clapet de pied-crêpine obligatoire, ou pompe en charge sur bache de stockage ou sur réseau d'eau de ville avec système de protection manque d'eau.
- Raccordement à la pompe par contre-bridés ronds pour les séries PN 16 et PN25.
- L'installation doit permettre une protection de la pompe contre les intempéries et le gel (pas d'exposition directe à la pluie ou au soleil).

c) Conditionnement

- Pompe sans moteur, sur demande
 - Pompe 60Hz, sur demande
 - Emballage collectif, sur demande
 - Série PN16 / Série PN 25
- à brides rondes : pompe livrée avec joints et boulons sans contre-bridés (en option).

d) Maintenance

Remplacement des pièces de rechange recommandées (*) sujettes à usure (voir plan de coupe page 5).

AUTRES ACCESSOIRES

- Vannes d'isolement
- Clapets anti-retour
- Clapet de pied-crêpine
- Manchons anti-vibratoires
- Réservoirs à vessie ou galvanisés
- Réservoirs anti-bélier
- Kit ME de protection manque d'eau
- Discontacteur de protection moteur
- Capteur de pression 6,10,16,25 bar...

Référence commande	Type de pompes	Désignation
4038112	Nexis V2200	Kit 2 contre-bridés à souder DN50 PN16 en acier
4038114	Nexis V2200	Kit 2 contre-bridés à souder DN50 PN25 en acier
4038117	Nexis V3600	Kit 2 contre-bridés à souder DN65 PN16 en acier
4038119	Nexis V3600	Kit 2 contre-bridés à souder DN65 PN25 en acier
4072533	Nexis V5200	Kit 2 contre-bridés à souder DN80 PN16 en acier
4072535	Nexis V5200	Kit 2 contre-bridés à souder DN80 PN25 en acier
4038113	Nexis V2200	Kit 2 contre-bride à visser DN50 PN16 en inox 316L
4038116	Nexis V2200	Kit 2 contre-bride à visser DN50 PN25 en inox 316L
4038118	Nexis V3600	Kit 2 contre-bride à visser DN65 PN16 en inox 316L
4038120	Nexis V3600	Kit 2 contre-bride à visser DN65 PN25 en inox 316L
4073796	Nexis V5200	Kit 2 contre-bride à visser DN80 PN16 en inox 316L
4073798	Nexis V5200	Kit 2 contre-bride à visser DN80 PN25 en inox 316L
4048065	Nexis V2200/3600/5200	Kit pression 16 bars en inox
4048066	Nexis V2200/3600/5200	Kit pression 25 bars en inox
4124990	Nexis V2200/3600/5200	Kit by-pass Nexis 8" 25 bars
4124991	Nexis V2200/3600/5200	Kit pressostat et by-pass Nexis 8" 25 bars