

PLAGES D'UTILISATION

Débits jusqu'à :	20 m ³ /h
Hauteurs mano. jusqu'à :	85 m CE
Pression maxi au refoulement :	10 bar
Plage de température :	50°C
Température ambiante maxi :	+ 40°C

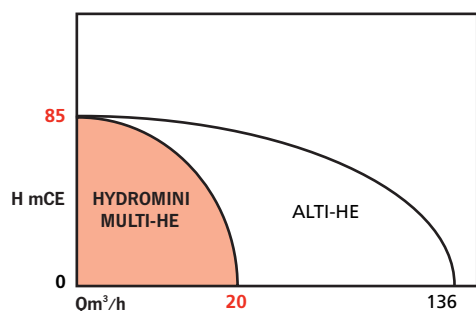
HYDROMINI MULTI-HE

SURPRESSEURS

Usages domestique et petit collectif
avec V.E.V.* intégrée

50/60 Hz

*Variation électronique de vitesse



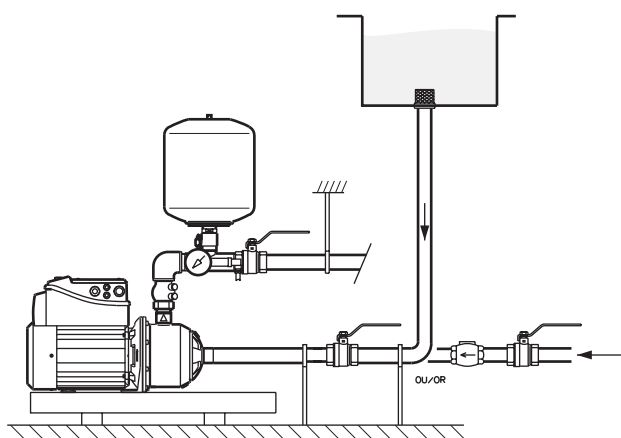
APPLICATIONS

Maintien sous pression d'un réseau de distribution d'eau à pression insuffisante ou inexistante, pour :

- Alimentation - distribution d'eau à partir d'un réseau d'eau de ville ou d'une bache de stockage.

- Irrigation.
- Arrosage.

Pour pavillons, petits immeubles, hôtels, hôpitaux...



- Installation avec aspiration sur bache et sur réseau de ville



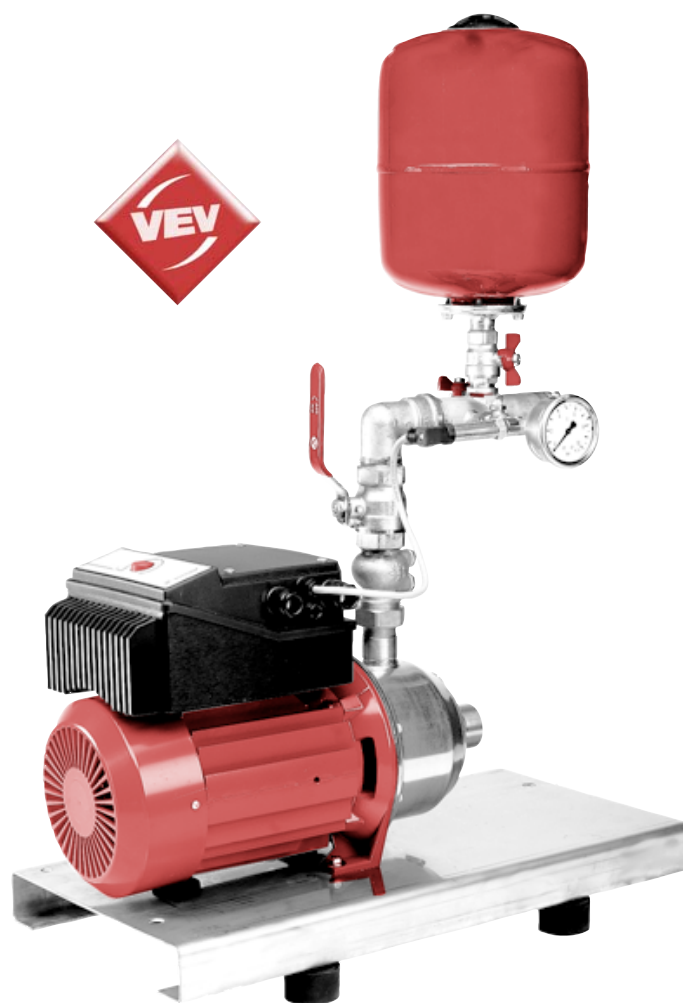
- Manchette anti-vibratoire*
* option



- Kit manque d'eau Hydromini pour raccordement sur réseau de ville



- Kit manque d'eau Hydromini bache



- HYDROMINI MULTI-HE 402-TV8

motralec

4 rue Lavoisier . ZA Lavoisier . 95223 HERBLAY CEDEX

Tel. : 01.39.97.65.10 / Fax. : 01.39.97.68.48

Demande de prix / e-mail : service-commercial@motralec.com

www.motralec.com

Salmson

HYDROMINI MULTi-HE

AVANTAGES

- **Modules compacts pré-montés et prêts à être installés.**
- **Installation facile : un branchement électrique, deux raccords hydrauliques.**
- **Fonctionnement automatique et régulation de la pression de refoulement.**
- **Réservoir à vessie interchangeable.**
- **Economie d'énergie et fonctionnement silencieux grâce à l'ajustement permanent des performances de la pompe.**
- **Souplesse d'utilisation, réduction des à-coups et des coups de bélier.**

CONCEPTION

Surpresseurs automatiques pré-montés et prêts à être installés.

• Partie hydraulique (pompe)

Horizontale, centrifuge, non auto-amorçante.
Multi-cellulaire : 2 à 5 étages.
Roues montées directement sur l'arbre allongé du moteur.
Étanchéité au passage de l'arbre par garniture mécanique normalisée.

• Partie moteur

Protection thermique intégrée avec réarmement automatique.

Moteur sec, 2 pôles, équipé de V.E.V.

Vitesse : variable
Bobinage : Tri 380 à 440 V
± 6 %
Fréquence : 50 et 60 Hz
Classe d'isolation : F (155°C)
Indice de protection : IP 54

CONSTRUCTION DE BASE

Pièces principales	Matériau
Pompes MULTI-HE 200-400-800	Inox 304
Châssis	Acier (revêtement anti-corrosion)
Vanne 1/4 de tour	Laiton
Clapet anti-retour	Laiton

FONCTIONNEMENT

Sur la pompe, 3 modes de fonctionnement peuvent être choisis.

A la livraison, la pompe sera configurée en mode 2 (Automatique). Toutefois, les modes 1 (Manuel) et 3 (Commande externe 0 - 10V ou 4 - 20 mA) pourront être sélectionnés.

Mode 2 / Système automatique de surpression une pompe

Mode pompe seule en régulation de pression. La pompe est installée avec son capteur de pression qui est fixé au refoulement

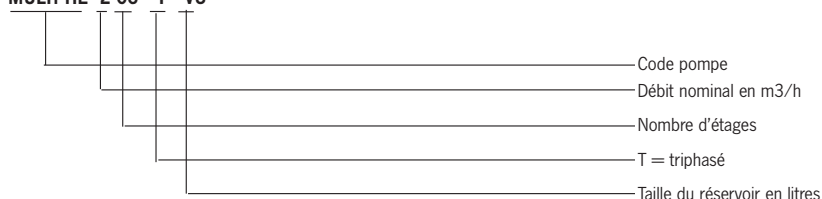
de la pompe. La pression de consigne est réglée lors de l'installation du module à l'aide d'un potentiomètre en façade.

Fonctionnement

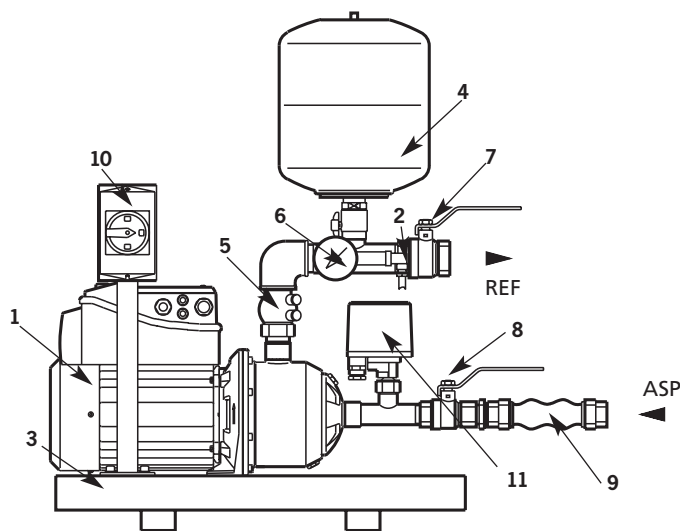
Lorsque la pression réelle, mesurée par le capteur, devient inférieure à la pression de consigne, la pompe démarre et régule sa vitesse pour atteindre la pression de consigne. La pompe s'arrête automatiquement lorsqu'elle détecte un débit nul ou un manque d'eau.

IDENTIFICATION DE LA POMPE

MULTI-HE 2 03 - T - V8



DESCRIPTIF DU SURPRESSEUR

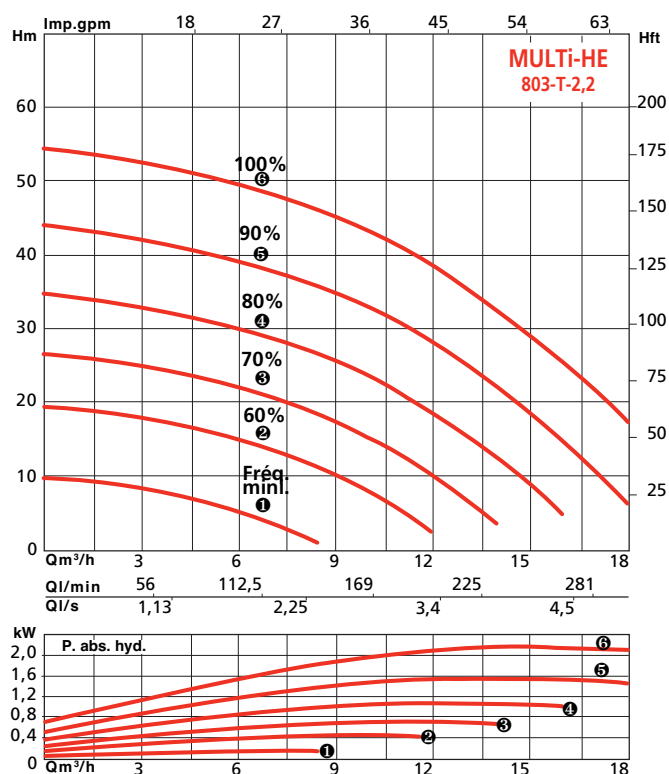
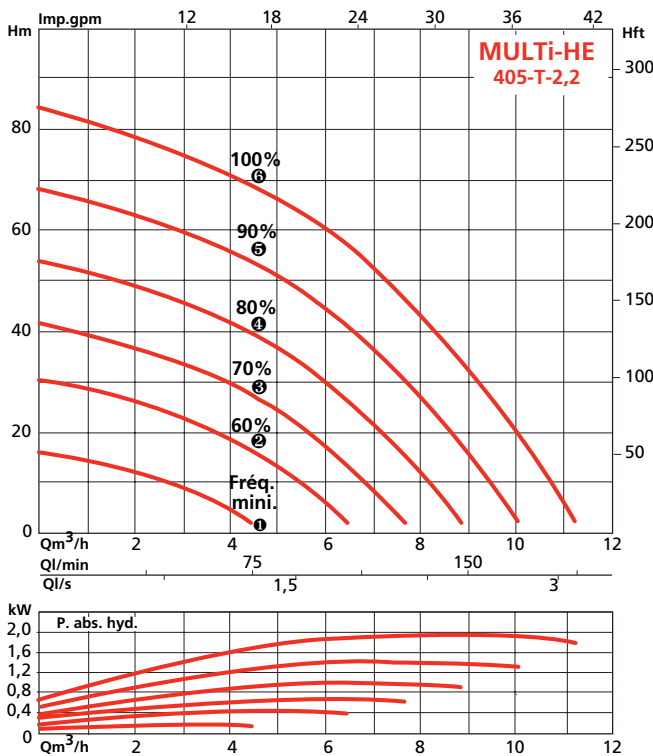
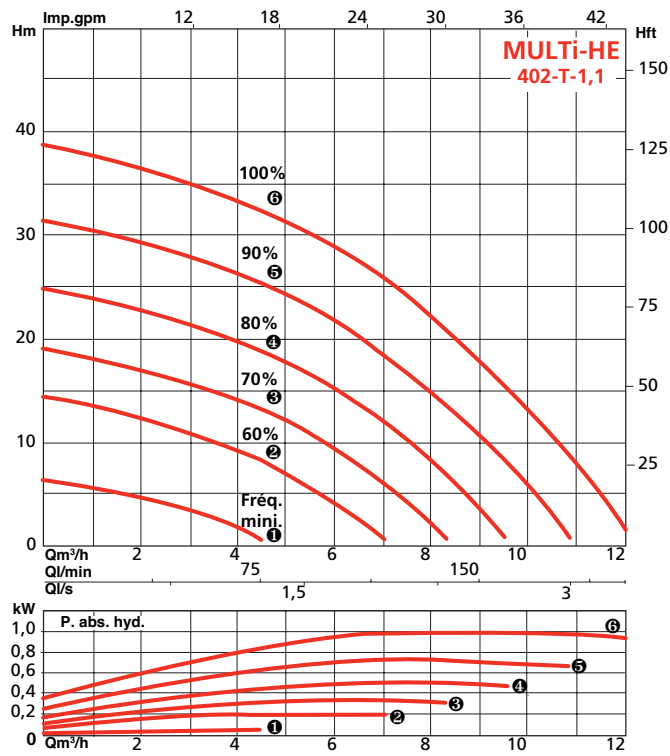
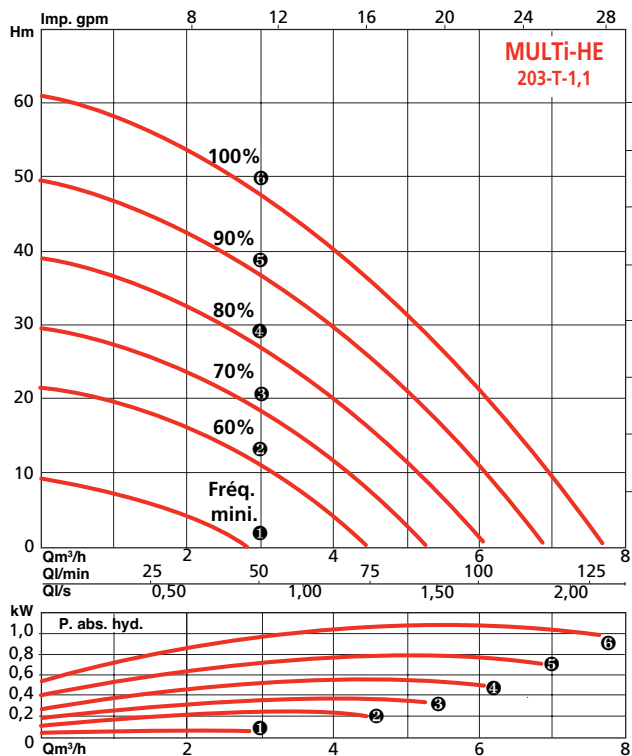


- 1 Pompe MULTI-HE Tri (203- 402- 405 803)
- 2 Capteur de pression 10 bars
- 3 Châssis (avec plots anti-vibratiles)
- 4 Réservoir à vessie interchangeable 8 litres 16/24b
- 5 Clapet anti-retour
- 6 Manomètre

- 7 Vanne d'isolement au refoulement
 - 8 Vanne d'isolement à l'aspiration*
 - 9 Manchette anti-vibratoire*
 - 10 Sectionneur tripolaire*
 - 11 Protection manque d'eau de ville* (également disponible : "kit manque d'eau bêche")
- * Option

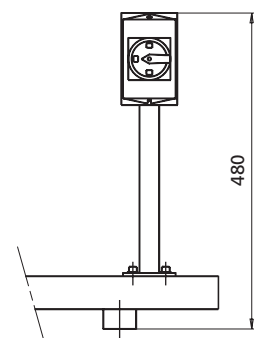
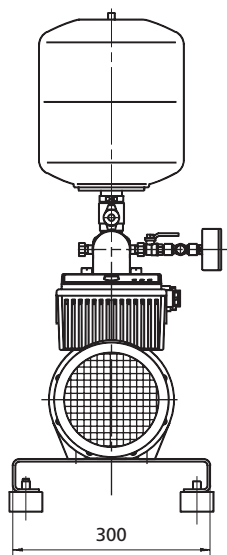
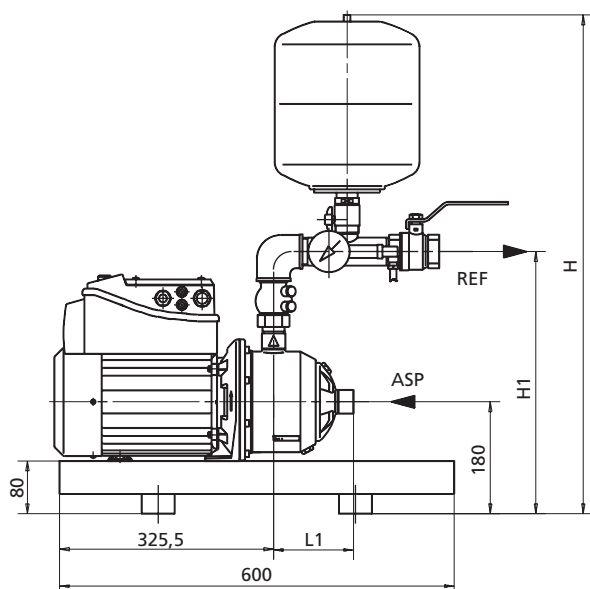
HYDROMINI MULTI-HE

PERFORMANCES HYDRAULIQUES



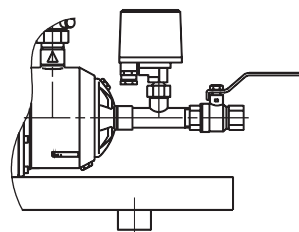
HYDROMINI MULTi-HE

CARACTÉRISTIQUES ELECTRIQUES ET DIMENSIONNELLES



Option Sectionneur

Option Manque d'eau Ville



Référence commande	Fréq. Hz	T. V	In A	P1 kW	P2 kW	L1 mm	H1 mm	H mm	ASP	REF.
Multi-HE 203-T-V8	50/60	3x400	3,5	1,55	1,1	109,5	410	770	1"	1 1/4"
Multi-HE 402-T-V8	50/60	3x400	3,5	1,55	1,1	109,5	410	770	1 1/4"	1 1/4"
Multi-HE 405-T-V8	50/60	3x400	5,5	2,65	2,2	157,5	410	770	1 1/4"	1 1/4"
Multi-HE 803-T-V8	50/60	3x400	5,9	2,85	2,2	121,5	435	800	1 1/2"	1 1/2"

PARTICULARITÉS

a) Montage

Sur sol lisse ou sur massif en béton.

b) Conditionnement

Sur plateau avec emballage carton.

OPTIONS

- Protection manque d'eau pour installation sur bache ou sur réseau d'eau de ville.
- Sectionneur tripolaire.
- Manchette anti-vibratoire.
- Vanne d'isolement à l'aspiration.



• Protection manque d'eau pour installation sur bache



• Manchette anti-vibratoire