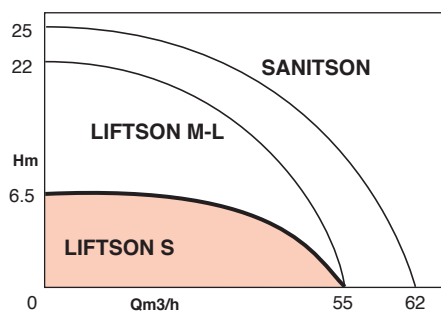


PLAGES D'UTILISATION

Débit jusqu'à :	55 m ³ /h
Hauteurs mano. jusqu'à :	6,5 m
Température maxi. eau :	+ 35°C
Granulométrie :	40 mm
Arrivée collecteur :	DN 100
Arrivée douche... :	DN 40
Refoulement :	DN 80/100
Évent :	DN≤70



AVANTAGES

- **Produit entièrement insensible à la corrosion.**
- **Très compact : conçu pour s'intégrer facilement dans un vide-sanitaire, derrière un mur, entre une cloison et une fausse cloison, sous un escalier ...**
- **Produit complet permettant l'aménagement d'une salle de bains avec de multiples raccordements directs (WC, lavabo, douche), le raccordement d'une pompe à main de secours, d'une pompe de puisard de chaufferie.**
- **Accessibilité directe à toutes les fonctions du module sans intervention dans la cuve : tous les organes sont apparents.**
- **Capteur de niveau pré-réglé.**
- **Capteur d'alarme en attente de raccordement.**
- **Installation et entretien faciles.**
- **Conforme à la norme EN 12050-1**

APPLICATIONS

Relevage d'eaux usées ménagères, d'eaux vannes, chaque fois que le niveau d'évacuation est situé en contrebas de l'égout ou que le point de collecte en est éloigné :

- Sanitaires, douches, W.C., machines à laver, de petites installations :
- maisons individuelles,
- stades,
- complexes sportifs,
- laboratoires.

- Module idéal pour l'aménagement d'une salle de bains, d'une salle d'eau ou de toilettes supplémentaires en sous-sol.



• **LIFTSON S, version monophasée.**
Prise condensateur et manchon souple de raccordement au refoulement fournis



• **Roue Vortex**



• **LIFTSON S** installé entre un mur et une cloison.
Raccordements directs : douche, W.C., lavabo



• **LIFTSON S** installé derrière un mur.
Raccordements directs : W.C., lavabo

motralec

4 rue Lavoisier . ZA Lavoisier . 95223 HERBLAY CEDEX
Tel. : 01.39.97.65.10 / Fax. : 01.39.97.68.48

Demande de prix / e-mail : service-commercial@motralec.com

www.motralec.com

Salmson

LIFTSON-S

CONCEPTION

• Module de relevage comprenant :

- Une cuve monobloc en matériaux composite de 45 L – Volume utile : 29 L avec perçage 250 mm ; et 20 L avec perçage 180 mm.

Pompe

corps de pompe intégré dans la cuve, roue "vortex", passage libre 40 mm. Double étanchéité de la chambre à huile.

Moteur

- 4 pôles, chemisé inox 316.

- 1,1 kW, équipé de sondes thermiques en versions monohasée et triphasée.

Prévoir en mono comme en tri un coffret de commande et de protection contre le manque d'eau.

Bobinage : Mono 230V
Tri 400V

Fréquence : 50 Hz

Protection : IP 67

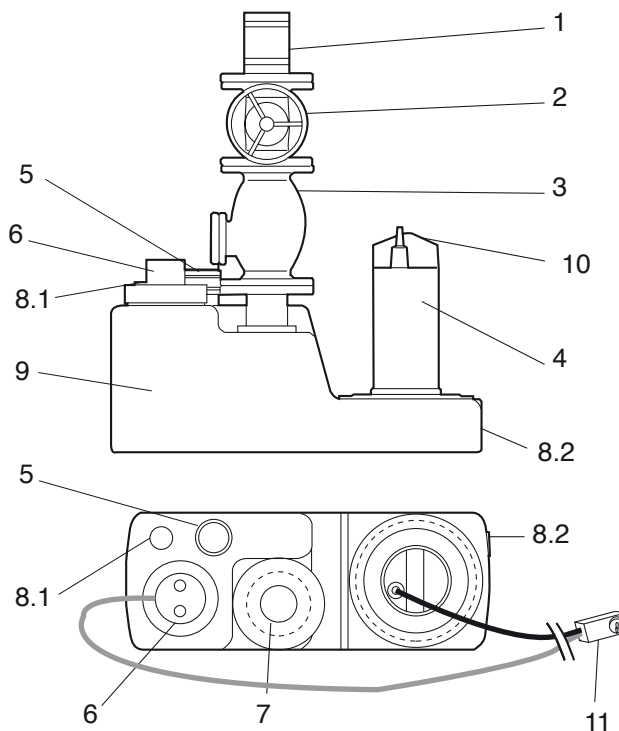
- Modules prévus pour fonctionnement automatique intermittent.

- Modèles 1.1M et 1.1T4 : livrés complets avec respectivement, prise-condensateur mâle, et prise chantier mâle normalisée.

- Protection thermique à réarmement.

- Modèle 1.1T4-NP livré câble nu. Coffret de commande (en supplément de prix) indispensable.

DESCRIPTIF DU MODULE (modèle représenté : monphasé)



1 - Flexible de connexion avec bride DN 80 (fourni).

2 - Vanne d'isolement à passage intégral DN 80 (option).

3 - Clapet anti-retour à boule DN 80/100 (option).

4 - Moteur de pompe.

5 - Raccord d'évent – DN 70.

6 - Ensemble capteur de niveau (visitable).

7 - Refoulement – DN 80/100.

8 - Raccordements DN 40.

9 - Cuve en polyéthylène moyenne densité.

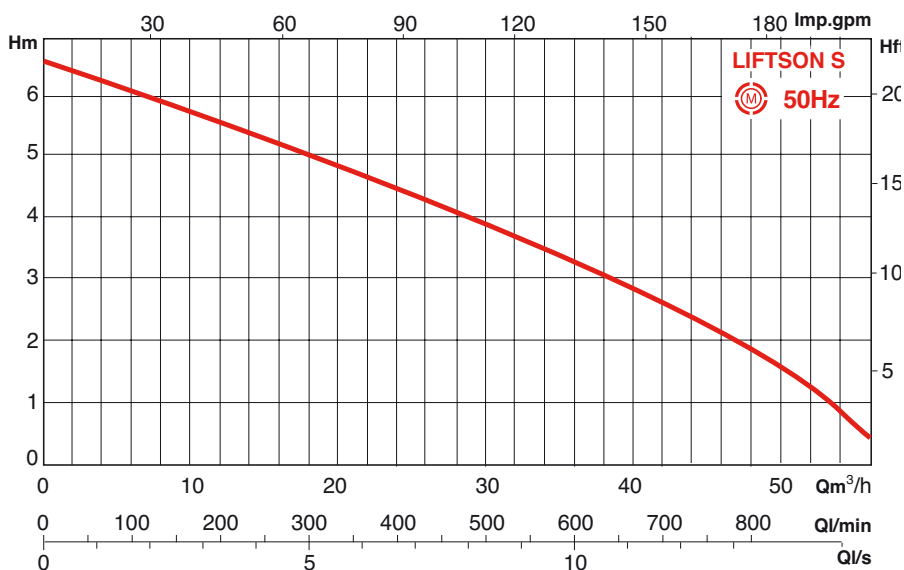
10 - Poignée.

11 - Prise-condensateur.

CONSTRUCTION DE BASE

Pièces principales	Matériaux
Cuve :	Polyéthylène MD
Roue vortex :	Polyéthylène MD
Arbre :	Acier côté moteur/inox 316L côté fluide pompé
Garniture mécanique :	Carbure Si/Carbure Si/Nitrile
Bride moteur :	Inox 304
Visserie :	Inox 304

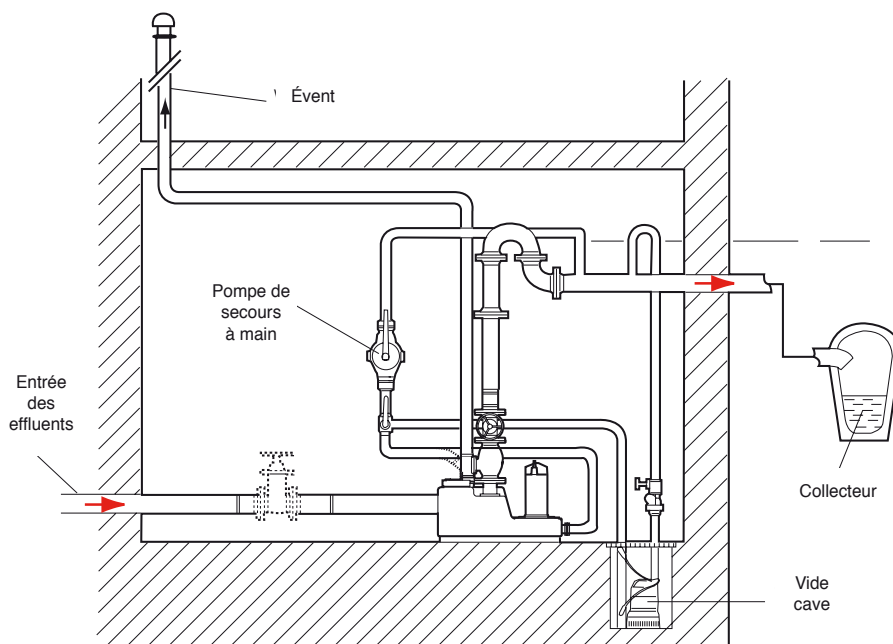
PERFORMANCES HYDRAULIQUES A 1450 TR/MN



SCHEMAS DE PRINCIPES D'INSTALLATION - RACCORDEMENTS HYDRAULIQUES

• Installation avec raccordement eaux usées/eaux vannes : DN 100

Raccordements pompe à main de secours et pompe de puisard : DN 40



Tous les raccordements hydrauliques au LIFTSON S doivent être réalisés par une manchette souple.

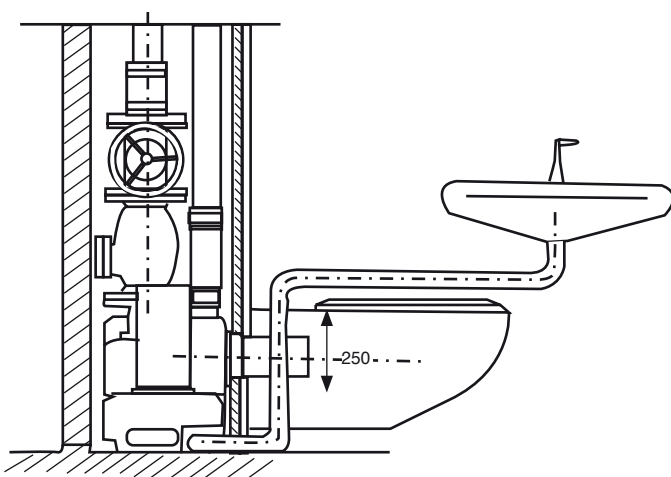
Arrivée douche : DN 40
 Arrivée baignoire : DN 40
 Arrivée lavabo : DN 40

Arrivée machine à laver : DN 40

Arrivée WC : DN 80/100
 Arrivée collecteur : DN 100

• Installation* avec raccordement direct eaux usées/eaux vannes

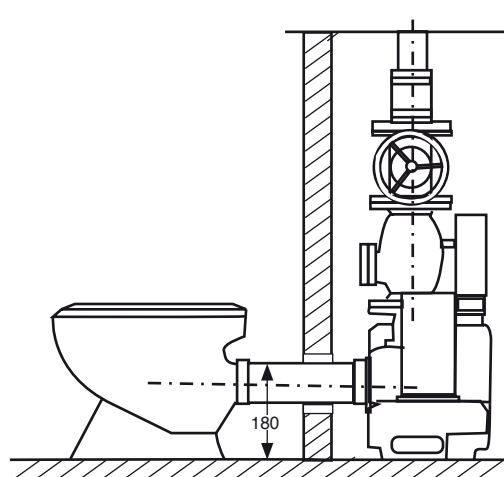
LIFTSON S monté entre un mur et une cloison



* Trappe de visite nécessaire

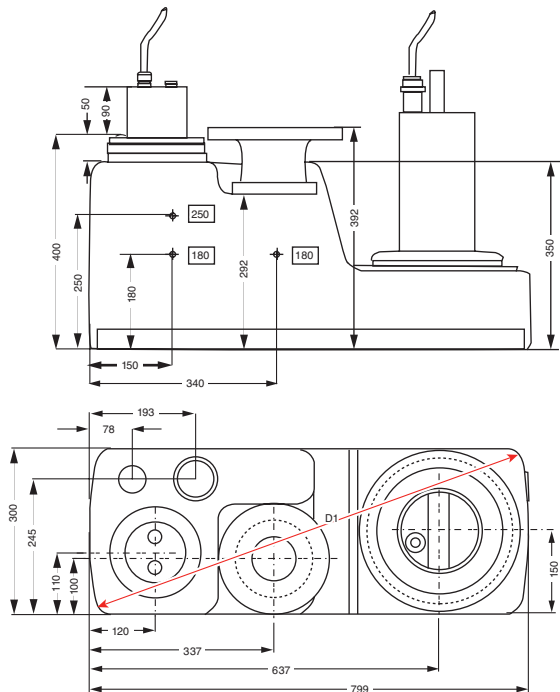
• Installation avec raccordement direct eaux vannes

LIFTSON S monté derrière un mur/cloison



LIFTSON-S

CARACTERISTIQUES ELECTRIQUES ET DIMENSIONNELLES



ORIFICES

Refolement des effluents
DN80/100

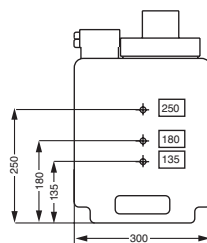
Event DN ≤ 70

Arrivée collecteur DN 100

Arrivée W.C. DN 80

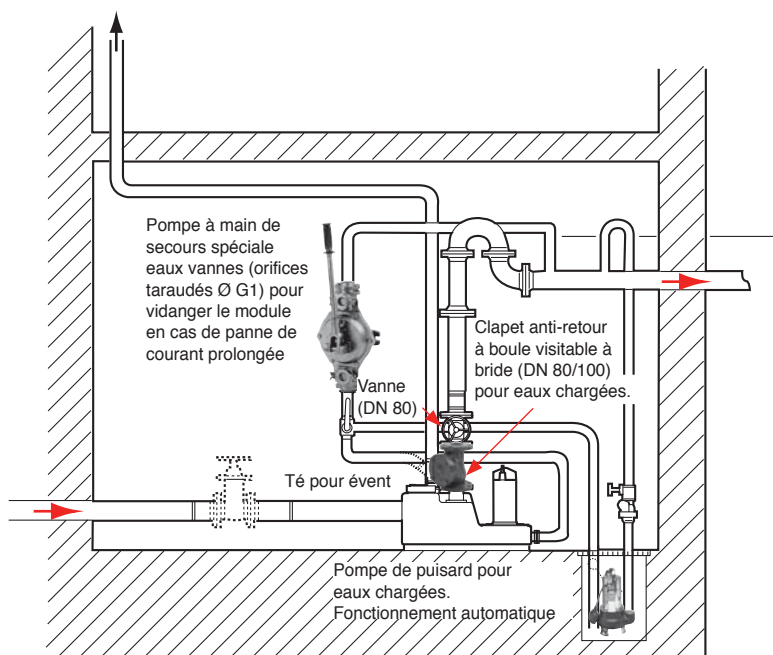
Arrivée directe douche etc.
DN 40*

* Choix de l'orifice, en partie haute ou basse.



REFERENCE COMMANDE	courant d'alimentation totale installée	puissance moteur	intensité absorbée en A	section de passage	masse	D1
	V	kW	1 x 230 V 3 x 400 V	mm	kg	mm
LIFTSON S 1.1M	1 x 230	1,1	7,5 -	40	30	853
LIFTSON S 1.1T4	3 x 400	1,1	- 3	40	30	853
LIFTSON S 1.1T4-NP	3 x 400	1,1	- 3	40	30	853

ACCESSOIRES



PARTICULARITES

a) Electriques

- Monophasé 230 V (M) - 50 Hz, avec prise-condensateur.
- Triphasé 400 V avec neutre (T4) - 50 Hz, avec prise chantier normalisée ou, version NP câble nu (dans ce cas, coffret de commande (réf. : 2515154) indispensable).

b) Montage

- Les canalisations doivent être soutenues et fixées de manière à ce qu'aucune contrainte ne s'exerce sur la cuve.
- Tous les raccordements hydrauliques au LIFTSON S doivent être réalisés par manchette souple.
- Le raccordement au refolement doit se faire à l'aide du manchon souple fourni.
- Le perçage de l'orifice d'arrivée des effluents est à réaliser sur site.
- La pompe à main de secours doit être accessible et raccordée de préférence en partie basse de la cuve (orifice DN 40 prévu).

Recommandation

Prévoir sur la tuyauterie de refolement de la pompe un clapet anti-retour à boule spécial eaux chargées, pour éviter tout risque de retour ainsi qu'une vanne d'isolement.

c) Conditionnement

- Emballage carton.
- Module livré avec joint de collecteur DN 100, 3 bandes de mousse anti-vibration, outil de perçage de la cuve, 2 pattes de fixation pour la cuve, plus vis de fixation des pattes au sol, et avec manchon souple de raccordement du refolement.

d) Maintenance

- Remplacement garniture mécanique, vérification de l'état du tube de prise de pression des capteurs.

ACCESSOIRES RECOMMANDES

- Alarme sonore de trop-plein : ALARMSON, réf. : 4051111 ; ALARMSON-S (avec batterie de sécurité), réf. : 4051114, à raccorder sur le capteur d'alarme.
- Clapet anti-retour à boule visible DN 80/100, réf. : 04617/04618.
- Vannes DN 80/100, réf. : 2019391/2015582.
- Coffret pour modèle "T4-NP" (accessoire obligatoire) : COF-LIFTSON-S 1.1T4-NP, réf. : 2515154.
- Pompe à main de secours : POMPMAIN, réf. : 019439 ou, KITPOMPMAIN, réf. : 065959.
- Tuyauterie PVC.
- Té pour évent (hors fourniture SALMSON).
- Pompe vide-cave.

motralec

4 rue Lavoisier . ZA Lavoisier . 95223 HERBLAY CEDEX

Tel. : 01.39.97.65.10 / Fax. : 01.39.97.68.48

Demande de prix / e-mail : service-commercial@motralec.com

www.motralec.com