

HOMESON KIT

MODULES HYDRAULIQUES GENIE CLIMATIQUE

VXT 33 - 25 PA CVT



VXL 33 - 25 PA CVT



VXT 33 - 25 PA



VXL 33 - 25 PA



PACK COMPLET N°1



PACK COMPLET N°2



PACK COMPLET N°3



MODULES HYDRAULIQUES

3 VITESSES

AUTORÉGULÉ



VXL33 - 25 PA + CVT



VXT 33 - 25 PA + CVT

PACK SÉCURITÉ



SERVOMOTEUR



PACKS RACCORDS UNIVERSELS

RIGIDE CALORIFUGÉ

SEMI-RIGIDES CALORIFUGÉS

FLEXIBLES

RIGIDES



PACK COMPLET N° 1



PACK COMPLET N° 2

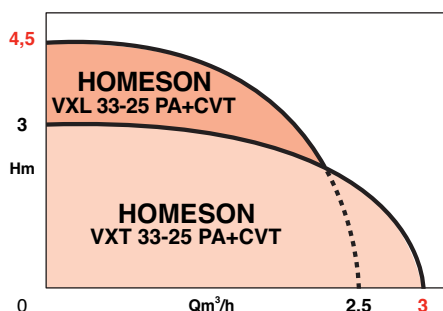


PACK COMPLET N° 3



PLAGES D'UTILISATION

Débits jusqu'à :	3 m ³ /h
Hauteurs mano. jusqu'à :	4,5 m
Pression de service maxi :	6 bar
Plage de température :	- 10° à + 110°C
Température ambiante maxi :	+ 40°C
DN raccordement orifices :	G 1 ⁿ / ₂
Kv vanne trois voies :	10,6



IDENTIFICATION

VXL 33 - 25 PA CVT

V : Vanne trois voies
X : Entraxe 180 mm
L : trois vitesses

Hauteur mano à 1m³/h

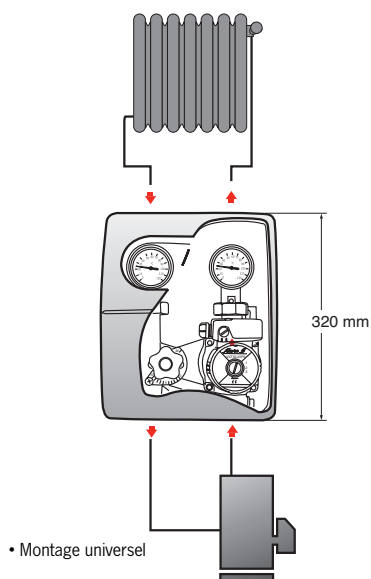
Ø orifices aspiration
refoulement

PA : Raccordement élect.
par presse étoupe

C : Calorifugé

V : Vannes d'isolement

T : Thermomètres



HOMESON KIT

MODULE HYDRAULIQUE RESIDENTIEL Chauffage individuel - Climatisation 50 Hz

APPLICATIONS

- Module hydraulique permettant le raccordement rapide et économique de la chaudière aux circuits de chauffage.
 - planchers chauffants,
 - distribution mono ou bi-tubes.
- Pour la circulation accélérée de l'eau chaude dans les circuits de chauffage et de climatisation de maisons individuelles,
 - Installations neuves, anciennes (rénovation), extension,
 - Recommandé pour les installations nécessitant une température d'eau mélangée.
- Les versions VXT sont particulièrement adaptées aux installations équipées de robinets thermostatiques.



HOMESON KIT - 3 vitesses



AVANTAGES

- **Flexible :**
- Connexions électriques des deux côtés de la boîte à bornes.
- **FIABLE**
- Moteur protégé contre les impuretés par un filtre en bronze. Couple de démarrage élevé.
- Pas de problème d'étanchéité :
- corps hydraulique commun à la vanne 3 voies et au circulateur.
- **DIMENSIONS REDUITES**
- **UNIVERSEL**
- Connexion "Pack sécurité" à droite ou à gauche.
- Convient à toutes marques de chaudières.
- **MAINTENANCE AISÉE**
- Bloc moteur circulateur standard.
- Coque isolante, démontable en 3 parties.
- Vannes d'isolement - thermomètres intégrées

- Connexions électriques rapides



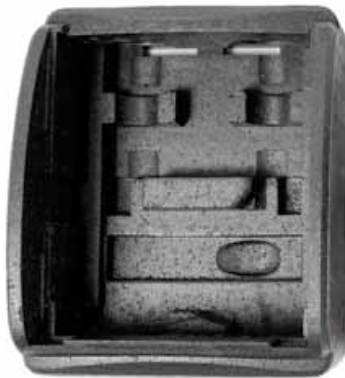
- Vis couvercle imperdable



- Condensateur et presse-étoupe démontables

CONCEPTION

- **Partie hydraulique**
 - Corps à orifices filetés pour montage direct sur tuyauterie.
 - Parties tournantes en contact avec l'eau en matériaux insensibles à la corrosion.
 - Bague inox au joint de roue.
 - Purge manuelle à la mise en service.
 - **Moteur**
 - À trois vitesses par sélection manuelle, facilement accessible.
 - À rotor noyé, coussinets auto-lubrifiés par le liquide pompé.
 - Chambre rotor protégée par filtre bronze fritté.
- Vitesse : voir tableau
 Bobinage mono : 230 V
 Fréquence : 50 Hz
 option 60 Hz
- Classe d'isolation : F (155°C)
 Indice de protection : IP42
 Conformité : NF EN 60.335.1
 et 2.51 CE
 TF95
- Homologations : VDE - IMQ



- Équerre de support en acier zingué blanc

CONSTRUCTION DE BASE

Pièces principales	Matériau
Corps de pompe	Fonte
Roue	Mat. composite
Arbre-Chemise d'entrefer	Inox
Bague joint de roue	Inox
Coussinets	Graphite
Joints d'étanchéité	Ethyl.-Propylène
Pièce tournante V3V	Laiton



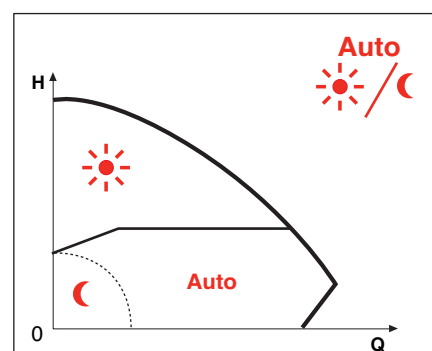
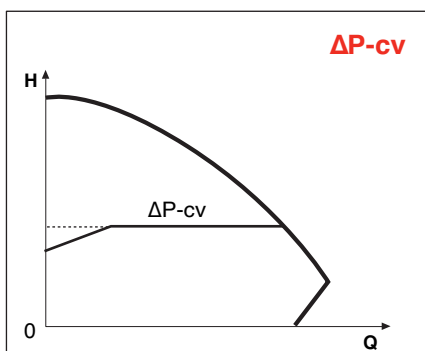
HOMESON KIT - Autorégulé

AVANTAGES

- **SILENCIEUX**
 - Supprime le sifflement et le bruit des robinets thermostatiques.
 - Adapte sa vitesse automatiquement aux besoins du confort.
- **FIABLE**
 - Système de détection automatique de gommage avec cycle de redémarrage intégré.
- **INSTALLATION SIMPLE ET RAPIDE**
 - Dimensions réduites.
 - Universel : convient à toutes les marques de chaudières, connexion "Pack sécurité" à droite ou à gauche.
 - Connexions électriques rapides.
 - Fonctionnement entièrement automatique.
 - Evite l'utilisation d'une soupape différentielle.



- Un maximum de possibilités



CONCEPTION

• Partie hydraulique

Corps à orifices filetés pour montage direct sur tuyauterie.

Parties tournantes en contact avec l'eau en matériaux insensibles à la corrosion.

Bague inox au joint de roue.

Purge manuelle à la mise en service.

• Moteur

À rotor noyé, coussinets auto-lubrifiés par le liquide pompé.

Chambre rotor protégée par filtre bronze fritté.

Vitesse : voir tableau

Bobinage mono : 230 V

Fréquence : 50 Hz

Classe d'isolation : F (155°C)

Indice de protection : IP42

Conformité : NF EN 60.335.1

et 2.51 CE

Conformité CEM :

Emission : EN 50 081-1

Immunité : EN 50 082-1

TF95

Homologations : VDE - IMQ



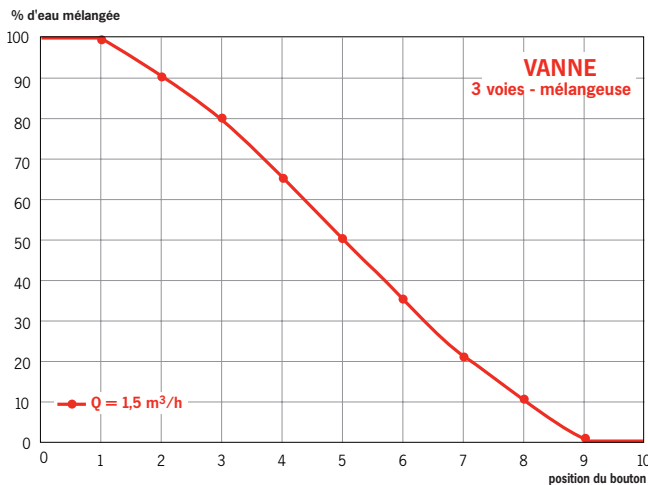
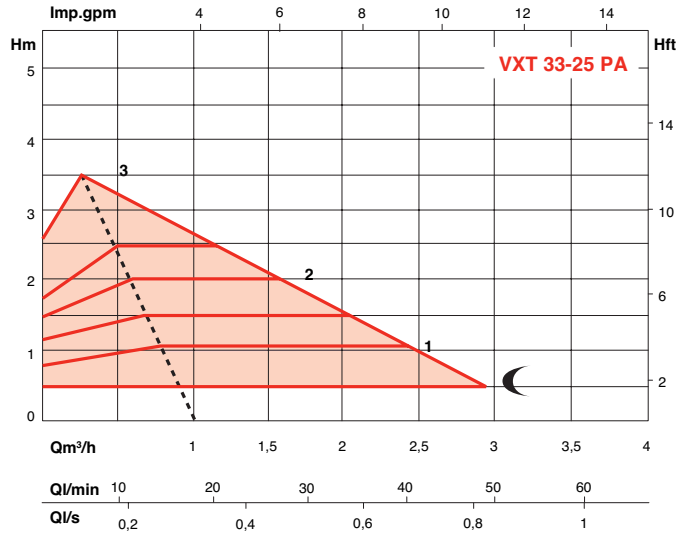
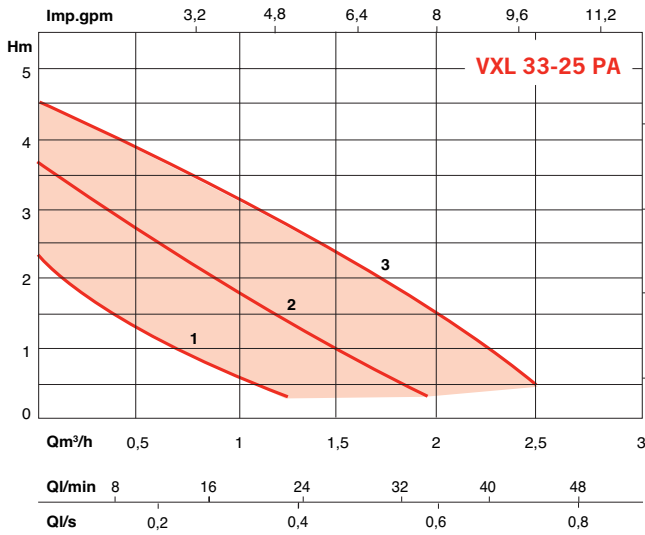
• Équerre de support en acier zingué blanc

CONSTRUCTION DE BASE

Pièces principales	Matériau
Corps de pompe	Fonte
Roue	Mat. composite
Arbre-Chemise d'entrefer	Inox
Bague joint de roue	Inox
Coussinets	Graphite
Joints d'étanchéité	Ethyl.-Propylène
Pièce tournante V3V	Laiton

HOMESON KIT

PERFORMANCES HYDRAULIQUES



Les courbes (1), (2) et (3) correspondent aux positions 1, 2 et 3 du sélecteur de vitesses (toutes les positions intermédiaires sont possibles).
La courbe ☾ est obtenue en régime de nuit, lorsque le commutateur est en position Auto.

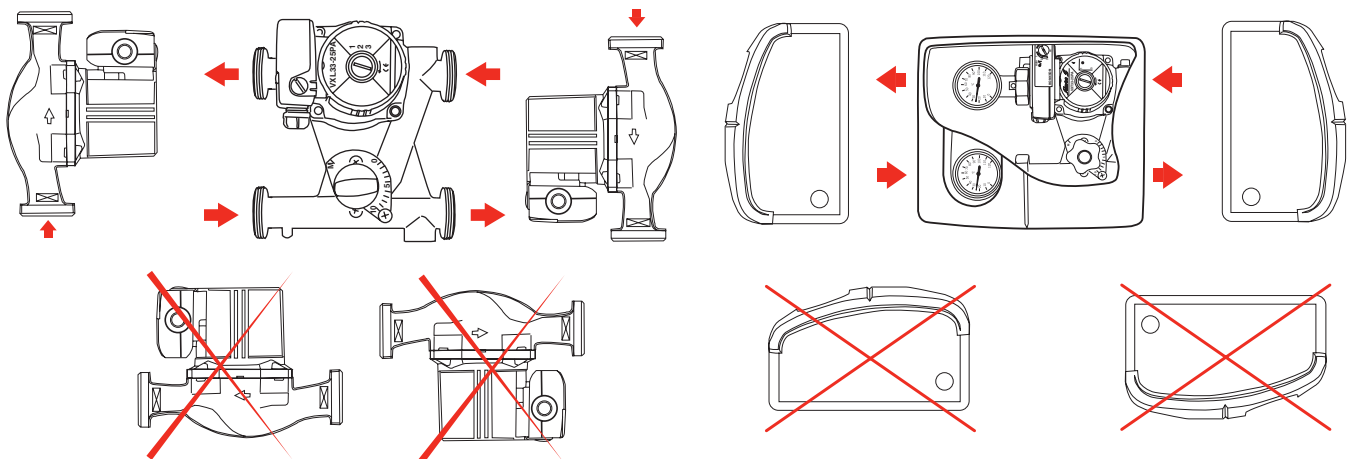
• Pressions minimales à l'aspiration en fonction des températures de fonctionnement.

Type	82°C	95°C
Tous les modèles	1,5 m CE*	3,2m CE

*10,2 mCE = 1 bar

Afin d'éviter la détérioration des coussinets et les risques de cavitation du circulateur, il est indispensable de respecter les pressions minimales ci-dessus.

POSITIONS DE MONTAGE

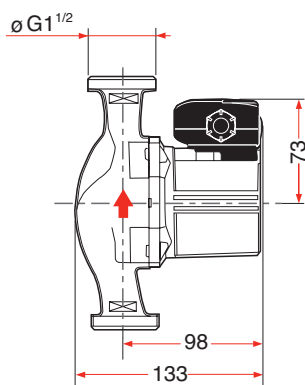
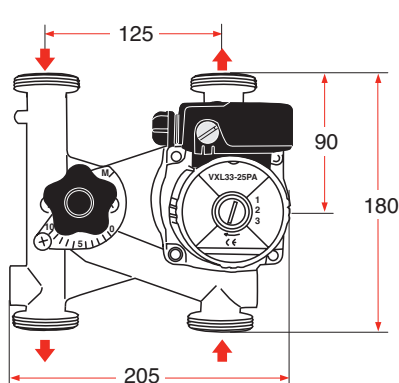




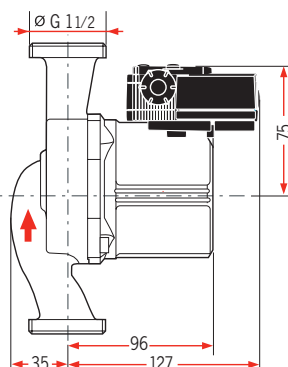
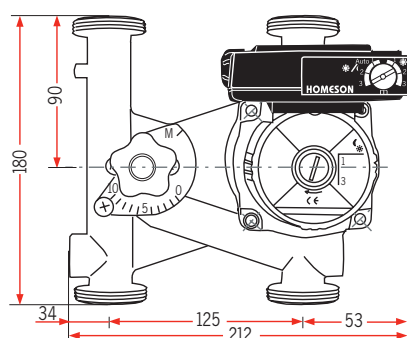
HOMESON KIT

CARACTERISTIQUES DIMENSIONNELLES

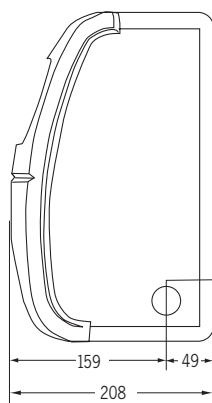
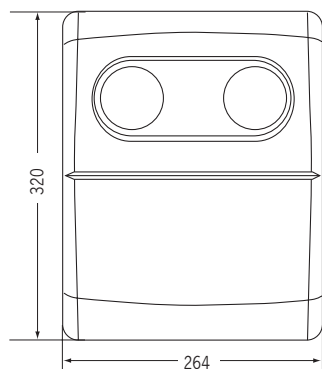
• VXL 33-25 PA



• VXT 33 - 25 PA



• Version CVT



PARTICULARITES

a) Electriques

- Tous types monophasés 230V-50 Hz avec condensateur intégré dans le bornier
- Protection moteur par disjoncteur non indispensable

b) Montage

- Axe moteur toujours horizontal.
- Raccordement à l'installation : par raccords-union

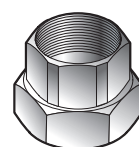
c) Conditionnement

- Livrés avec joints, sans raccords-union.

ACCESSOIRES



• Servo moteur



• Raccord-union



• Pack raccords universels (voir page suivante)



• Pack sécurité 18 l - 4/7 bar

• Pack sécurité voir pages précédentes



Référence Commande HOMESON KIT	MOTEUR						ØG	POMPE Masse kg	Raccordement possible	
	P2 W	Condensateur µF*VAC	Position sélecteur vitesse	Vitesse tr/min.	P1 W	Intensité A			ØG3/4	ØG1
VXT 33 -25 PA	20	2 * 400	1	850	27			RED 20/27	RU 26/34	
VXT 33-25 PA CVT			à 3	à 2 140	à 62		1"1/2			
VXL 33 -25 PA	20	2 * 400	1	1000	30	0,13	1"1/2	RED 20/27	RU 26/34	
VXL 33-25 PA CV			2 3	1400 1900	46 65	0,2 0,28				

PACKS RACCORDS UNIVERSELS

PACKS TUYAUTERIES

CONCEPTION

AVANTAGES

PACK RACCORDS FLEXIBLES



- 1 Raccord flexible 0.7 m M/M 1"
- 1 Raccord flexible 1 m M/M 1"
- 2 Tés F 1"
- 2 R.U. 2634
- 2 Bouchons M 1"
- Pression de service maxi : 6 bar

- Fourni avec 2 Tés femelles 1" permettant le raccordement :
 - d'une vanne de vidange;
 - d'une vanne de remplissage;
 - d'un deuxième circuit.
- Montage rapide et universel

PACK RACCORDS SEMI-RIGIDES CALORIFUGÉS



- 2 Raccords Inox semi-rigides calorifugés, longueur 1 m F/F 1"
- 4 Mamelons Laiton M/M 1"
- 2 R.U. 2634
- Pression de service maxi : 10 bar

- Montage rapide et universel.
- Peut servir de raccordement secondaire calorifugé pour un deuxième circuit (charge ECS, ...)

PACK RACCORDS RIGIDES



- 1 Raccord Inox semi-rigide 1 m F/F 1"
- 2 Tés F 1"
- 2 Coudes 90° F/F
- 3 Manchettes M/M 1"
- 2 Bouchons M 1"
- 1 Mamelon M/M 1"
- 1 Mamelon F/F 1"
- 2 R.U. 2634
- 2 Mamelons Laiton M/M 1"
- Pression de service maxi : 10 bar

- Montage rapide et universel.
- Fourni avec 2 Tés femelles 1" permettant le raccordement :
 - d'une vanne de vidange,
 - d'une vanne de remplissage,
 - d'un deuxième circuit.

PACK RACCORDS RIGIDES CALORIFUGÉS



- 1 Raccord Inox semi-rigide calorifugé, longueur 1 m F/F 1"
- 2 Tés F 1"
- 2 Coudes 90° F/F
- 3 Manchettes 1" M/M
- 2 Bouchons M 1"
- 1 Mamelon M/M 1"
- 1 Mamelon F/F 1"
- 2 R.U. 2634
- 2 Mamelons Laiton M/M 1"
- 0.60 m de calorifugé
- Pression de service maxi : 10 bar

- Montage rapide et universel.
- Fourni avec 2 Tés femelles 1" permettant le raccordement :
 - d'une vanne de vidange,
 - d'une vanne de remplissage,
 - d'un deuxième circuit.