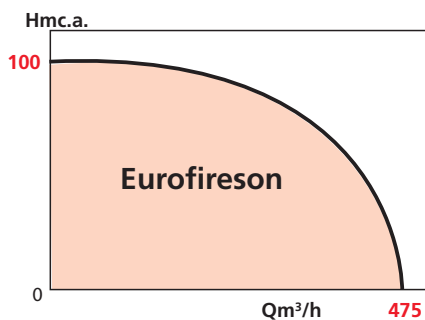


CAMPO DI IMPIEGO

Portata fino a:	425 m ³ /h*
Prevalenza fino a:	100 mc.a.
Pressione d'esercizio max:	10-16 bar
Temperatura d'esercizio max:	H/V 70°C
Temperatura ambiente max:	40°C

* 1 pompa principale in funzione



VANTAGGI

- ✓ Moduli compatti, preassemblati e collaudati in fabbrica come previsto dalle norme UNI EN 12845
- ✓ Pompa pilota di serie
- ✓ Pompe base gounto ad asse orizzontale con motore elettrico o endotermico diesel dimensionato a NPSH 16 m
- ✓ Completo di accessori elettrici e idraulici
- ✓ Kit UNI 10779 di serie su tutti i modelli (programmazione su quadro se richiesta)
- ✓ Collegamento alla rete di alimentazione con collettore di mandata biflangiato di diametro adeguato
- ✓ Staffe di supporto del collettore (optional)

motralec

4 rue Lavoisier . ZA Lavoisier . 95223 HERBLAY CEDEX
Tel. : 01.39.97.65.10 / Fax. : 01.39.97.68.48
Demande de prix / e-mail : service-commercial@motralec.com
www.motralec.com

EUROFIRESON

SISTEMA DI PRESSURIZZAZIONE IDRICA ANTINCENDIO A norme UNI EN 12845 e UNI 10779 50 Hz

APPLICAZIONI

Sistema di pressurizzazione idrica per impianti di prevenzione ed estinzione incendio esecuzione secondo le norme:

- ✓ UNI EN 12845

Per applicazioni in impianti :

- ✓ Industriali
- ✓ Civili
- ✓ Terziario



LOGICA DI FUNZIONAMENTO

✓ Gamma EUROFIRESON

I sistemi Eurofireson sono realizzati in conformità a quanto previsto dalle norme UNI EN 12845, prevedono sistemi monoblocco realizzati con pompe base-giunto spacer e motore elettrico asincrono trifase o endotermico diesel, sono completi di tutti accessori idraulici e degli organi di controllo e protezione elettrici previsti dalle norme.

Il modulo è completo di elettropompa di pressurizzazione (PILOTA) di serie, dimensionata per alimentare al max uno sprinkler, ha il compito di mantenere l'impianto in pressione, il comando di marcia / arresto è regolato per mezzo di un pressostato differenziale opportunamente tarato.

La logica di funzionamento del sistema è realizzata nel rispetto delle norme UNI EN 12845 che prevede pompe ad avviamento automatico ed arresto manuale.

Un eventuale caduta di pressione nell'anello principale del sistema antincendio provoca l'avviamento della pompa pilota, se la stessa ripristina la pressione in impianto si arresta automaticamente, una maggiore perdita di pressione in impianto, dovuta all'apertura di un idrante o di una manichetta o di uno o più sprinkler nel caso di sistemi automatici (quando la pressione in impianto scende al di sotto dell'80% della pressione Max della pompa), un doppio circuito pressostatico (serie elettrica e parallelo idraulico), provoca l'avviamento automatico della pompa principale; l'arresto manuale si ottiene direttamente sul quadro di protezione e controllo della pompa principale.

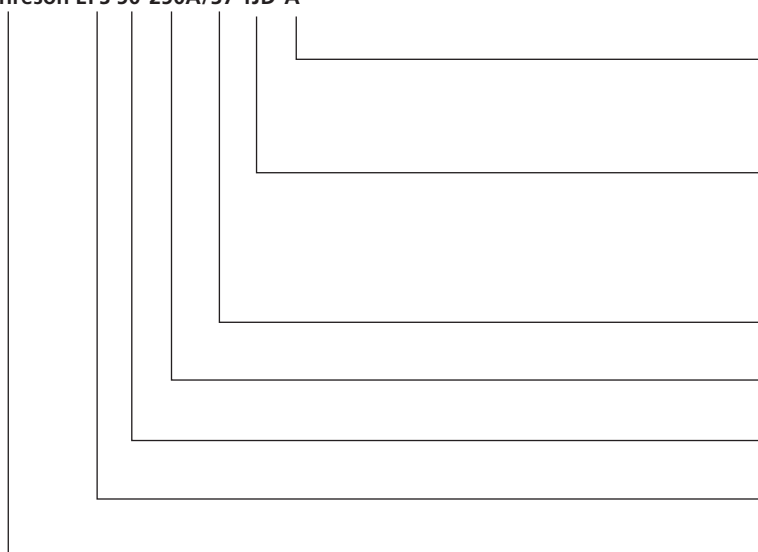
Per i sistemi che prevedono più pompe principali, se la pressione in impianto continua a scendere (quando il valore di pressione scende al di sotto del 60% della pressione Max della pompa) anche la pompa di riserva si avvia automaticamente indipendentemente dal funzionamento della pompa principale.

In caso di funzionamento a mandata chiusa le pompe verranno preservate da un eventuale surriscaldamento grazie all'apposito circuito diaframmatico di ricircolo opportunamente tarato che garantisce un'adeguata circolazione di acqua all'interno pompe.

La fase di arresto del sistema è sempre manuale fatta eccezione per i sistemi per impianti ad idranti o manichette che come previsto in conformità alla norma UNI 10779 se è necessario possono prevedere un arresto automatico del sistema dopo 20 min. consecutivi di funzionamento delle pompe principali ad una pressione superiore a quella di progetto.

IDENTIFICAZIONE SIGLA

Eurofireson EFS 50-250A/37-1JD-A



Esecuzione standard

1J	1 pompa elettrica + 1 Pompa pilota
2J	2 pompe elettriche + 1 pompa pilota
1JD	1 pompa elettrica + 1 pompa pilota + 1 pompa con motore diesel
JD	Pompa con motore diesel + 1 pompa pilota

P2 - Potenza elettrica nominale pompa principale

Ø Nominale Girante pompa principale

DN Mandata pompa principale

Sistemi in conformità alle norme EN 12845

Descrizione Gamma

CONCEZIONE

✓ Gamma EUROFIRESON

- ▶ EFS 1JA 1 pompa base giunto ad asse orizzontale serie «NO» con motore elettrico e 1 elettropompa pilota ad asse verticale serie «MUV»
- ▶ EFS 2JA 2 pompe base giunto ad asse orizzontale serie «NO» con motore elettrico e 1 elettropompa pilota ad asse verticale serie «MUV»
- ▶ EFS 1JDA 1 pompa base giunto ad asse orizzontale serie «NO» con motore elettrico, 1 elettropompa pilota ad asse verticale serie «MUV» e 1 pompa base giunto ad asse orizzontale serie «NO» con motore diesel,
- ▶ EFS JDA 1 pompa base giunto ad asse orizzontale serie «NO» con motore diesel e 1 elettropompa pilota ad asse verticale serie «MUV»

POMPA CON MOTORE ELETTRICO

▶ CONCEZIONE COSTRUTTIVA

Pompa centrifuga monocellulare normalizzata di tipo Back Pull-OUT serie 'NO' con motore elettrico asincrono trifase 400 V; 50 Hz. Dimensionata in accordo alle normative EN 733 e flangiata secondo UNI EN 1092-2, collegata con il motore elettrico tramite accoppiamento con giunto elastico e spaziatore per agevolare la manutenzione. L'insieme pompa-motore è montato su basamento in acciaio. Corpo pompa in ghisa con piedini di fissaggio sotto la voluta, aperto dal lato motore per permettere lo smontaggio dell'insieme meccanico dalla parte retrostante (secondo normative UNI EN 12845). Aspirazione assiale e mandata radiale con attacchi flangiati. Tenuta meccanica montata sull'albero. Cuscinetti a sfera di guida dell'albero, lubrificati con grasso e supporti monoblocco a loro volta supportati. Sistema di supporto per permettere il perfetto allineamento fra asse motore ed asse pompa.

▶ Idraulica

Corpo pompa:	Ghisa EN GJL 250
Albero:	Acciaio inox AISI 431
Girante:	: Ghisa EN GJL 250
Tenuta meccanica:	Graf./ Cer.
Carter	: Acciaio verniciato

▶ Motore

Motore asincrono trifase a ventilazione esterna. Dimensionato in accordo con le norme UNI EN 12845 per garantire il corretto funzionamento della pompa su tutta la curva caratteristica portata/prevalenza fino ad un valore di N.P.S.H. di 16 m. normalizzato secondo I.E.C. e DIN/VDE 0530.

Velocità di rotazione:	2900giri/min.
Tensione :	tri 50 Hz 400/660 Volt
Classe d'isolamento:	F
Indice di protezione :	IP 55

▶ ACCESSORI IDRAULICI

Ogni pompa principale è dotata di:

IN ASPIRAZIONE

- ▶ Pompa a bocca libera

IN MANDATA:

- ▶ Sul corpo pompa 1 attacco filettato per la tubazione di ricircolo e sfogo aria completo di diaframma tarato
- ▶ n°1 cono di allargamento eccentrico per ridurre la velocità di scorrimento dell'acqua in mandata.
- ▶ n°1 attacco da 2" per eventuale serbatoio di adescamento
- ▶ n°1 attacco da 1" per il circuito di drenaggio
- ▶ n°1 valvola di ritegno ispezionabile di diametro adeguato con corpo in ghisa
- ▶ n°2 circuiti pressostatici per la prova manuale avviamento pompa (secondo UNI EN 12845)
- ▶ n°2 manometri
- ▶ n°2 pressostati a doppia scala per avviamento della pompa principale in parallelo idraulico e serie elettrica.
- ▶ n°1 tronchetto per attacco del circuito di misurazione portata
- ▶ n°1 valvola a farfalla lucchettabile di diametro adeguato con corpo in ghisa GG 26 lente sferoidale con verniciatura epossidica, esente da manutenzione
- ▶ n°1 Collettore di mandata biflangiato di diametro adeguato con attacco da 1" per il raccordo con lo sprinkler di protezione del vano tecnico.

▶ QUADRO ELETTRICO DI PROTEZIONE E CONTROLLO

Ogni pompa è dotata di quadro elettrico di comando e protezione con cassa in lamiera verniciata con indice di protezione IP54, costruito secondo le norme CEI in vigore e UNI EN 12845 composto da:

IN PORTELLA

Centralina elettronica multifunzione di controllo e gestione elettropompa secondo le norme UNI EN 12845 dotata di batteria tampone per l'alimentazione delle segnalazioni di allarme.

Sono presenti:

- ▶ n° 1 spia di arresto
- ▶ n° 1 spia mancato avviamento
- ▶ n° 1 spia pompa in marcia
- ▶ n° 1 spia alimentazione
- ▶ n° 1 spia sequenza/mancanza fase
- ▶ n° 1 spia di richiesta avviamento
- ▶ n° 1 pulsante prova lampade
- ▶ n° 1 pulsante marcia manuale
- ▶ n° 1 pulsante arresto pompa
- ▶ n° 1 amperometro
- ▶ n° 1 Interruttore generale blocco porta con manopola Giallo Rossa idonea come "fermo macchina"

ALL'INTERNO:

- ▶ Trasformatore per circuiti ausiliari in bassa tensione
- ▶ Contattore avviamento, classe AC3, diretto fino a 18,5 kW, stella triangolo per potenze superiori
- ▶ Fusibili di protezione ad alto potenziale di rottura
- ▶ Sistema di rilevamento per mancanza fase o inversione delle fasi
- ▶ Contatti puliti per segnalazione remota:
 - Pompa in marcia
 - Mancanza fase
 - Richiesta di avviamento
 - Mancato avviamento
 - Presenza rete

POMPA CON MOTORE DIESEL

► CONCEZIONE COSTRUTTIVA

Pompa centrifuga monocellulare normalizzata di tipo Back Pull-OUT serie 'NO' con motore endotermico diesel. Dimensionata in accordo alle normative EN 733 e flangiata secondo UNI EN 1092-2, collegata con il motore diesel tramite accoppiamento con giunto elastico e spaziatore per agevolare la manutenzione. L'insieme pompa-motore è montato su basamento in acciaio. Corpo pompa in ghisa con piedini di fissaggio sotto la voluta, aperto dal lato motore per permettere lo smontaggio dell'insieme meccanico dalla parte retrostante (secondo normative UNI EN 12845). Aspirazione assiale e mandata radiale con attacchi flangiati. Tenuta meccanica montata sull'albero. Cuscinetti a sfera di guida dell'albero, lubrificati con grasso e supporti monoblocco a loro volta supportati. Sistema di supporto per permettere il perfetto allineamento fra asse motore ed asse pompa.

► Idraulica

Corpo pompa:	Ghisa EN GJL 250
Albero:	Acciaio inox AISI 431
Girante:	: Ghisa EN GJL 250
Tenuta meccanica:	Graf./Cer.
Carter	: Acciaio verniciato

► Motore

Endotermico con alimentazione Diesel montato su telaio fissato alla struttura con appositi sistemi antivibranti. Motore ad iniezione diretta (o sovralimentato).

Raffreddamento (in funzione della potenza):

- ad aria con ventola azionata da doppia cinghia di trasmissione
- ad acqua glicolata mediante radiatore e circuito chiuso

Lubrificazione forzata con pompa ad ingranaggi, filtro olio a passaggio totale, scaldiglia per preriscaldamento olio motore posta sotto il carter. Avviamento mediante due batterie indipendenti in grado di garantire min. 6 avviamenti consecutivi

La motopompa è inoltre dotata di serbatoio gasolio in lamiera di acciaio saldata posizionato su apposita struttura di sostegno separata e calcolato per garantire almeno 6 ore di funzionamento dotato di:

- indicatore di livello
- boccaporto per pulizia ed ispezione
- filtro gasolio fra serbatoio e motore
- sistema di spurgo aria

La potenza del motore diesel è calcolata per essere in grado di soddisfare la massima richiesta di potenza della pompa fino all'ideale punto di lavoro con N.P.S.H di 16 m (UNI EN 12845). Inoltre il motore è completo di marmitta silenziata.

► ACCESSORI IDRAULICI

Ogni pompa principale è dotata di:

IN ASPIRAZIONE

- Pompa a bocca libera

IN MANDATA:

- Sul corpo pompa 1 attacco filettato per la tubazione di ricircolo e sfogo aria completo di diaframma tarato
- n°1 cono di allargamento eccentrico per ridurre la velocità di scorrimento dell'acqua in mandata.
- n°1 attacco da 2" per eventuale serbatoio di adescamento
- n°1 attacco da 1" per il circuito di drenaggio
- n°1 valvola di ritegno ispezionabile di diametro adeguato con corpo in ghisa
- n°2 circuiti pressostatici per la prova manuale avviamento pompa (secondo UNI EN 12845)
- n°2 manometri
- n°2 pressostati a doppia scala per avviamento della pompa principale in parallelo idraulico e serie elettrica.
- n°1 tronchetto per attacco del circuito di misurazione portata
- n°1 valvola a farfalla lucchettabile di diametro adeguato con corpo in ghisa GG 26 lente sferoidale con verniciatura epossidica, esente da manutenzione
- n°1 Collettore di mandata biflangiato di diametro adeguato con attacco da 1" per il raccordo con lo sprinkler di protezione del vano tecnico.

► QUADRO ELETTRICO DI PROTEZIONE E CONTROLLO

Un quadro elettrico di comando e protezione indipendente per la motopompa e il motore endotermico Diesel realizzato con cassa in lamiera verniciata con indice di protezione IP54, costruito secondo le norme CEI in vigore e UNI EN 12845 composto da:

IN PORTELLA:

Centralina elettronica multifunzione di controllo e gestione motore diesel completo di display grafico per la visualizzazione dei principali parametri di funzionamento secondo le norme UNI EN 12845 quali:

- Velocità di rotazione
- Stato di carica delle batterie di avviamento
- Avviamento impedito
- Stato motore
- Errori e anomalie
- Guasto centralina
- Stato pressostati di avviamento

In portella sono presenti inoltre:

- n° 1 spia alimentazione
- n° 1 spia consenso marcia manuale
- n° 1 pulsante marcia manuale
- n° 1 pulsante arresto motore Diesel
- n° 1 selettore avviamento impedito
- n° 2 pulsanti di avviamento di emergenza con interblocco elettrico per evitare l'influenza di una batteria di avviamento sull'altra.
- n° 1 Interruttore generale blocco porta con manopola Giallo Rossa idonea come "fermo macchina"

ALL'INTERNO:

- Trasformatore per circuiti ausiliari in bassa tensione
- Fusibili di protezione

Contatti puliti per segnalazione remota:

- Pompa in marcia
- Allarme generale motopompa
- Richiesta di avviamento
- n° 1 Mancato avviamento

L'alimentazione del motorino di avviamento del motore endotermico diesel è assicurata da 2 batterie tenute in carica indipendentemente l'una dall'altra.

ELETTROPOMPA PILOTA

► CONCEZIONE COSTRUTTIVA

Elettropompa centrifuga multistadio ad asse verticale serie "MUV"

Parte idraulica TUTTA IN ACCIAIO INOX AISI 304 Centrifuga. Multicellulare da 2 a 12 stadi. Asse verticale, attacchi aspirazione e mandata IN LINE, nella parte bassa. Corpo dotato di flange ovali in PN 16. Cuscinetto inferiore di guida al di sopra del 2° stadio (eccetto per i modelli a 2 e a 3 stadi, posto al di sopra dell'1°stadio). Tenuta al passaggio dell'albero mediante tenuta meccanica normalizzata. Gruppo idraulico e corpo assemblati mediante tiranti.

Motore elettrico Standard ventilato Flangiato con estremità d'albero conforme alla norma IEC. Collegamento alla pompa mediante accoppiamento con carter di sicurezza.

► Idraulica

Corpo pompa:	EN GJL 250 Cataforesi
Albero:	Acciaio inox AISI 431
Giranti:	Acciaio inox AISI 304
Stadi:	Acciaio inox AISI 431
Tenuta meccanica:	Carb-Si/ Carb.
Lanterna:	EN GJL 250 Cataforesi
Anello di sup.:	Acciaio inox AISI 304
Guarnizioni:	EPDM

► Motore

Motore standard asincrono trifase a ventilazione esterna, rotore in gabbia.

Velocità di rotazione:	2900giri/min.
Tensione:	trifase 400 V; 50 Hz
Classe d'isolamento:	F
Indice di protezione:	IP 55

► ACCESSORI IDRAULICI

la pompa pilota è dotata di:

IN ASPIRAZIONE

- Pompa a bocca libera

IN MANDATA:

- n°1 valvola di ritegno 1"1/4
- n°1 pressostato a doppia scala per avviamento e arresto pompa
- n°1 Manometro
- n°1 vaso a membrana
- n°1 valvola a sfera 1"1/4
- Collegamento con il collettore di mandata biflangiato di diametro adeguato con attacco da 1" per il raccordo con lo sprinkler di protezione del vano tecnico.

Quadro elettrico di comando per pompa pilota realizzato in lamiera verniciata in accordo alle normative CEI in vigore con indice di protezione IP 54 composto da:

IN PORTELLA

- n°1 Selettore Auto-0-Man con ritorno automatico sulla posizione "Auto"
- n°1 Spia rossa blocco termico
- n°1 Spia verde pompa in marcia
- n°1 Interruttore generale blocco porta con manopola Giallo Rossa idonea come "fermo macchina"

ALL'INTERNO:

- n°1 Trasformatore
- n°1 Contattore avviamento diretto
- n°1 Relè termico
- n°1 Fusibili di protezione

► QUADRO ELETTRICO DI PROTEZIONE E CONTROLLO

OPTIONAL E ACCESSORI

✓ Forniti Installati

- Kit Spegnimento automatico 10779
- Kit Prova settimanale (N.B.: non esaustivo per la norma)
- Quadro gestione remota degli allarmi di tipo A e B

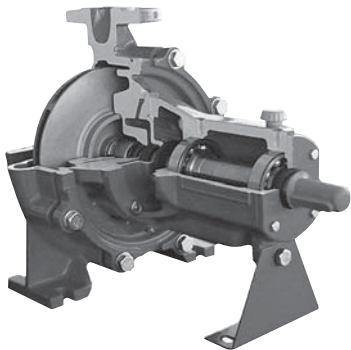
✓ Forniti da Installare

- Kit Aspirazione composto:
 - Cono eccentrico di diametro adeguato
 - Manometro e rubinetto
 - Valvola a farfalla
 - Giunto antivibrante

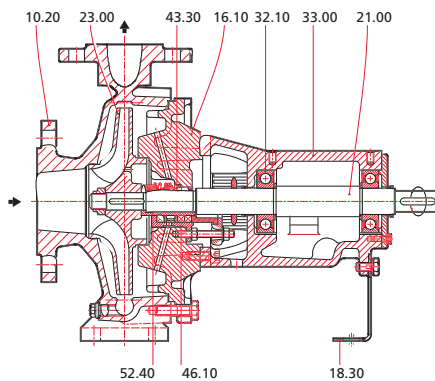
- Misuratore di portata
- Serbatoio di adescamento da 500litri
- Kit sostegno collettore
- Kit sostegno serbatoio Carburante

CONCEZIONE COSTRUTTIVA POMPA BASE-GIUNTO PRINCIPALE

✓ Sezione pompa back-pull-out



✓ Sezione di principio

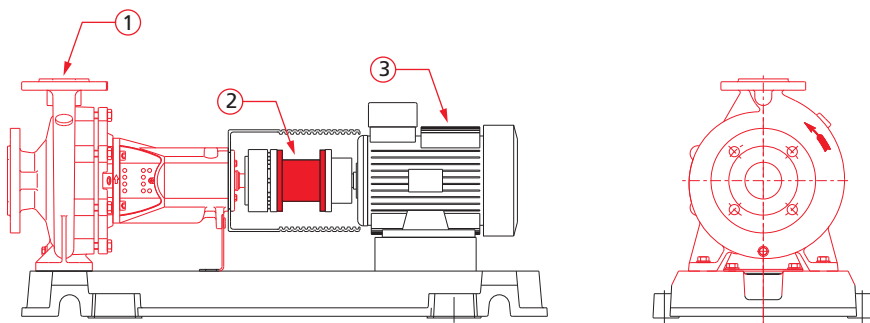


✓ Nomenclatura

10.20	Corpo pompa
16.10	Fondo (corpo pompa)
18.30	Piede di supporto
21.00	Albero
23.00	Girante
32.10	Cuscinetto
33.00	Lanterna
43.30	Tenuta Meccanica
46.10	Stuffing box
52.40	Camicia albero

CONCEZIONE COSTRUTTIVA MODULO POMPA-MOTORE

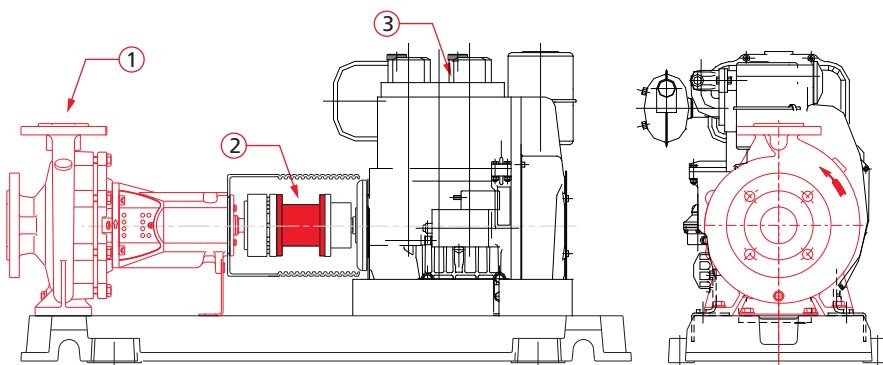
✓ Modulo pompa base-giunto - spaziatore - motore elettrico



✓ Descrizione

- 1 Pompa base-giunto
- 2 Giunto di accoppiamento con spaziatore e carter di protezione
- 3 Motore elettrico asincrono trifase 400V; 50Hz

✓ Modulo pompa base-giunto - spaziatore - motore diesel



✓ Descrizione

- 1 Pompa base-giunto
- 2 Giunto di accoppiamento con spaziatore e carter di protezione
- 3 Motore endotermico diesel

SCHEMA CENTRALINE DI CONTROLLO POMPE PRINCIPALI

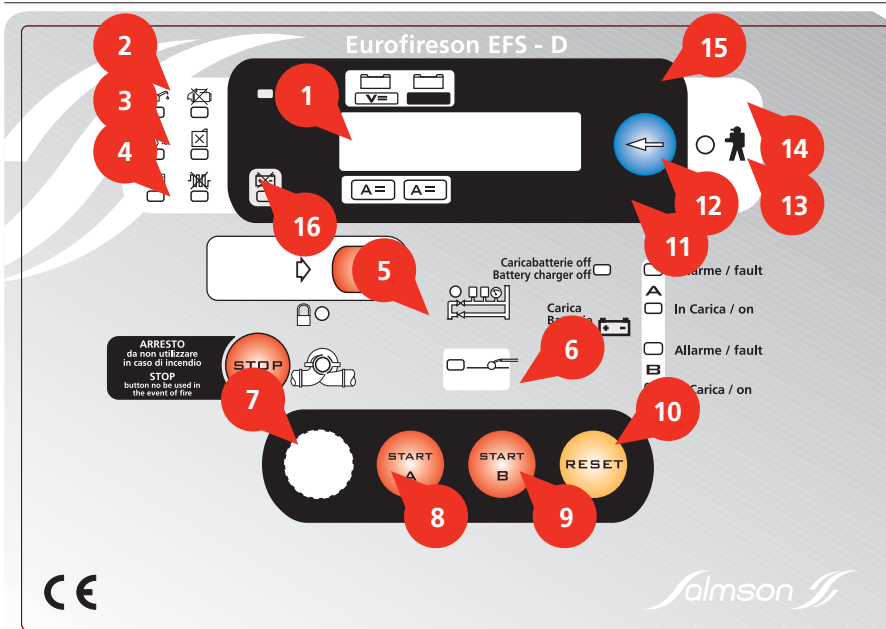
✓ Centralina di protezione e controllo modulo pompa-motore elettrico



✓ Descrizione

- 1 Display grafico per la visualizzazione dei parametri della pompa:
- 2 Motore in funzione controllato dal rilevamento amperometrico
- 3 Elettropompa in funzione a motore avviato viene rilevata dalla potenza in kW e/o dal pressostato
- 4 Mancato avviamento
- 5 Richiesta avviamento chiamata dai pressostati
- 6 Richiesta avviamento dal galleggiante del serbatoio di adescamento
- 7 Pulsante avviamento manuale
- 8 Elettropompa avviata del pulsante
- 9 Elettropompa arrestata dal pulsante
- 10 Pulsante di arresto manuale
- 11 Avviamento automatico escluso
- 12 Premere per la visualizzazione degli strumenti
- 13 Richiesta avviamento pompa
- 14 Alimentazione elettrica disponibile
- 15 Anomalia cumulativa
- 16 Test spie - reset

✓ Centralina di protezione e controllo modulo pompa-motore endotermico

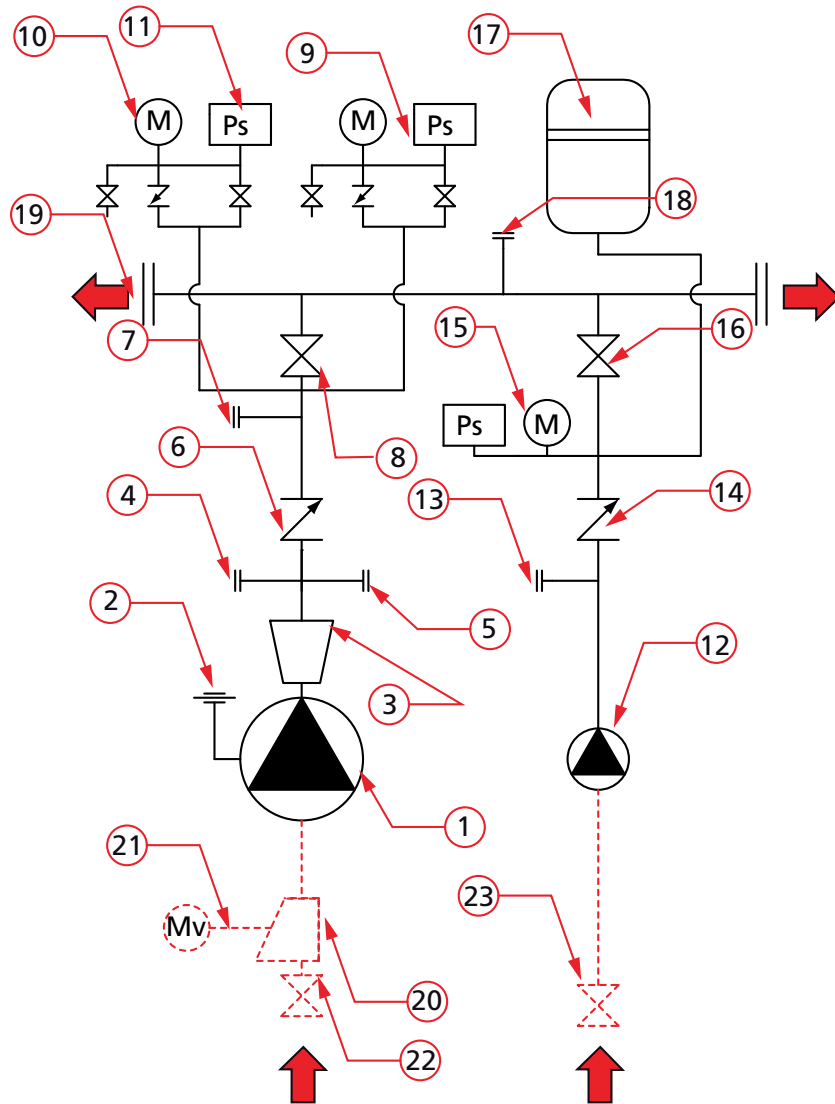


✓ Descrizione

- 1 Allarme pressione olio insufficiente
- 2 Allarme sovratemperatura
- 3 Allarme rottura cinghia - mancanza ricarica batteria
- 4 Mancato funzionamento riscaldatore olio/acqua
- 5 Spia e pulsante prova avviamento manuale
- 6 Modalità automatica esclusa
- 7 Pulsante arresto motopompa
- 8 Motopompa in funzione
- 9 Richiesta avviamento chiamata dai pressostati
- 10 Richiesta avviamento dal galleggiante del serbatoio di adescamento
- 11 Prova della messa in servizio in sito
- 12 Avviamento manuale della motopompa con le batterie A e B (sempre attivo)
- 13 Reset anomalia
- 14 Caricabatterie in funzione
- 15 Anomalia nella ricarica delle batterie rilevata dal caricabatteria
- 16 Allarme mancanza alimentazione rete dei caricabatteria
- 17 Anomalia cumulativa
- 18 Premere brevemente per mostrare gli strumenti
- 19 Contagiri
- 20 Contatore
- 21 Voltmetri caricabatterie A e B
- 22 Allarme per batteria A o B inefficace
- 23 Allarme mancato avviamento
- 24 Allarme riserva combustibile

- 21 Voltmetri caricabatterie A e B
- 22 Allarme per batteria A o B inefficace
- 23 Allarme mancato avviamento
- 24 Allarme riserva combustibile

SCHEMA IDRAULICO DI PRINCIPIO SISTEMA 1 POMPA PRINCIPALE + POMPA PILOTA

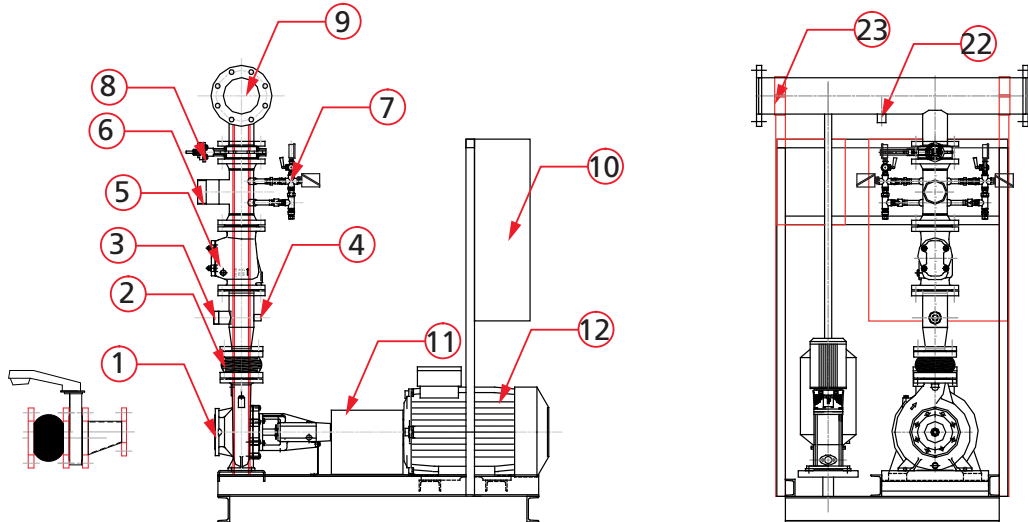


✓ Descrizione

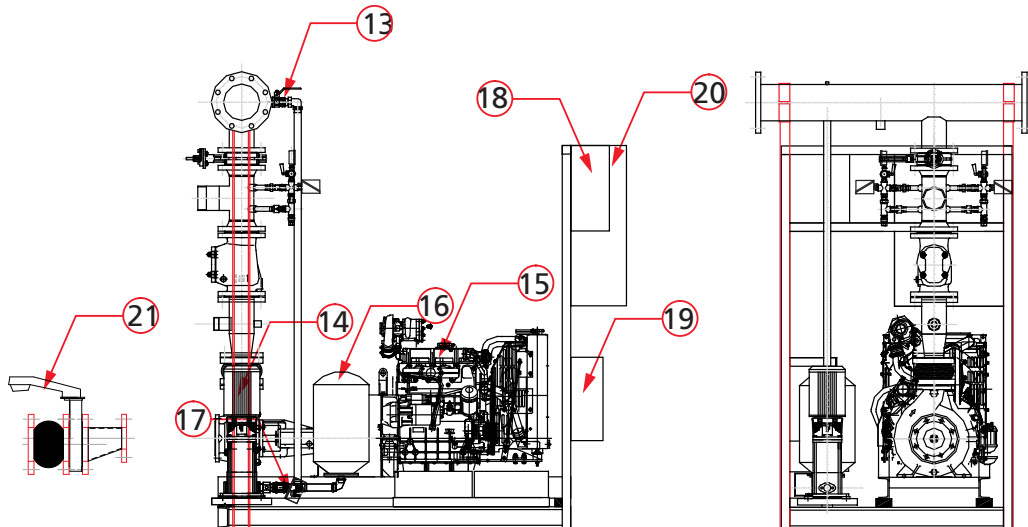
- 1 Pompa principale base-giunto
- 2 Diaframma tarato
- 3 Cono concentrico
- 4 T 2" serbatoio di adescamento
- 5 T drenaggio impianto
- 6 Valvola di ritegno ispezionabile
- 7 T Circuito misurazione portata
- 8 Valvola di intercettazione
- 9 Circuito di avviamento pompa principale
- 10 Pressostato
- 11 Manometro
- 12 Pompa pilota
- 13 T serbatoio di adescamento
- 14 Valvola di ritegno
- 15 Circuito di avviamento pompa pilota con manometro e pressostato
- 16 Valvola di intercettazione
- 17 Vaso a membrana
- 18 T raccordo sprinkler protezione vano tecnico
- 19 Collettore di mandata
- 20 Kit aspirazione (optional)
- 21 Manovuotometro
- 22 Valvola di intercettazione
- 23 Valvola di intercettazione pompa pilota

SCHEMA COSTRUTTIVO SISTEMA POMPA PRINCIPALE + POMPA PILOTA

✓ EFS 1J-A 1 Pompa principale base-giunto con motore elettrico e 1 pompa pilota



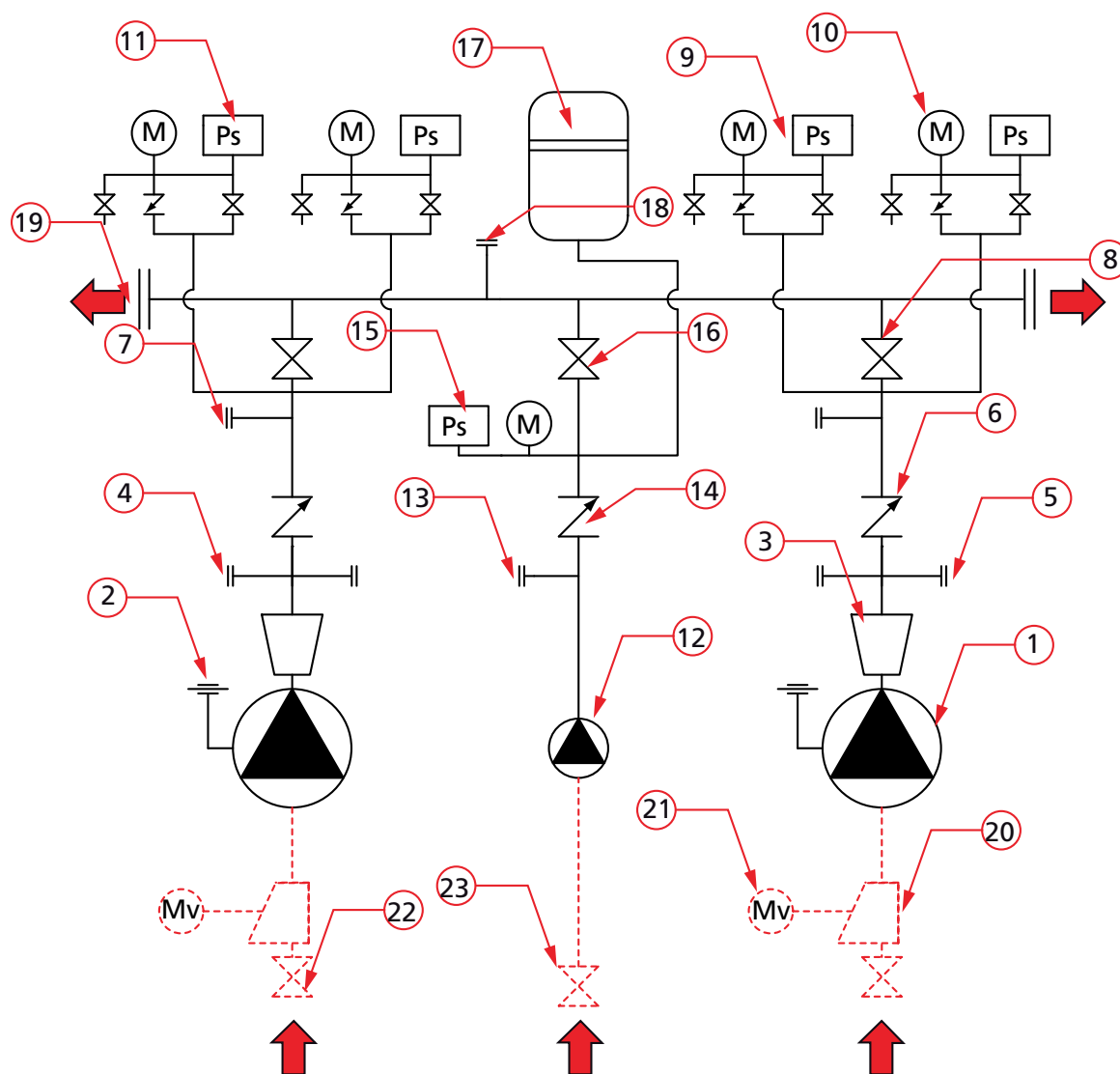
✓ EFS JD-A 1 Pompa principale base-giunto con motore diesel e 1 pompa pilota



✓ Descrizione dei sistemi

- | | | | | | |
|----|---|----|---|----|--|
| 1 | Bocca di aspirazione | 11 | Giunto di accoppiamento con carter di protezione | 19 | Quadro di protezione e controllo motore diesel |
| 2 | Giunto antivibrante (optional) | 12 | Motore elettrico | ● | Kit aspirazione + Giunto antivibrante (optional) |
| 3 | T 2» serbatoio di adescamento | 13 | Valvola di intercettazione pompa pilota | ● | T attacco sprinkler di protezione vano tecnico |
| 4 | T drenaggio impianto | 14 | Pompa pilota | ● | Staffe di sostegno collettore (optional) |
| 5 | Valvola di ritegno ispezionabile | 15 | Motore endotermico diesel | | |
| 6 | T Circuito misurazione portata | 16 | Vaso a membrana | | |
| 7 | Circuito di avviamento pompa principale | 17 | Circuito di avviamento pompa pilota | | |
| 8 | Valvola di intercettazione | ● | Quadro elettrico di protezione e controllo pompa pilota | | |
| 9 | Collettore di mandata | ● | Quadro avviamento motore diesel | | |
| 10 | Quadro elettrico di protezione e controllo pompa principale | | | | |

SCHEMA IDRAULICO DI PRINCIPIO SISTEMA 2 POMPE PRINCIPALI + POMPA PILOTA

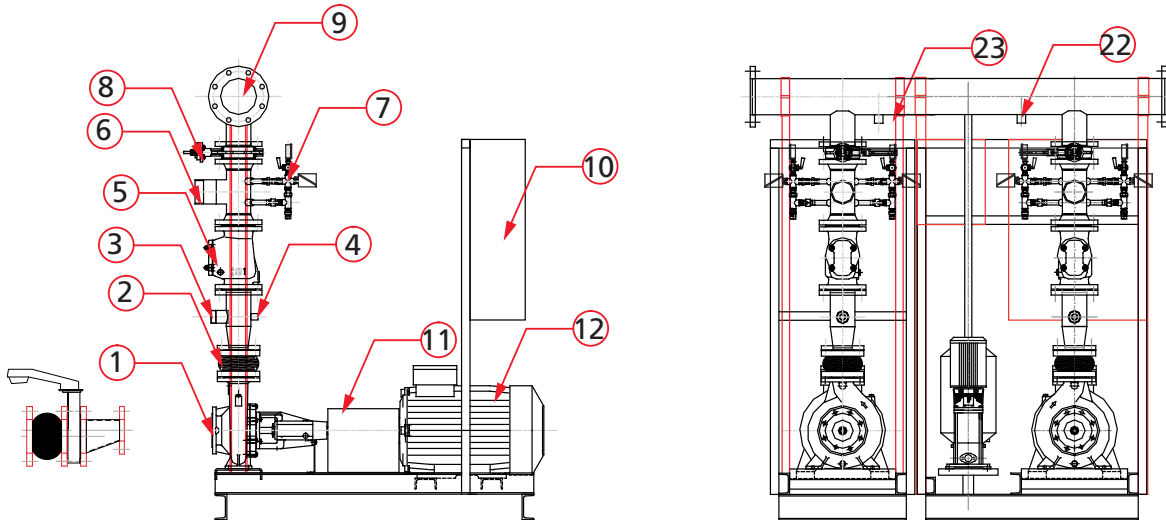


✓ Descrizione

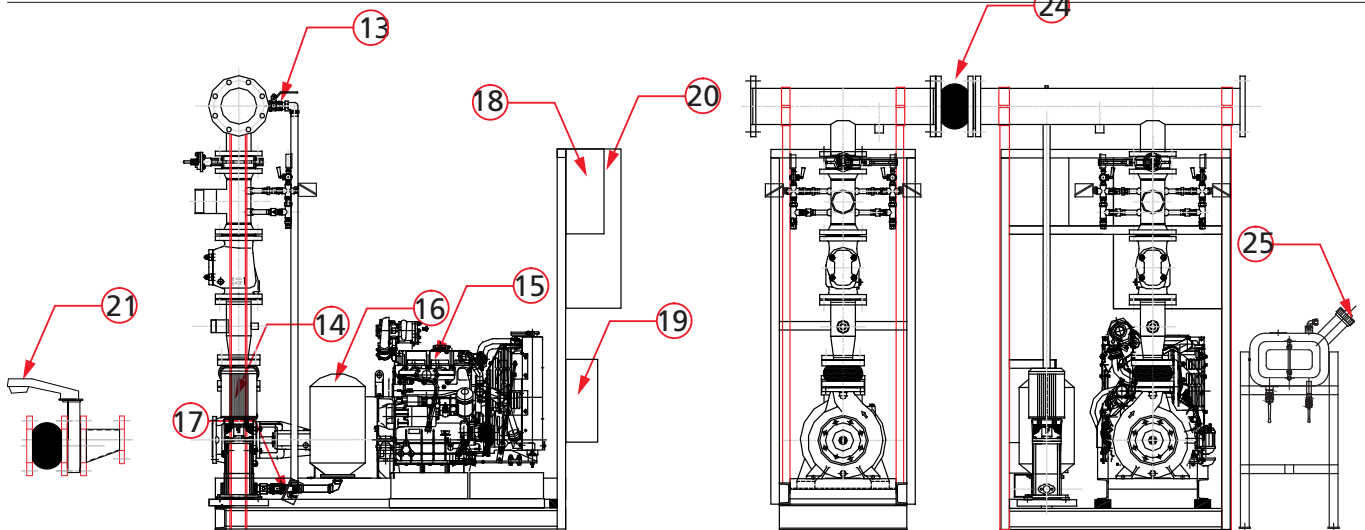
- | | | | | | |
|----|---|----|---|----|---|
| 1 | Pompa principale base-giunto | 12 | Pompa pilota | 20 | Kit aspirazione (optional) |
| 2 | Diaframma tarato | 13 | T serbatoio di adescamento | 21 | Cono eccentrico |
| 3 | Cono concentrico | 14 | Valvola di ritegno | 22 | Manovuotometro |
| 4 | T 2" serbatoio di adescamento | 15 | Circuito di avviamento pompa pilota con manometro e pressostato | 23 | Valvola di intercettazione pompa pilota |
| 5 | T drenaggio impianto | 16 | Valvola di intercettazione | | |
| 6 | Valvola di ritegno ispezionabile | 17 | Vaso a membrana | | |
| 7 | T Circuito misurazione portata | 18 | T raccordo sprinkler protezione vano tecnico | | |
| 8 | Valvola di intercettazione | 19 | Collettore di mandata | | |
| 9 | Circuito di avviamento pompa principale | | | | |
| 10 | Manometro | | | | |
| 11 | Pressostato | | | | |

SCHEMA COSTRUTTIVO SISTEMA POMPA PRINCIPALE + POMPA PILOTA

✓ EFS 1J-A 1 Pompa principale base-giunto con motore elettrico e 1 pompa pilota



✓ EFS JD-A 1 Pompa principale base-giunto con motore diesel e 1 pompa pilota



✓ Descrizione dei sistemi

- | | | | | | |
|----|---|----|---|----|--|
| 1 | Bocca di aspirazione | 11 | Giunto di accoppiamento con carter di protezione | 20 | Quadro di protezione e controllo motore diesel |
| 2 | Giunto antivibrante (optional) | 12 | Motore elettrico | 21 | Kit aspirazione + Giunto antivibrante (optional) |
| 3 | T 2» serbatoio di adescamento | 13 | Valvola di intercettazione pompa pilota | 22 | T attacco sprinkler di protezione vano tecnico |
| 4 | T drenaggio impianto | 14 | Pompa pilota | 23 | Staffe di sostegno collettore (optional) |
| 5 | Valvola di ritegno ispezionabile | 15 | Motore endotermico diesel | ● | Staffe di sostegno collettore (optional) |
| 6 | T Circuito misurazione portata | 16 | Vaso a membrana | 24 | Serbatoio carburante su supporto con vasca di raccolta |
| 7 | Circuito di avviamento pompa principale | 17 | Circuito di avviamento pompa pilota | | |
| 8 | Valvola di intercettazione | ● | Quadro elettrico di protezione e controllo pompa pilota | | |
| 9 | Collettore di mandata | ● | Quadro avviamento motore diesel | | |
| 10 | Quadro elettrico di protezione e controllo pompa principale | | | | |

SCHEMA DI PRINCIPIO DI INSTALLAZIONE SOTTO BATTENTE

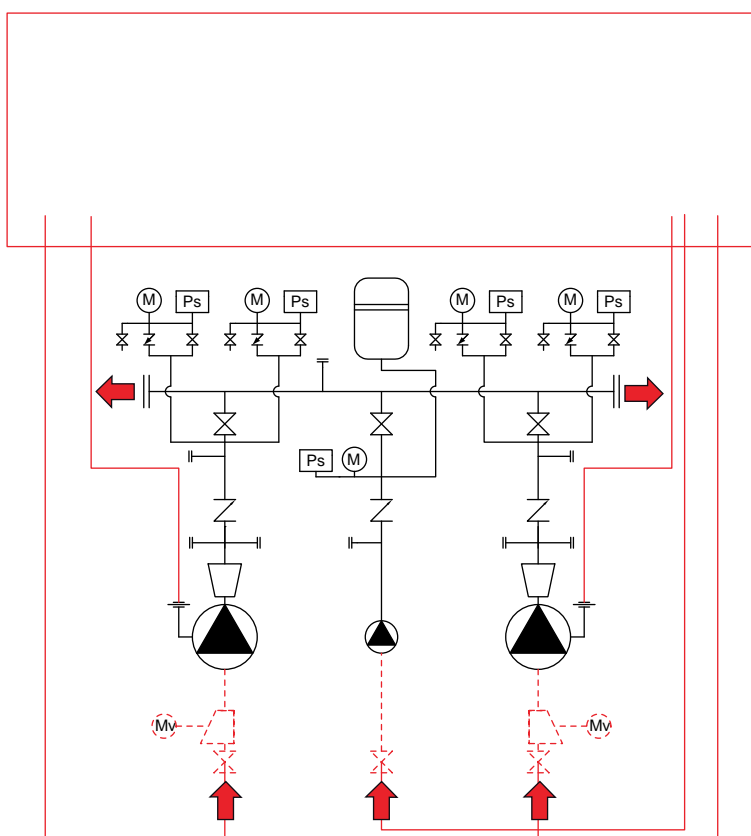
✓ Schema idraulico e costruttivo di principio

L'installazione del sistema di pressurizzazione deve essere prevista sempre con alimentazione sotto battente.

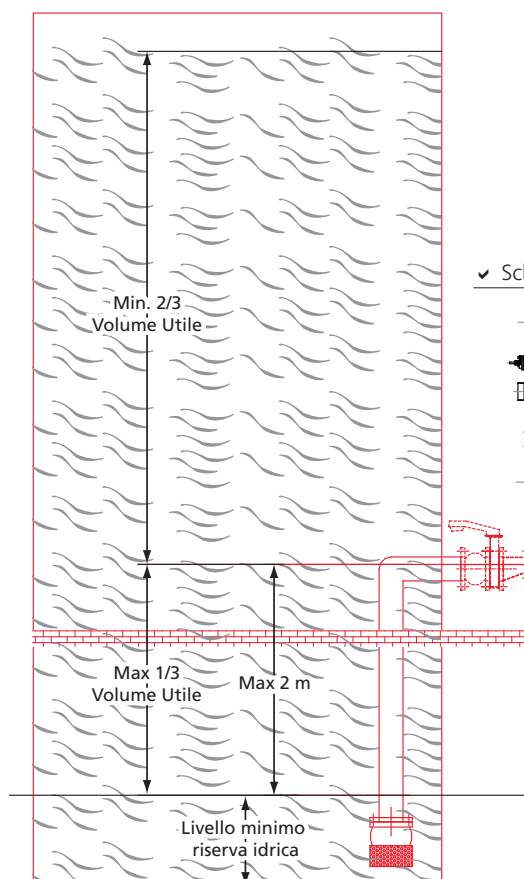
L'installazione è considerata sotto battente se il livello minimo dell'acqua si trova al di sotto dell'asse della pompa ad una distanza verticale max di 2 m (vedi schema costruttivo) a condizione che 2/3 del volume utile della riserva idrica sia sopra l'asse della pompa, in tutti gli altri casi l'installazione viene definita sopra battente.

Nel caso di sistemi con più pompe principali Ogni pompa deve avere una sua tubazione di pescaggio indipendente.

✓ Schema idraulico di principio



✓ Schema costruttivo di principio



- Limite fornitura
- Escluso dalla fornitura
- - - Disponibile come optional

N.B.: per installazioni descritte nello schema a fianco in cui il livello minimo della riserva idrica è al di sotto dell'asse della pompa è necessario prevedere una valvola di fondo

SCHEMA DI PRINCIPIO DI INSTALLAZIONE SOPRA BATTENTE

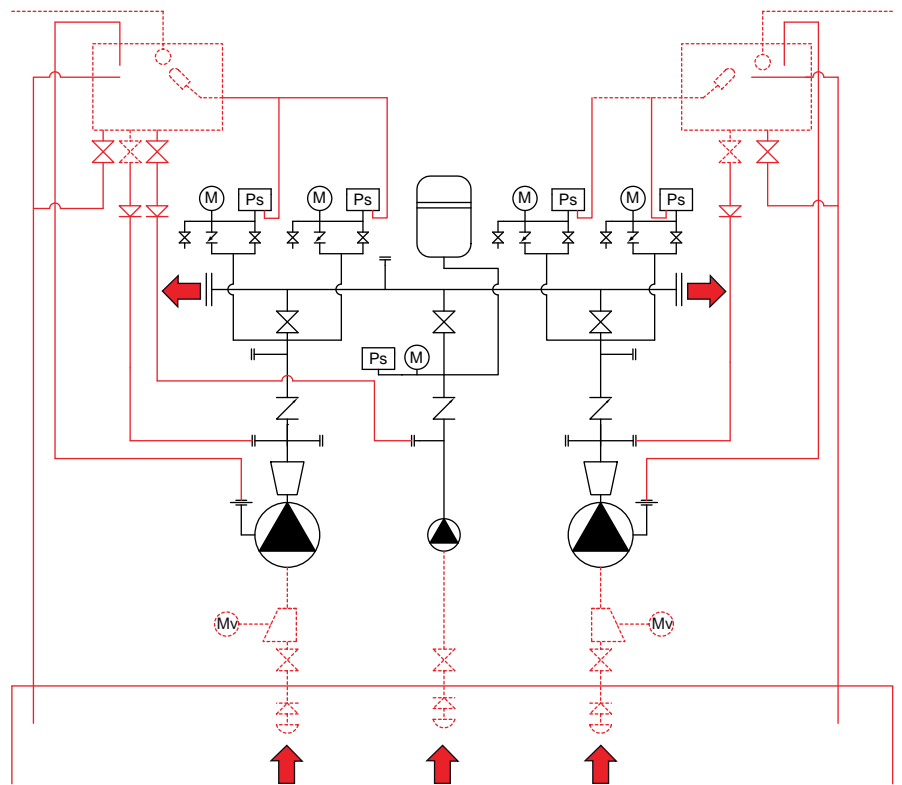
✓ Schema idraulico e costruttivo di principio

L'installazione del sistema di pressurizzazione sopra battente è consentita se la distanza verticale max dal livello minimo della riserva idrica non può essere superiore a 3,2 m.

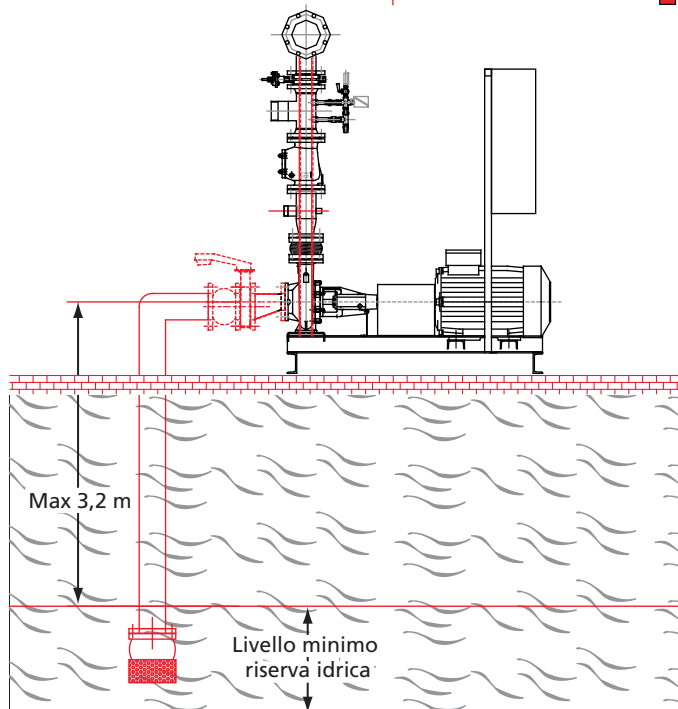
L'adescamento delle pompe deve essere garantito da 1 serbatoio per ogni pompa principale, la pompa pilota può essere adescata in derivazione da uno dei serbatoi delle pompe principali.

Il serbatoio di adescamento deve essere installato in modo da garantire l'alimentazione della pompa per caduta, deve prevedere un'alimentazione da acquedotto o dalla riserva idrica, un galleggiante di troppo pieno e un galleggiante di minimo livello collegato alla pompa principale.

✓ Schema idraulico di principio



✓ Schema costruttivo di principio



- Limite fornitura
- Escluso dalla fornitura
- - - Disponibile come optional

N.B.: per installazioni descritte nello schema a fianco in cui il livello minimo della riserva idrica è al di sotto dell'asse della pompa è necessario prevedere una valvola di fondo

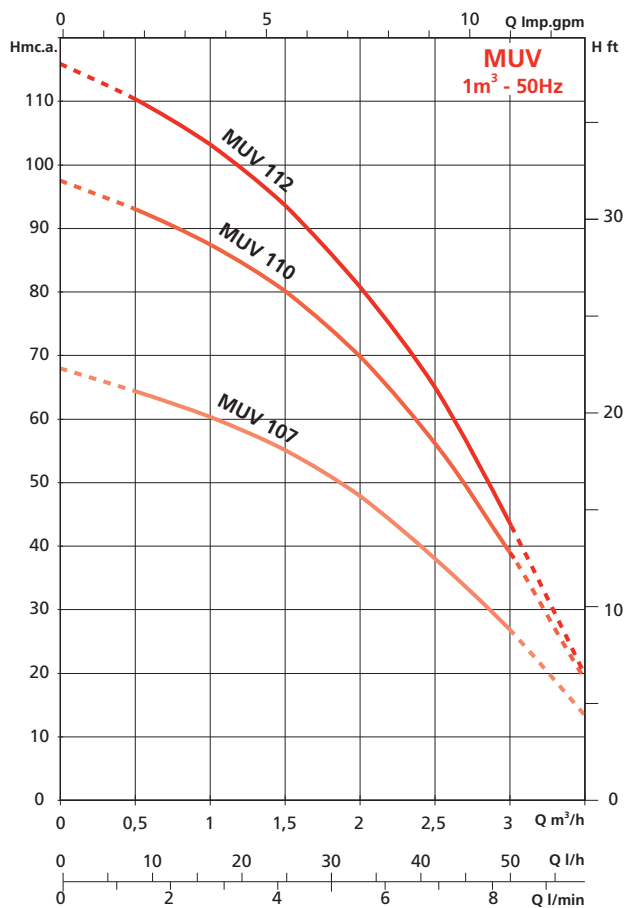
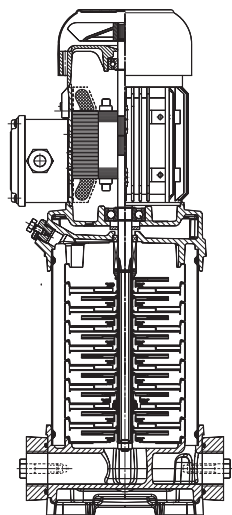
ELETTROPOMPA PILOTA

✓ Elettropompa centrifuga verticale serie MUV motore elettrico 2 poli trifase 400V; 50Hz.

✓ MUV 107-OE-T/2

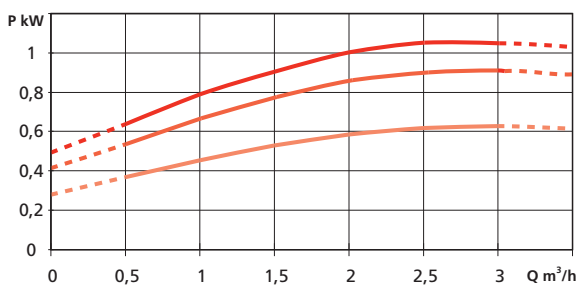
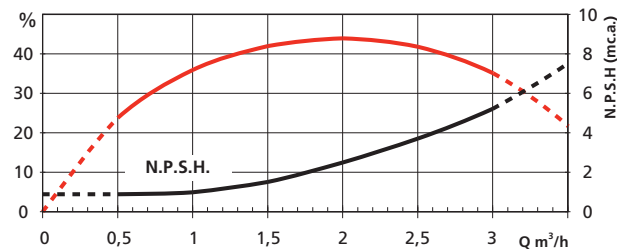
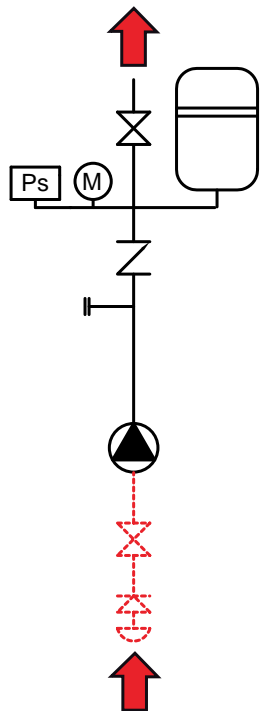
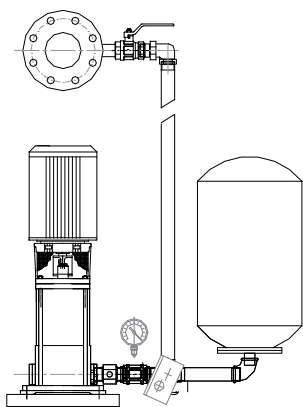
✓ Sezione di principio

✓ Prestazioni idrauliche - 2 poli 2900 giri/min.

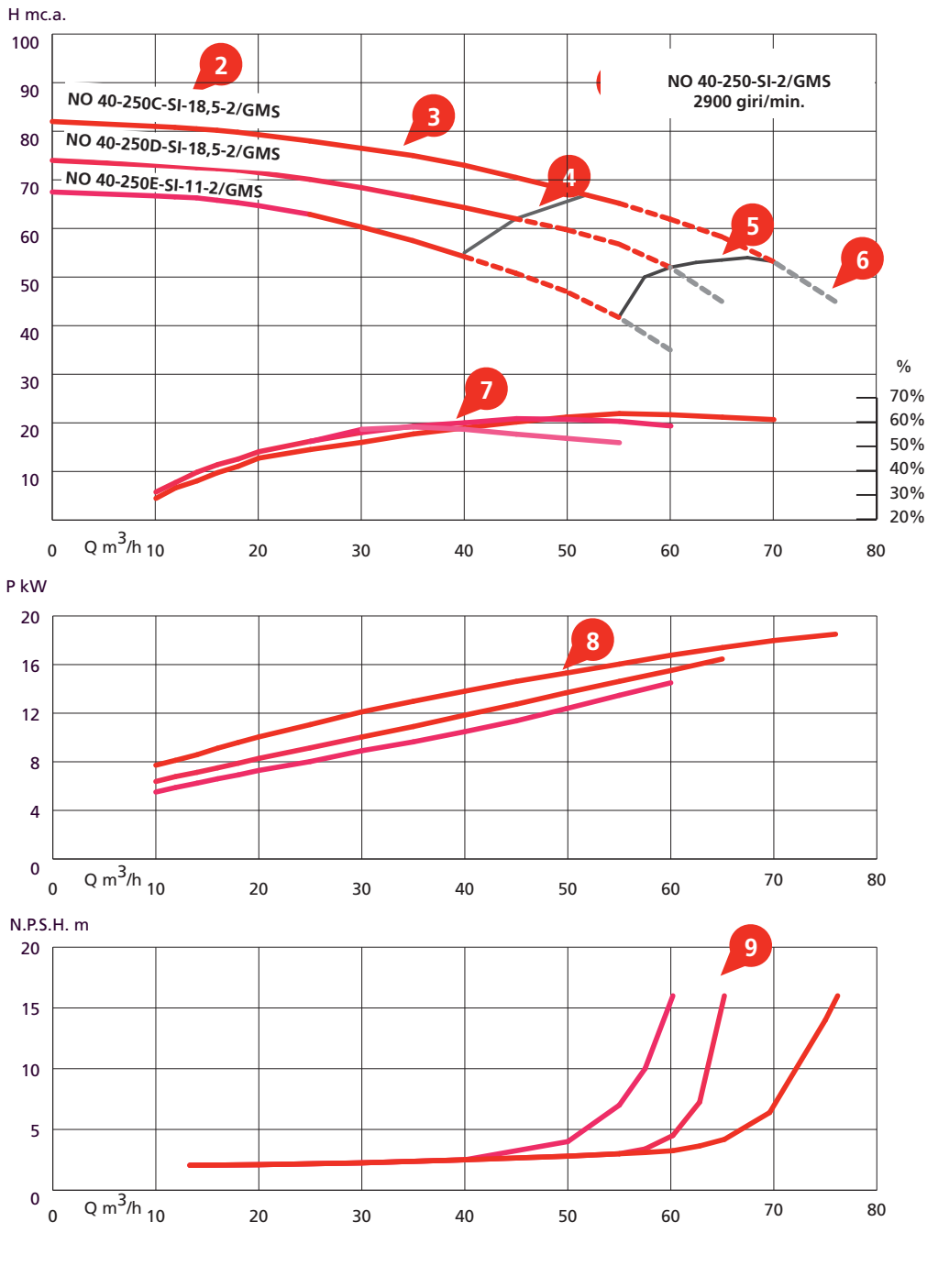


✓ Schema costruttivo

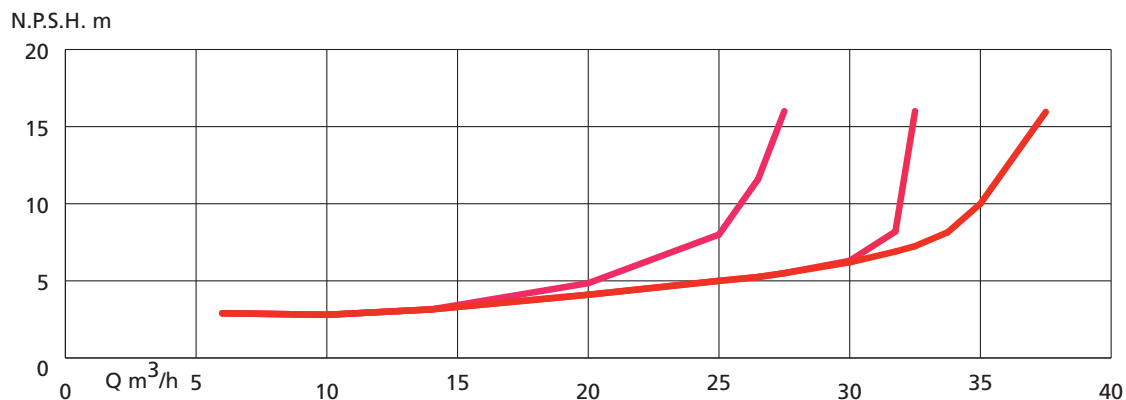
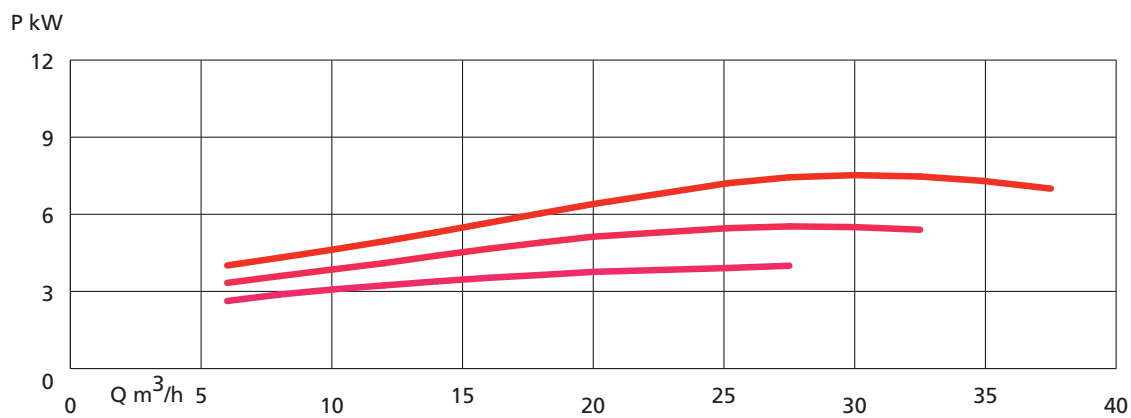
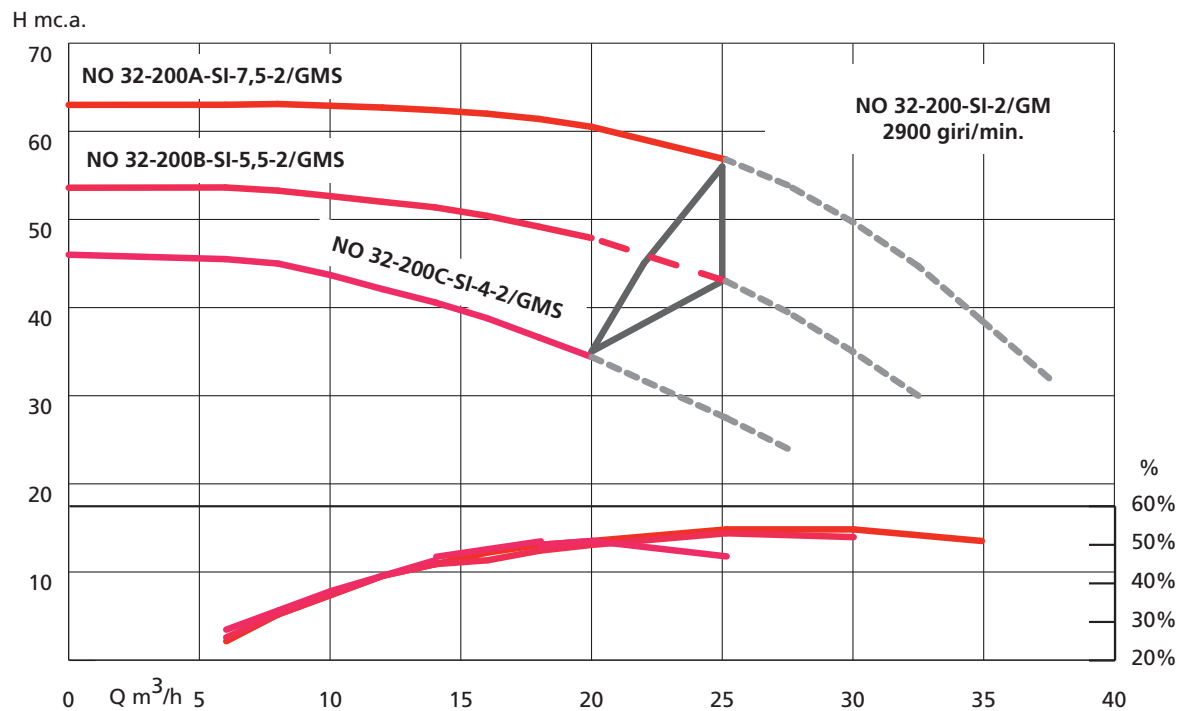
✓ Schema Idraulico



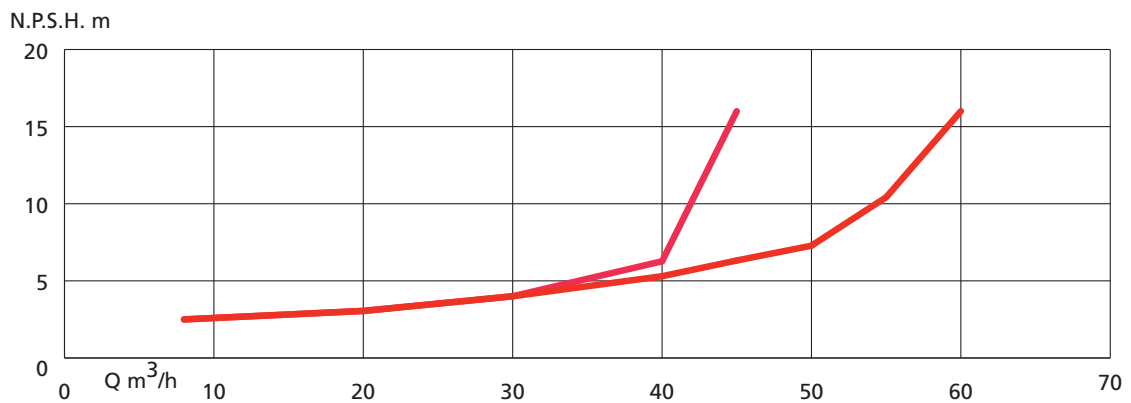
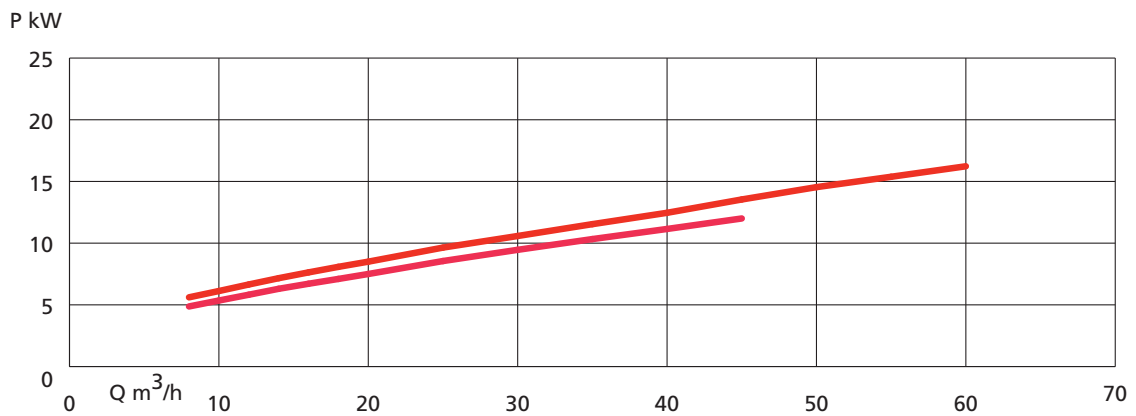
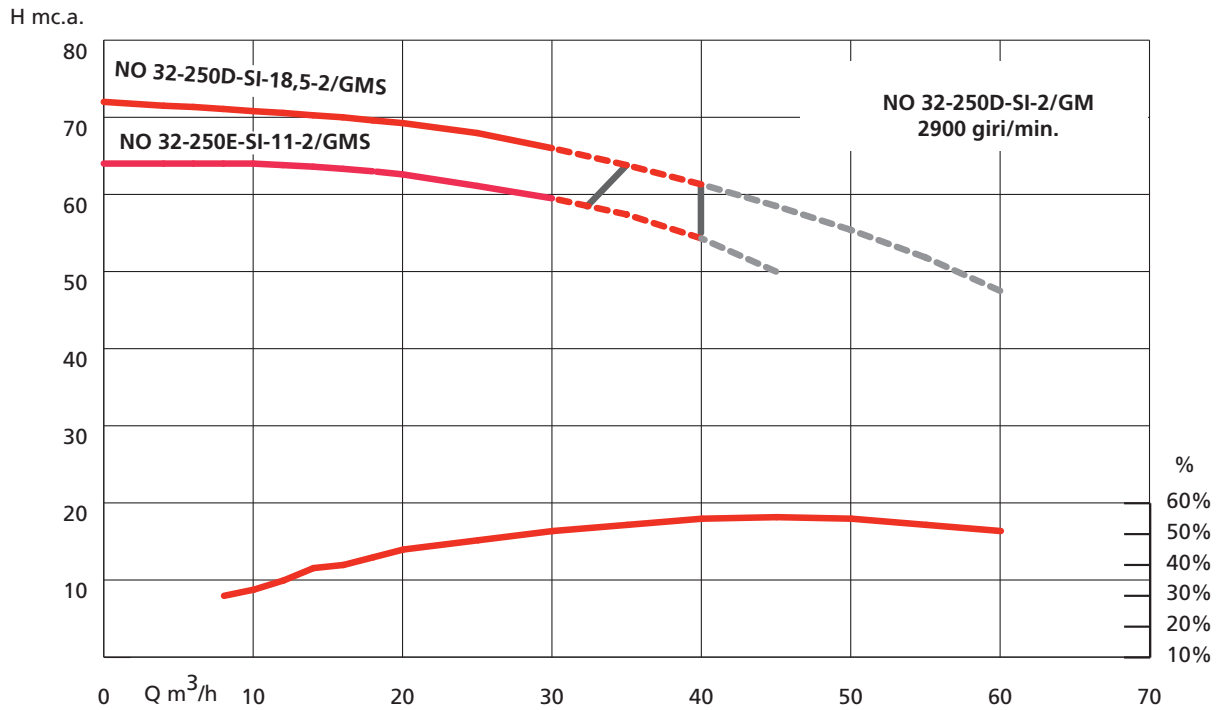
CURVA CARATTERISTICA POMPA PRINCIPALE - SECONDO UNI 12845



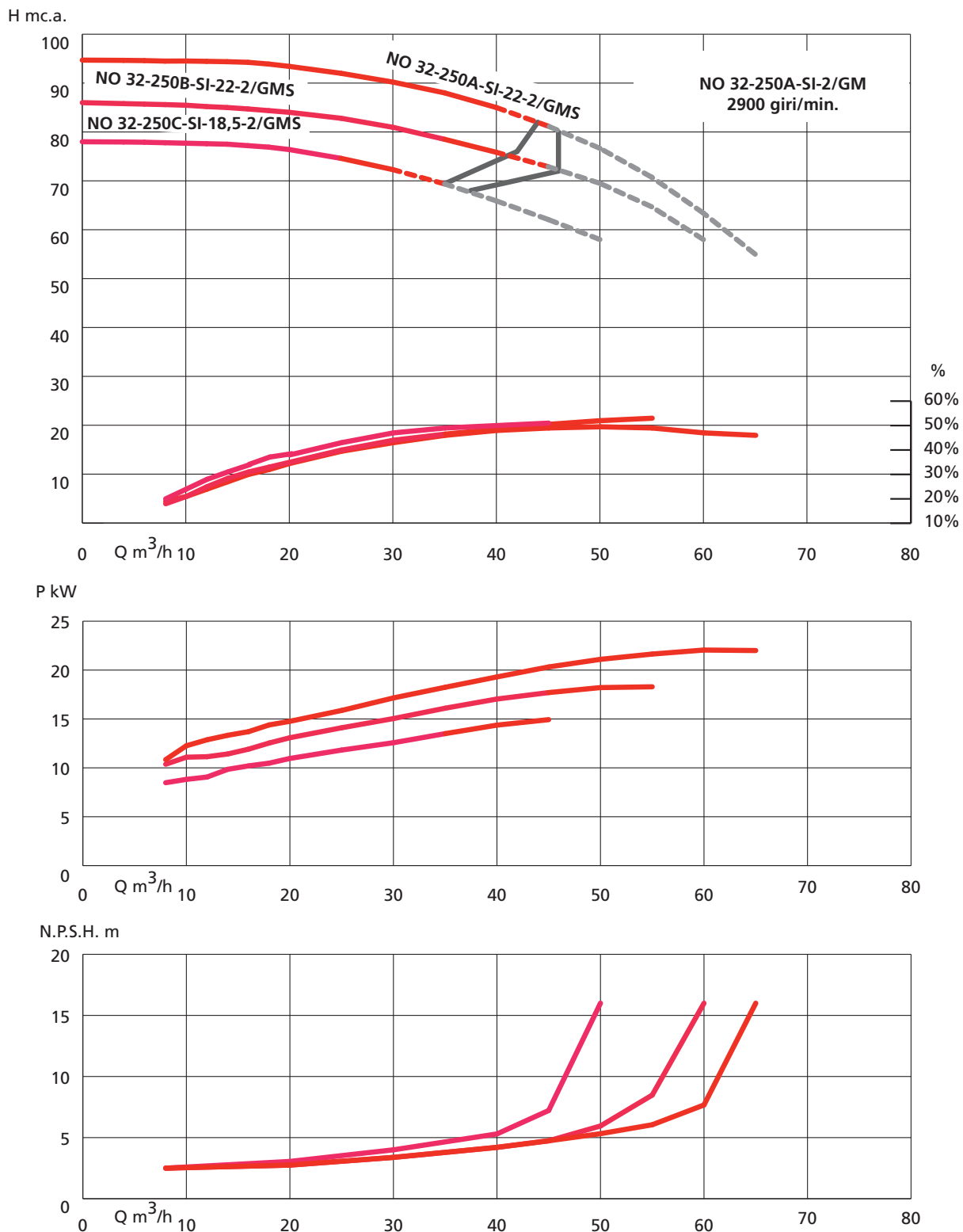
PRESTAZIONI IDRAULICHE EFS 32-200



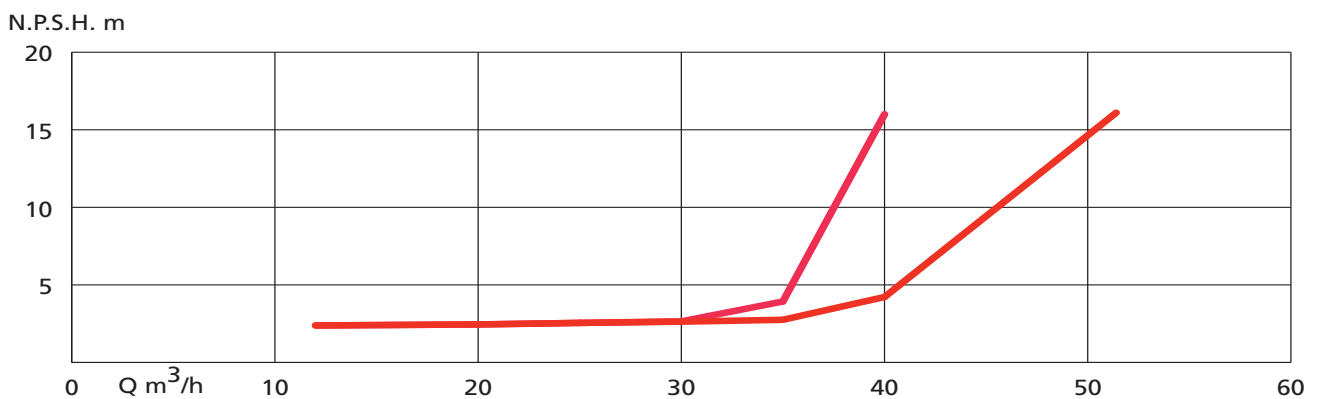
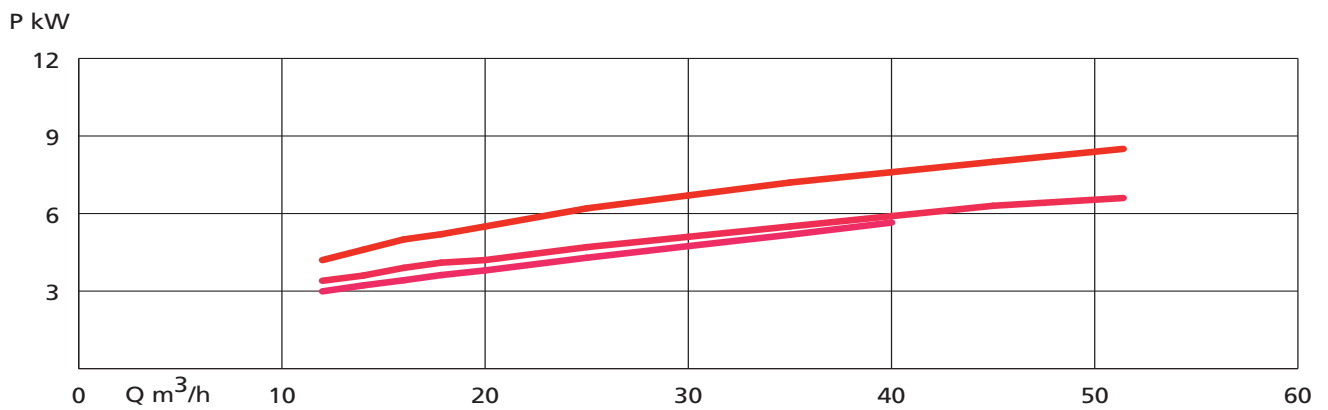
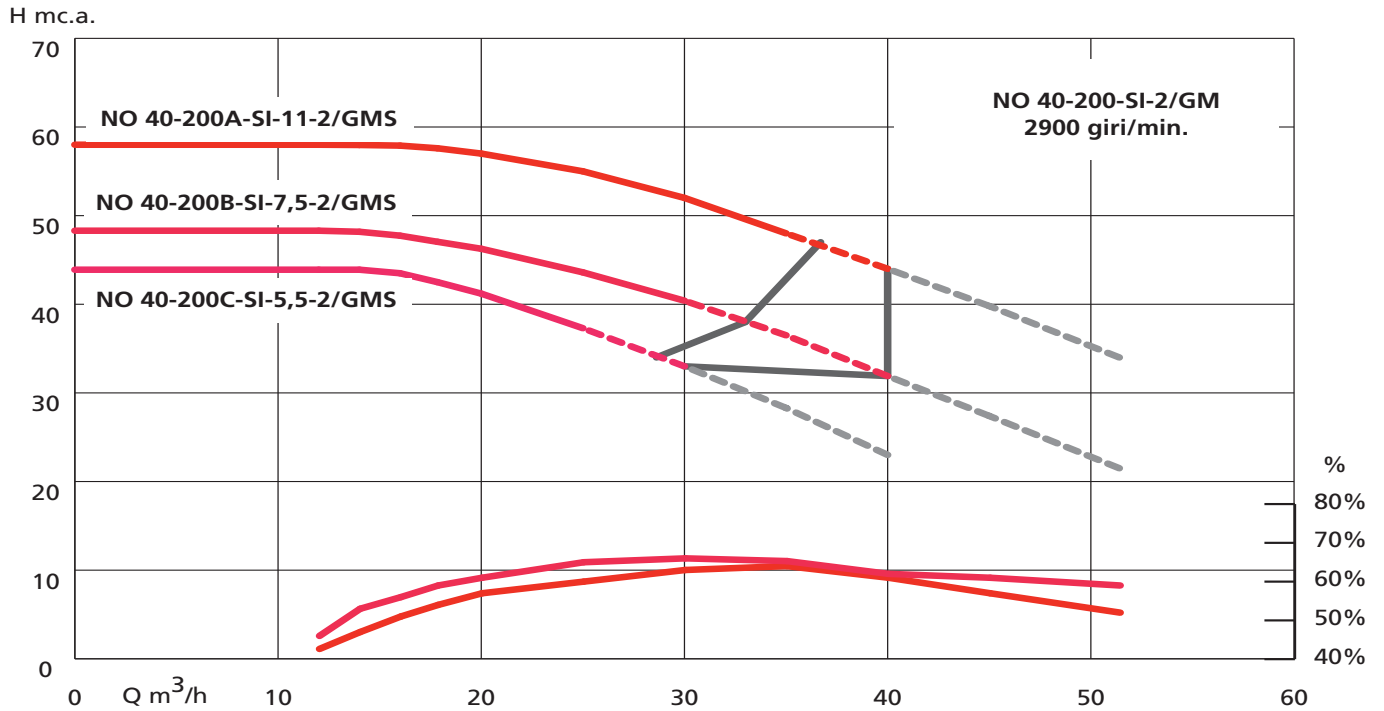
PRESTAZIONI IDRAULICHE EFS 32-250D



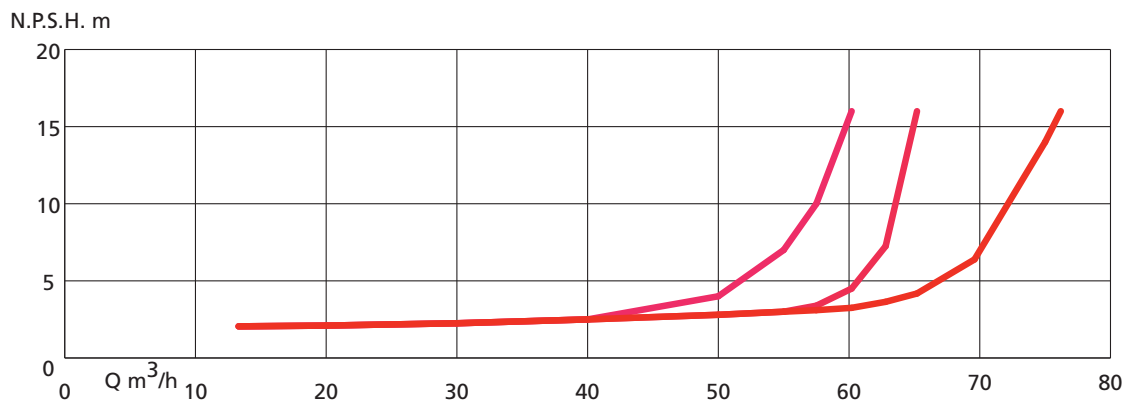
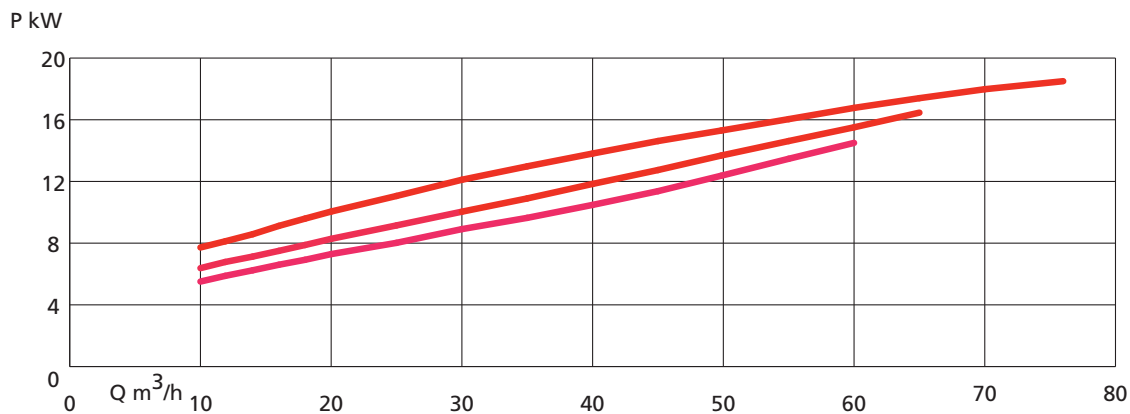
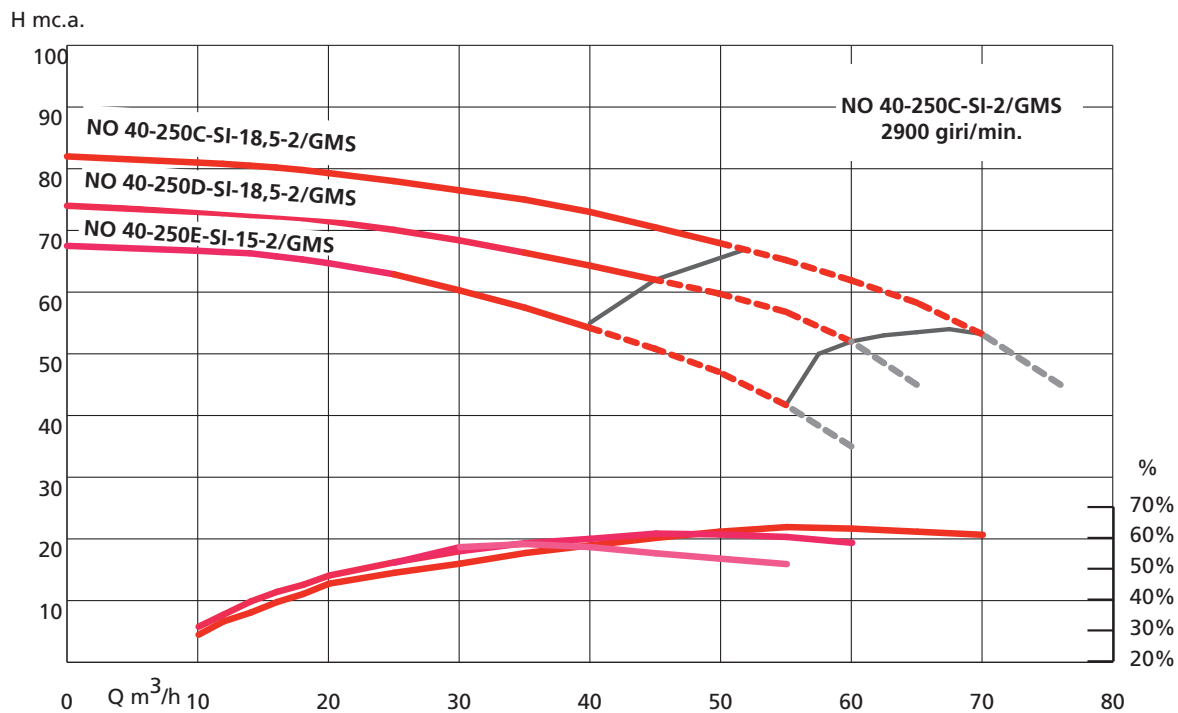
PRESTAZIONI IDRAULICHE EFS 32-250A



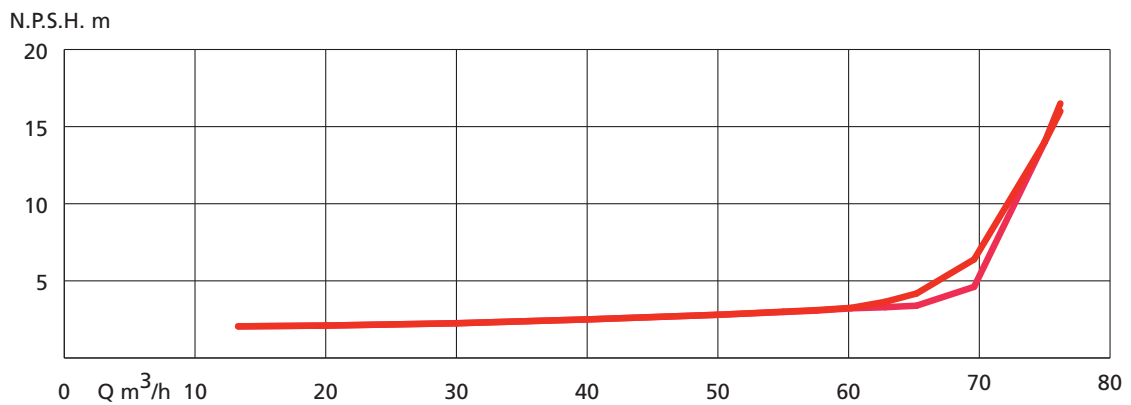
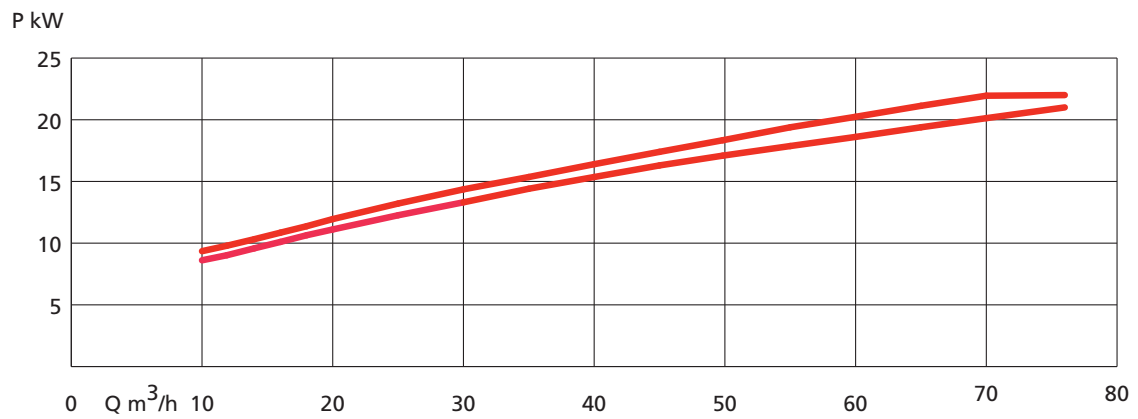
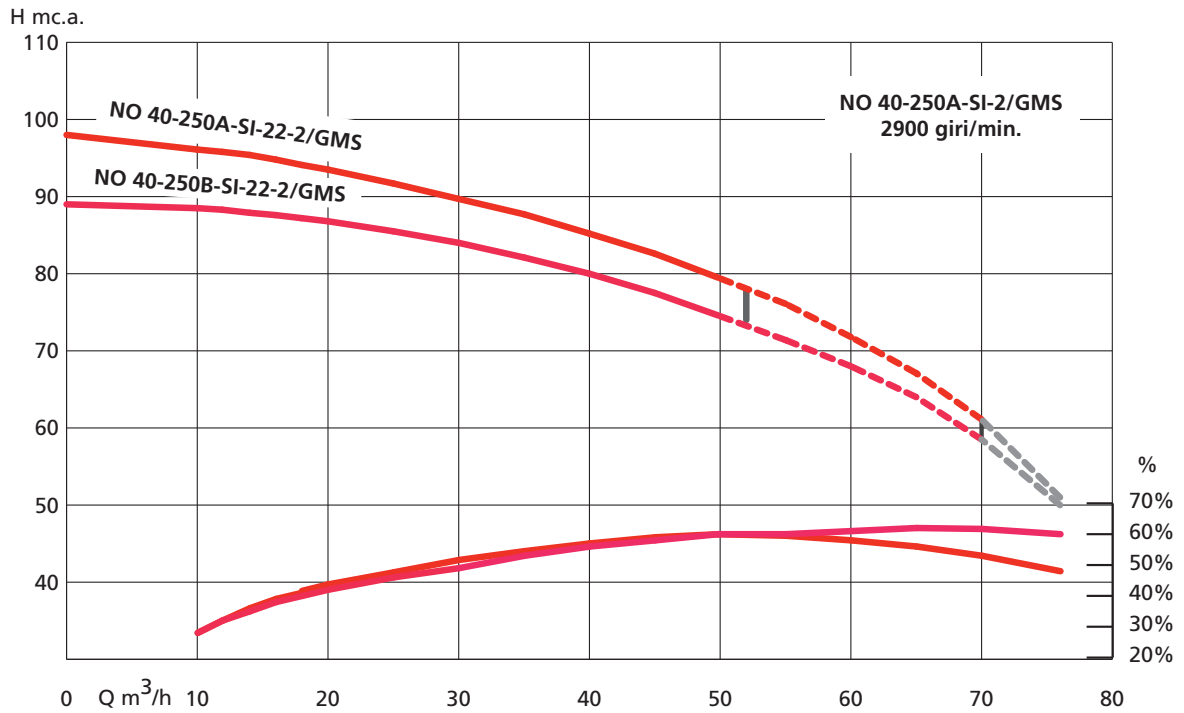
PRESTAZIONI IDRAULICHE EFS 40-200



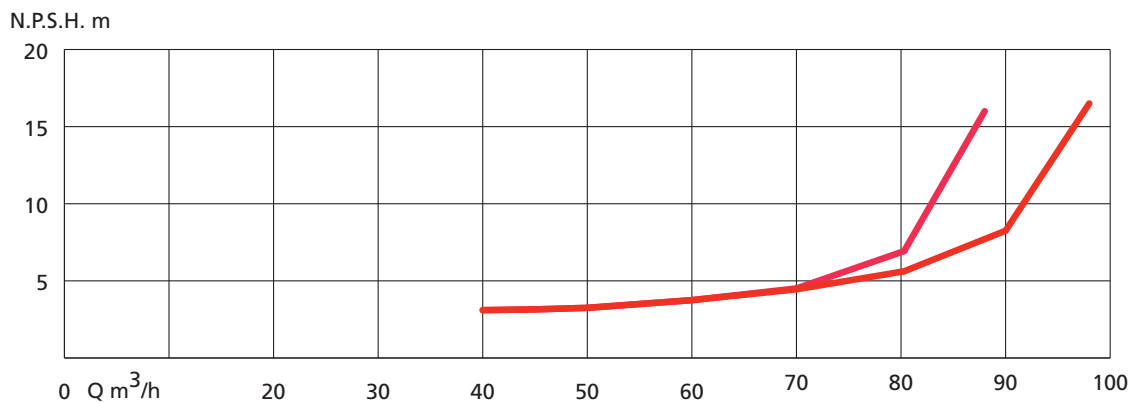
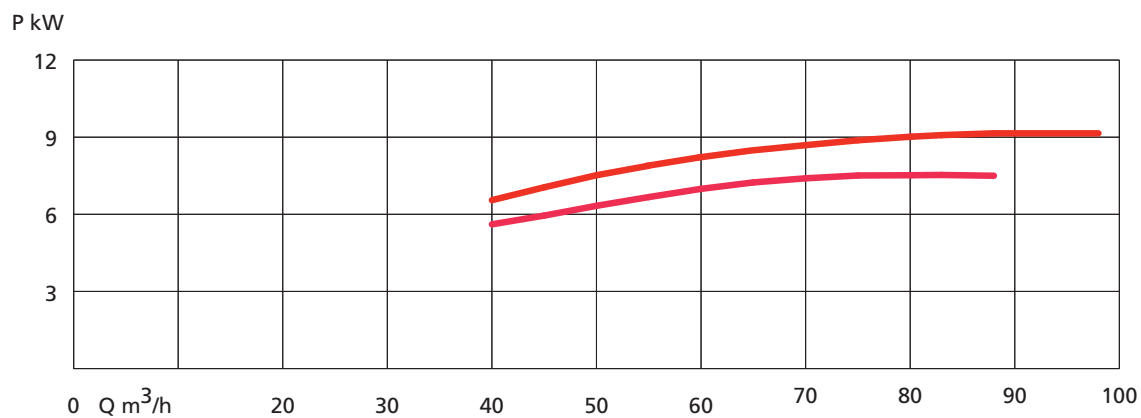
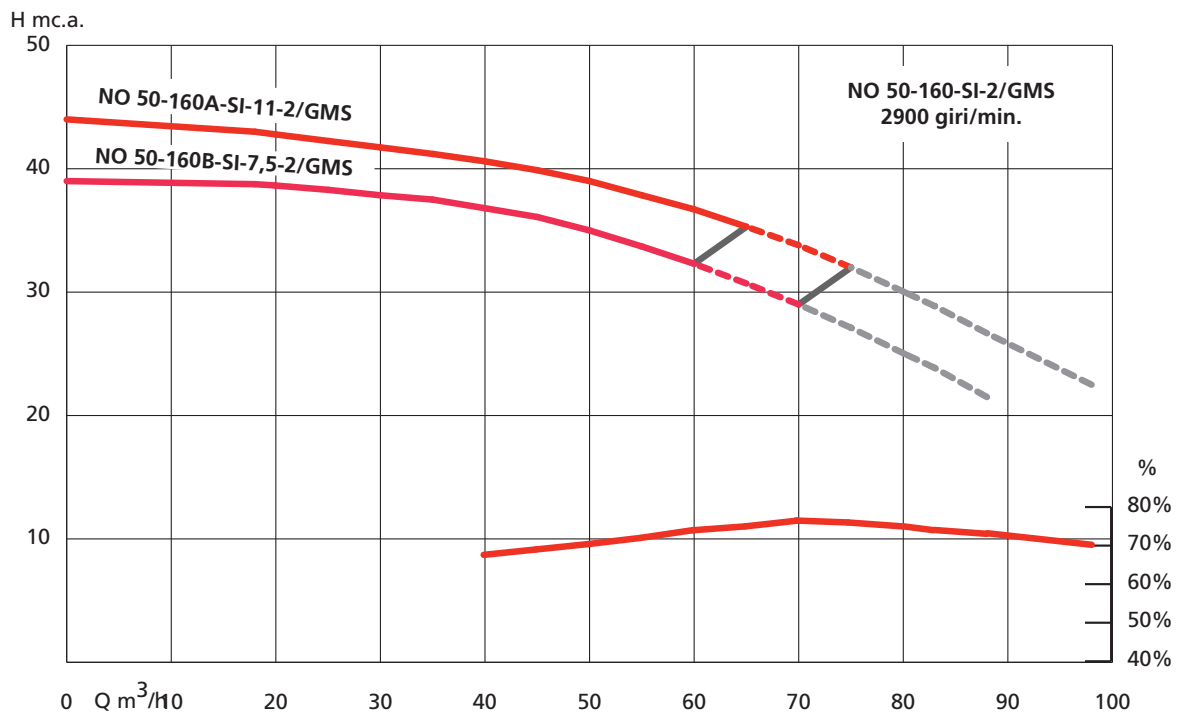
PRESTAZIONI IDRAULICHE EFS 40-250C



PRESTAZIONI IDRAULICHE EFS 40-250A

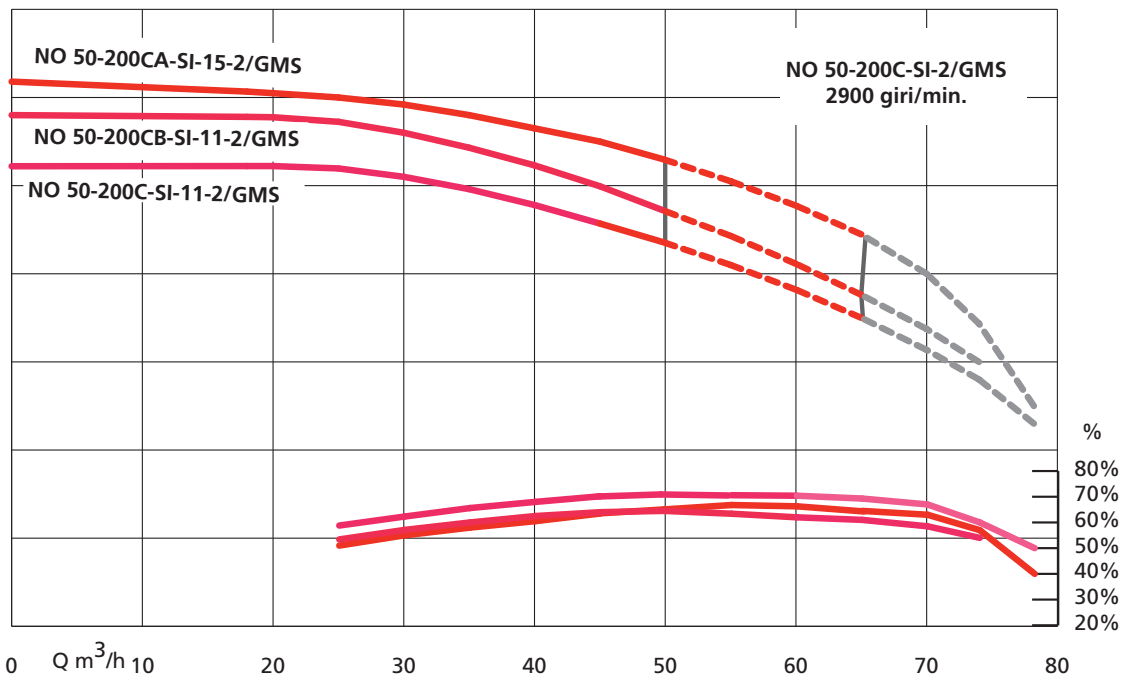


PRESTAZIONI IDRAULICHE EFS 50-160

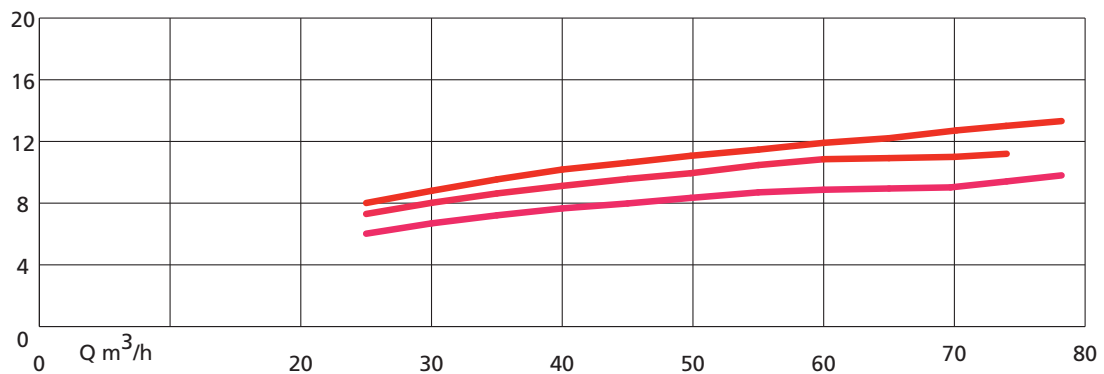


PRESTAZIONI IDRAULICHE EFS 50-200C

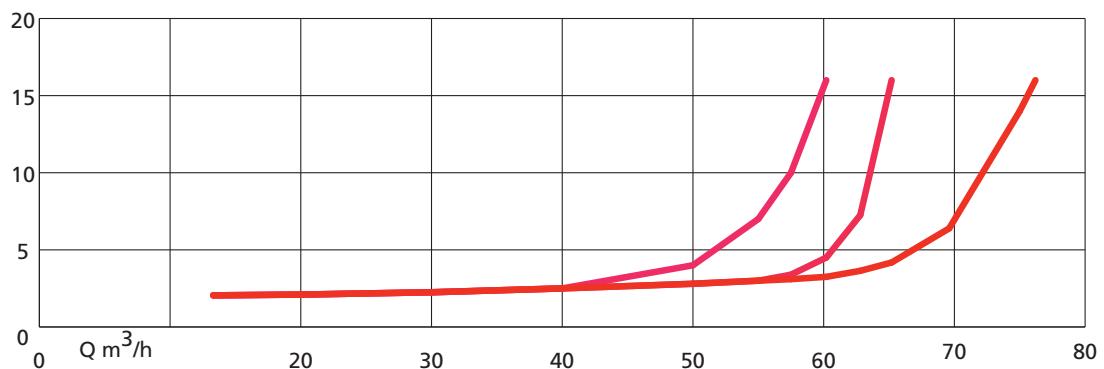
H mc.a.



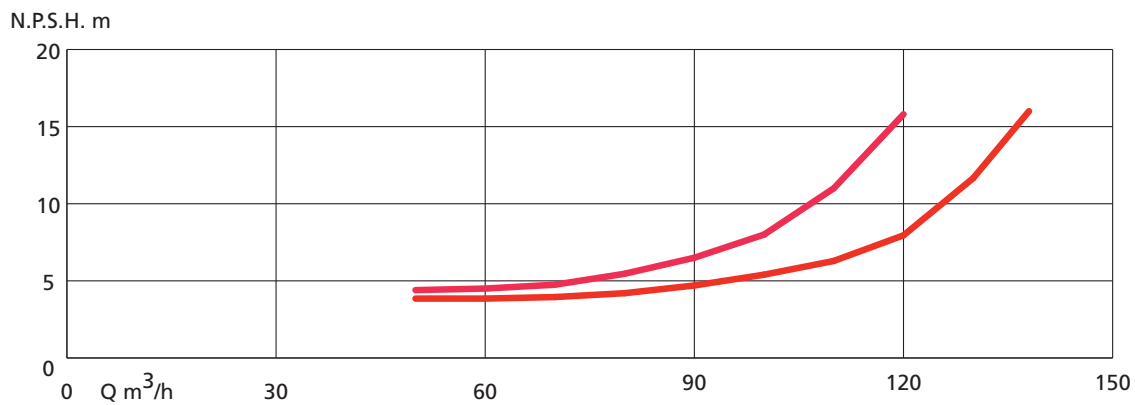
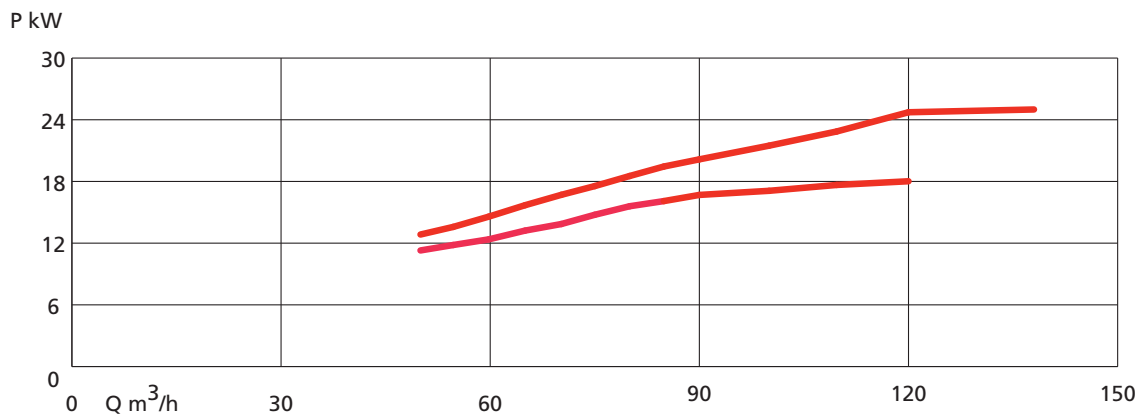
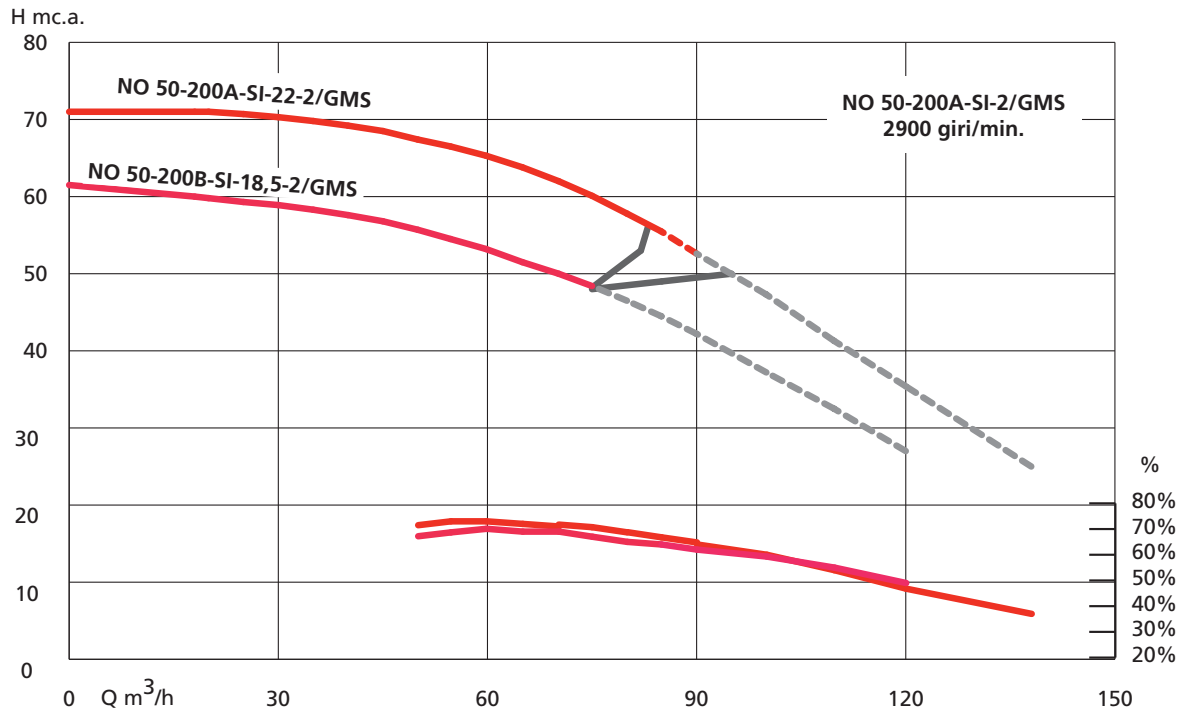
P kW



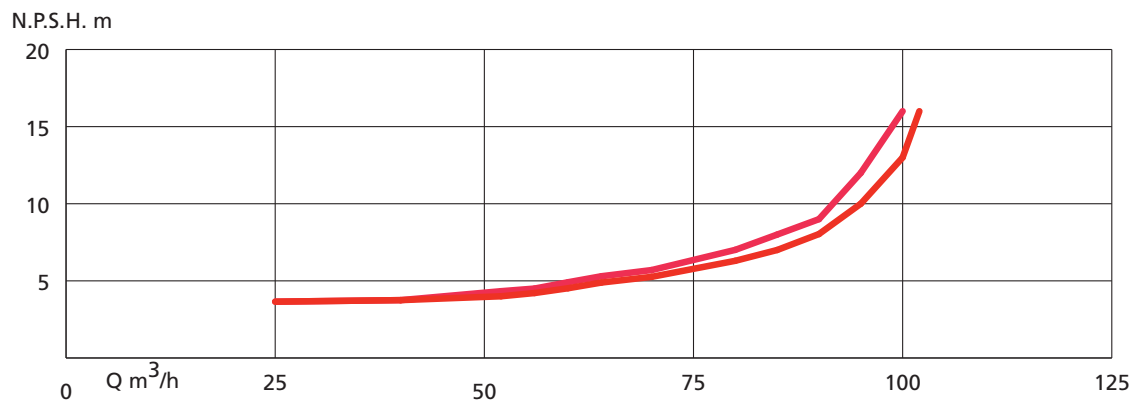
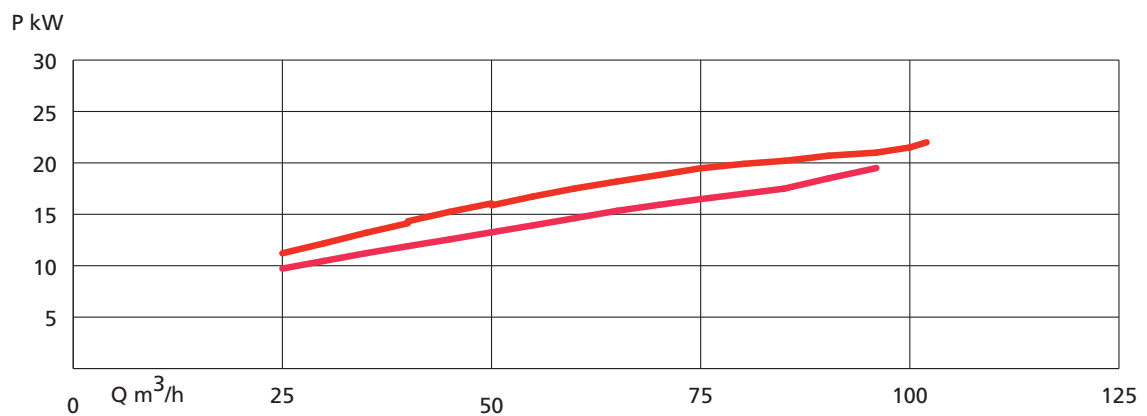
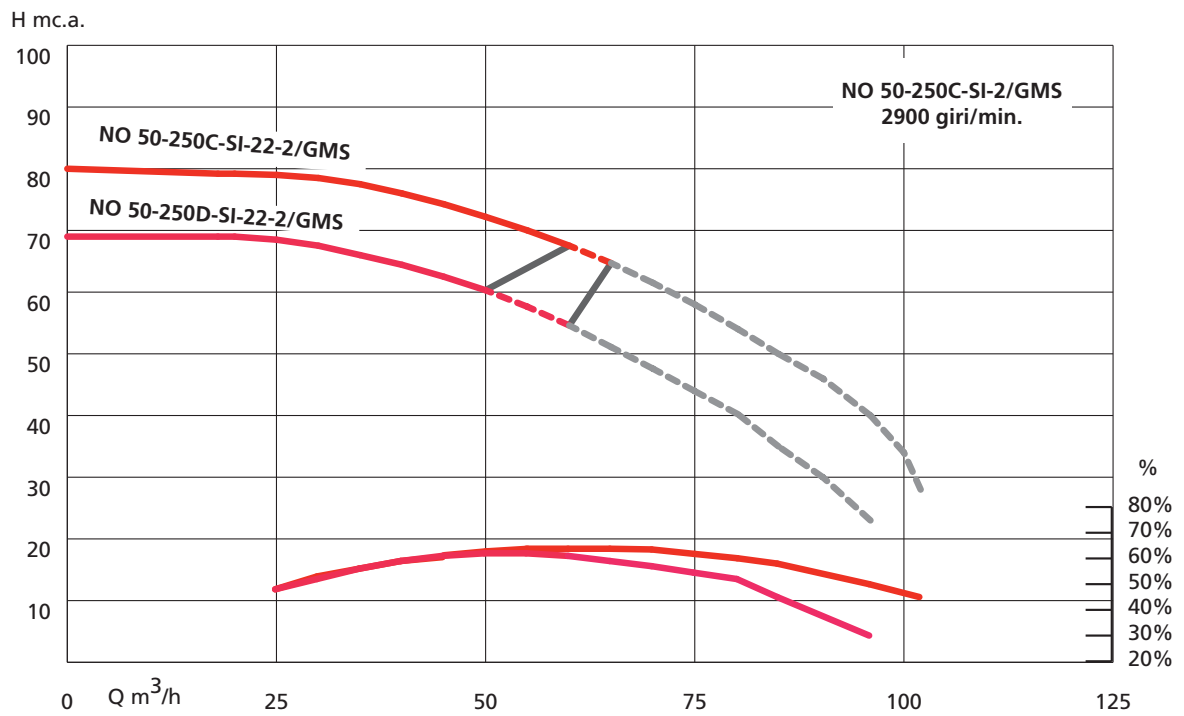
N.P.S.H. m



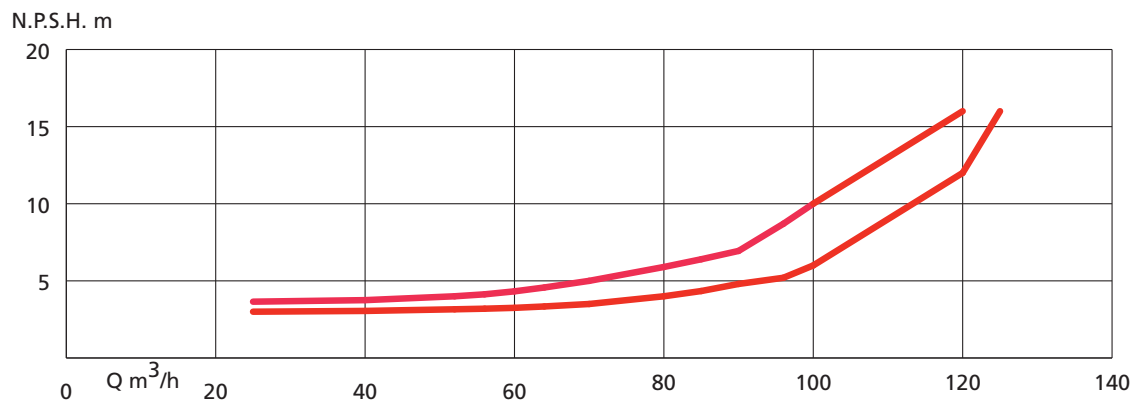
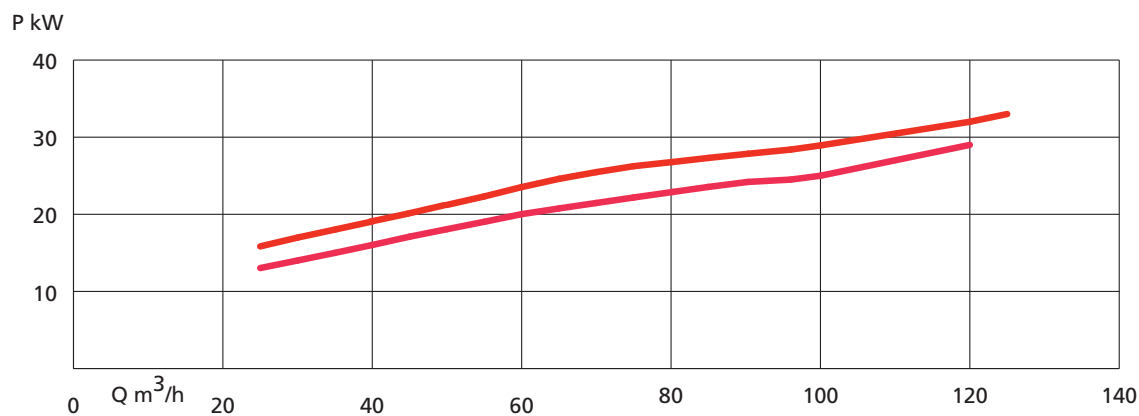
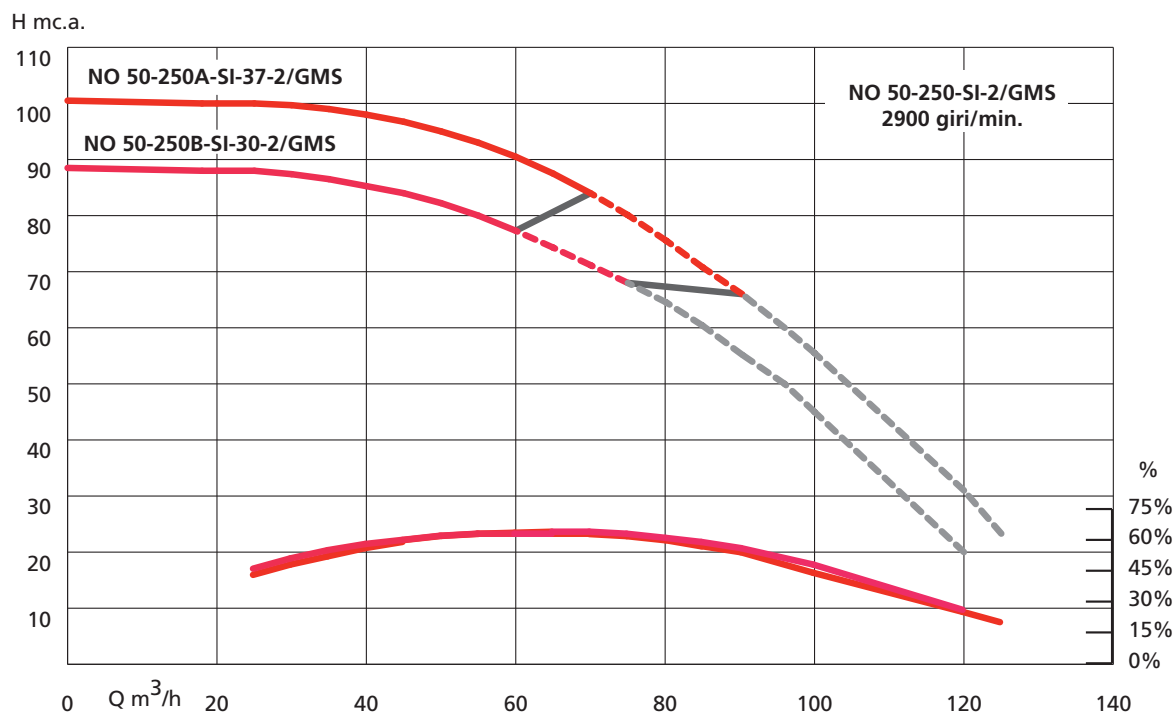
PRESTAZIONI IDRAULICHE EFS 50-200A



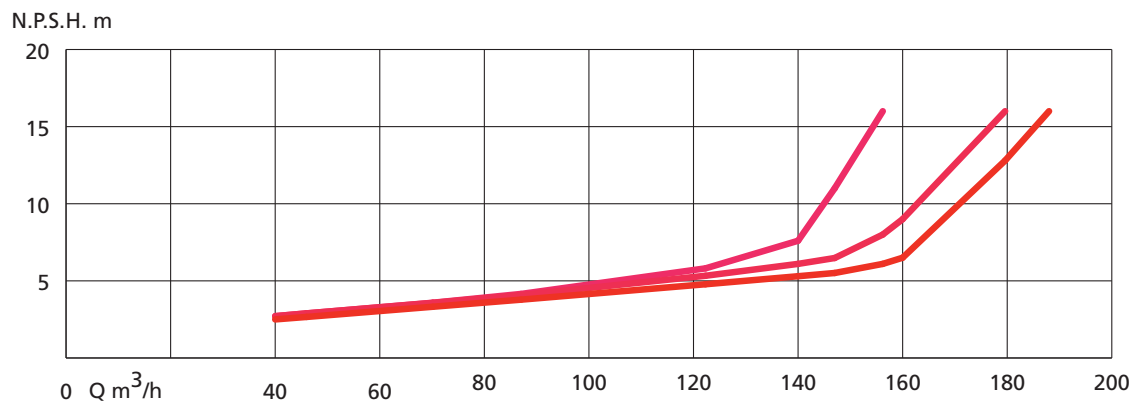
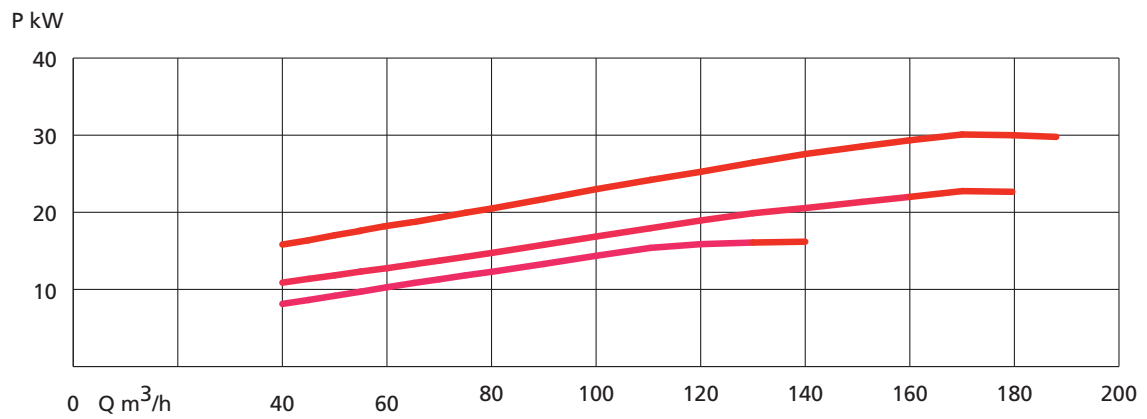
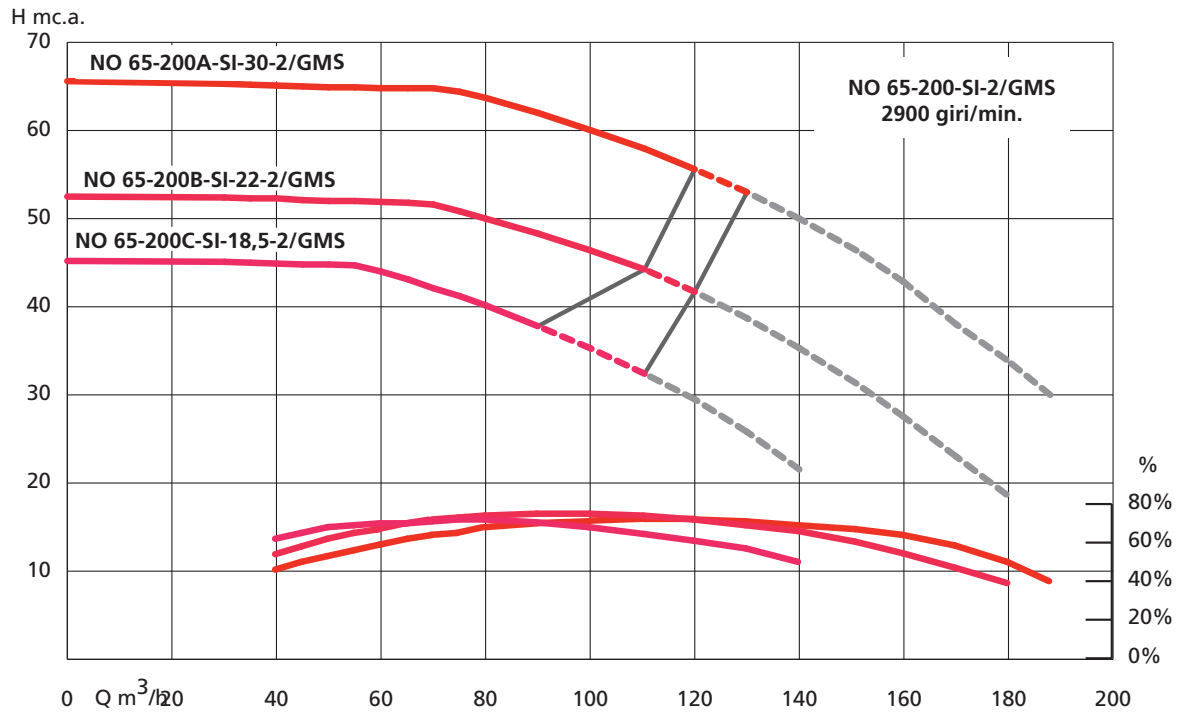
PRESTAZIONI IDRAULICHE EFS 50-250C



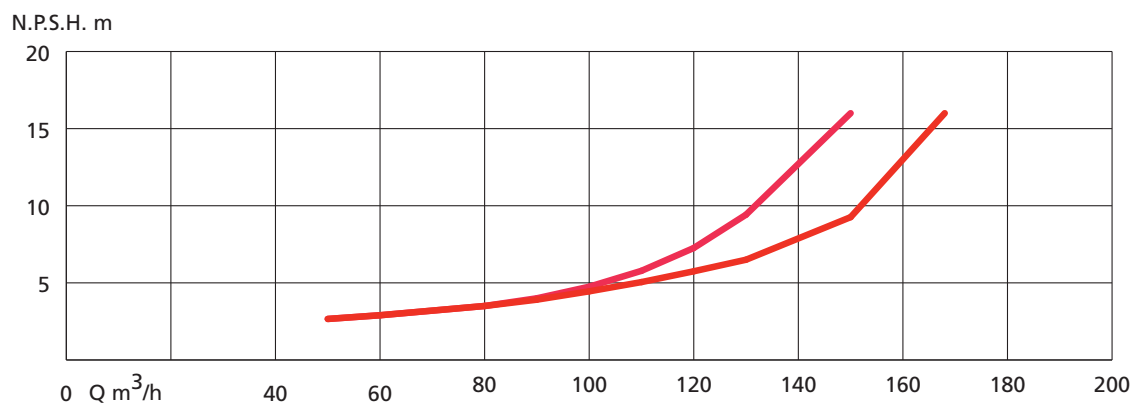
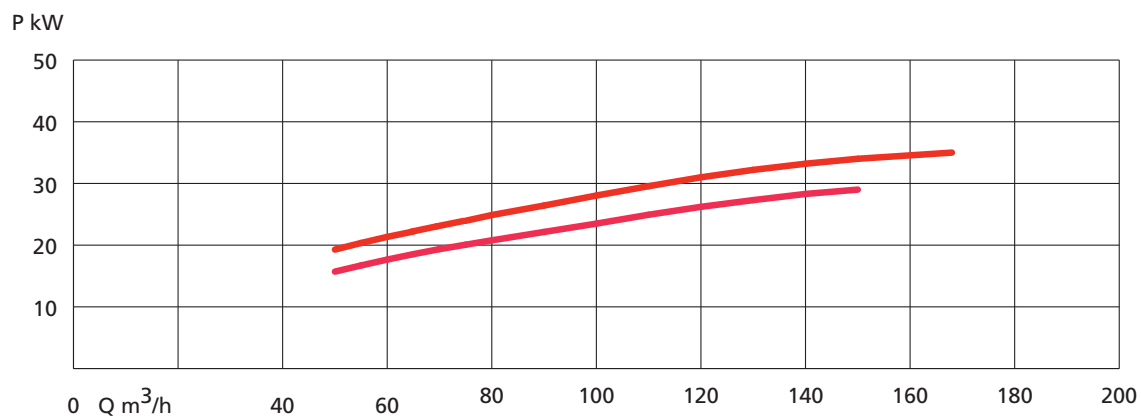
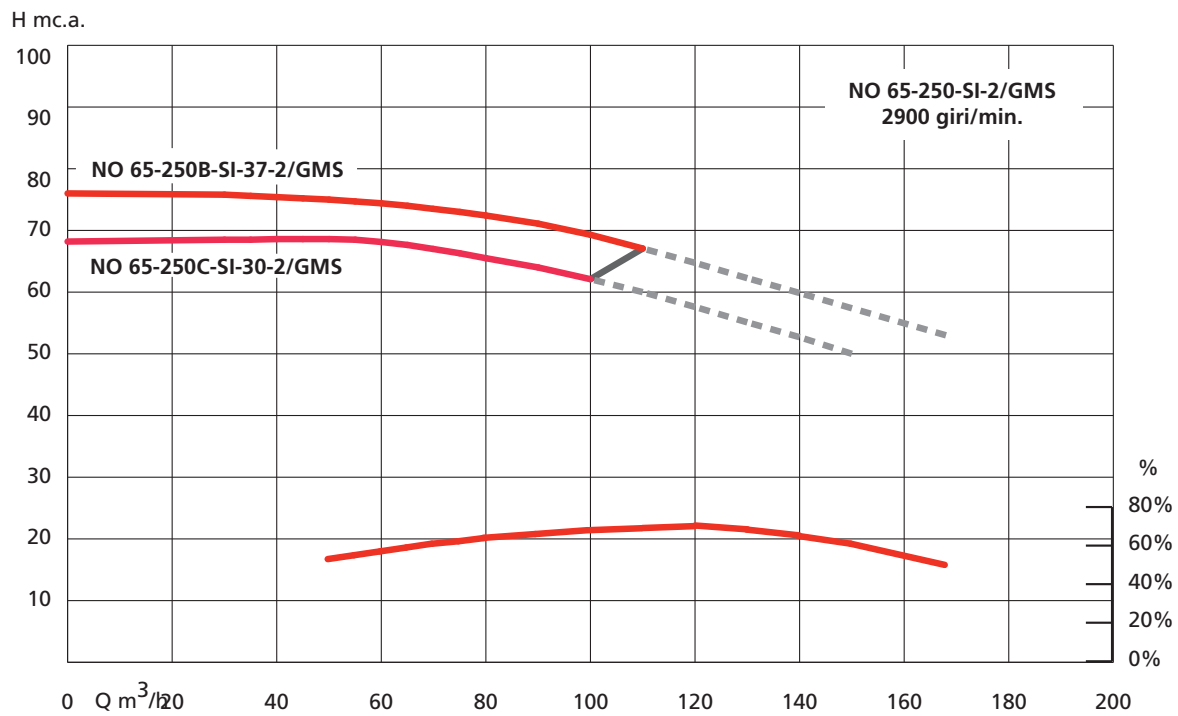
PRESTAZIONI IDRAULICHE EFS 50-250A



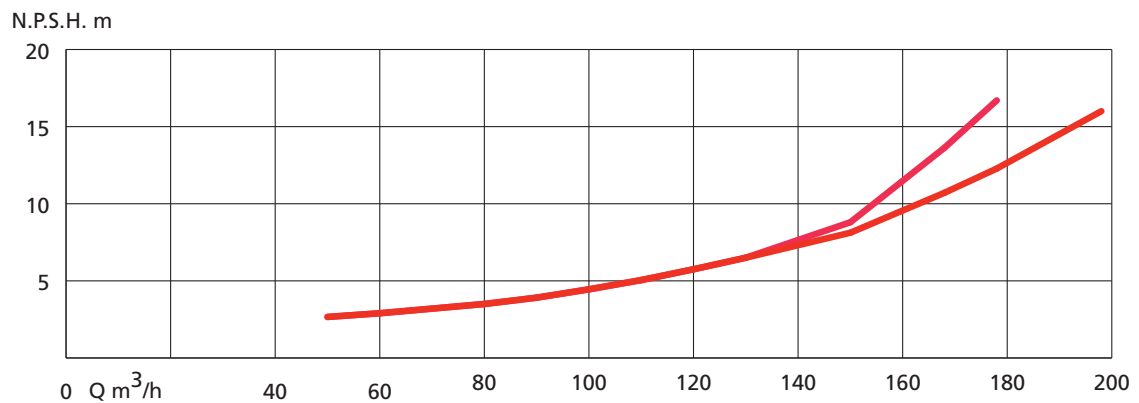
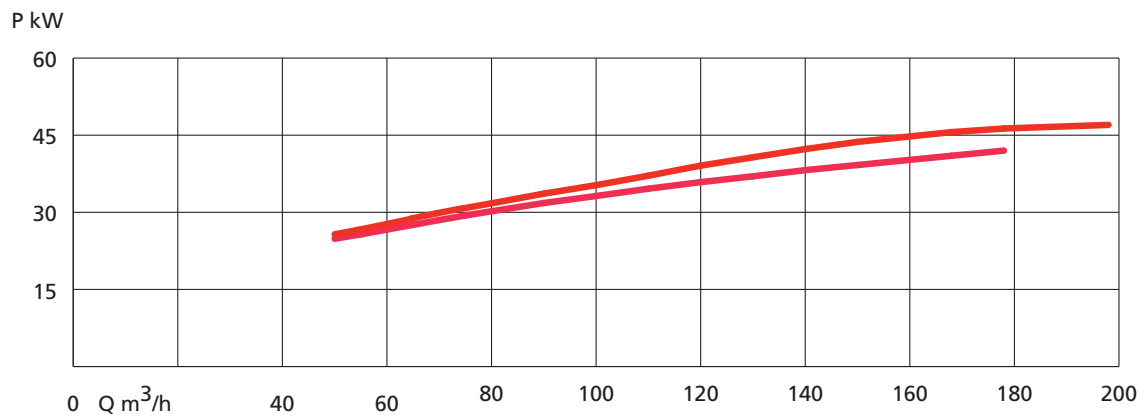
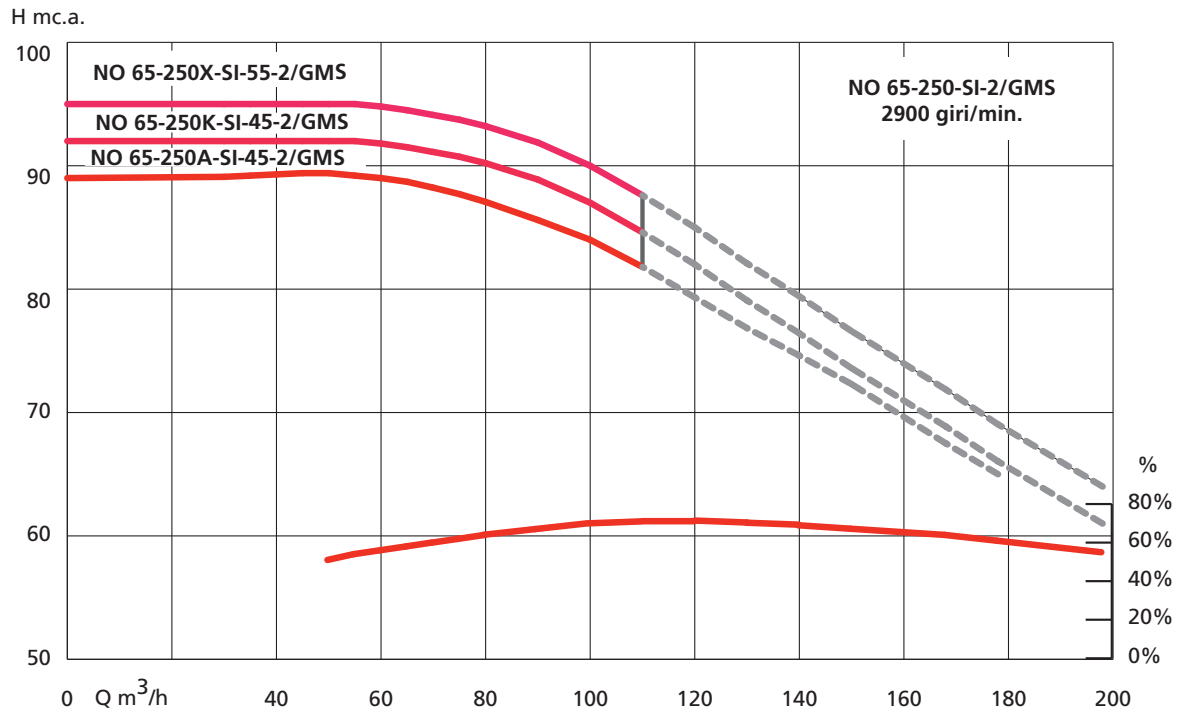
PRESTAZIONI IDRAULICHE EFS 65-200



PRESTAZIONI IDRAULICHE EFS 65-250B

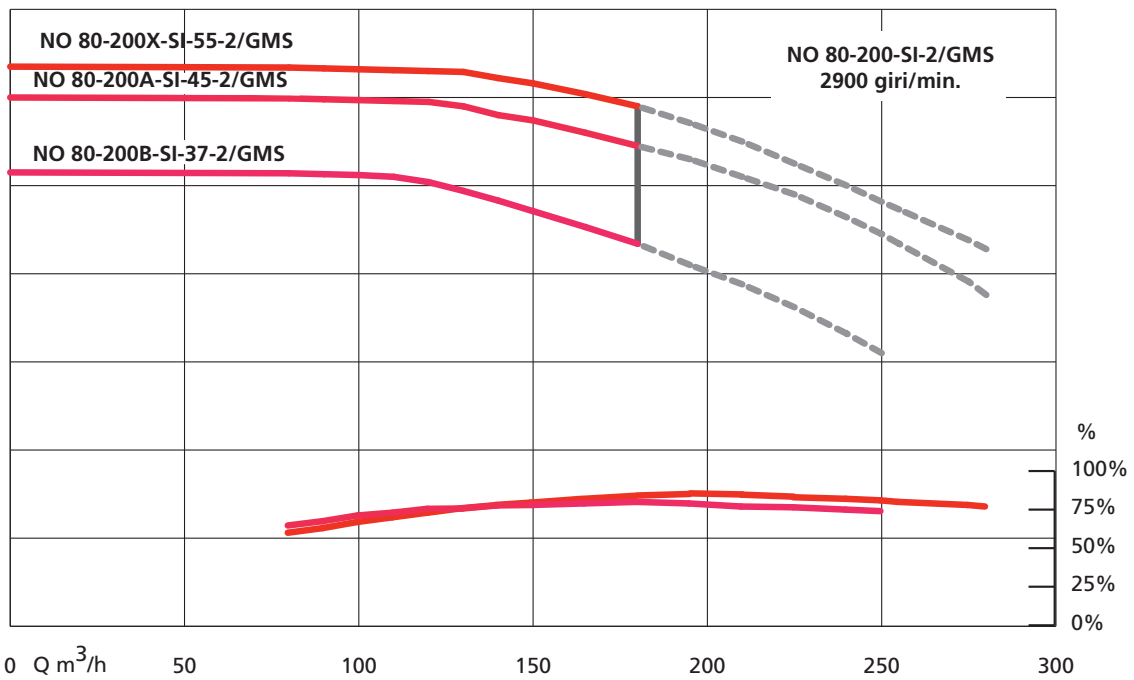


PRESTAZIONI IDRAULICHE EFS 65-250X

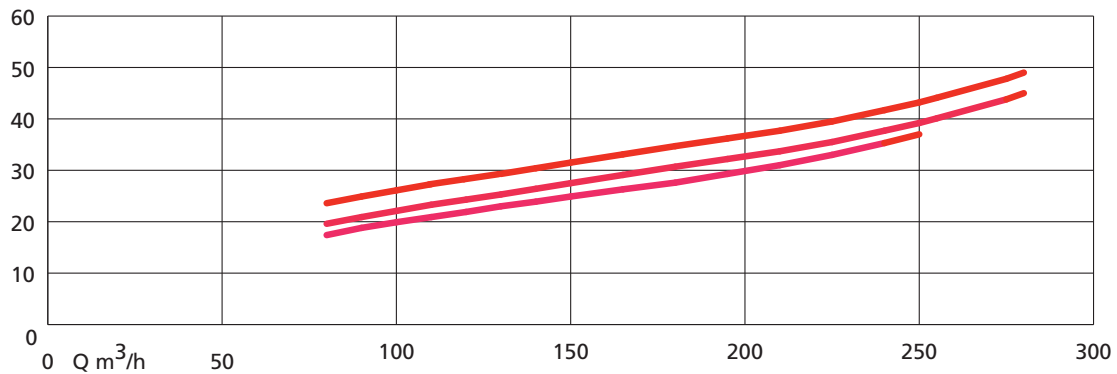


PRESTAZIONI IDRAULICHE EFS 80-200

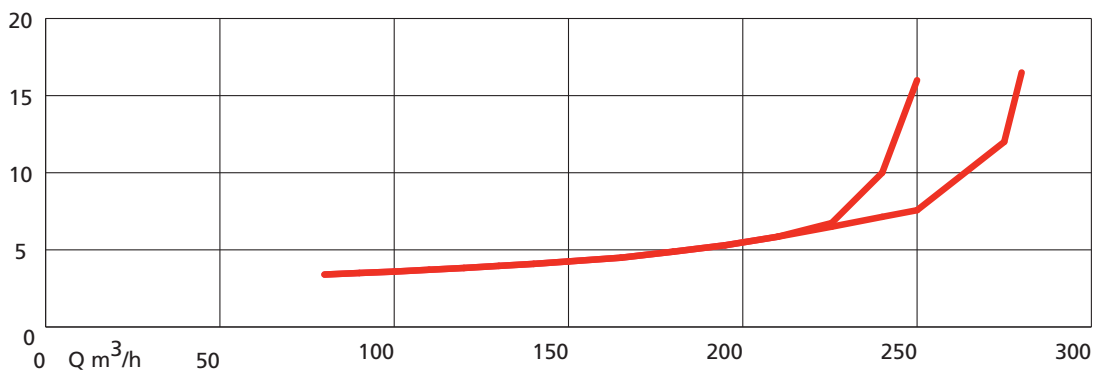
H mc.a.



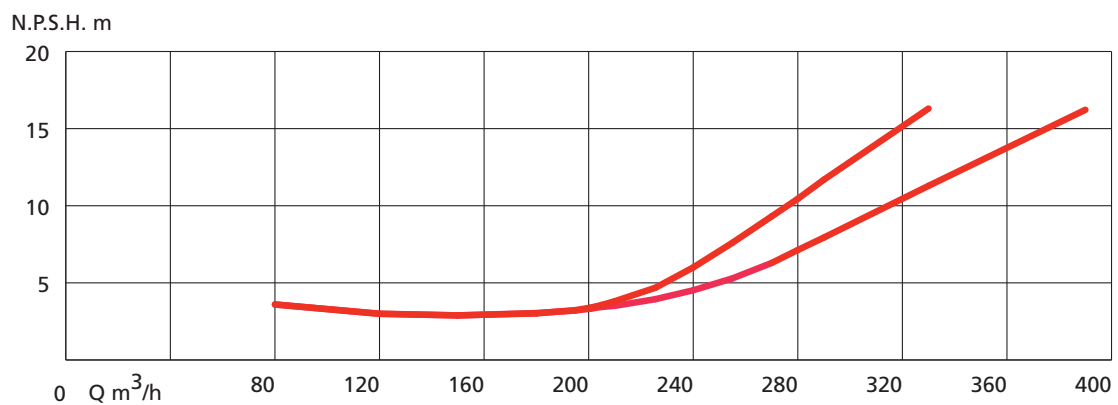
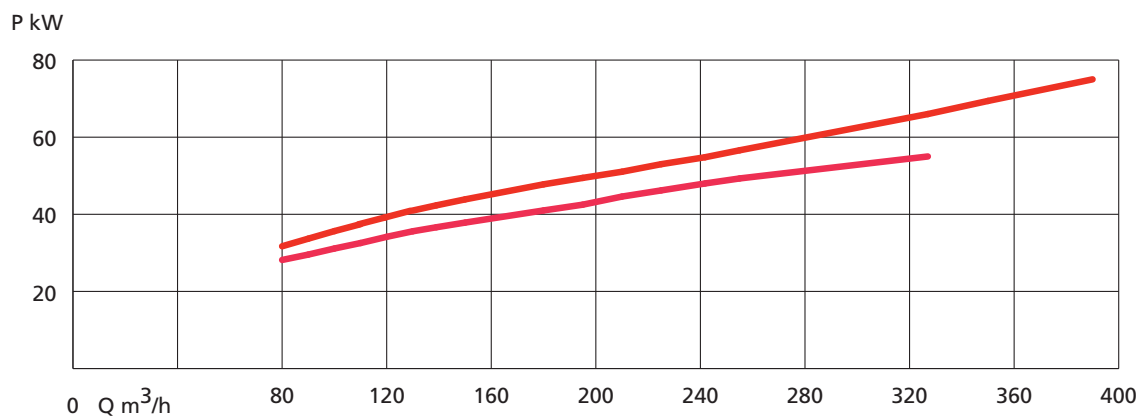
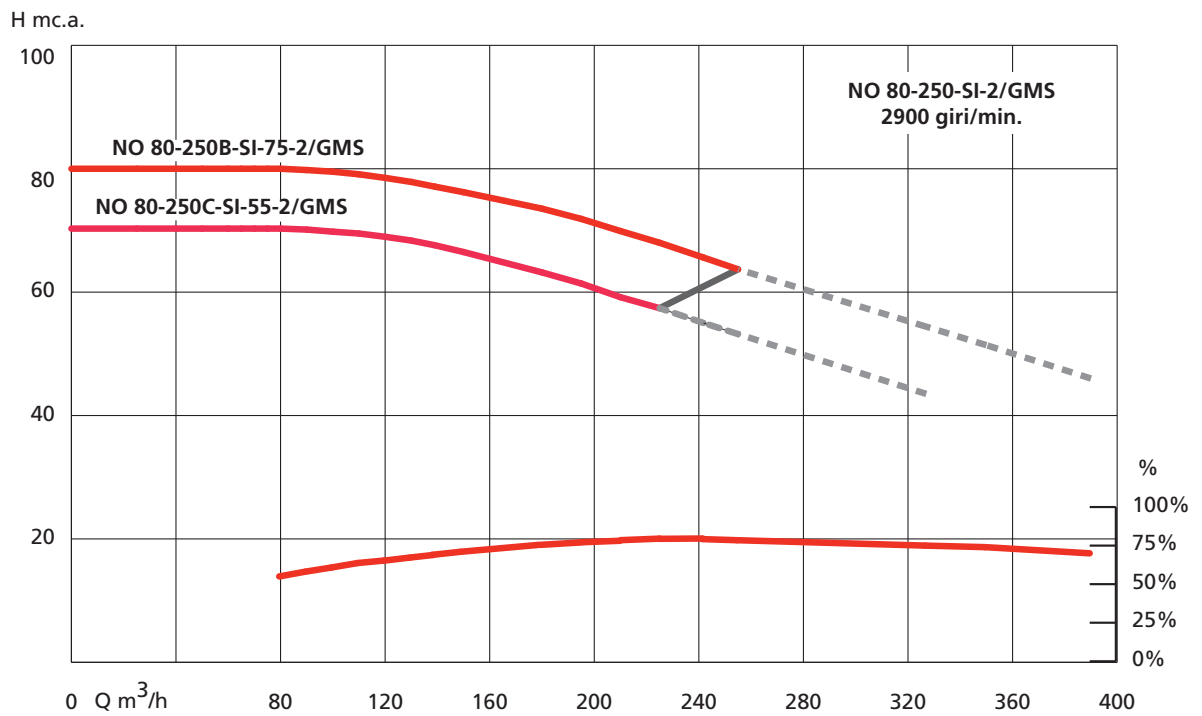
P kW



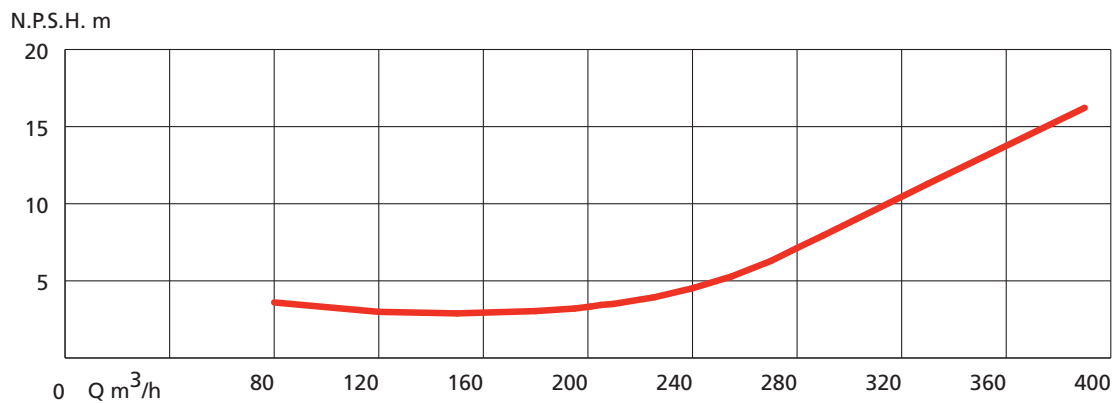
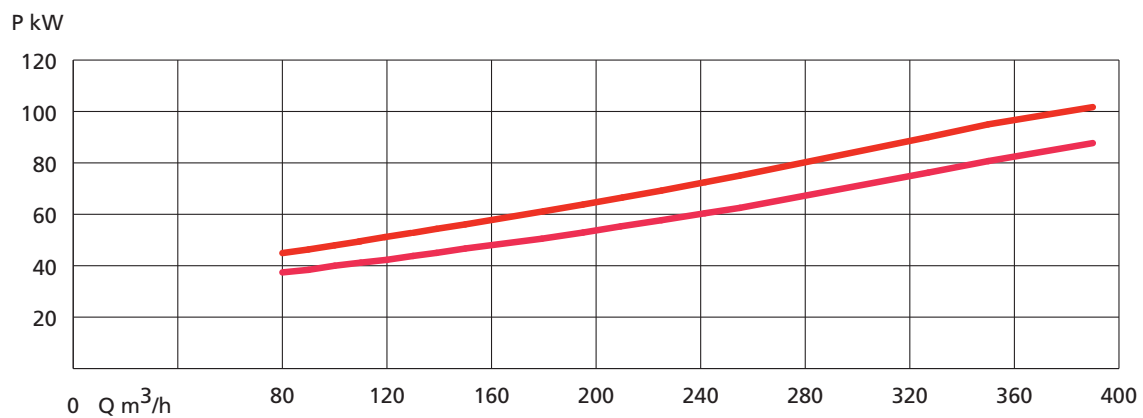
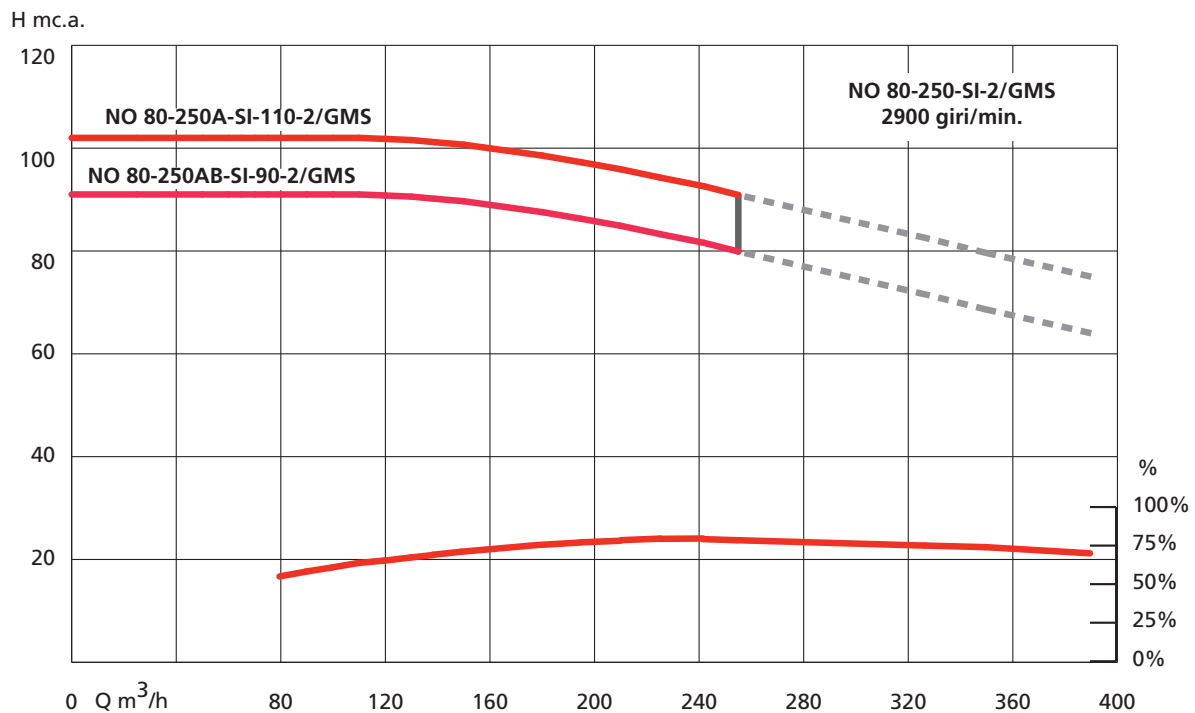
N.P.S.H. m



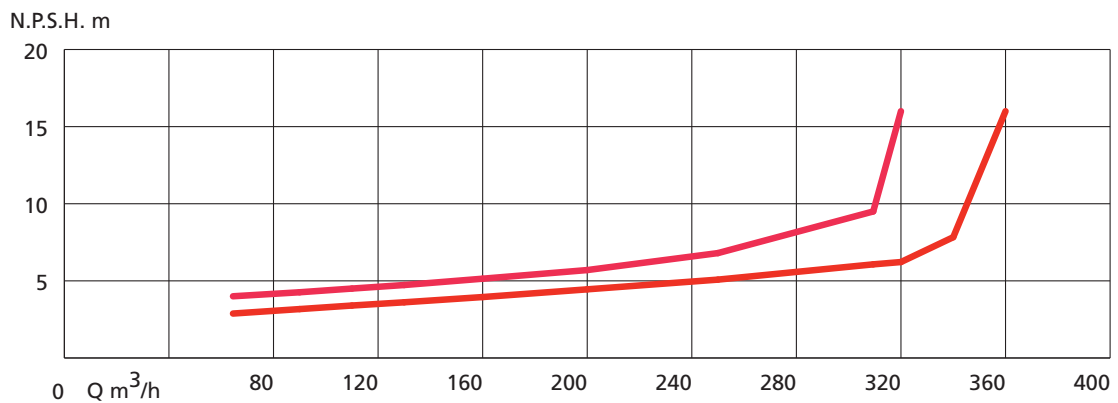
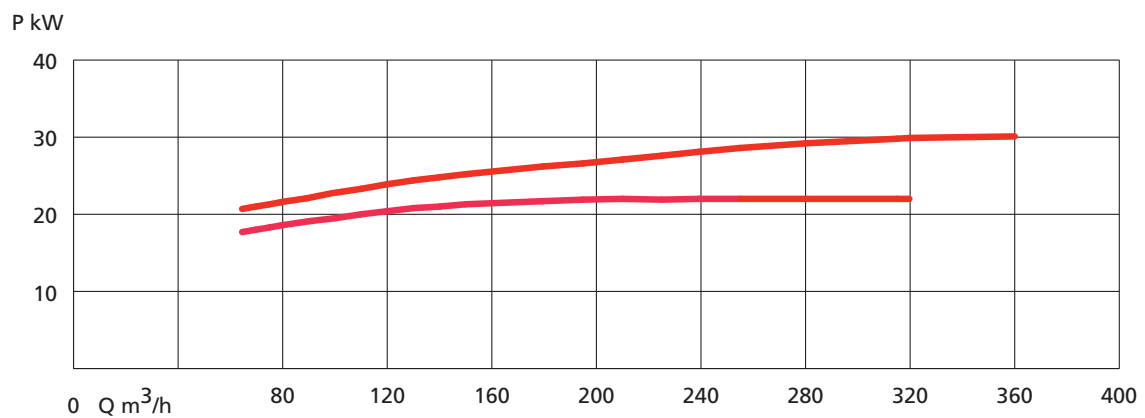
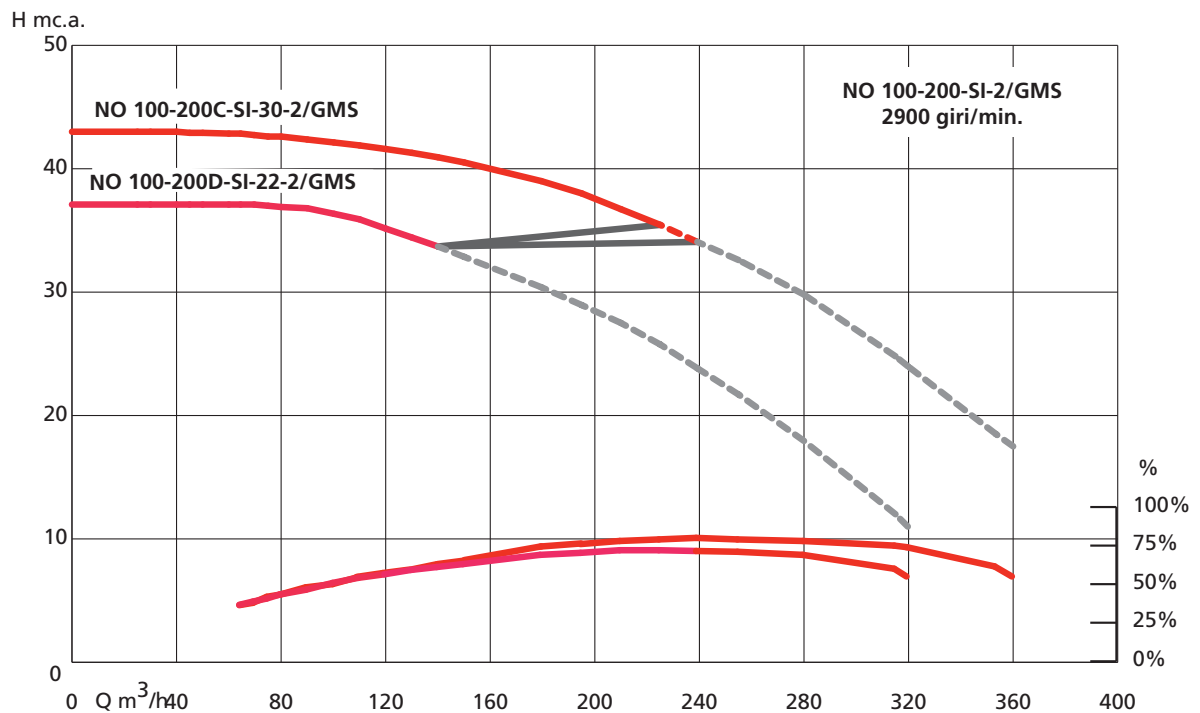
PRESTAZIONI IDRAULICHE EFS 80-250B



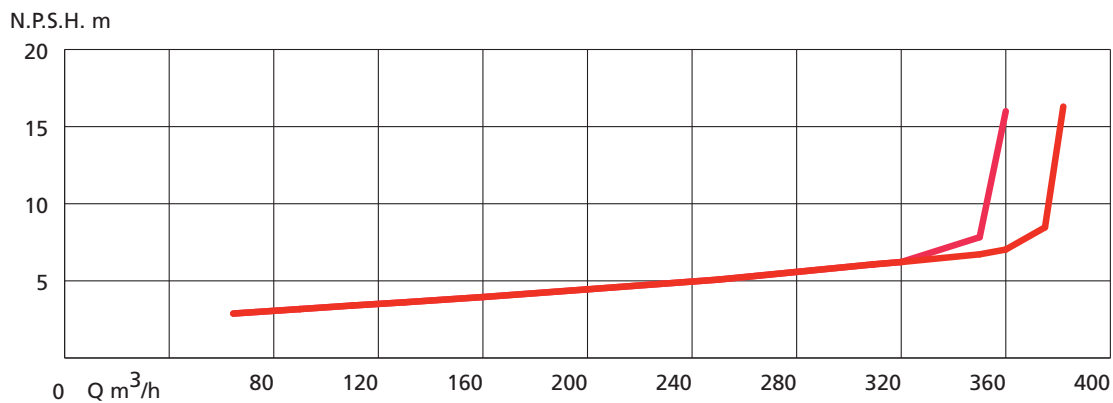
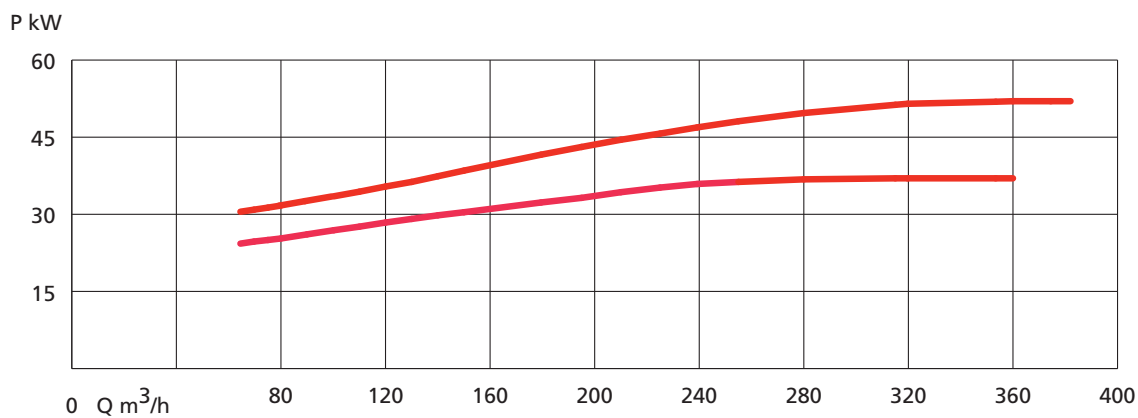
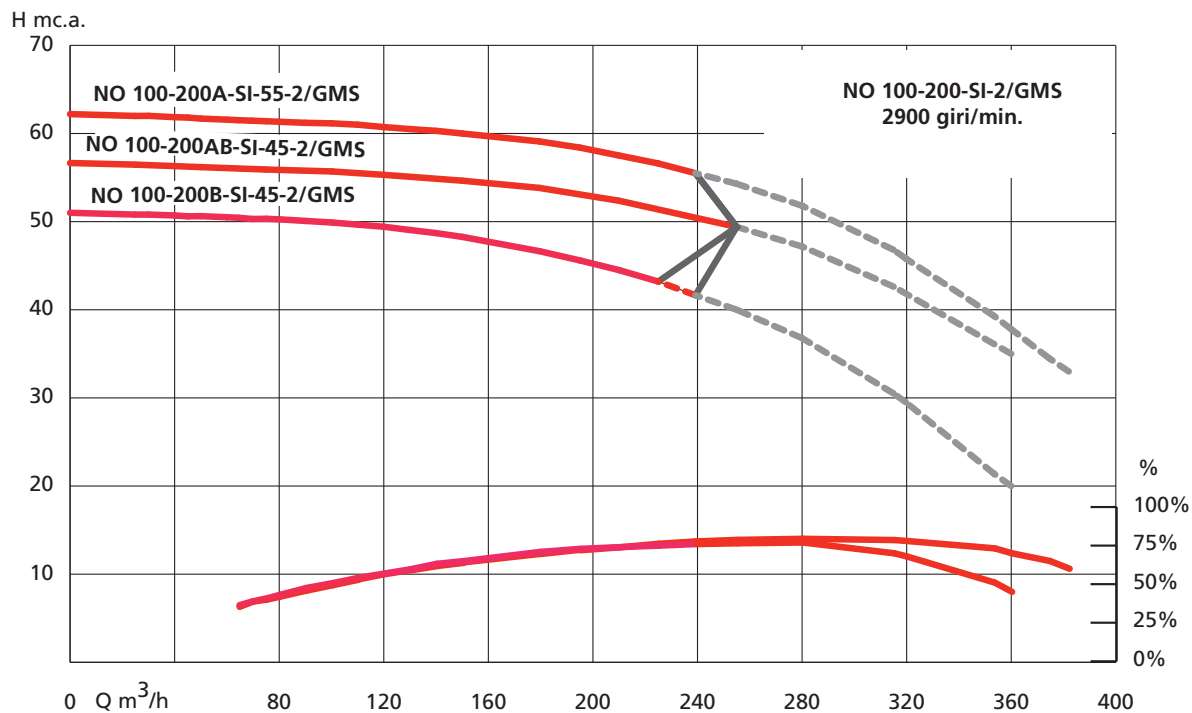
PRESTAZIONI IDRAULICHE EFS 80-250A



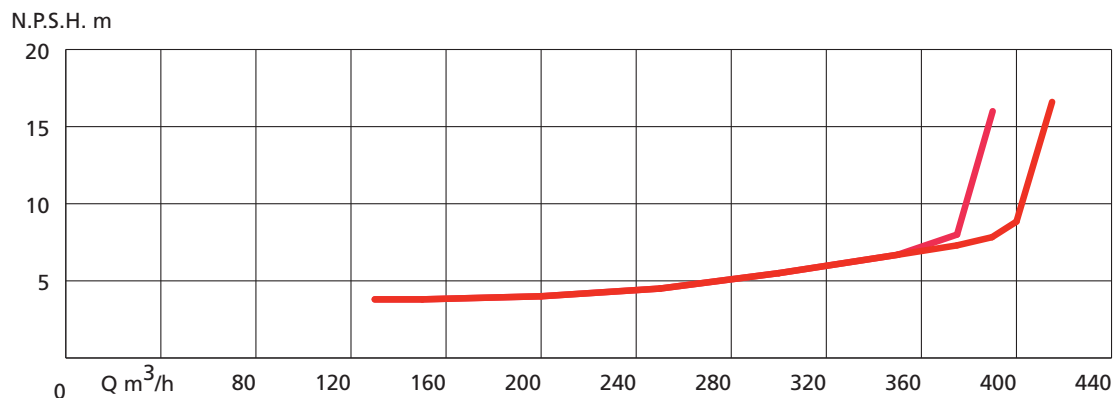
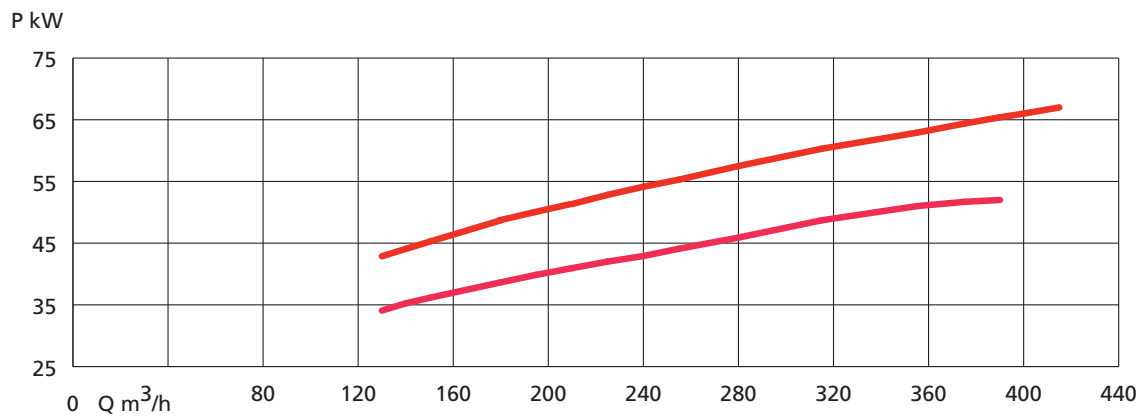
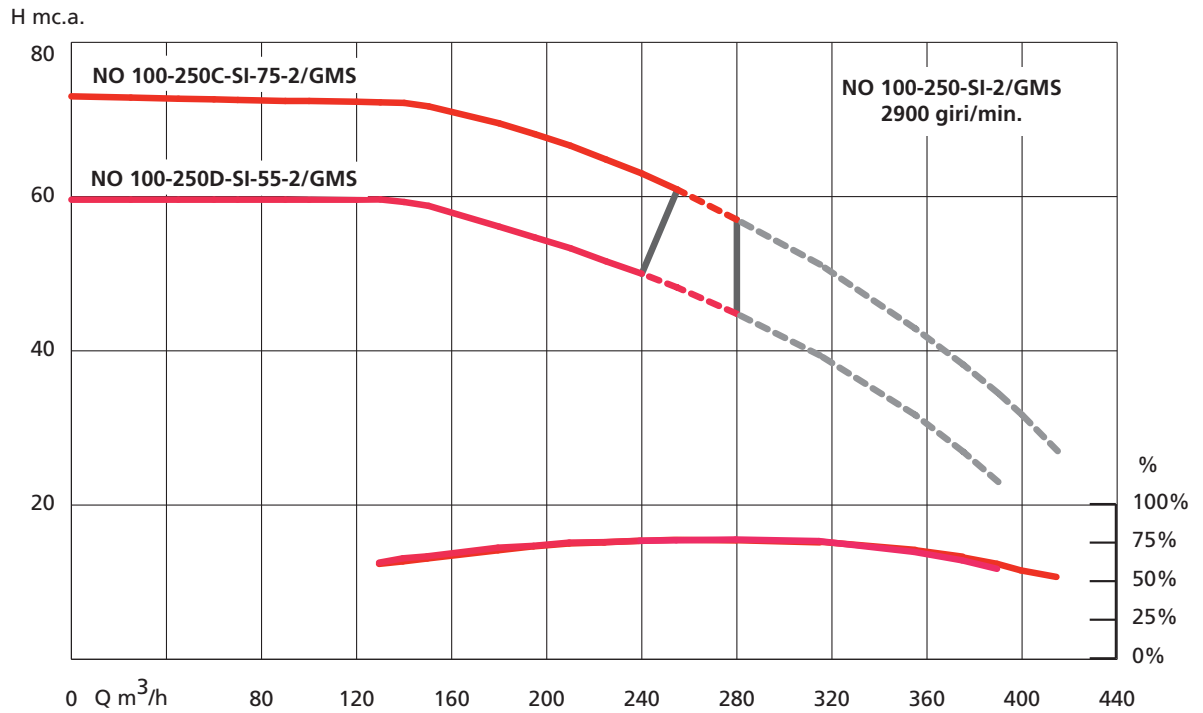
PRESTAZIONI IDRAULICHE EFS 100-200C



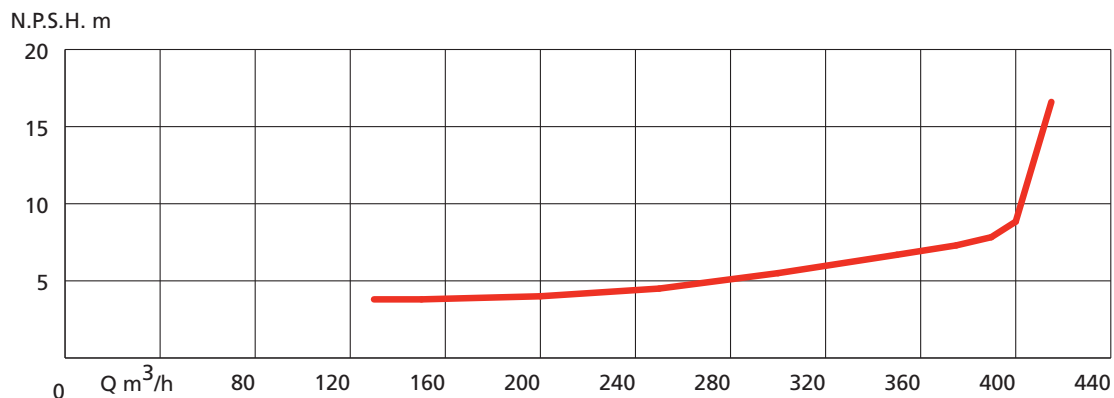
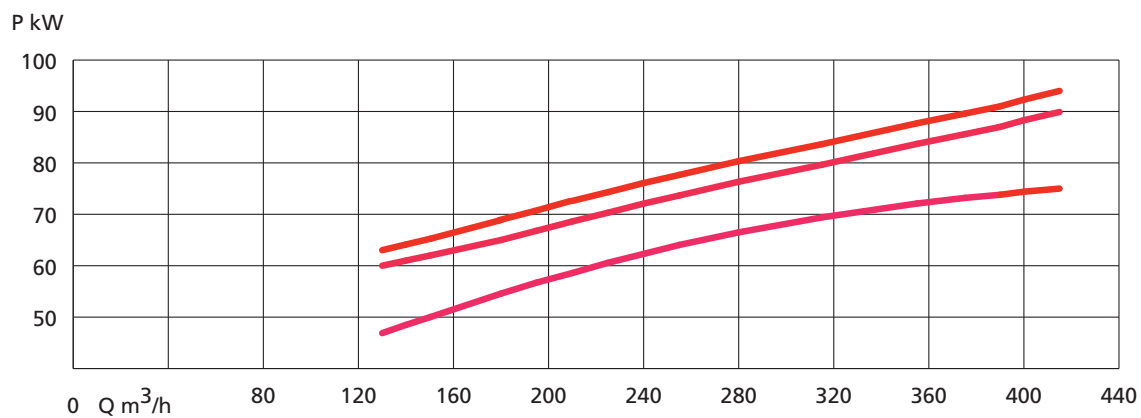
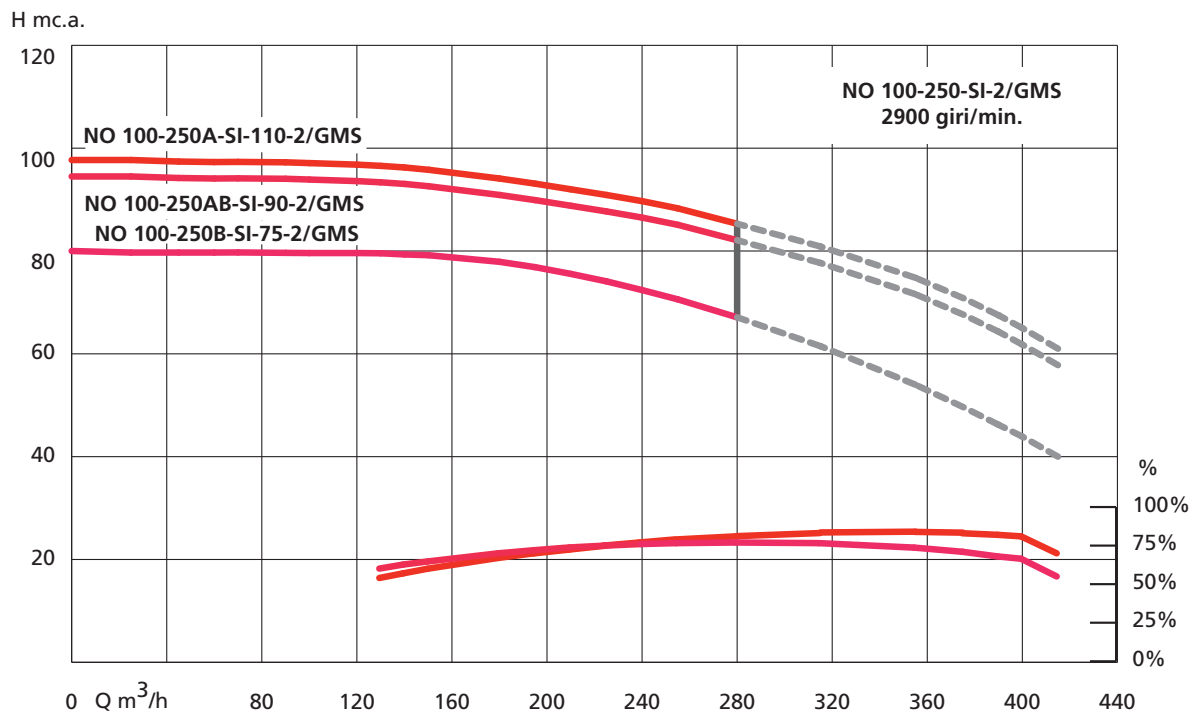
PRESTAZIONI IDRAULICHE EFS 100-200A



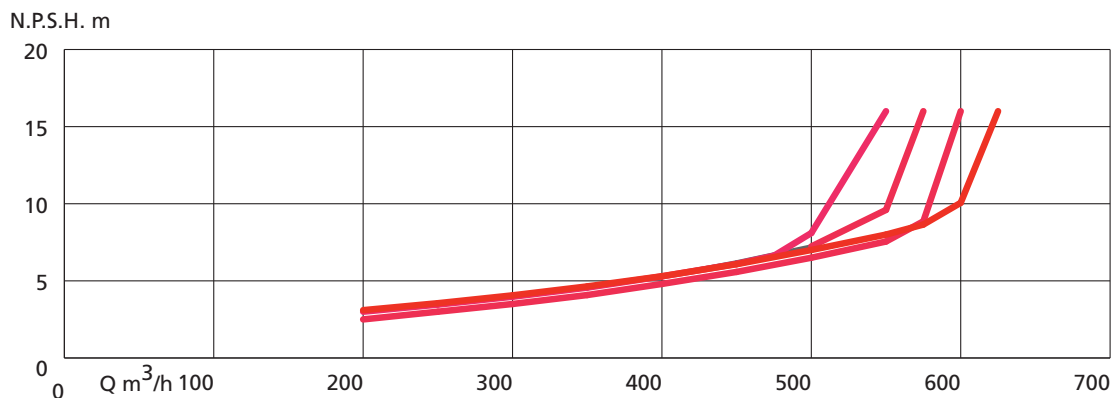
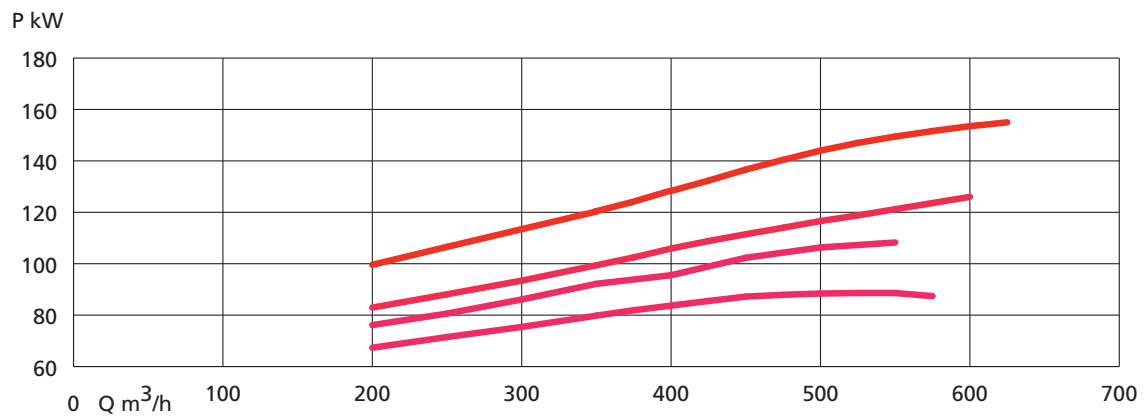
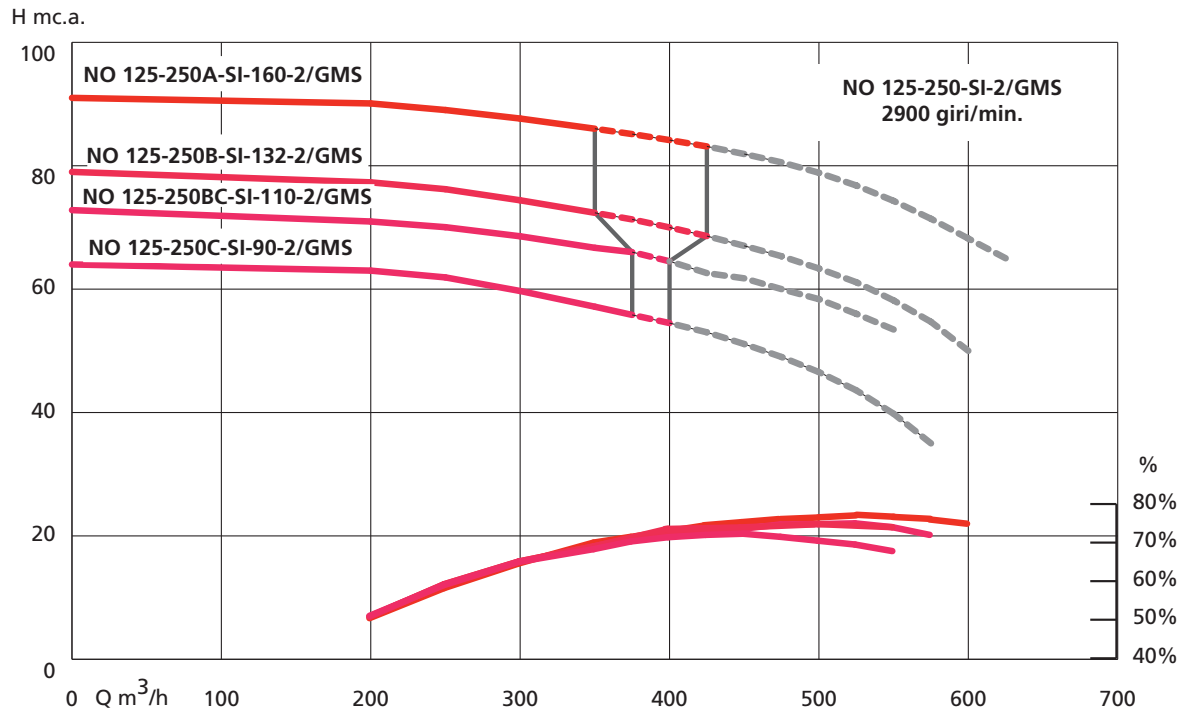
PRESTAZIONI IDRAULICHE EFS 100-250C



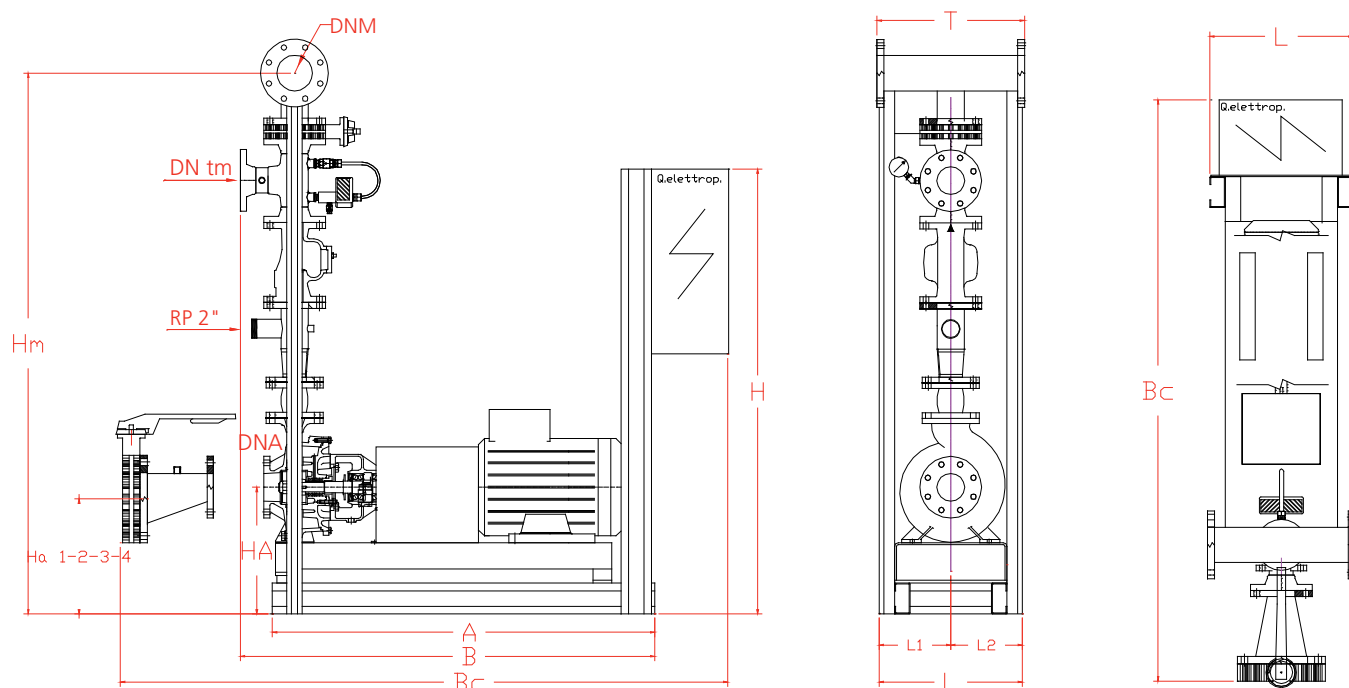
PRESTAZIONI IDRAULICHE EFS 100-200A



PRESTAZIONI IDRAULICHE EFS 125-250



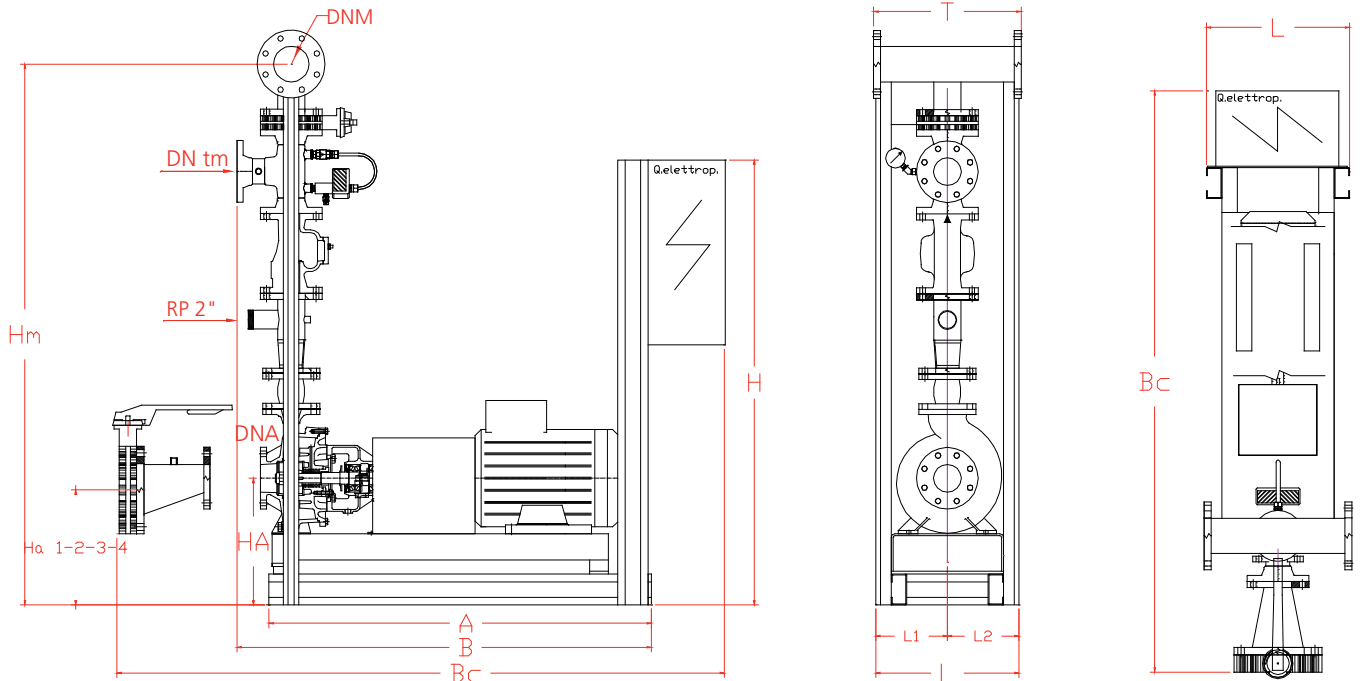
DATI DIMENSIONALI EFS 1-B



	DNM	DNA	DN tm	HA	Ha 1	Ha 2	Ha 3	H ta	H tm	H m	H	A	B	B c	T	L 1	L 2	L
EFS 32-200C/4 1B	65	50	2"	355	347	341	328			1419	1450	1000	1360	1593	546	273	273	540
EFS 32-200B/5,5 1B	65	50	2"	355	347	341	328			1419	1450	1050	1360	1593	546	273	273	540
EFS 32-200A/7.5 1B	65	50	2"	355	347	341	328			1419	1450	1050	1360	1593	546	273	273	540
EFS 32-250E/11 1B	65	50	2"	381	373	367	354			1490	1450	1150	1448	1681	546	273	273	540
EFS 32-250D/18.5 1B	65	50	2"	375	367	361	348			1484	1450	1250	1548	1781	546	273	273	540
EFS 32-250C/18.5 1B	65	50	2"	375	367	361	348			1484	1450	1250	1548	1781	546	273	273	540
EFS 32-250B/22 1B	65	50	2"	411	403	397	384			1520	1450	1250	1548	1781	546	273	273	540
EFS 32-250A/22 1B	65	50	2"	411	403	397	384			1520	1450	1250	1548	1781	546	273	273	540
EFS 40-200C/5.5 1B	65	65	2"	355	349	336	323			1419	1450	1050	1360	1616	546	273	273	540
EFS 40-200B/7.5 1B	65	65	2"	355	349	336	323			1419	1450	1050	1360	1616	546	273	273	540
EFS 40-200A/11 1B	65	65	2"	355	349	336	323			1419	1450	1150	1460	1716	546	273	273	540
EFS 40-250E/15 1B	65	65	2"	375	369	356	343			1484	1450	1250	1548	1804	546	273	273	540
EFS 40-250D/18.5 1B	65	65	2"	375	369	356	343			1484	1450	1250	1548	1804	546	273	273	540
EFS 40-250C/18.5 1B	65	65	2"	411	405	392	379			1520	1450	1250	1548	1804	546	273	273	540
EFS 40-250B/22 1B	65	65	2"	411	405	392	379			1520	1450	1250	1548	1804	546	273	273	540
EFS 40-250A/22 1B	65	65	2"	411	405	392	379			1520	1450	1250	1548	1804	546	273	273	540
EFS 50-160B/7.5 1B	80	65	2 1/2	355	336	323	311			1479	1450	1050	1378	1707	550	275	275	540
EFS 50-160A/11 1B	80	65	2 1/2	355	336	323	311			1479	1450	1150	1478	1807	550	275	275	540
EFS 50-200C/11 1B	80	65	2 1/2	355	336	323	311			1499	1450	1150	1478	1807	550	275	275	540
EFS 50-200CB/11 1B	80	65	2 1/2	380	361	348	336			1499	1450	1150	1478	1807	550	275	275	540
EFS 50-200CA/15 1B	80	65	2 1/2	380	361	348	336			1524	1450	1150	1478	1807	550	275	275	540
EFS 50-200B/18.5 1B	80	65	2 1/2	411	392	379	367			1555	1450	1250	1578	1907	550	275	275	540
EFS 50-200A/22 1B	80	65	2 1/2	411	392	379	367			1555	1450	1250	1578	1907	550	275	275	540
EFS 50-250D/22 1B	80	65	2 1/2	411	392	379	367			1580	1450	1250	1578	1907	550	275	275	540
EFS 50-250C/22 1B	80	65	2 1/2	411	392	379	367			1580	1450	1250	1578	1907	550	275	275	540
EFS 50-250B/30 1B	80	65	2 1/2	395	376	363	351	895	1357	1564	1500	1550	1866	2147	550	275	275	540
EFS 50-250A/37 1B	80	65	2 1/2	395	376	363	351	895	1357	1564	1500	1550	1866	2147	550	275	275	540

* Dimensioni non impegnative dati espressi in mm

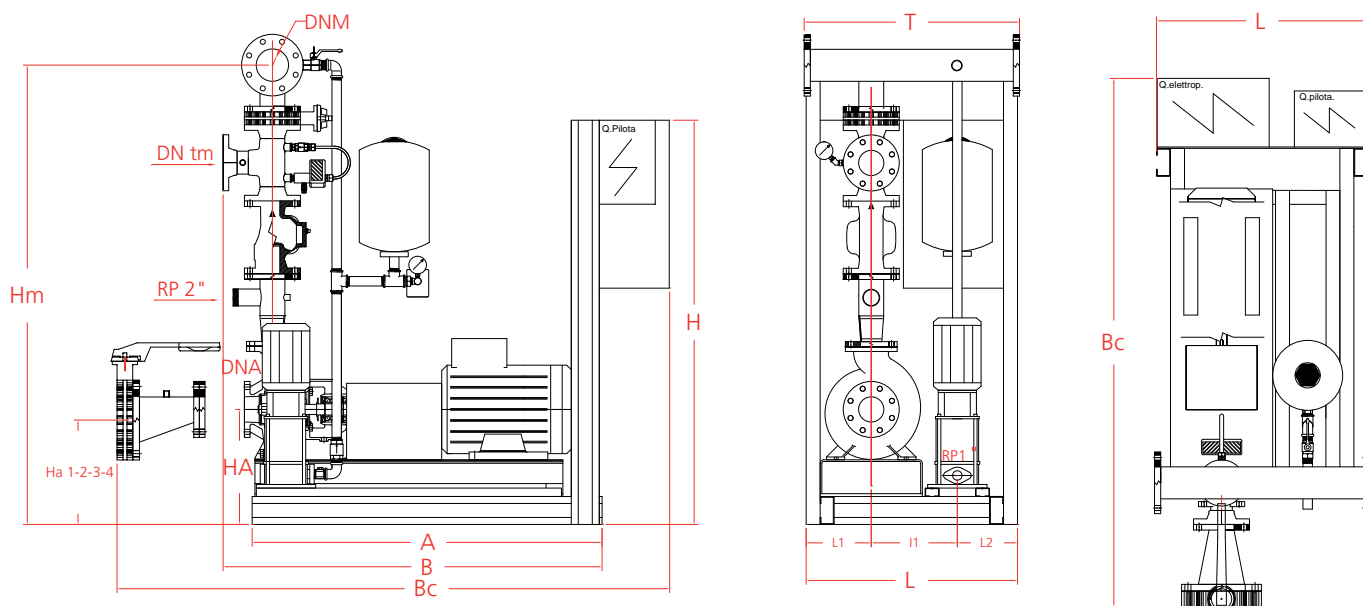
DATI DIMENSIONALI EFS 1-B



	DNM	DNA	DN tm	HA	Ha 1	Ha 2	Ha 3	Ha 4	H ta	H tm	H m	H	A	B	B c	T	I1	L1	I2	L2	L
EFS 65-200C/18,5 1B	100	80	3"	411	402	386	373	346			1641	1450	1250	1594	2039	554		277		277	540
EFS 65-200B/22 1B	100	80	3"	411	402	386	373	346			1641	1450	1250	1594	2039	554		277		277	540
EFS 65-200A/30 1B	100	80	3"	395	382	370	357	330	905	1402	1655	1500	1550	1858	2303	554		277		277	540
EFS 65-250C/30 1B	100	80	3"	395	382	370	357	330	905	1402	1680	1500	1550	1840	2285	554		277		277	540
EFS 65-250B/37 1B	100	80	3"	395	382	370	357	330	905	1402	1680	1500	1550	1840	2285	554		277		277	540
EFS 65-250A/45 1B	100	80	3"	470	457	445	432	405	905	1402	1755	1500	1700	1990	2435	624	435	312	285	312	610
EFS 65-250K/45 1B	100	80	3"	470	457	445	432	405	905	1402	1755	1500	1700	1990	2435	624	435	312	285	312	610
EFS 65-250X/55 1B	100	80	3"	550	537	525	512	485	905	1402	1835	1500	1850	2120	2565	664	435	332	285	332	610
EFS 80-200B/37 1B	125	100	4"	445	433	420	393	369	955	1543	1862	1500	1550	1875	2383	608	435	304	335	304	610
EFS 80-200A/45 1B	125	100	4"	470	458	445	418	394	955	1543	1887	1500	1700	2025	2533	648	435	324	335	324	610
EFS 80-200X/55 1B	125	100	4"	550	538	525	498	474	955	1543	1967	1500	1850	2175	2683	688	435	344	335	344	610
EFS 80-250C/55 1B	125	100	4"	550	538	525	498	474	955	1543	1967	1800	1850	2175	2683	688	435	344	335	344	610
EFS 80-250B/75 1B	125	100	4"	670	658	645	618	594	955	1543	2247	1750	2050	2355	2863	928	435	464	335	464	790
EFS 80-250AB/90 1B	125	100	4"	670	658	645	618	594	955	1543	2247	1750	2050	2355	2863	928	435	464	335	464	790
EFS 80-250A/110 1B	125	100	4"	765	753	740	713	689	955	1543	2342	1800	2200	2500	2958	1008	435	504	335	504	870
EFS 100-200D/22 1B	150	125	125	411	-	371	347	-	1022	1677	1976	1450	1400	1612	2060	622	485	311	385	311	565
EFS 100-200C/30 1B	150	125	125	445	431	405	381	-	1022	1677	2026	1800	1550	1879	2369	608	435	304	335	304	610
EFS 100-200B/37 1B	150	125	125	445	431	405	381	-	1022	1677	2026	1800	1550	1879	2369	608	435	304	335	304	610
EFS 100-200AB/45 1B	150	125	125	470	456	430	406	-	1022	1677	2051	1800	1700	2029	2519	648	435	324	335	324	610
EFS 100-200A/55 1B	150	125	125	550	536	510	486	-		2131	1800	1800	1800	2050	2540	688	435	344	335	344	610
EFS 100-250D/55 1B	150	125	125	550	536	510	486	-		2131	1800	1800	1800	2050	2540	688	435	344	335	344	610
EFS 100-250C/75 1B	150	125	125	670	656	630	603	-	1072	1727	2386	1800	2050	2300	2792	928	435	464	335	464	790
EFS 100-250B/75 1B	150	125	125	670	656	630	603	-	1072	1727	2386	1800	2050	2300	2792	928	435	464	335	464	790
EFS 100-250AB/90 1B	150	125	125	670	656	630	603	-	1072	1727	2386	1800	2050	2300	2792	928	435	464	335	464	790
EFS 100-250A/110 1B	150	125	125	765	751	725	698	-	1072	1727	2481	1800	2200	2450	2942	1008	485	504	385	504	870
EFS 125-250C/90 1B	200	150	150	670	645	618	592	577	1195	1919	2504	2100	2050	2300	2860	932	535	466	385	466	790
EFS 125-250BC/110 1B	200	150	150	765	740	713	687	672	1195	1919	2596	2100	2200	2450	3010	1024	435	512	335	512	870
EFS 125-250B/132 1B	200	150	150	765	740	713	687	672	1195	1919	2596	2100	2200	2500	3060	1024	535	512	385	512	870
EFS 125-250A/160 1B	200	150	150	765	740	713	687	672	1195	1919	2596	2150	2400	2700	3260	1024	535	512	385	512	870

* Dimensioni non impegnative dati espressi in mm

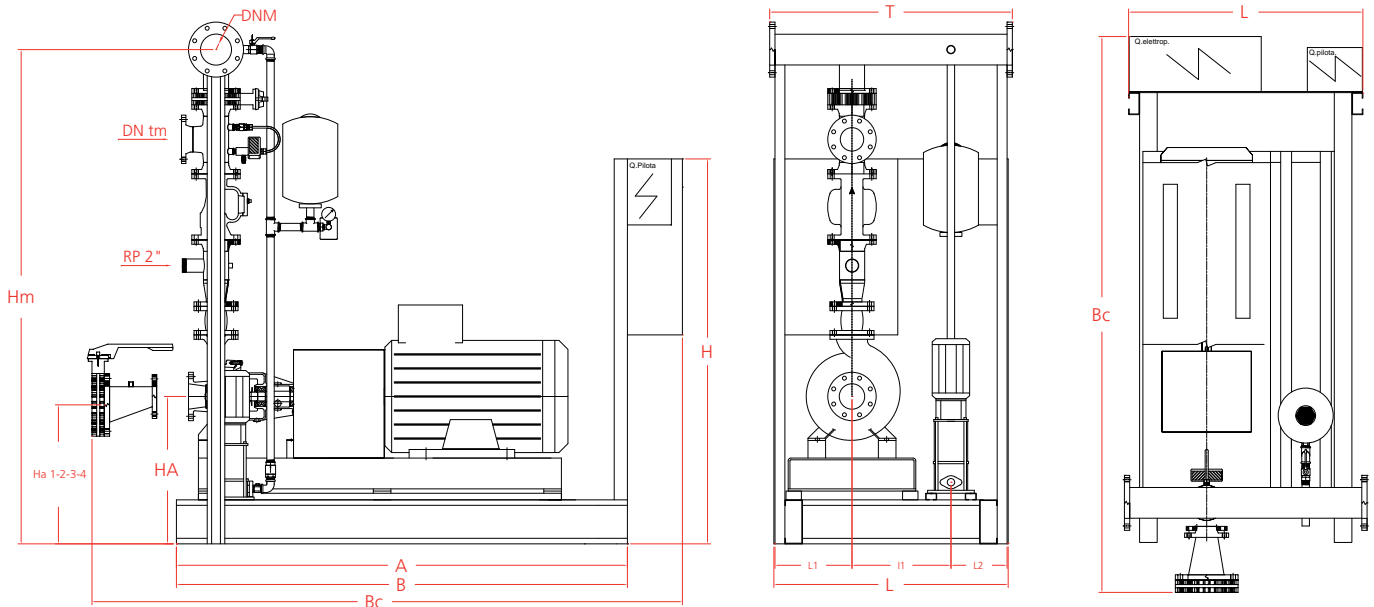
DATI DIMENSIONALI EFS 1J-B



	DNM	DNA	DN tm	HA	Ha 1	Ha 2	Ha 3	H m	H	A	B	B c	T	L1	I1	L2	L
EFS 32-200C/4 1JB	65	50	2"	355	347	341	328	1419	1450	1000	1360	1593	761	203	340	218	755
EFS 32-200B/5,5 1JB	65	50	2"	355	347	341	328	1419	1450	1050	1360	1593	761	236	307	218	755
EFS 32-200A/7.5 1JB	65	50	2"	355	347	341	328	1419	1450	1050	1360	1593	761	236	307	218	755
EFS 32-250E/11 1JB	65	50	2"	381	373	367	354	1490	1450	1150	1448	1681	761	236	307	218	755
EFS 32-250D/18.5 1JB	65	50	2"	375	367	361	348	1484	1450	1250	1548	1781	761	236	307	218	755
EFS 32-250C/18.5 1JB	65	50	2"	375	367	361	348	1484	1450	1250	1548	1781	761	236	307	218	755
EFS 32-250B/22 1JB	65	50	2"	411	403	397	384	1520	1450	1250	1548	1781	761	236	307	218	755
EFS 32-250A/22 1JB	65	50	2"	411	403	397	384	1520	1450	1250	1548	1781	761	236	307	218	755
EFS 40-200C/5.5 1JB	65	65	2"	355	349	336	323	1419	1450	1050	1360	1616	761	236	307	218	755
EFS 40-200B/7.5 1JB	65	65	2"	355	349	336	323	1419	1450	1050	1360	1616	761	236	307	218	755
EFS 40-200A/11 1JB	65	65	2"	355	349	336	323	1419	1450	1150	1460	1716	761	236	307	218	755
EFS 40-250E/15 1JB	65	65	2"	375	369	356	343	1484	1450	1250	1548	1804	761	236	307	218	755
EFS 40-250D/18.5 1JB	65	65	2"	375	369	356	343	1484	1450	1250	1548	1804	761	236	307	218	755
EFS 40-250C/18.5 1JB	65	65	2"	411	405	392	379	1520	1450	1250	1548	1804	761	236	307	218	755
EFS 40-250B/22 1JB	65	65	2"	411	405	392	379	1520	1450	1250	1548	1804	761	236	307	218	755
EFS 40-250A/22 1JB	65	65	2"	411	405	392	379	1520	1450	1250	1548	1804	761	236	307	218	755
EFS 50-160B/7.5 1JB	80	65	2*1/2	355	336	323	311	1479	1450	1050	1378	1707	765	238	307	220	755
EFS 50-160A/11 1JB	80	65	2*1/2	355	336	323	311	1479	1450	1150	1478	1807	765	238	307	220	755
EFS 50-200C/11 1JB	80	65	2*1/2	355	336	323	311	1499	1450	1150	1478	1807	765	238	307	220	755
EFS 50-200CB/11 1JB	80	65	2*1/2	380	361	348	336	1499	1450	1150	1478	1807	765	238	307	220	755
EFS 50-200CA/15 1JB	80	65	2*1/2	380	361	348	336	1524	1450	1150	1478	1807	765	238	307	220	755
EFS 50-200B/18.5 1JB	80	65	2*1/2	411	392	379	367	1555	1450	1250	1578	1907	765	238	307	220	755
EFS 50-200A/22 1JB	80	65	2*1/2	411	392	379	367	1555	1450	1250	1578	1907	765	238	307	220	755

* Dimensioni non impegnative dati espressi in mm

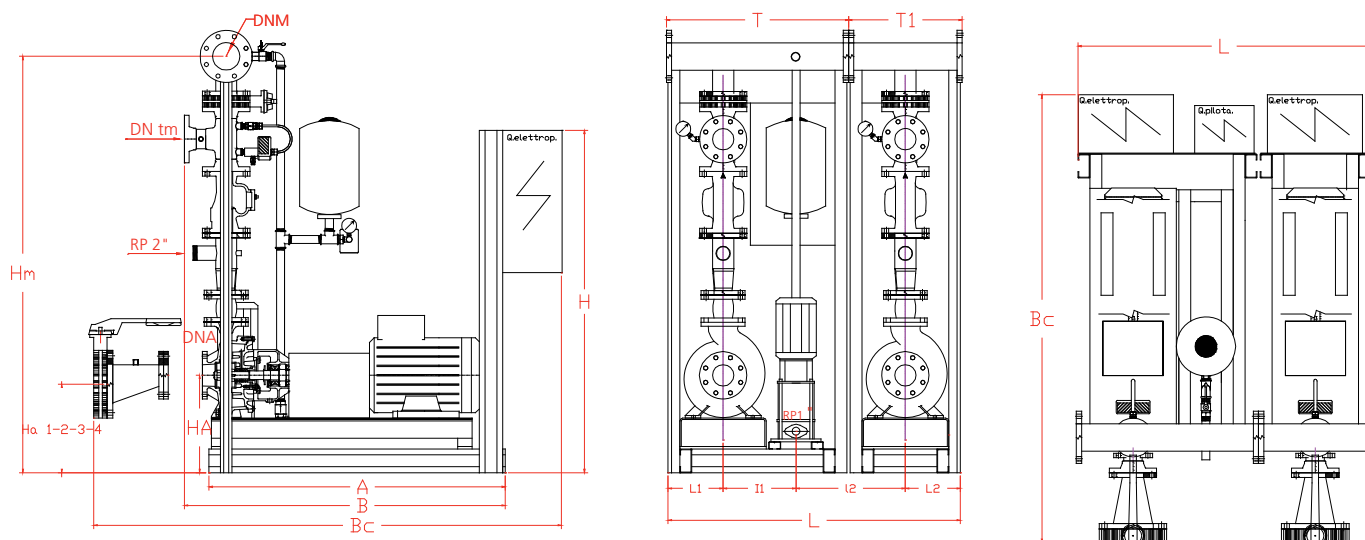
DATI DIMENSIONALI EFS 1J-B



	DNM	DNA	DN tm	HA	Ha 1	Ha 2	Ha 3	Ha 4	H ta	H tm	H m	H	A	B	B c	T	I 1	L 1	I 1	I 2	L 2	L
EFS 50-250D/22 1JB	80	65	2"1/2	411	392	379	367	-	-	-	1580	1450	1250	1578	1907	765	-	238	307	-	220	755
EFS 50-250C/22 1JB	80	65	2"1/2	411	392	379	367	-	-	-	1580	1450	1250	1578	1907	765	-	238	307	-	220	755
EFS 50-250B/30 1JB	80	65	2"1/2	395	376	363	351	-	895	1357	1564	1500	1550	1866	2147	735	430	220	345	290	170	835
EFS 50-250A/37 1JB	80	65	2"1/2	395	376	363	351	-	895	1357	1564	1500	1550	1866	2147	735	430	220	345	290	170	835
EFS 65-200C/18,5 1JB	100	80	3"	411	402	386	373	346	-	-	1641	1450	1250	1594	2039	769	-	240	307	-	222	755
EFS 65-200B/22 1JB	100	80	3"	411	402	386	373	346	-	-	1641	1450	1250	1594	2039	769	-	240	307	-	222	755
EFS 65-200A/30 1JB	100	80	3"	395	382	370	357	330	905	1402	1655	1500	1550	1858	2303	735	435	220	345	285	170	835
EFS 65-250C/30 1JB	100	80	3"	395	382	370	357	330	905	1402	1680	1500	1550	1840	2285	735	435	220	345	285	170	835
EFS 65-250B/37 1JB	100	80	3"	395	382	370	357	330	905	1402	1680	1500	1550	1840	2285	735	435	220	345	285	170	835
EFS 65-250A/45 1JB	100	80	3"	470	457	445	432	405	905	1402	1755	1500	1700	1990	2435	820	435	255	365	285	200	920
EFS 65-250K/45 1JB	100	80	3"	470	457	445	432	405	905	1402	1755	1500	1700	1990	2435	820	435	255	365	285	200	920
EFS 65-250X/55 1JB	100	80	3"	550	537	525	512	485	905	1402	1835	1500	1850	2120	2565	855	435	275	385	285	195	955
EFS 80-200B/37 1JB	125	100	4"	445	433	420	393	369	955	1543	1862	1500	1550	1875	2383	775	435	235	345	335	195	875
EFS 80-200A/45 1JB	125	100	4"	470	458	445	418	394	955	1543	1887	1500	1700	2025	2533	815	435	255	365	335	195	915
EFS 80-200X/55 1JB	125	100	4"	550	538	525	498	474	955	1543	1967	1500	1850	2175	2683	855	435	275	385	335	195	955
EFS 80-250C/55 1JB	125	100	4"	550	538	525	498	474	955	1543	1967	1800	1850	2175	2683	855	435	275	385	335	195	955
EFS 80-250B/75 1JB	125	100	4"	670	658	645	618	594	955	1543	2247	1750	2050	2355	2863	1103	435	374	450	335	279	1065
EFS 80-250AB/90 1JB	125	100	4"	670	658	645	618	594	955	1543	2247	1750	2050	2355	2863	1103	435	374	450	335	279	1065
EFS 80-250A/110 1JB	125	100	4"	765	753	740	713	689	955	1543	2342	1800	2200	2500	2958	1303	435	504	530	335	269	1260
EFS 100-200D/22 1JB	150	125	125	411	-	371	347	-	1022	1677	1976	1450	1400	1612	2060	777	485	244	307	385	226	777
EFS 100-200C/30 1JB	150	125	125	445	431	405	381	-	1022	1677	2026	1800	1550	1879	2369	775	485	235	345	385	195	875
EFS 100-200B/37 1JB	150	125	125	445	431	405	381	-	1022	1677	2026	1800	1550	1879	2369	775	485	235	345	385	195	875
EFS 100-200AB/45 1JB	150	125	125	470	456	430	406	-	1022	1677	2051	1800	1700	2029	2519	815	485	255	365	385	195	915
EFS 100-200A/55 1JB	150	125	125	550	536	510	486	-	-	-	2131	1800	1800	2050	2540	855	-	275	385	-	195	955
EFS 100-250D/55 1JB	150	125	125	550	536	510	486	-	-	-	2131	1800	1800	2050	2540	855	-	275	385	-	195	955
EFS 100-250C/75 1JB	150	125	125	670	656	630	603	-	1072	1727	2386	1800	2050	2300	2792	1103	485	374	450	385	279	1065
EFS 100-250B/75 1JB	150	125	125	670	656	630	603	-	1072	1727	2386	1800	2050	2300	2792	1103	485	374	450	385	279	1065
EFS 100-250AB/90 1JB	150	125	125	670	656	630	603	-	1072	1727	2386	1800	2050	2300	2792	1103	485	374	450	385	279	1065
EFS 100-250A/110 1JB	150	125	125	765	751	725	698	-	1072	1727	2481	1800	2200	2450	2942	1303	485	504	530	385	269	1260
EFS 125-250C/90 1JB	200	150	150	670	645	618	592	577	1195	1919	2504	2100	2050	2300	2860	1107	535	376	450	385	281	1065
EFS 125-250BC/110 1JB	200	150	150	765	740	713	687	672	1195	1919	2596	2100	2200	2450	3010	1307	535	506	530	385	271	1260
EFS 125-250B/132 1JB	200	150	150	765	740	713	687	672	1195	1919	2596	2100	2200	2500	3060	1307	535	506	530	385	271	1260
EFS 125-250A/160 1JB	200	150	150	765	740	713	687	672	1195	1919	2596	2150	2400	2700	3260	1307	535	506	530	385	271	1260

* Dimensioni non impegnative dati espressi in mm

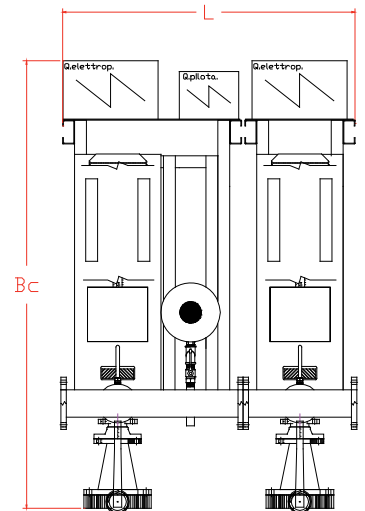
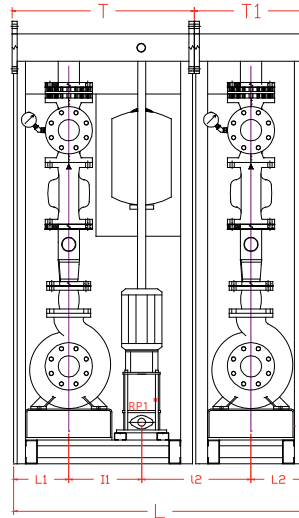
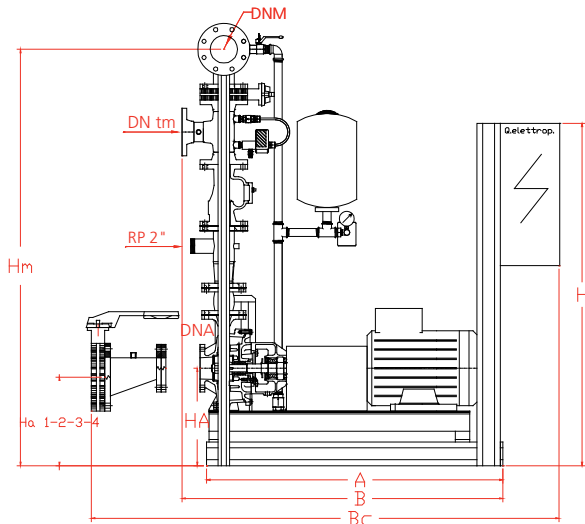
DATI DIMENSIONALI EFS 2J-B



	DNM	DNA	DN tm	HA	Ha 1	Ha 2	Ha 3	Ha 3	H ta	H tm	H m	H	A	B	B c	T	I 1	T 1	L 1	I 1	I 2	I 2	L 2	L	
EFS 32-200C/4 2JB	65	50	2"	355	347	341	328				1419	1450	1000	1360	1593	761		546	203	340			491	273	1847
EFS 32-200B/5,5 2JB	65	50	2"	355	347	341	328				1419	1450	1050	1360	1593	761		546	236	307			491	273	1847
EFS 32-200A/7.5 2JB	65	50	2"	355	347	341	328				1419	1450	1050	1360	1593	761		546	236	307			491	273	1847
EFS 32-250E/11 2JB	65	50	2"	381	373	367	354				1490	1450	1150	1448	1681	761		546	236	307			491	273	1847
EFS 32-250D/18.5 2JB	65	50	2"	375	367	361	348				1484	1450	1250	1548	1781	761		546	236	307			491	273	1847
EFS 32-250C/18.5 2JB	65	50	2"	375	367	361	348				1484	1450	1250	1548	1781	761		546	236	307			491	273	1847
EFS 32-250B/22 2JB	65	50	2"	411	403	397	384				1520	1450	1250	1548	1781	761		546	236	307			491	273	1847
EFS 32-250A/22 2JB	65	50	2"	411	403	397	384				1520	1450	1250	1548	1781	761		546	236	307			491	273	1847
EFS 40-200C/5.5 2JB	65	65	2"	355	349	336	323				1419	1450	1050	1360	1616	761		546	236	307			491	273	1847
EFS 40-200B/7.5 2JB	65	65	2"	355	349	336	323				1419	1450	1050	1360	1616	761		546	236	307			491	273	1847
EFS 40-200A/11 2JB	65	65	2"	355	349	336	323				1419	1450	1150	1460	1716	761		546	236	307			491	273	1847
EFS 40-250E/15 2JB	65	65	2"	375	369	356	343				1484	1450	1250	1548	1804	761		546	236	307			491	273	1847
EFS 40-250D/18.5 2JB	65	65	2"	375	369	356	343				1484	1450	1250	1548	1804	761		546	236	307			491	273	1847
EFS 40-250C/18.5 2JB	65	65	2"	411	405	392	379				1520	1450	1250	1548	1804	761		546	236	307			491	273	1847
EFS 40-250B/22 2JB	65	65	2"	411	405	392	379				1520	1450	1250	1548	1804	761		546	236	307			491	273	1847
EFS 40-250A/22 2JB	65	65	2"	411	405	392	379				1520	1450	1250	1548	1804	761		546	236	307			491	273	1847
EFS 50-160B/7.5 2JB	80	65	2 1/2"	355	336	323	311				1479	1450	1050	1378	1707	765		550	238	307			495	275	1855
EFS 50-160A/11 2JB	80	65	2 1/2"	355	336	323	311				1479	1450	1150	1478	1807	765		550	238	307			495	275	1855
EFS 50-200C/11 2JB	80	65	2 1/2"	355	336	323	311				1499	1450	1150	1478	1807	765		550	238	307			495	275	1855
EFS 50-200CB/11 2JB	80	65	2 1/2"	380	361	348	336				1499	1450	1150	1478	1807	765		550	238	307			495	275	1855
EFS 50-200CA/15 2JB	80	65	2 1/2"	380	361	348	336				1524	1450	1150	1478	1807	765		550	238	307			495	275	1855
EFS 50-200B/18.5 2JB	80	65	2 1/2"	411	392	379	367				1555	1450	1250	1578	1907	765		550	238	307			495	275	1855
EFS 50-200A/22 2JB	80	65	2 1/2"	411	392	379	367				1555	1450	1250	1578	1907	765		550	238	307			495	275	1855
EFS 50-250D/22 2JB	80	65	2 1/2"	411	392	379	367				1580	1450	1250	1578	1907	765		550	238	307			495	275	1855
EFS 50-250C/22 2JB	80	65	2 1/2"	411	392	379	367				1580	1450	1250	1578	1907	765		550	238	307			495	275	1855
EFS 50-250B/30 2JB	80	65	2 1/2"	395	376	363	351	895	1357	1564	1500	1550	1866	2147	735	430	550	220	345	290			445	275	1825
EFS 50-250A/37 2JB	80	65	2 1/2"	395	376	363	351	895	1357	1564	1500	1550	1866	2147	735	430	550	220	345	290			445	275	1825

* Dimensioni non impegnative dati espressi in mm

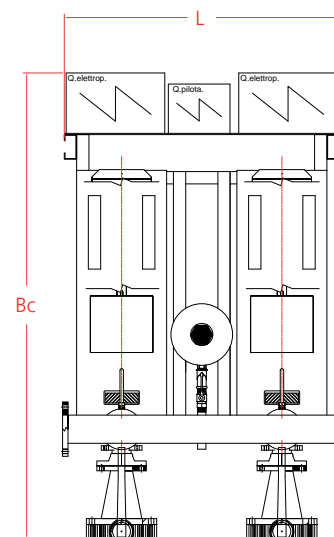
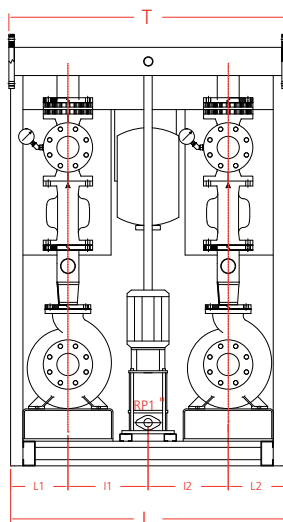
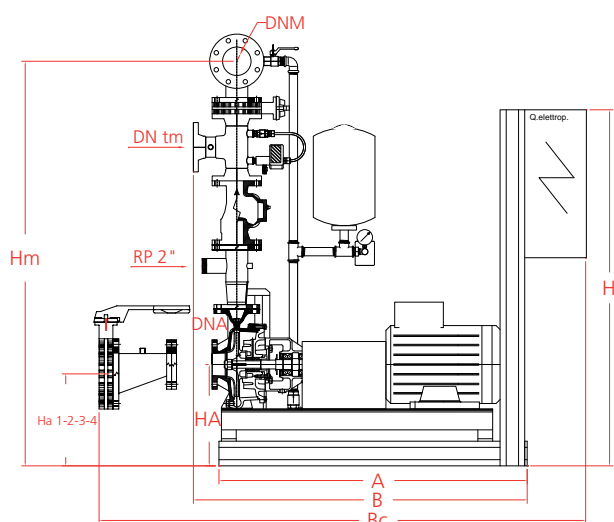
DATI DIMENSIONALI EFS 2J-B



	DN	DN	HA	Ha 1	Ha 2	Ha 3	Ha 4	H ta	H	tm	H m	H	A	B	B c	T	I1	T1	L1	I1	I2	I2	L2	L
EFS 65-200C/18,5 2JB	100	80	3"	411	402	386	373	346			1614	1450	1250	1594	2039	769		554	240	307		499	277	1863
EFS 65-200B/22 2JB	100	80	3"	411	402	386	373	346			1641	1450	1250	1594	2039	769		554	240	307		499	277	1863
EFS 65-200A/30 2JB	100	80	3"	395	382	370	357	330	905	1402	1655	1500	1550	1858	2303	735	435	554	220	345	285	447	277	1289
EFS 65-250C/30 2JB	100	80	3"	395	382	370	357	330	905	1402	1680	1500	1550	1840	2285	735	435	554	220	345	285	447	277	1829
EFS 65-250B/37 2JB	100	80	3"	395	382	370	357	330	905	1402	1680	1500	1550	1840	2285	735	435	554	220	345	285	447	277	1829
EFS 65-250A/45 2JB	100	80	3"	470	457	445	432	405	905	1402	1755	1500	1700	1990	2435	820	435	624	255	365	285	512	312	2054
EFS 65-250K/45 2JB	100	80	3"	470	457	445	432	405	905	1402	1755	1500	1700	1990	2435	820	435	624	255	365	285	512	312	2054
EFS 65-250X/55 2JB	100	80	3"	550	537	525	512	485	905	1402	1835	1500	1850	2120	2565	855	435	664	275	385	285	527	332	2129
EFS 80-200B/37 2JB	125	100	4"	445	433	420	393	369	955	1543	1862	1500	1550	1875	2383	775	435	608	235	345	335	499	304	1993
EFS 80-200A/45 2JB	125	100	4"	470	458	445	418	394	955	1543	1887	1500	1700	2025	2533	815	435	648	255	365	335	519	324	2253
EFS 80-200X/55 2JB	125	100	4"	550	538	525	498	474	955	1543	1967	1500	1850	2175	2683	855	435	688	275	385	335	539	344	2153
EFS 80-250C/55 2JB	125	100	4"	550	538	525	498	474	955	1543	1967	1500	1850	2175	2683	855	435	688	275	385	335	539	344	2153
EFS 80-250B/75 2JB	125	100	4"	670	658	645	618	594	955	1543	2247	1750	2050	2355	2863	1103	435	928	374	450	335	743	464	2821
EFS 80-250AB/90 2JB	125	100	4"	670	658	645	618	594	955	1543	2247	1750	2050	2355	2863	1103	435	928	374	450	335	743	464	2824
EFS 80-250A/110 2JB	125	100	4"	765	753	740	713	689	955	1543	2342	1800	2200	2450	2958	1303	435	1008	504	530	335	773	504	3181
EFS 100-200D/22 2JB	150	125	125	411	-	371	347	-	1022	1677	1976	1450	1250	1612	2102	777		622	244	307	325	537	311	1964
EFS 100-200C/30 2JB	150	125	125	445	431	405	381	-	1022	1677	2026	1800	1550	1879	2369	775	485	608	235	345	385	499	304	1993
EFS 100-200B/37 2JB	150	125	125	445	431	405	381	-	1022	1677	2026	1800	1550	1879	2369	775	485	608	235	345	385	499	304	1993
EFS 100-200AB/45 2JB	150	125	125	470	456	430	406	-	1022	1677	2051	1800	1700	2029	2519	815	485	648	255	365	385	519	324	2073
EFS 100-200A/55 2JB	150	125	125	550	536	510	486	-			2131	1800	1800	2050	2540	855		688	275	385		539	344	2153
EFS 100-250D/55 2JB	150	125	125	550	536	510	486	-			2131	1800	1800	2050	2540	855		688	275	385		539	344	2153
EFS 100-250C/75 2JB	150	125	125	670	656	630	603	-	1072	1727	2386	1800	2050	2300	2792	1103	485	928	374	450	385	743	464	2821
EFS 100-250B/75 2JB	150	125	125	670	656	630	603	-	1072	1727	2386	1800	2050	2300	2792	1103	485	928	374	450	385	743	464	2821
EFS 100-250AB/90 2JB	150	125	125	670	656	630	603	-	1072	1727	2386	1800	2050	2300	2792	1103	485	928	374	450	385	743	464	2821
EFS 100-250A/110 2JB	150	125	125	765	751	725	698	-	1072	1727	2481	1800	2200	2450	2942	1303	485	1008	504	530	385	773	504	3181
EFS 125-250C/90 2JB	200	150	150	670	645	618	592	577	1195	1919	2504	2100	2050	2300	2860	1107	535	932	376	450	385	747	466	2829
EFS 125-250BC/110 2JB	200	150	150	765	740	713	687	672	1195	1919	2596	2100	2200	2450	3010	1307	535	1024	506	530	385	783	512	3201
EFS 125-250B/132 2JB	200	150	150	765	740	713	687	672	1195	1919	2596	2100	2200	2500	3060	1307	535	1024	506	530	385	783	512	3201
EFS 125-250A/160 2JB	200	150	150	765	740	713	687	672	1195	1919	2596	2150	2400	2700	3260	1307	535	1024	506	530	385	783	512	3201

* Dimensioni non impegnative dati espressi in mm

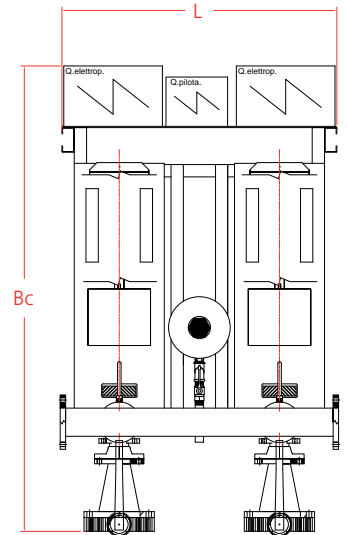
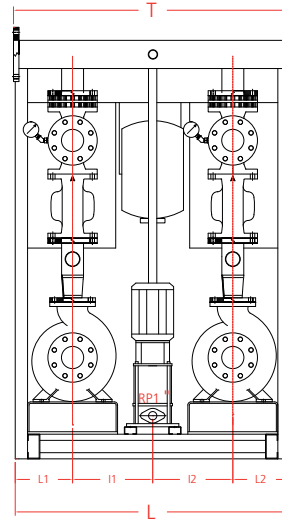
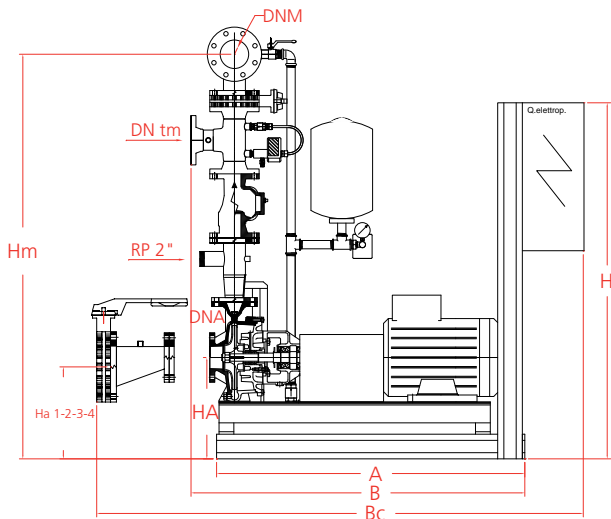
DATI DIMENSIONALI EFS 2J-C



	DNM	DNA	DN tm	HA	Ha 1	Ha 2	Ha 3	H ta	H tm	H m	H	A	B	B c	T	I 1	L 1	I 1	I 2	I 2	L 2	L
EFS 32-200C/4 2JC	65	50	2"	355	347	341	328	-	-	1419	1450	1000	1360	1593	1121	-	203	358	-	358	203	1115
EFS 32-200B/5,5 2JC	65	50	2"	355	347	341	328	-	-	1419	1450	1050	1360	1593	1121	-	236	325	-	325	236	1115
EFS 32-200A/7,5 2JC	65	50	2"	355	347	341	328	-	-	1419	1450	1050	1360	1593	1121	-	236	325	-	325	236	1115
EFS 32-250E/11 2JC	65	50	2"	381	373	367	354	-	-	1490	1450	1150	1448	1681	1121	-	236	325	-	325	236	1115
EFS 32-250D/18,5 2JC	65	50	2"	375	367	361	348	-	-	1484	1450	1250	1548	1781	1121	-	236	325	-	325	236	1115
EFS 32-250C/18,5 2JC	65	50	2"	375	367	361	348	-	-	1484	1450	1250	1548	1781	1121	-	236	325	-	325	236	1115
EFS 32-250B/22 2JC	65	50	2"	411	403	397	384	-	-	1520	1450	1250	1548	1781	1121	-	236	325	-	325	236	1115
EFS 32-250A/22 2JC	65	50	2"	411	403	397	384	-	-	1520	1450	1250	1548	1781	1121	-	236	325	-	325	236	1115
EFS 40-200C/5,5 2JC	65	65	2"	355	349	336	323	-	-	1419	1450	1050	1360	1616	1121	-	236	325	-	325	236	1115
EFS 40-200B/7,5 2JC	65	65	2"	355	349	336	323	-	-	1419	1450	1050	1360	1616	1121	-	236	325	-	325	236	1115
EFS 40-200A/11 2JC	65	65	2"	355	349	336	323	-	-	1419	1450	1150	1460	1716	1121	-	236	325	-	325	236	1115
EFS 40-250E/15 2JC	65	65	2"	375	369	356	343	-	-	1484	1450	1250	1548	1804	1121	-	236	325	-	325	236	1115
EFS 40-250D/18,5 2JC	65	65	2"	375	369	356	343	-	-	1484	1450	1250	1548	1804	1121	-	236	325	-	325	236	1115
EFS 40-250C/18,5 2JC	65	65	2"	411	405	392	379	-	-	1520	1450	1250	1548	1804	1121	-	236	325	-	325	236	1115
EFS 40-250B/22 2JC	65	65	2"	411	405	392	379	-	-	1520	1450	1250	1548	1804	1121	-	236	325	-	325	236	1115
EFS 40-250A/22 2JC	65	65	2"	411	405	392	379	-	-	1520	1450	1250	1548	1804	1121	-	236	325	-	325	236	1115
EFS 50-160B/7,5 2JC	80	65	2 1/2"	355	336	323	311	-	-	1479	1450	1050	1378	1707	1125	-	238	325	-	325	238	1115
EFS 50-160A/11 2JC	80	65	2 1/2"	355	336	323	311	-	-	1479	1450	1150	1478	1807	1125	-	238	325	-	325	238	1115
EFS 50-200C/11 2JC	80	65	2 1/2"	355	336	323	311	-	-	1499	1450	1150	1478	1807	1125	-	238	325	-	325	238	1115
EFS 50-200CB/11 2JC	80	65	2 1/2"	380	361	348	336	-	-	1499	1450	1150	1478	1807	1125	-	238	325	-	325	238	1115
EFS 50-200CA/15 2JC	80	65	2 1/2"	380	361	348	336	-	-	1524	1450	1150	1478	1807	1125	-	238	325	-	325	238	1115
EFS 50-200B/18,5 2JC	80	65	2 1/2"	411	392	379	367	-	-	1555	1450	1250	1578	1907	1125	-	238	325	-	307	238	1115
EFS 50-200A/22 2JC	80	65	2 1/2"	411	392	379	367	-	-	1555	1450	1250	1578	1907	1125	-	238	325	-	307	238	1115
EFS 50-250D/22 2JC	80	65	2 1/2"	411	392	379	367	-	-	1580	1450	1250	1578	1907	1125	-	238	325	-	307	238	1115
EFS 50-250C/22 2JC	80	65	2 1/2"	411	392	379	367	-	-	1580	1450	1250	1578	1907	1125	-	238	325	-	307	238	1115
EFS 50-250B/30 2JC	80	65	2 1/2"	395	376	363	351	895	1357	1564	1500	1550	1866	2147	1200	430	220	380	290	380	220	1300
EFS 50-250A/37 2JC	80	65	2 1/2"	395	376	363	351	895	1357	1564	1500	1550	1866	2147	1200	430	220	380	290	380	220	1300

* Dimensioni non impegnative dati espressi in mm

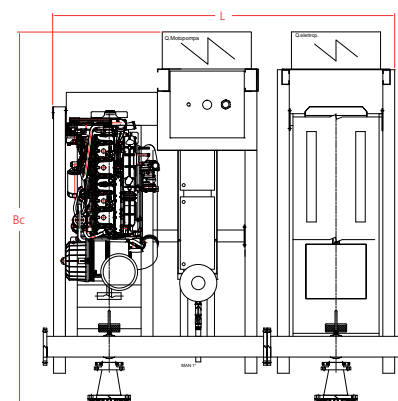
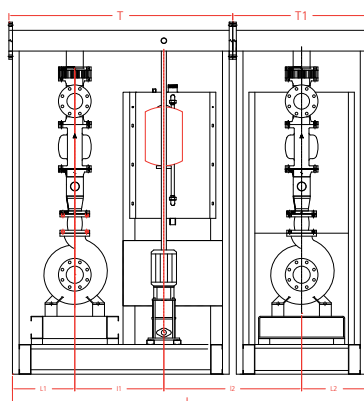
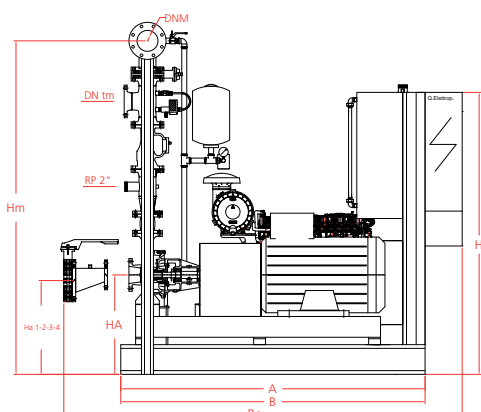
DATI DIMENSIONALI EFS 2J-C



	DNM	DNA	DN tm	HA	Ha 1	Ha 2	Ha 3	Ha 4	Ha	H ta	H tm	H m	H	A	B	B c	T	I1	T 1	L 1	I 1	I 2	I 2	L 2	L
EFS 65-200C/18,5 2JC	100	80	3"	411	402	386	373	346	-	-	1614	1450	1250	1594	2039	1129	-	-	240	325	-	307	240	1115	
EFS 65-200B/22 2JC	100	80	3"	411	402	386	373	346	-	-	1641	1450	1250	1594	2039	1129	-	-	240	325	-	307	240	1115	
EFS 65-200A/30 2JC	100	80	3"	395	382	370	357	330	905	1402	1655	1500	1550	1858	2303	1200	435	-	220	380	285	380	220	1300	
EFS 65-250C/30 2JC	100	80	3"	395	382	370	357	330	905	1402	1680	1500	1550	1840	2285	1200	435	-	220	380	285	380	220	1300	
EFS 65-250B/37 2JC	100	80	3"	395	382	370	357	330	905	1402	1680	1500	1550	1840	2285	1200	435	-	220	380	285	380	220	1300	
EFS 65-250A/45 2JC	100	80	3"	470	457	445	432	405	905	1402	1755	1500	1700	1990	2435	1410	435	-	255	450	285	450	255	1510	
EFS 65-250K/45 2JC	100	80	3"	470	457	445	432	405	905	1402	1755	1500	1700	1990	2435	1410	435	-	255	450	285	450	255	1510	
EFS 65-250X/55 2JC	100	80	3"	550	537	525	512	485	905	1402	1835	1500	1850	2120	2565	1440	435	-	275	445	285	445	275	1540	
EFS 80-200B/37 2JC	125	100	4"	445	433	420	393	369	955	1543	1862	1500	1550	1875	2383	1200	435	-	235	365	335	365	235	1300	
EFS 80-200A/45 2JC	125	100	4"	470	458	445	418	394	955	1543	1887	1500	1700	2025	2533	1440	435	-	255	465	335	465	255	1540	
EFS 80-200X/55 2JC	125	100	4"	550	538	525	498	474	955	1543	1967	1500	1850	2175	2683	1440	435	-	275	445	335	445	275	1540	
EFS 80-250C/55 2JC	125	100	4"	550	538	525	498	474	955	1543	1967	1500	1850	2175	2683	1440	435	-	275	445	335	445	275	1540	
EFS 80-250B/75 2JC	125	100	4"	670	658	645	618	594	955	1543	2247	1750	2050	2355	2863	1103	435	928	374	450	335	743	464	1943	
EFS 80-250AB/90 2JC	125	100	4"	670	658	645	618	594	955	1543	2247	1750	2050	2355	2863	1103	435	928	374	450	335	743	464	1943	
EFS 80-250A/110 2JC	125	100	4"	765	753	740	713	689	955	1543	2342	1800	2200	2450	2958	1303	435	1008	504	530	335	773	504	2229	
EFS 100-200D/22 2JC	150	125	125	411	-	371	347	-	1022	1677	1976	1450	1250	1612	2102	1138	-	-	244	325	325	385	244	1138	
EFS 100-200C/30 2JC	150	125	125	445	431	405	381	-	1022	1677	2026	1800	1550	1879	2369	1200	485	-	235	365	385	365	235	1300	
EFS 100-200B/37 2JC	150	125	125	445	431	405	381	-	1022	1677	2026	1800	1550	1879	2369	1200	485	-	235	365	385	365	235	1300	
EFS 100-200AB/45 2JC	150	125	125	470	456	430	406	-	1022	1677	2051	1800	1700	2029	2519	1440	485	-	255	465	385	465	255	1540	
EFS 100-200A/55 2JC	150	125	125	550	536	510	486	-	-	-	2131	1800	1800	2050	2540	1440	-	-	275	445	-	445	275	1540	
EFS 100-250D/55 2JC	150	125	125	550	536	510	486	-	-	-	2131	1800	1800	2050	2540	1440	-	-	275	445	-	445	275	1540	
EFS 100-250C/75 2JC	150	125	125	670	656	630	603	-	1072	1727	2386	1800	2050	2300	2792	1103	485	928	374	450	385	743	464	1943	
EFS 100-250B/75 2JC	150	125	125	670	656	630	603	-	1072	1727	2386	1800	2050	2300	2792	1103	485	928	374	450	385	743	464	1943	
EFS 100-250AB/90 2JC	150	125	125	670	656	630	603	-	1072	1727	2386	1800	2050	2300	2792	1103	485	928	374	450	385	743	464	1943	
EFS 100-250A/110 2JC	150	125	125	765	751	725	698	-	1072	1727	2481	1800	2200	2450	2942	1303	485	1008	504	530	385	773	504	2229	
EFS 125-250C/90 2JC	200	150	150	670	645	618	592	577	1195	1919	2504	2100	2050	2300	2860	1107	535	932	376	450	385	747	466	1065	
EFS 125-250B/110 2JC	200	150	150	765	740	713	687	672	1195	1919	2596	2100	2200	2450	3010	1307	535	1012	506	530	385	777	506	2229	
EFS 125-250A/132 2JC	200	150	150	765	740	713	687	672	1195	1919	2596	2100	2200	2500	3060	1307	535	1012	506	530	385	777	506	2229	
EFS 125-250A/160 2JC	200	150	150	765	740	713	687	672	1195	1919	2596	2150	2400	2700	3260	1307	535	1012	506	530	385	777	506	2229	

* Dimensioni non impegnative dati espressi in mm

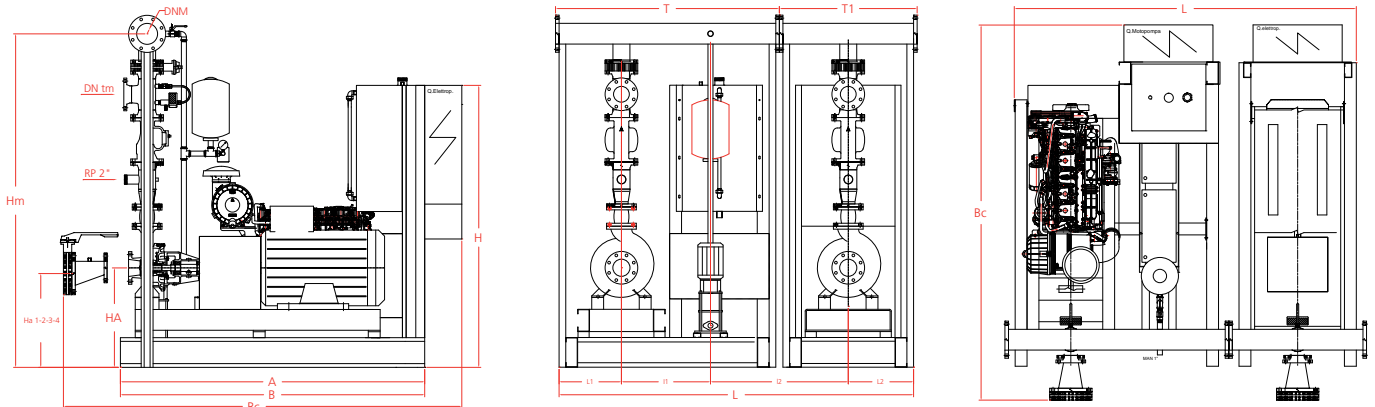
DATI DIMENSIONALI EFS 1JD-B



	DNM	DNA	DN tm	HA	Ha 1	Ha 2	Ha 3	H ta	H tm	H m	H	A	B	B c	T	l1	T 1	L 1	l1	l2	l2	L 2	L
EFS 32-200C/4 1JDB	65	50	2"	355	347	341	328			1514	1450	1000	1360	1593	761		546	203	340		491	273	1295
EFS 32-200B/5,5 1JDB	65	50	2"	355	347	341	328			1514	1450	1050	1360	1593	761		546	236	307		491	273	1295
EFS 32-200A/7,5 1JDB	65	50	2"	355	347	341	328			1514	1450	1050	1360	1593	761		546	236	307		491	273	1295
EFS 32-250E/11 1JDB	65	50	2"	381	373	367	354			1585	1450	1150	1448	1681	761		546	236	307		491	273	1295
EFS 32-250D/18,5 1JDB	65	50	2"	375	367	361	348			1579	1450	1450	1748	1981	836		546	293	325		491	273	1370
EFS 32-250C/18,5 1JDB	65	50	2"	375	367	361	348			1579	1450	1450	1748	1981	836		546	293	325		491	273	1370
EFS 32-250B/22 1JDB	65	50	2"	411	403	397	384			1615	1450	1450	1748	1981	836		546	293	325		491	273	1370
EFS 32-250A/22 1JDB	65	50	2"	411	403	397	384			1615	1450	1450	1748	1981	836		546	293	325		491	273	1370
EFS 40-200C/5,5 1JDB	65	65	2"	355	349	336	323			1514	1450	1050	1360	1616	761		546	236	307		491	273	1295
EFS 40-200B/7,5 1JDB	65	65	2"	355	349	336	323			1514	1450	1050	1360	1616	761		546	236	307		491	273	1295
EFS 40-200A/11 1JDB	65	65	2"	355	349	336	323			1514	1450	1050	1460	1716	761		546	236	307		491	273	1295
EFS 40-250E/15 1JDB	65	65	2"	375	369	356	343			1579	1450	1450	1748	2004	836		546	293	325		491	273	1370
EFS 40-250D/18,5 1JDB	65	65	2"	375	369	356	343			1579	1450	1450	1748	2004	836		546	293	325		491	273	1370
EFS 40-250C/18,5 1JDB	65	65	2"	411	405	392	379			1615	1450	1450	1748	2004	836		546	293	325		491	273	1370
EFS 40-250B/22 1JDB	65	65	2"	411	405	392	379			1615	1450	1450	1748	2004	836		546	293	325		491	273	1370
EFS 40-250A/22 1JDB	65	65	2"	411	405	392	379			1615	1450	1450	1748	2004	836		546	293	325		491	273	1370
EFS 50-160B/7,5 1JDB	80	65	2"1/2	355	336	323	311			1584	1450	1050	1378	1707	765		550	238	307		495	275	1295
EFS 50-160A/11 1JDB	80	65	2"1/2	355	336	323	311			1584	1450	1150	1478	1807	765		550	238	307		495	275	1295
EFS 50-200C/11 1JDB	80	65	2"1/2	355	336	323	311			1604	1450	1150	1478	1807	765		550	238	307		495	275	1295
EFS 50-200CB/11 1JDB	80	65	2"1/2	380	361	348	336			1604	1450	1150	1478	1807	765		550	238	307		495	275	1295
EFS 50-200CA/15 1JDB	80	65	2"1/2	380	361	348	336			1629	1450	1150	1478	1807	765		550	238	307		495	275	1295
EFS 50-200B/18,5 1JDB	80	65	2"1/2	411	392	379	367			1660	1450	1450	1778	2107	840		550	295	325		495	275	1370
EFS 50-200A/22 1JDB	80	65	2"1/2	411	392	379	367			1660	1450	1450	1778	2107	840		550	295	325		495	275	1370
EFS 50-250D/22 1JDB	80	65	2"1/2	411	392	379	367			1685	1450	1450	1778	2107	840		550	295	325		495	275	1370
EFS 50-250C/22 1JDB	80	65	2"1/2	411	392	379	367			1685	1450	1450	1778	2107	840		550	295	325		495	275	1370
EFS 50-250B/30 1JDB	80	65	2"1/2	405	386	373	361	895	1357	1679	1750	1600	1896	2197	950	430	550	320	410	290	495	275	1480
EFS 50-250A/37 1JDB	80	65	2"1/2	405	386	373	361	895	1357	1679	1750	1600	1896	2197	950	430	550	320	410	290	495	275	1480

* Dimensioni non impegnative dati espressi in mm

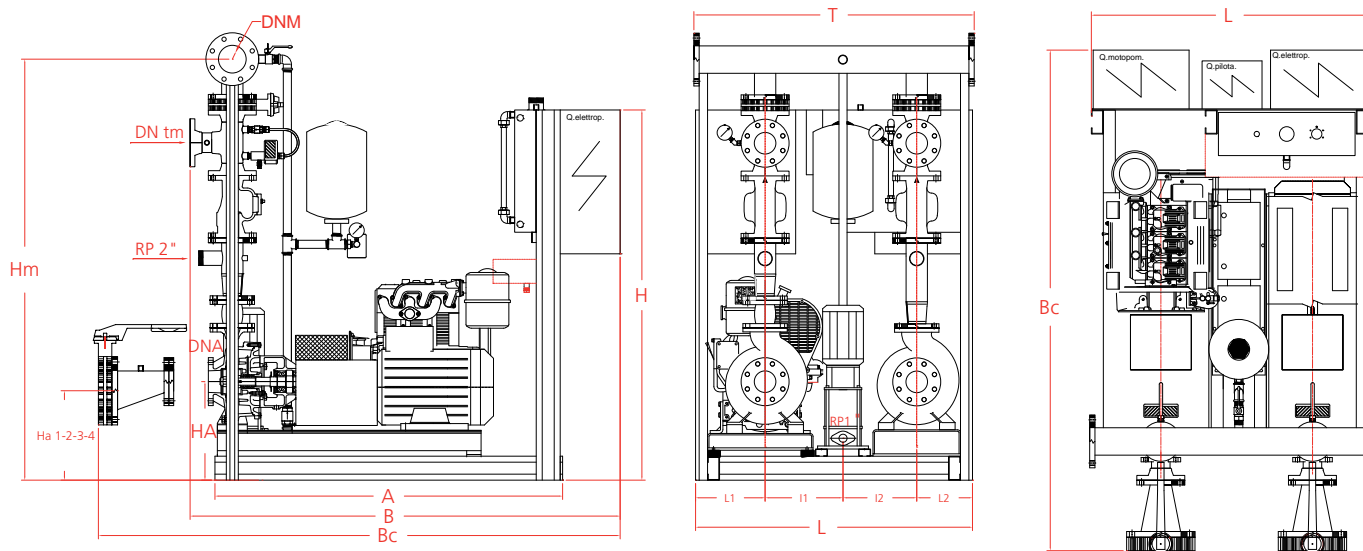
DATI DIMENSIONALI EFS 1JD-B



	DN	M	DNA	DN tm	HA	Ha 1	Ha 2	Ha 3	Ha 4	H	ta	H tm	H m	H	A	B	B c	T	l1	T 1	L 1	l 1	l 2	l 2	L 2	L
EFS 65-200C/18,5 1JDB	100	80	3"	411	402	386	373	346				1756	1450	1450	1794	2088	844		554	297	325		499	277	1370	
EFS 65-200B/22 1JDB	100	80	3"	411	402	386	373	346				1756	1450	1450	1794	2088	844		554	297	325		499	277	1370	
EFS 65-200A/30 1JDB	100	80	3"	405	392	380	367	340	905	1402	1780	1750	1600	1888	2333	954	435	554	322	410	285	499	277	1480		
EFS 65-250C/30 1JDB	100	80	3"	425	412	400	387	360	905	1402	1825	1750	1600	1870	2315	954	435	554	322	410	285	499	277	1480		
EFS 65-250B/37 1JDB	100	80	3"	425	412	400	387	360	905	1402	1825	1750	1600	1870	2315	954	435	554	322	410	285	499	277	1480		
EFS 65-250A/45 1JDB	100	80	3"	475	462	450	437	410	905	1402	1875	1750	1700	1970	2415	999	435	624	337	410	285	664	312	1600		
EFS 65-250K/45 1JDB	100	80	3"	475	462	450	437	410	905	1402	1875	1750	1700	1970	2415	999	435	624	337	410	285	664	312	1600		
EFS 65-250X/55 1JDB	100	80	3"	550	537	525	512	485	905	1402	1950	1800	1850	2120	2565	999	435	664	337	410	285	684	332	1600		
EFS 80-200B/37 1JDB	125	100	4"	455	443	430	403	379	955	1543	1998	1750	1600	1904	2412	1013	435	608	344	410	335	563	304	1595		
EFS 80-200A/45 1JDB	125	100	4"	475	463	450	423	399	955	1543	2018	1800	1750	2055	2563	1013	435	648	344	410	335	583	324	1595		
EFS 80-200X/55 1JDB	125	100	4"	550	538	525	498	474	955	1543	2093	1800	1850	2155	2663	1013	435	688	344	410	335	603	344	1595		
EFS 80-250C/55 1JDB	125	100	4"	550	538	525	498	474	955	1543	2093	1800	1850	2155	2663	1013	435	688	344	410	335	603	344	1595		
EFS 80-250B/75 1JDB	125	100	4"	670	658	645	618	594	955	1543	2247	1900	2050	2355	2863	1508	435	928	444	600	335	928	464	2170		
EFS 80-250AB/90 1JDB	125	100	4"	670	658	645	618	594	955	1543	2247	1900	2050	2355	2863	1508	435	928	444	600	335	928	464	2170		
EFS 80-250A/110 1JDB	125	100	4"	765	753	740	713	689	955	1543	2342	2000	2200	2450	2958	1508	435	1008	444	600	335	968	504	2250		
EFS 100-200D/22 1JDB	150	125	125	411	-	371	347	-	1022	1677	2111	1450	1450	1812	2302	852		622	301	325		537	311	1417		
EFS 100-200C/30 1JDB	150	125	125	445	431	405	381	-	1022	1677	2190	1750	1600	1909	2369	1013	485	608	344	410	385	563	304	1595		
EFS 100-200B/37 1JDB	150	125	125	445	431	405	381	-	1022	1677	2190	1750	1600	1909	2369	1013	485	608	344	410	385	563	304	1595		
EFS 100-200AB/45 1JDB	150	125	125	475	461	435	411	-	1022	1677	2191	1750	1750	2079	2569	1013	485	648	344	410	385	583	324	1595		
EFS 100-200A/55 1JDB	150	125	125	550	536	510	486	-		2266	2100	1800	2050	2540	1013		688	344	410		603	344	1595			
EFS 100-250D/55 1JDB	150	125	125	550	536	510	486	-		2266	2100	1800	2050	2540	1013		688	344	410		603	344	1595			
EFS 100-250C/75 1JDB	150	125	125	670	656	630	603	-	1072	1727	2386	2100	2050	2300	2792	1473	485	928	429	600	385	908	464	2135		
EFS 100-250B/75 1JDB	150	125	125	670	656	630	603	-	1072	1727	2386	2100	2050	2300	2792	1508	485	928	444	600	385	928	464	2170		
EFS 100-250AB/90 1JDB	150	125	125	670	656	630	603	-	1072	1727	2386	2100	2050	2300	2792	1508	485	928	444	600	385	928	464	2170		
EFS 100-250A/110 1JDB	150	125	125	765	751	725	698	-	1072	1727	2481	2100	2200	2450	2942	1508	485	1008	444	600	385	968	504	2250		
EFS 125-250C/90 1JDB	200	150	150	670	645	618	592	577	1195	1919	2504	2100	2050	2300	2860	1512	535	932	446	600	385	932	466	2170		
EFS 125-250BC/110 1JDB	200	150	150	765	740	713	687	672	1195	1919	2596	2100	2312	2450	3010	1862	535	1024	546	800	385	1028	512	2677		
EFS 125-250B/132 1JDB	200	150	150	765	740	713	687	672	1195	1919	2596	2100	2362	2500	3060	1862	535	1024	546	800	385	1028	512	2677		
EFS 125-250A/160 1JDB	200	150	150	765	740	713	687	672	1195	1919	2596	2150	2562	2700	3260	1862	535	1024	546	800	385	1028	512	2677		

* Dimensioni non impegnative dati espressi in mm

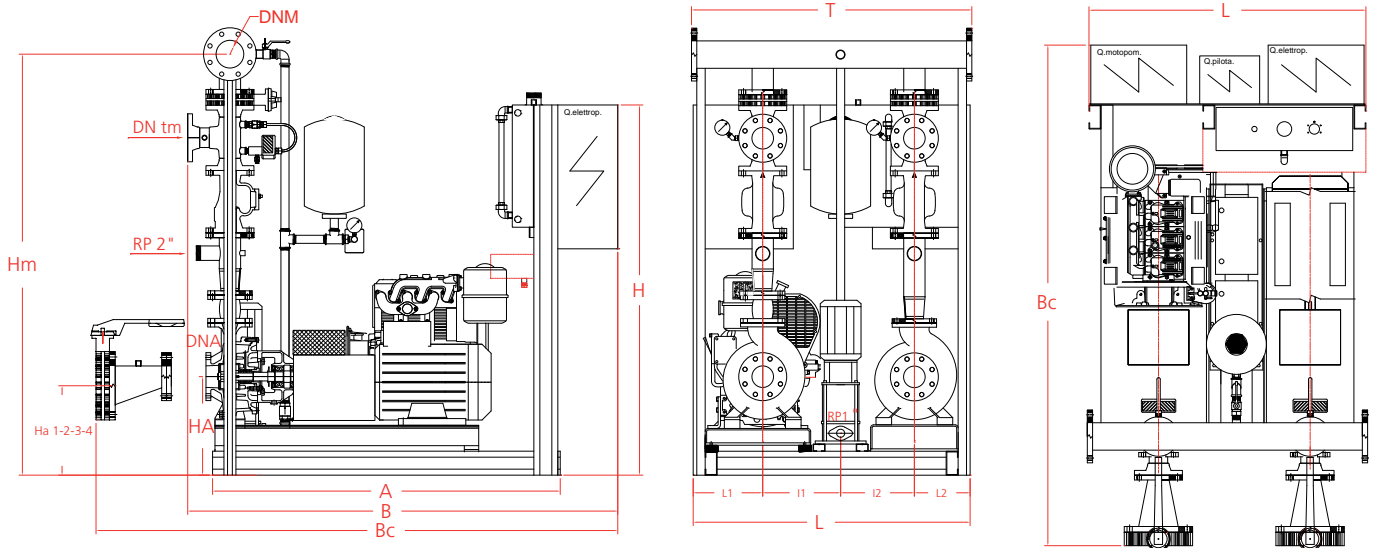
DATI DIMENSIONALI EFS 1JD-C



	DNM	DNA	DN tm	HA	Ha 1	Ha 2	Ha 3	H m	H	A	B	B c	T	L1	I1	I2	L2	L
EFS 32-200C/4 1JDC	65	50	2"	355	347	341	328	1514	1450	1000	1360	1593	1121	203	358	358	203	1115
EFS 32-200B/5,5 1JDC	65	50	2"	355	347	341	328	1514	1450	1050	1360	1593	1121	236	325	325	236	1115
EFS 32-200A/7,5 1JDC	65	50	2"	355	347	341	328	1514	1450	1050	1360	1593	1121	236	325	325	236	1115
EFS 32-250E/11 1JDC	65	50	2"	381	373	367	354	1585	1450	1150	1448	1681	1121	236	325	325	236	1115
EFS 32-250D/18.5 1JDC	65	50	2"	375	367	361	348	1579	1450	1450	1748	1981	1161	293	325	307	236	1155
EFS 32-250C/18.5 1JDC	65	50	2"	375	367	361	348	1579	1450	1450	1748	1981	1161	293	325	307	236	1155
EFS 32-250B/22 1JDC	65	50	2"	411	403	397	384	1615	1450	1450	1748	1981	1161	293	325	307	236	1155
EFS 32-250A/22 1JDC	65	50	2"	411	403	397	384	1615	1450	1450	1748	1981	1161	293	325	307	236	1155
EFS 40-200C/5,5 1JDC	65	65	2"	355	349	336	323	1514	1450	1050	1360	1616	1121	236	325	325	236	1115
EFS 40-200B/7,5 1JDC	65	65	2"	355	349	336	323	1514	1450	1050	1360	1616	1121	236	325	325	236	1115
EFS 40-200A/11 1JDC	65	65	2"	355	349	336	323	1514	1450	1050	1460	1716	1121	236	325	325	236	1115
EFS 40-250E/15 1JDC	65	65	2"	375	369	356	343	1579	1450	1450	1748	2004	1161	293	325	307	236	1155
EFS 40-250D/18.5 1JDC	65	65	2"	375	369	356	343	1579	1450	1450	1748	2004	1161	293	325	307	236	1155
EFS 40-250C/18.5 1JDC	65	65	2"	411	405	392	379	1615	1450	1450	1748	2004	1161	293	325	307	236	1155
EFS 40-250B/22 1JDC	65	65	2"	411	405	392	379	1615	1450	1450	1748	2004	1161	293	325	307	236	1155
EFS 40-250A/22 1JDC	65	65	2"	411	405	392	379	1615	1450	1450	1748	2004	1161	293	325	307	236	1155
EFS 50-160B/7,5 1JDC	80	65	2"1/2	355	336	323	311	1584	1450	1050	1378	1707	1125	238	325	325	238	1115
EFS 50-160A/11 1JDC	80	65	2"1/2	355	336	323	311	1584	1450	1150	1478	1807	1125	238	325	325	238	1115
EFS 50-200C/11 1JDC	80	65	2"1/2	355	336	323	311	1604	1450	1150	1478	1807	1125	238	325	325	238	1115
EFS 50-200CB/11 1JDC	80	65	2"1/2	380	361	348	336	1604	1450	1150	1478	1807	1125	238	325	325	238	1115
EFS 50-200CA/15 1JDC	80	65	2"1/2	380	361	348	336	1629	1450	1150	1478	1807	1125	238	325	325	238	1115
EFS 50-200B/18.5 1JDC	80	65	2"1/2	411	392	379	367	1660	1450	1450	1778	2107	1165	205	325	325	238	1155
EFS 50-200A/22 1JDC	80	65	2"1/2	411	392	379	367	1660	1450	1450	1778	2107	1165	205	325	325	238	1155

* Dimensioni non impegnative dati espressi in mm

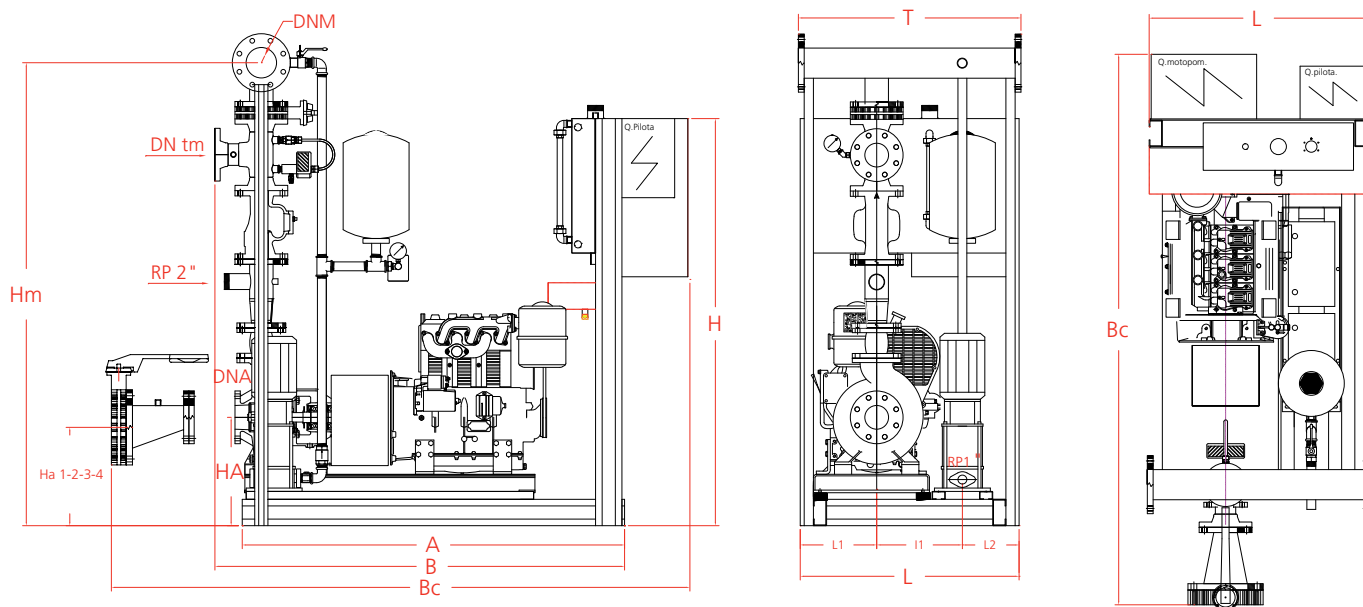
DATI DIMENSIONALI EFS 1JD-C



	DNM	DNA	DN tm	HA	Ha 1	Ha 2	Ha 3	Ha 4	H ta	H tm	H m	H	A	B	B c	T	I1	T 1	L 1	I 1	I 2	I 2	L 2	L
EFS 50-250D/22 1JDC	80	65	2"1/2	411	392	379	367	-	-	-	1685	1450	1450	1778	2107	1165	-	-	205	325	-	325	238	1155
EFS 50-250C/22 1JDC	80	65	2"1/2	411	392	379	367	-	-	-	1685	1450	1450	1778	2107	1165	-	-	205	325	-	325	238	1155
EFS 50-250B/30 1JDC	80	65	2"1/2	405	386	373	361	-	895	1357	1679	1750	1600	1896	2197	1360	430	-	320	410	290	355	275	1350
EFS 50-250A/37 1JDC	80	65	2"1/2	405	386	373	361	-	895	1357	1679	1750	1600	1896	2197	1360	430	-	320	410	290	355	275	1350
EFS 65-200C/18,5 1JDC	100	80	3"	411	402	386	373	346	-	-	1756	1450	1450	1794	2088	1169	-	-	297	325	-	222	240	1155
EFS 65-200B/22 1JDC	100	80	3"	411	402	386	373	346	-	-	1756	1450	1450	1794	2088	1169	-	-	297	325	-	222	240	1155
EFS 65-200A/30 1JDC	100	80	3"	405	392	380	367	340	905	1402	1780	1750	1600	1888	2333	1364	435	-	322	410	285	355	277	1350
EFS 65-250C/30 1JDC	100	80	3"	425	412	400	387	360	905	1402	1825	1750	1600	1870	2315	1364	435	-	322	410	285	355	277	1350
EFS 65-250B/37 1JDC	100	80	3"	425	412	400	387	360	905	1402	1825	1750	1600	1870	2315	1364	435	-	322	410	285	355	277	1350
EFS 65-250A/45 1JDC	100	80	3"	475	462	450	437	410	905	1402	1875	1750	1700	1970	2415	1454	435	-	347	410	285	375	322	1420
EFS 65-250K/45 1JDC	100	80	3"	475	462	450	437	410	905	1402	1875	1750	1700	1970	2415	1454	435	-	347	410	285	375	322	1420
EFS 65-250X/55 1JDC	100	80	3"	550	537	525	512	485	905	1402	1950	1800	1850	2120	2565	1474	435	-	337	410	285	395	332	1460
EFS 80-200B/37 1JDC	125	100	4"	455	443	430	403	379	955	1543	1998	1750	1600	1904	2412	1408	435	-	344	410	335	355	299	1380
EFS 80-200A/45 1JDC	125	100	4"	475	463	450	423	399	955	1543	2018	1800	1750	2055	2563	1448	435	-	344	410	335	375	319	1420
EFS 80-200X/55 1JDC	125	100	4"	550	538	525	498	474	955	1543	2093	1800	1850	2155	2663	1498	435	-	349	410	335	395	344	1460
EFS 80-250C/55 1JDC	125	100	4"	550	538	525	498	474	955	1543	2093	1800	1850	2155	2663	1498	435	-	349	410	335	395	344	1460
EFS 80-250B/75 1JDC	125	100	4"	670	658	645	618	594	955	1543	2247	1900	2050	2355	2863	1508	435	928	444	600	335	928	464	2298
EFS 80-250AB/90 1JDC	125	100	4"	670	658	645	618	594	955	1543	2247	1900	2050	2355	2863	1508	435	928	444	600	335	928	464	2298
EFS 80-250A/110 1JDC	125	100	4"	765	753	740	713	689	955	1543	2342	2000	2200	2450	2958	1508	435	1008	444	600	335	968	504	2389
EFS 100-200D/22 1JDC	150	125	125	411	-	371	347	-	1022	1677	2111	1450	1450	1812	2302	1177	-	-	301	325	-	307	244	1177
EFS 100-200C/30 1JDC	150	125	125	445	431	405	381	-	1022	1677	2190	1750	1600	1909	2369	1408	485	-	344	410	385	355	299	1380
EFS 100-200B/37 1JDC	150	125	125	445	431	405	381	-	1022	1677	2190	1750	1600	1909	2369	1408	485	-	344	410	385	355	299	1380
EFS 100-200AB/45 1JDC	150	125	125	475	461	435	411	-	1022	1677	2191	1750	1750	2079	2569	1448	485	-	344	410	385	375	319	1420
EFS 100-200A/55 1JDC	150	125	125	550	536	510	486	-	-	-	2266	2100	1800	2050	2540	1498	-	-	349	410	-	395	344	1460
EFS 100-250D/55 1JDC	150	125	125	550	536	510	486	-	-	-	2266	2100	1800	2050	2540	1498	-	-	349	410	-	395	344	1460
EFS 100-250C/75 1JDC	150	125	125	670	656	630	603	-	1072	1727	2386	2100	2050	2300	2792	1473	485	928	429	600	385	908	464	2298
EFS 100-250B/75 1JDC	150	125	125	670	656	630	603	-	1072	1727	2386	2100	2050	2300	2792	1508	485	928	444	600	385	928	464	2304
EFS 100-250AB/90 1JDC	150	125	125	670	656	630	603	-	1072	1727	2386	2100	2050	2300	2792	1508	485	928	444	600	385	928	464	2304
EFS 100-250A/110 1JDC	150	125	125	765	751	725	698	-	1072	1727	2481	2100	2200	2450	2942	1508	485	1008	444	600	385	968	504	2389
EFS 125-250C/90 1JDC	200	150	150	670	645	618	592	577	1195	1919	2504	2100	2050	2300	2860	1512	535	932	446	600	385	932	466	2353
EFS 125-250B/110 1JDC	200	150	150	765	740	713	687	672	1195	1919	2596	2100	2312	2450	3010	1862	535	1012	546	800	385	1022	506	2740
EFS 125-250A/132 1JDC	200	150	150	765	740	713	687	672	1195	1919	2596	2100	2362	2500	3060	1307	535	1012	546	800	385	1022	506	2740
EFS 125-250A/160 1JDC	200	150	150	765	740	713	687	672	1195	1919	2596	2150	2562	2700	3260	1862	535	1012	546	800	385	1022	506	2740

* Dimensioni non impegnative dati espressi in mm

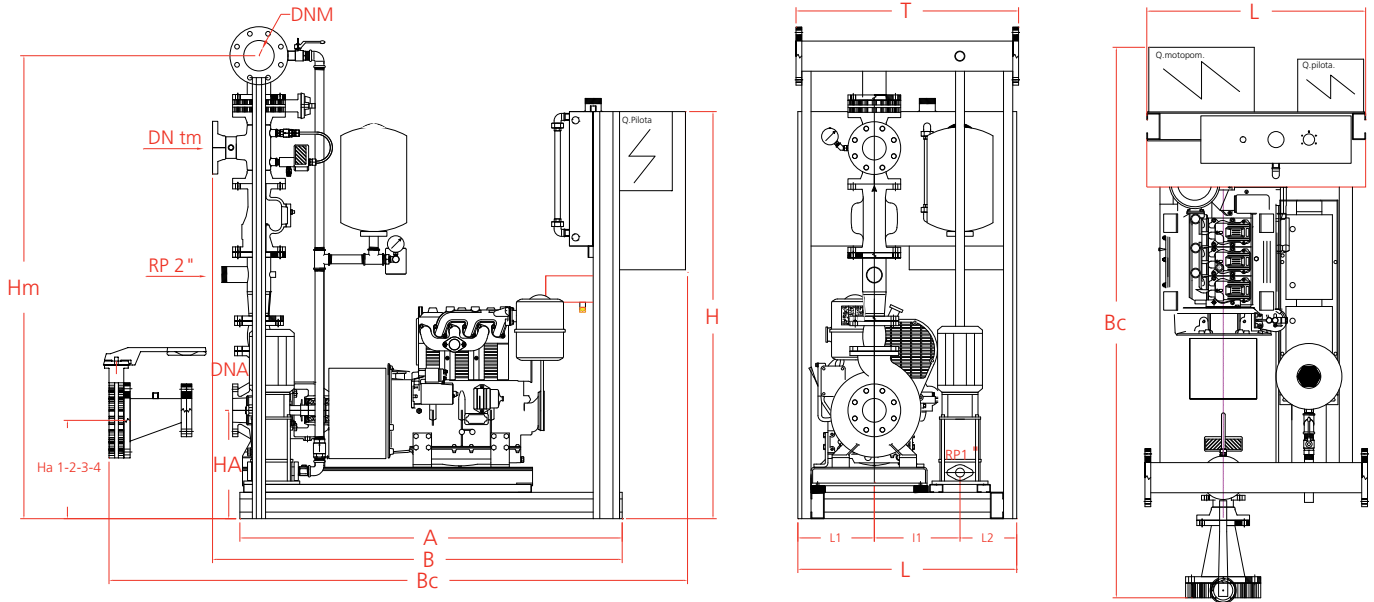
DATI DIMENSIONALI EFS JD-B



	DNM	DNA	DN tm	HA	Ha 1	Ha 2	Ha 3	H ta	H tm	H m	H	A	B	Bc	T	I1	L1	I1	I2	L2	L
EFS 32-200C/4,25 DJB	65	50	2"	355	347	341	328	-	-	1514	1450	1000	1360	1593	761	-	203	358	-	218	755
EFS 32-200B/6,2 DJB	65	50	2"	355	347	341	328	-	-	1514	1450	1050	1360	1593	761	-	236	307	-	218	755
EFS 32-200A/6,2 DJB	65	50	2"	355	347	341	328	-	-	1514	1450	1050	1360	1593	761	-	236	307	-	218	755
EFS 32-250E/12,8 DJB	65	50	2"	381	373	367	354	-	-	1585	1450	1150	1448	1681	761	-	236	307	-	218	755
EFS 32-250D/17,5 DJB	65	50	2"	375	367	361	348	-	-	1579	1450	1450	1748	1981	836	-	293	325	-	218	830
EFS 32-250C/17,5 DJB	65	50	2"	375	367	361	348	-	-	1579	1450	1450	1748	1981	836	-	293	325	-	218	830
EFS 32-250B/26,5 DJB	65	50	2"	411	403	397	384	-	-	1615	1450	1450	1748	1981	836	-	293	325	-	218	830
EFS 32-250A/26,5 DJB	65	50	2"	411	403	397	384	-	-	1615	1450	1450	1748	1981	836	-	293	325	-	218	830
EFS 40-200C/6,2 DJB	65	65	2"	355	349	336	323	-	-	1514	1450	1050	1360	1616	761	-	236	307	-	218	755
EFS 40-200B/6,2 DJB	65	65	2"	355	349	336	323	-	-	1514	1450	1050	1360	1616	761	-	236	307	-	218	755
EFS 40-200A/10,5 DJB	65	65	2"	355	349	336	323	-	-	1514	1450	1050	1460	1716	761	-	236	307	-	218	755
EFS 40-250E/17,5 DJB	65	65	2"	375	369	356	343	-	-	1579	1450	1450	1748	2004	836	-	293	325	-	218	830
EFS 40-250D/17,5 DJB	65	65	2"	375	369	356	343	-	-	1579	1450	1450	1748	2004	836	-	293	325	-	218	830
EFS 40-250C/26,5 DJB	65	65	2"	411	405	392	379	-	-	1615	1450	1450	1748	2004	836	-	293	325	-	218	830
EFS 40-250B/26,5 DJB	65	65	2"	411	405	392	379	-	-	1615	1450	1450	1748	2004	836	-	293	325	-	218	830
EFS 40-250A/26,5 DJB	65	65	2"	411	405	392	379	-	-	1615	1450	1450	1748	2004	836	-	293	325	-	218	830
EFS 50-160B/6,2 DJB	80	65	2 1/2"	355	336	323	311	-	-	1584	1450	1050	1378	1707	765	-	238	307	-	220	755
EFS 50-160A/10,5 DJB	80	65	2 1/2"	355	336	323	311	-	-	1604	1450	1150	1478	1807	765	-	238	307	-	220	755
EFS 50-200C/10,5 DJB	80	65	2 1/2"	355	336	323	311	-	-	1604	1450	1150	1478	1807	765	-	238	307	-	220	755
EFS 50-200CB/12,8 DJB	80	65	2 1/2"	380	361	348	336	-	-	1629	1450	1150	1478	1807	765	-	238	307	-	220	755
EFS 50-200CA/12,8 DJB	80	65	2 1/2"	380	361	348	336	-	-	1629	1450	1150	1478	1807	765	-	238	307	-	220	755
EFS 50-200B/26,5 DJB	80	65	2 1/2"	411	392	379	367	-	-	1660	1450	1450	1778	2107	840	-	295	325	-	220	830
EFS 50-200A/26,5 DJB	80	65	2 1/2"	411	392	379	367	-	-	1660	1450	1450	1778	2107	840	-	295	325	-	220	830
EFS 50-250D/26,5 DJB	80	65	2 1/2"	411	392	379	367	-	-	1685	1450	1450	1778	2107	840	-	295	325	-	220	830
EFS 50-250C/26,5 DJB	80	65	2 1/2"	411	392	379	367	-	-	1685	1450	1450	1778	2107	840	-	295	325	-	220	830
EFS 50-250B/31,5 DJB	80	65	2 1/2"	405	386	373	361	895	1357	1679	1950	1600	1896	2197	950	430	320	410	290	220	940
EFS 50-250A/31,5 DJB	80	65	2 1/2"	405	386	373	361	895	1357	1679	1950	1600	1896	2225	950	430	320	410	290	220	940

* Dimensioni non impegnative dati espressi in mm

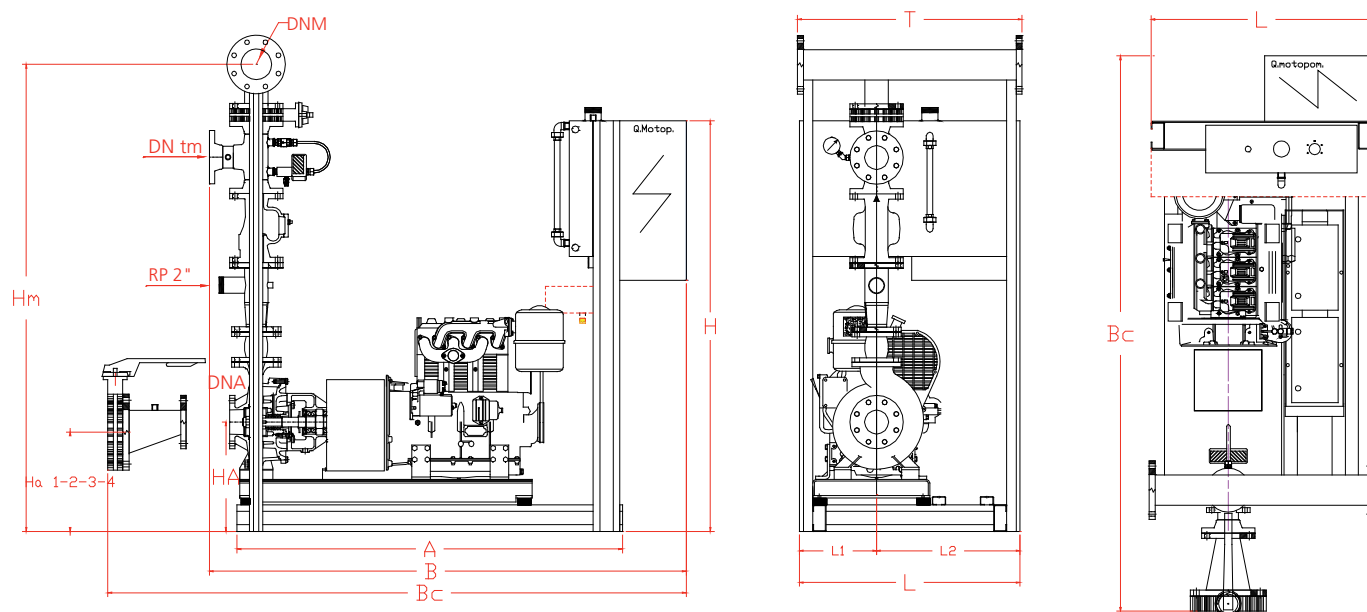
DATI DIMENSIONALI EFS JD-B



	DN	M	DNA	DN tm	HA	Ha 1	Ha 2	Ha 3	Ha 4	H	tm	Hm	H	A	B	Bc	T	I1	T1	L1	I1	I2	I2	L2	L
EFS 65-200C/26,5 DJB	100	80	3"	411	402	386	373	346	-	-	1756	1450	1450	1450	1794	2088	844	-	-	297	325	-	-	222	830
EFS 65-200B/26,5 DJB	100	80	3"	411	402	386	373	346	-	-	1756	1450	1450	1450	1794	2088	844	-	-	297	325	-	-	222	830
EFS 65-200A/31,5 DJB	100	80	3"	405	392	380	367	340	905	1402	1780	1950	1600	1888	2333	954	435	-	-	322	410	285	-	222	940
EFS 65-250C/31,5 DJB	100	80	3"	425	412	400	387	360	905	1402	1825	1950	1600	1870	2315	954	435	-	-	322	410	285	-	222	940
EFS 65-250B/47,7 DJB	100	80	3"	425	412	400	387	360	905	1402	1825	1950	1600	1870	2315	954	435	-	-	322	410	285	-	222	940
EFS 65-250A/47,7 DJB	100	80	3"	475	462	450	437	410	905	1402	1875	1950	1750	2020	2465	999	435	-	-	337	410	285	-	352	990
EFS 65-250K/47,7 DJB	100	80	3"	475	462	450	437	410	905	1402	1875	1950	1750	2020	2465	999	435	-	-	337	410	285	-	352	990
EFS 65-250X/47,7 DJB	100	80	3"	550	537	525	512	485	905	1402	1950	1950	1850	2120	2565	999	435	-	-	337	410	285	-	352	990
EFS 80-200B/47,7 DJB	125	100	4"	455	443	430	403	379	955	1543	1998	1950	1600	1904	2412	1013	435	-	-	344	410	335	-	259	985
EFS 80-200A/47,7 DJB	125	100	4"	475	463	450	423	399	955	1543	2018	1950	1750	2055	2563	1013	435	-	-	344	410	335	-	259	985
EFS 80-200X/47,7 DJB	125	100	4"	550	538	525	498	474	955	1543	2093	1950	1850	2155	2663	1013	435	-	-	344	410	335	-	259	985
EFS 80-250C/66 DJB	125	100	4"	550	538	525	498	474	955	1543	2093	1950	1850	2155	2663	1013	435	-	-	344	410	335	-	259	985
EFS 80-250B/100 DJB	125	100	4"	670	658	645	618	594	955	1543	2247	1900	2050	2355	2863	1508	435	-	-	444	600	335	-	464	1380
EFS 80-250AB/100 DJB	125	100	4"	670	658	645	618	594	955	1543	2247	1900	2050	2355	2863	1508	435	-	-	444	600	335	-	464	1380
EFS 80-250A/100 DJB	125	100	4"	765	753	740	713	689	955	1543	2342	2000	2200	2450	2958	1508	435	-	-	444	600	335	-	464	1380
EFS 100-200D/26,5 DJB	150	125	125	411	-	371	347	-	-	-	2111	1450	1450	1812	2302	852	-	-	-	301	325	-	-	226	852
EFS 100-200C/31,5 DJB	150	125	125	445	431	405	381	-	1022	1677	2190	2100	1600	1909	2369	1013	485	-	-	344	410	385	-	259	985
EFS 100-200B/47,7 DJB	150	125	125	445	431	405	381	-	1022	1677	2190	2100	1600	1909	2369	1013	485	-	-	344	410	385	-	259	985
EFS 100-200AB/47,7 DJB	150	125	125	475	461	435	411	-	1022	1677	2191	2100	1750	2079	2569	1013	485	-	-	344	410	385	-	259	985
EFS 100-200A/66 DJB	150	125	125	550	536	510	486	-	-	-	2266	2100	1800	2050	2540	1013	-	-	-	344	410	-	-	259	985
EFS 100-250D/66 DJB	150	125	125	550	536	510	486	-	-	-	2266	2100	1800	2050	2540	1013	-	-	-	344	410	-	-	259	985
EFS 100-250C/66 DJB	150	125	125	670	656	630	603	-	1072	1727	2386	2100	2050	2300	2792	1473	485	-	-	429	600	385	-	444	1345
EFS 100-250B/100 DJB	150	125	125	670	656	630	603	-	1072	1727	2386	2100	2050	2300	2792	1508	485	-	-	444	600	385	-	464	1380
EFS 100-250AB/100 DJB	150	125	125	670	656	630	603	-	1072	1727	2386	2100	2050	2300	2792	1508	485	-	-	444	600	385	-	464	1380
EFS 100-250A/100 DJB	150	125	125	765	751	725	698	-	1072	1727	2481	2100	2200	2450	2942	1508	485	-	-	444	600	385	-	464	1380
EFS 125-250C/100 DJB	200	150	150	670	645	618	592	577	1195	1919	2504	2100	2050	2300	2860	1512	535	-	-	446	600	385	-	466	1380
EFS 125-250B/130 DJB	200	150	150	765	740	713	687	672	1195	1919	2596	2100	2312	2450	3010	1862	535	-	-	546	800	385	-	516	1807
EFS 125-250A/177 DJB	200	150	150	765	740	713	687	672	1195	1919	2596	2100	2362	2500	3060	1862	535	-	-	546	800	385	-	516	1807
EFS 125-250A/177 DJB	200	150	150	765	740	713	687	672	1195	1919	2596	2150	2562	2700	3260	1862	535	-	-	546	800	385	-	516	1807

* Dimensioni non impegnative dati espressi in mm

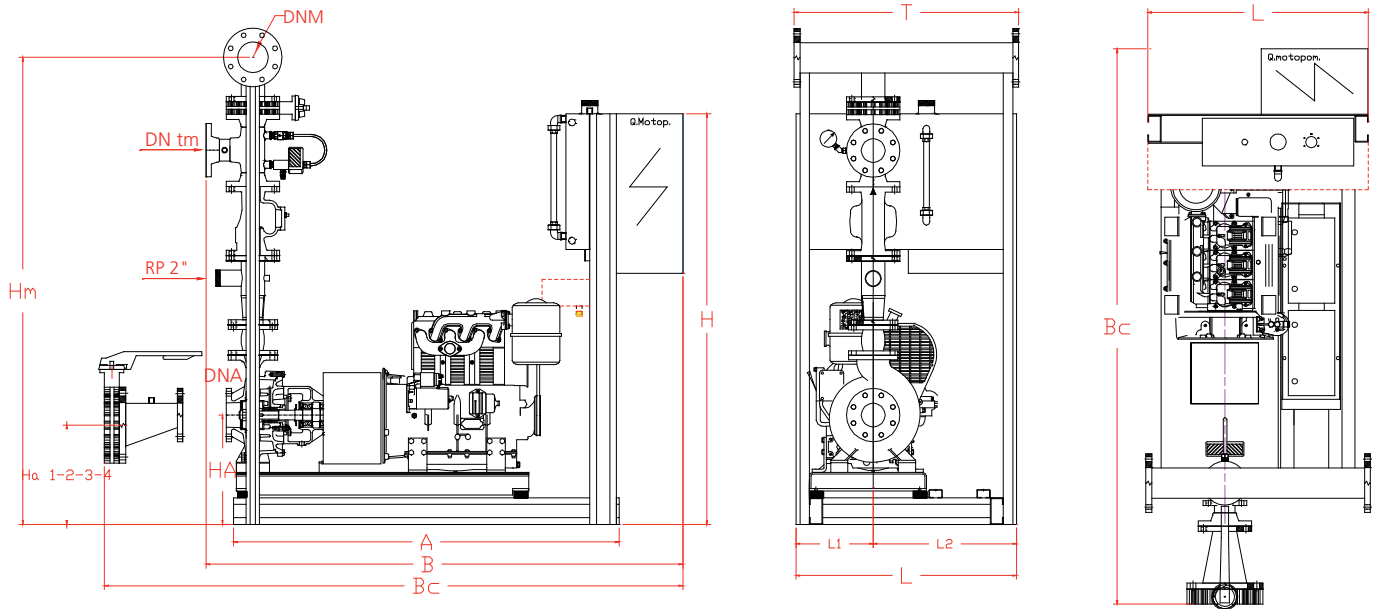
DATI DIMENSIONALI EFS D-B



	DNM	DNA	DN tm	HA	Ha 1	Ha 2	Ha 3	H ta	H tm	H m	H	A	B	B c	T	I1	L1	I2	L2	L
EFS 32-200C/4,25 DB	65	50	2"	355	347	341	328			1514	1450	1000	1360	1593	761		203		558	755
EFS 32-200B/6,2 DB	65	50	2"	355	347	341	328			1514	1450	1050	1360	1593	761		236		525	755
EFS 32-200A/6,2 DB	65	50	2"	355	347	341	328			1514	1450	1050	1360	1593	761		236		525	755
EFS 32-250E/12,8 DB	65	50	2"	381	373	367	354			1585	1450	1150	1448	1681	761		236		525	755
EFS 32-250D/17,5 DB	65	50	2"	375	367	361	348			1579	1450	1450	1748	1981	836		293		543	830
EFS 32-250C/17,5 DB	65	50	2"	375	367	361	348			1579	1450	1450	1748	1981	836		293		543	830
EFS 32-250B/26,5 DB	65	50	2"	411	403	397	384			1615	1450	1450	1748	1981	836		293		543	830
EFS 32-250A/26,5 DB	65	50	2"	411	403	397	384			1615	1450	1450	1748	1981	836		293		543	830
EFS 40-200C/6,2 DB	65	65	2"	355	349	336	323			1514	1450	1050	1360	1616	761		236		525	755
EFS 40-200B/6,2 DB	65	65	2"	355	349	336	323			1514	1450	1050	1360	1616	761		236		525	755
EFS 40-200A/10,5 DB	65	65	2"	355	349	336	323			1514	1450	1050	1460	1716	761		236		525	755
EFS 40-250E/17,5 DB	65	65	2"	375	369	356	343			1579	1450	1450	1748	2004	836		293		543	830
EFS 40-250D/17,5 DB	65	65	2"	375	369	356	343			1579	1450	1450	1748	2004	836		293		543	830
EFS 40-250C/26,5 DB	65	65	2"	411	405	392	379			1615	1450	1450	1748	2004	836		293		543	830
EFS 40-250B/26,5 DB	65	65	2"	411	405	392	379			1615	1450	1450	1748	2004	836		293		543	830
EFS 40-250A/26,5 DB	65	65	2"	411	405	392	379			1615	1450	1450	1748	2004	836		293		543	830
EFS 50-160B/6,2 DB	80	65	2 1/2	355	336	323	311			1584	1450	1050	1378	1707	765		238		525	755
EFS 50-160A/10,5 DB	80	65	2 1/2	355	336	323	311			1584	1450	1150	1478	1807	765		238		525	755
EFS 50-200C/10,5 DB	80	65	2 1/2	355	336	323	311			1604	1450	1150	1478	1807	765		238		525	755
EFS 50-200CB/12,8 DB	80	65	2 1/2	380	361	348	336			1629	1450	1150	1478	1807	765		238		525	755
EFS 50-200CA/12,8 DB	80	65	2 1/2	380	361	348	336			1629	1450	1150	1478	1807	765		238		525	755
EFS 50-200B/26,5 DB	80	65	2 1/2	411	392	379	367			1660	1450	1450	1778	2107	840		295		543	830
EFS 50-200A/26,5 DB	80	65	2 1/2	411	392	379	367			1660	1450	1450	1778	2107	840		295		543	830
EFS 50-250D/26,5 DB	80	65	2 1/2	411	392	379	367			1685	1450	1450	1778	2107	840		295		543	830
EFS 50-250C/26,5 DB	80	65	2 1/2	411	392	379	367			1685	1450	1450	1778	2107	840		295		543	830
EFS 50-250B/31,5 DB	80	65	2 1/2	405	386	373	361	895	1357	1679	1950	1600	1896	2197	950	430	320	290	630	940
EFS 50-250A/31,5 DB	80	65	2 1/2	405	386	373	361	895	1357	1679	1950	1600	1896	2225	950	430	320	290	630	940

* Dimensioni non impegnative dati espressi in mm

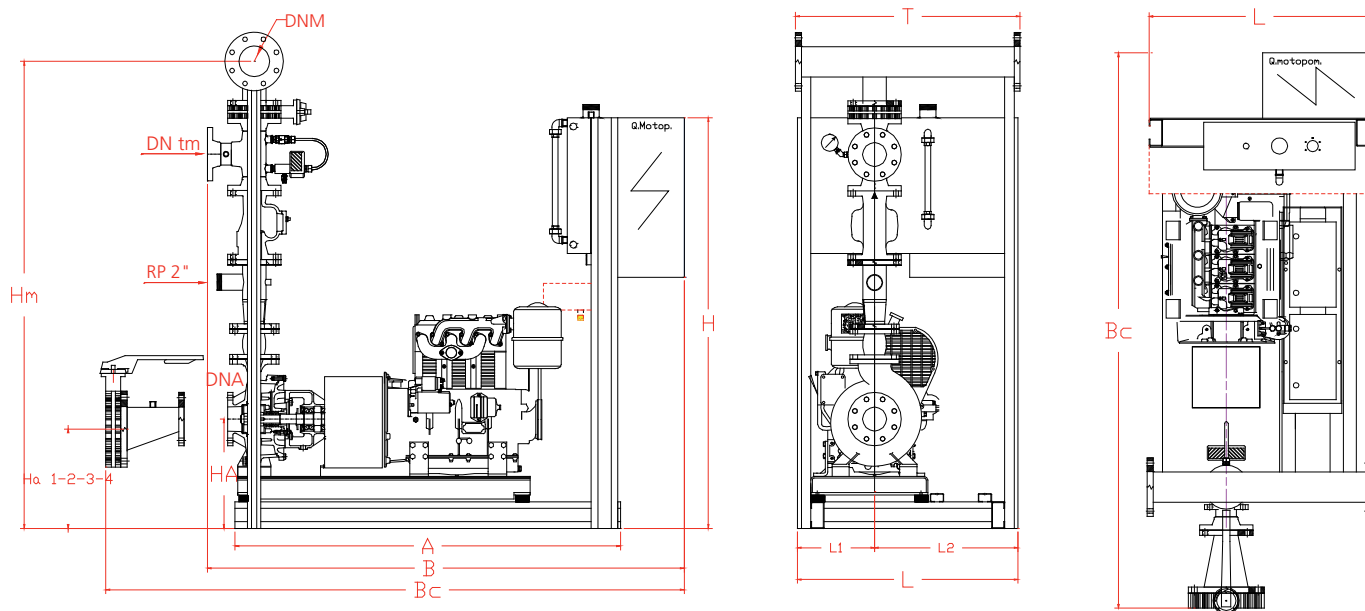
DATI DIMENSIONALI EFS D-B



	DNM	DNA	DN tm	HA	Ha 1	Ha 2	Ha 3	Ha 4	H ta	H tm	H m	H	A	B	B c	T	I1	L1	I2	L2	L
EFS 65-200C/26,5 DB	100	80	3"	411	402	386	373	346			1756	1450	1450	1794	2088	844		297		547	830
EFS 65-200B/26,5 DB	100	80	3"	411	402	386	373	346			1756	1450	1450	1794	2088	844		297		547	830
EFS 65-200A/31,5 DB	100	80	3"	405	392	380	367	340	905	1402	1780	1950	1600	1888	2333	954	435	322	285	632	940
EFS 65-250C/31,5 DB	100	80	3"	425	412	400	387	360	905	1402	1825	1950	1600	1870	2315	954	435	322	285	632	940
EFS 65-250B/47,7 DB	100	80	3"	425	412	400	387	360	905	1402	1825	1950	1600	1870	2315	954	435	322	285	632	940
EFS 65-250A/47,7 DB	100	80	3"	475	462	450	437	410	905	1402	1875	1950	1750	2020	2465	999	435	337	285	632	990
EFS 65-250K/47,7 DB	100	80	3"	475	462	450	437	410	905	1402	1875	1950	1750	2020	2465	999	435	337	285	632	990
EFS 65-250X/47,7 DB	100	80	3"	550	537	525	512	485	905	1402	1950	1950	1850	2120	2565	999	435	337	285	632	990
EFS 80-200B/47,7 DB	125	100	4"	455	443	430	403	379	955	1543	1998	1950	1600	1904	2412	1013	435	344	335	669	985
EFS 80-200A/47,7 DB	125	100	4"	475	463	450	423	399	955	1543	2018	1950	1750	2055	2563	1013	435	344	335	669	985
EFS 80-200X/47,7 DB	125	100	4"	550	538	525	498	474	955	1543	2093	1950	1850	2155	2663	1013	435	344	335	669	985
EFS 80-250C/66 DB	125	100	4"	550	538	525	498	474	955	1543	2093	1950	1850	2155	2663	1013	435	344	335	669	985
EFS 80-250B/100 DB	125	100	4"	670	658	645	618	594	955	1543	2247	1900	2050	2355	2863	1508	435	444	335	1064	1380
EFS 80-250AB/100 DB	125	100	4"	670	658	645	618	594	955	1543	2247	1900	2050	2355	2863	1508	435	444	335	1064	1380
EFS 80-250A/100 DB	125	100	4"	765	753	740	713	689	955	1543	2342	2000	2200	2450	2958	1508	435	444	335	1064	1380
EFS 100-200D/26,5 DB	150	125	125	411	-	371	347	-			2111	1450	1450	1812	2302	852		301		551	852
EFS 100-200C/31,5 DB	150	125	125	445	431	405	381	-	1022	1677	2190	2100	1600	1909	2369	1013	485	344	385	669	985
EFS 100-200B/47,7 DB	150	125	125	445	431	405	381	-	1022	1677	2190	2100	1600	1909	2369	1013	485	344	385	669	985
EFS 100-200AB/47,7 DB	150	125	125	475	461	435	411	-	1022	1677	2191	2100	1750	2079	2569	1013	485	344	385	669	985
EFS 100-200A/66 DB	150	125	125	550	536	510	486	-			2266	2100	1800	2050	2540	1013		344		669	985
EFS 100-250D/66 DB	150	125	125	550	536	510	486	-			2266	2100	1800	2050	2540	1013		344		669	985
EFS 100-250C/66 DB	150	125	125	670	656	630	603	-	1072	1727	2386	2100	2050	2300	2792	1473	485	429	385	1044	1345
EFS 100-250B/100 DB	150	125	125	670	656	630	603	-	1072	1727	2386	2100	2050	2300	2792	1508	485	444	385	1064	1380
EFS 100-250AB/100 DB	150	125	125	670	656	630	603	-	1072	1727	2386	2100	2050	2300	2792	1508	485	444	385	1064	1380
EFS 100-250A/100 DB	150	125	125	765	751	725	698	-	1072	1727	2481	2100	2200	2450	2942	1508	485	444	385	1064	1380
EFS 125-250C/100 DB	200	150	150	670	645	618	592	577	1195	1919	2504	2100	2050	2300	2860	1512	535	446	385	1066	1380
EFS 125-250B/130 DB	200	150	150	765	740	713	687	672	1195	1919	2596	2100	2312	2450	3010	1862	535	546	385	1316	1807
EFS 125-250B/130 DB	200	150	150	765	740	713	687	672	1195	1919	2596	2100	2362	2500	3060	1862	535	546	385	1316	1807
EFS 125-250A/177 DB	200	150	150	765	740	713	687	672	1195	1919	2596	2150	2562	2700	3260	1862	535	546	385	1316	1807

* Dimensioni non impegnative dati espressi in mm

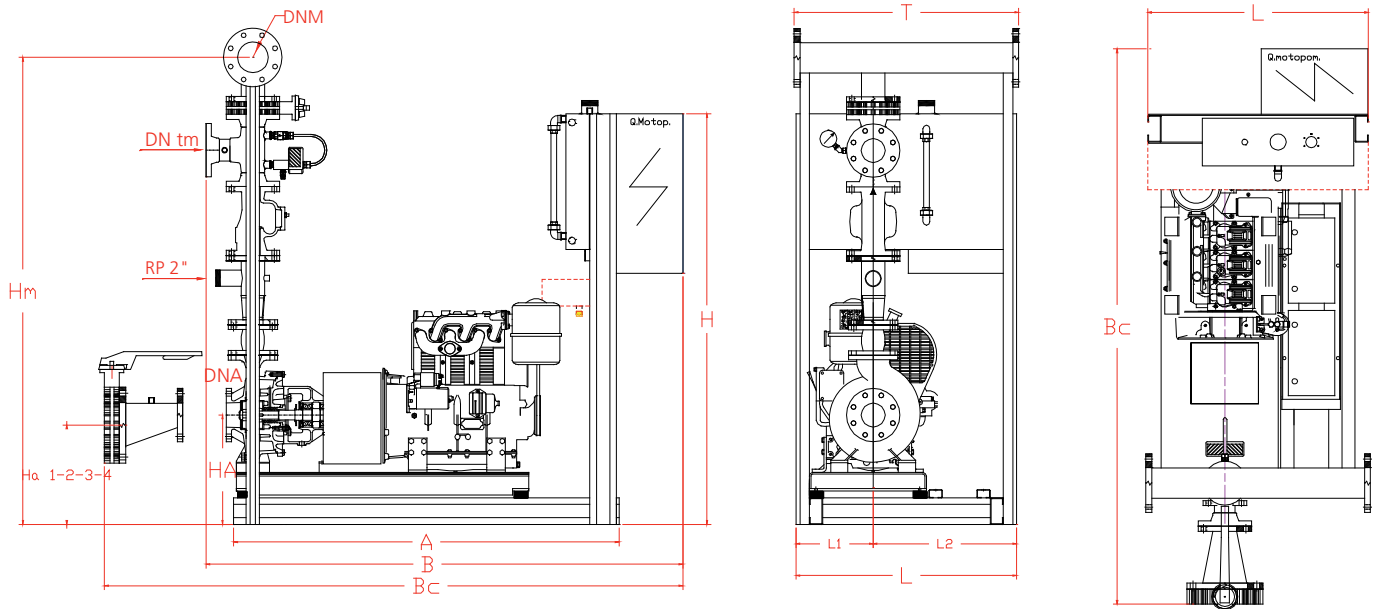
DATI DIMENSIONALI EFS D-B



	DNM	DNA	DN tm	HA	Ha 1	Ha 2	Ha 3	H ta	H tm	H m	H	A	B	Bc	T	I1	L1	I1	I2	L2	L
EFS 32-200C/4,25 DJB	65	50	2"	355	347	341	328	-	-	1514	1450	1000	1360	1593	761	-	203	358	-	218	755
EFS 32-200B/6,2 DJB	65	50	2"	355	347	341	328	-	-	1514	1450	1050	1360	1593	761	-	236	307	-	218	755
EFS 32-200A/6,2 DJB	65	50	2"	355	347	341	328	-	-	1514	1450	1050	1360	1593	761	-	236	307	-	218	755
EFS 32-250E/12,8 DJB	65	50	2"	381	373	367	354	-	-	1585	1450	1150	1448	1681	761	-	236	307	-	218	755
EFS 32-250D/17,5 DJB	65	50	2"	375	367	361	348	-	-	1579	1450	1450	1748	1981	836	-	293	325	-	218	830
EFS 32-250C/17,5 DJB	65	50	2"	375	367	361	348	-	-	1579	1450	1450	1748	1981	836	-	293	325	-	218	830
EFS 32-250B/26,5 DJB	65	50	2"	411	403	397	384	-	-	1615	1450	1450	1748	1981	836	-	293	325	-	218	830
EFS 32-250A/26,5 DJB	65	50	2"	411	403	397	384	-	-	1615	1450	1450	1748	1981	836	-	293	325	-	218	830
EFS 40-200C/6,2 DJB	65	65	2"	355	349	336	323	-	-	1514	1450	1050	1360	1616	761	-	236	307	-	218	755
EFS 40-200B/6,2 DJB	65	65	2"	355	349	336	323	-	-	1514	1450	1050	1360	1616	761	-	236	307	-	218	755
EFS 40-200A/10,5 DJB	65	65	2"	355	349	336	323	-	-	1514	1450	1050	1460	1716	761	-	236	307	-	218	755
EFS 40-250E/17,5 DJB	65	65	2"	375	369	356	343	-	-	1579	1450	1450	1748	2004	836	-	293	325	-	218	830
EFS 40-250D/17,5 DJB	65	65	2"	375	369	356	343	-	-	1579	1450	1450	1748	2004	836	-	293	325	-	218	830
EFS 40-250C/26,5 DJB	65	65	2"	411	405	392	379	-	-	1615	1450	1450	1748	2004	836	-	293	325	-	218	830
EFS 40-250B/26,5 DJB	65	65	2"	411	405	392	379	-	-	1615	1450	1450	1748	2004	836	-	293	325	-	218	830
EFS 40-250A/26,5 DJB	65	65	2"	411	405	392	379	-	-	1615	1450	1450	1748	2004	836	-	293	325	-	218	830
EFS 50-160B/6,2 DJB	80	65	2 1/2"	355	336	323	311	-	-	1584	1450	1050	1378	1707	765	-	238	307	-	220	755
EFS 50-160A/10,5 DJB	80	65	2 1/2"	355	336	323	311	-	-	1604	1450	1150	1478	1807	765	-	238	307	-	220	755
EFS 50-200C/10,5 DJB	80	65	2 1/2"	355	336	323	311	-	-	1604	1450	1150	1478	1807	765	-	238	307	-	220	755
EFS 50-200CB/12,8 DJB	80	65	2 1/2"	380	361	348	336	-	-	1629	1450	1150	1478	1807	765	-	238	307	-	220	755
EFS 50-200CA/12,8 DJB	80	65	2 1/2"	380	361	348	336	-	-	1629	1450	1150	1478	1807	765	-	238	307	-	220	755
EFS 50-200B/26,5 DJB	80	65	2 1/2"	411	392	379	367	-	-	1660	1450	1450	1778	2107	840	-	295	325	-	220	830
EFS 50-200A/26,5 DJB	80	65	2 1/2"	411	392	379	367	-	-	1660	1450	1450	1778	2107	840	-	295	325	-	220	830
EFS 50-250D/26,5 DJB	80	65	2 1/2"	411	392	379	367	-	-	1685	1450	1450	1778	2107	840	-	295	325	-	220	830
EFS 50-250C/26,5 DJB	80	65	2 1/2"	411	392	379	367	-	-	1685	1450	1450	1778	2107	840	-	295	325	-	220	830
EFS 50-250B/31,5 DJB	80	65	2 1/2"	405	386	373	361	895	1357	1679	1950	1600	1896	2197	950	430	320	410	290	220	940
EFS 50-250A/31,5 DJB	80	65	2 1/2"	405	386	373	361	895	1357	1679	1950	1600	1896	2225	950	430	320	410	290	220	940

* Dimensioni non impegnative dati espressi in mm

DATI DIMENSIONALI EFS D-B

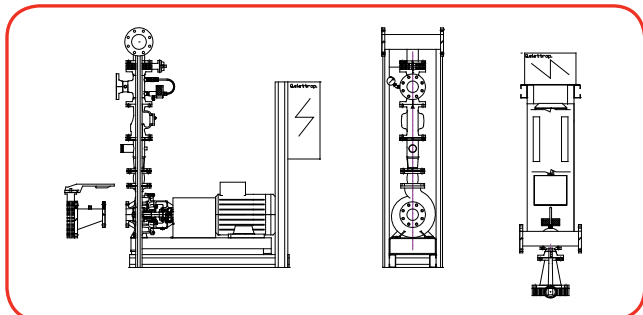


	DNM	DNa	DN tm	HA	Ha 1	Ha 2	Ha 3	Ha 4	H ta	H tm	H m	H	A	B	B c	T	I1	T 1	L 1	I 1	I 2	I 2	L 2	L
EFS 65-200C/26,5 DJB	100	80	3"	411	402	386	373	346	-	-	1756	1450	1450	1794	2088	844	-	-	297	325	-	-	222	830
EFS 65-200B/26,5 DJB	100	80	3"	411	402	386	373	346	-	-	1756	1450	1450	1794	2088	844	-	-	297	325	-	-	222	830
EFS 65-200A/31,5 DJB	100	80	3"	405	392	380	367	340	905	1402	1780	1950	1600	1888	2333	954	435	-	322	410	285	-	222	940
EFS 65-250C/31,5 DJB	100	80	3"	425	412	400	387	360	905	1402	1825	1950	1600	1870	2315	954	435	-	322	410	285	-	222	940
EFS 65-250B/47,7 DJB	100	80	3"	425	412	400	387	360	905	1402	1825	1950	1600	1870	2315	954	435	-	322	410	285	-	222	940
EFS 65-250A/47,7 DJB	100	80	3"	475	462	450	437	410	905	1402	1875	1950	1750	2020	2465	999	435	-	337	410	285	-	352	990
EFS 65-250K/47,7 DJB	100	80	3"	475	462	450	437	410	905	1402	1875	1950	1750	2020	2465	999	435	-	337	410	285	-	352	990
EFS 65-250X/47,7 DJB	100	80	3"	550	537	525	512	485	905	1402	1950	1950	1850	2120	2565	999	435	-	337	410	285	-	352	990
EFS 80-200B/47,7 DJB	125	100	4"	455	443	430	403	379	955	1543	1998	1950	1600	1904	2412	1013	435	-	344	410	335	-	259	985
EFS 80-200A/47,7 DJB	125	100	4"	475	463	450	423	399	955	1543	2018	1950	1750	2055	2563	1013	435	-	344	410	335	-	259	985
EFS 80-200X/47,7 DJB	125	100	4"	550	538	525	498	474	955	1543	2093	1950	1850	2155	2663	1013	435	-	344	410	335	-	259	985
EFS 80-250C/66 DJB	125	100	4"	550	538	525	498	474	955	1543	2093	1950	1850	2155	2663	1013	435	-	344	410	335	-	259	985
EFS 80-250B/100 DJB	125	100	4"	670	658	645	618	594	955	1543	2247	1900	2050	2355	2863	1508	435	-	444	600	335	-	464	1380
EFS 80-250AB/100 DJB	125	100	4"	670	658	645	618	594	955	1543	2247	1900	2050	2355	2863	1508	435	-	444	600	335	-	464	1380
EFS 80-250A/100 DJB	125	100	4"	765	753	740	713	689	955	1543	2342	2000	2200	2450	2958	1508	435	-	444	600	335	-	464	1380
EFS 100-200D/26,5 DJB	150	125	125	411	-	371	347	-	-	-	2111	1450	1450	1812	2302	852	-	-	301	325	-	-	226	852
EFS 100-200C/31,5 DJB	150	125	125	445	431	405	381	-	1022	1677	2190	2100	1600	1909	2369	1013	485	-	344	410	385	-	259	985
EFS 100-200B/47,7 DJB	150	125	125	445	431	405	381	-	1022	1677	2190	2100	1600	1909	2369	1013	485	-	344	410	385	-	259	985
EFS 100-200AB/47,7 DJB	150	125	125	475	461	435	411	-	1022	1677	2191	2100	1750	2079	2569	1013	485	-	344	410	385	-	259	985
EFS 100-200A/66 DJB	150	125	125	550	536	510	486	-	-	-	2266	2100	1800	2050	2540	1013	-	-	344	410	-	-	259	985
EFS 100-250D/66 DJB	150	125	125	550	536	510	486	-	-	-	2266	2100	1800	2050	2540	1013	-	-	344	410	-	-	259	985
EFS 100-250C/66 DJB	150	125	125	670	656	630	603	-	1072	1727	2386	2100	2050	2300	2792	1473	485	-	429	600	385	-	444	1345
EFS 100-250B/100 DJB	150	125	125	670	656	630	603	-	1072	1727	2386	2100	2050	2300	2792	1508	485	-	444	600	385	-	464	1380
EFS 100-250AB/100 DJB	150	125	125	670	656	630	603	-	1072	1727	2386	2100	2050	2300	2792	1508	485	-	444	600	385	-	464	1380
EFS 100-250A/100 DJB	150	125	125	765	751	725	698	-	1072	1727	2481	2100	2200	2450	2942	1508	485	-	444	600	385	-	464	1380
EFS 125-250C/100 DJB	200	150	150	670	645	618	592	577	1195	1919	2504	2100	2050	2300	2860	1512	535	-	446	600	385	-	466	1380
EFS 125-250B/130 DJB	200	150	150	765	740	713	687	672	1195	1919	2596	2100	2312	2450	3010	1862	535	-	546	800	385	-	516	1807
EFS 125-250A/177 DJB	200	150	150	765	740	713	687	672	1195	1919	2596	2100	2362	2500	3060	1862	535	-	546	800	385	-	516	1807
EFS 125-250A/177 DJB	200	150	150	765	740	713	687	672	1195	1919	2596	2150	2562	2700	3260	1862	535	-	546	800	385	-	516	1807

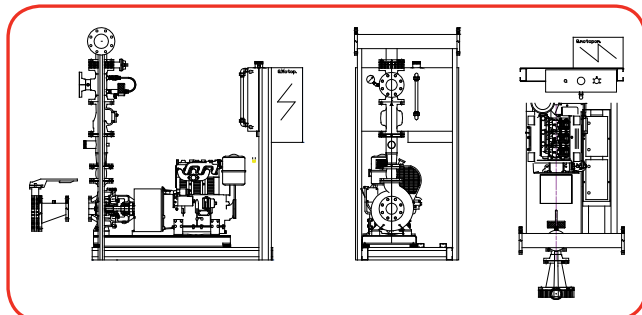
* Dimensioni non impegnative dati espressi in mm

DATI ELETTRICI E CONCEZIONE COSTRUTTIVA

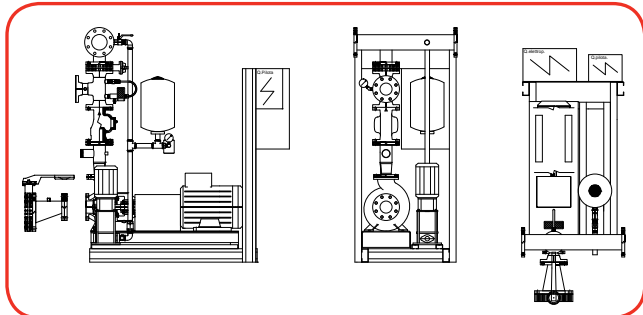
EFS 1-B



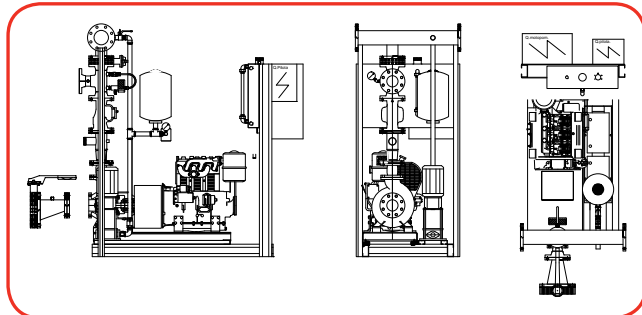
EFS D-B



EFS 1J-B



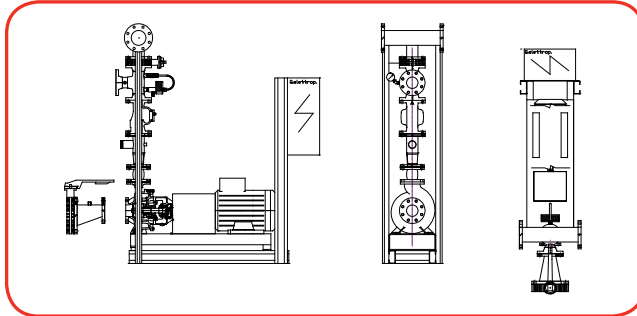
EFS DJ-B



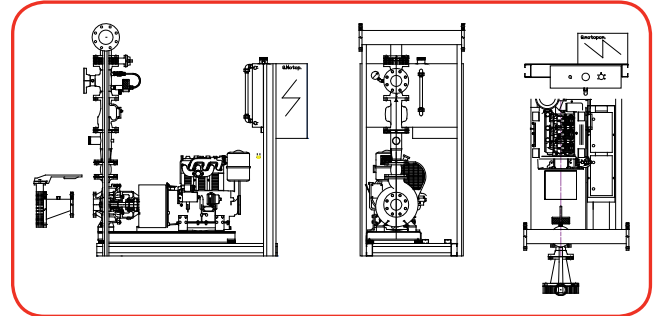
Descrizione	Esecuzione				Elettropompa principale		Motopompa Principale			P.N.A.	Pilota	kW
	1B	1JB	DJB	DB		kW	Pompa	Marca	Modello			
EFS 32-200C/4	✓	✓	✓	✓	NO 32-200C-SI-4-2/GMS	4	MP 32-200C/4,2/GMS	LOMBARDINI	15LD35	4,2	107-OE-T/2	0,75
EFS 32-200B/5,5	✓	✓	✓	✓	NO 32-200B-SI-5,5-2/GMS	5,5	MP 32-200B/7/GMS	LOMBARDINI	15LD44	7	107-OE-T/2	0,75
EFS 32-200A/7,5	✓	✓	✓	✓	NO 32-200A-SI-7,5-2/GMS	7,5	MP 32-200A/7/GMS	LOMBARDINI	15LD500	7	110-OE-T/2	1,1
EFS 32-250E/11	✓	✓	✓	✓	NO 32-250E-SI-11-2/GMS	11	MP 32-250E/12,8/GMS	LOMBARDINI	12LD477	12,8	110-OE-T/2	1,1
EFS 32-250D/18,5	✓	✓	✓	✓	NO 32-250D-SI-18,5-2/GMS	18,5	MP 32-250D/17,5/GMS	LOMBARDINI	9LD625/2	17,5	110-OE-T/2	1,1
EFS 32-250C/18,5	✓	✓	✓	✓	NO 32-250C-SI-18,5-2/GMS	18,5	MP 32-250C/17,5/GMS	LOMBARDINI	9LD625/2	17,5	110-OE-T/2	1,1
EFS 32-250B/22	✓	✓	✓	✓	NO 32-250B-SI-22-2/GMS	22	MP 32-250B/26,5/GMS	LOMBARDINI	11LD626	26,5	112-OE-T/2	1,1
EFS 32-250A/22	✓	✓	✓	✓	NO 32-250A-SI-22-2/GMS	22	MP 32-250A/26,5/GMS	LOMBARDINI	11LD626	26,5	112-OE-T/2	1,1
EFS 40-200C/5,5	✓	✓	✓	✓	NO 40-200C-SI-5,5-2/GMS	5,5	MP 40-200C/6,2/GMS	LOMBARDINI	15LD44	6,2	107-OE-T/2	0,75
EFS 40-200B/7,5	✓	✓	✓	✓	NO 40-200B-SI-7,5-2/GMS	7,5	MP 40-200B/6,2/GMS	LOMBARDINI	15LD44	6,2	107-OE-T/2	0,75
EFS 40-200A/11	✓	✓	✓	✓	NO 40-200A-SI-11-2/GMS	11	MP 40-200A/10,5/GMS	LOMBARDINI	25LD425	10,5	110-OE-T/2	1,1
EFS 40-250E/15	✓	✓	✓	✓	NO 40-250E-SI-15-2/GMS	15	MP 40-250E/17,5/GMS	LOMBARDINI	9LD625/2	17,5	110-OE-T/2	1,1
EFS 40-250D/18,5	✓	✓	✓	✓	NO 40-250D-SI-18,5-2/GMS	18,5	MP 40-250D/17,5/GMS	LOMBARDINI	9LD625/2	17,5	110-OE-T/2	1,1
EFS 40-250C/18,5	✓	✓	✓	✓	NO 40-250C-SI-18,5-2/GMS	18,5	MP 40-250C/26,5/GMS	LOMBARDINI	11LD626	26,5	110-OE-T/2	1,1
EFS 40-250B/22	✓	✓	✓	✓	NO 40-250B-SI-22-2/GMS	22	MP 40-250B/26,5/GMS	LOMBARDINI	11LD626	26,5	112-OE-T/2	1,1
EFS 40-250A/22	✓	✓	✓	✓	NO 40-250A-SI-22-2/GMS	22	MP 40-250A/26,5/GMS	LOMBARDINI	11LD626	26,5	112-OE-T/2	1,1
EFS 50-160B/7,5	✓	✓	✓	✓	NO 50-160B-SI-7,5-2/GMS	7,5	MP 50-160B/7/GMS	LOMBARDINI	15LD500	7	107-OE-T/2	0,75
EFS 50-160A/11	✓	✓	✓	✓	NO 50-160A-SI-11-2/GMS	11	MP 50-160A/10,5/GMS	LOMBARDINI	25LD425	10,5	107-OE-T/2	0,75
EFS 50-200C/11	✓	✓	✓	✓	NO 50-200C-SI-11-2/GMS	11	MP 50-200C/10,5/GMS	LOMBARDINI	25LD425	10,5	107-OE-T/2	0,75
EFS 50-200CB/11	✓	✓	✓	✓	NO 50-200CB-SI-11-2/GMS	11	MP 50-200CB/12,5/GMS	LOMBARDINI	12LD477	12,8	107-OE-T/2	0,75
EFS 50-200CA/15	✓	✓	✓	✓	NO 50-200CA-SI-15-2/GMS	15	MP 50-200CA/12,8/GMS	LOMBARDINI	12LD477	12,8	110-OE-T/2	1,1
EFS 50-200B/18,5	✓	✓	✓	✓	NO 50-200B-SI-18,5-2/GMS	18,5	MP 50-200B/26,5/GMS	LOMBARDINI	11LD626	26,5	110-OE-T/2	1,1
EFS 50-200A/22	✓	✓	✓	✓	NO 50-200A-SI-22-2/GMS	22	MP 50-200A/26,5/GMS	LOMBARDINI	11LD626	26,5	110-OE-T/2	1,1
EFS 50-250D/22	✓	✓	✓	✓	NO 50-250D-SI-22-2/GMS	22	MP 50-250D/26,5/GMS	LOMBARDINI	11LD626	26,5	110-OE-T/2	1,1
EFS 50-250C/22	✓	✓	✓	✓	NO 50-250C-SI-22-2/GMS	22	MP 50-250C/26,5/GMS	LOMBARDINI	11LD626	26,5	110-OE-T/2	1,1
EFS 50-250B/30	✓	✓	✓	✓	NO 50-250B-SI-30-2/GMS	30	MP 50-250B/31,5/GMS	VUEMME	D703EO.FRP	31,5	112-OE-T/2	1,1
EFS 50-250A/37	✓	✓	✓	✓	NO 50-250A-SI-37-2/GMS	37	MP 50-250A/31,5/GMS	VUEMME	D703EO.FRP	31,5	112-OE-T/2	1,1

DATI ELETTRICI E CONCEZIONE COSTRUTTIVA

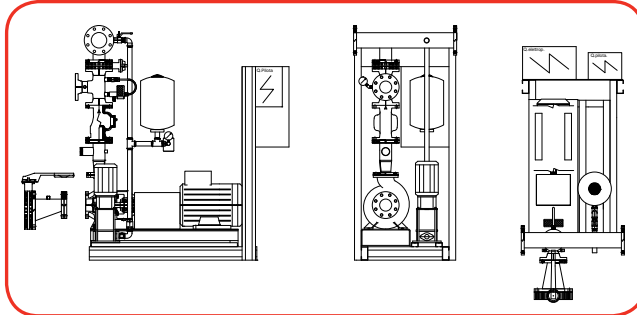
EFS 1-B



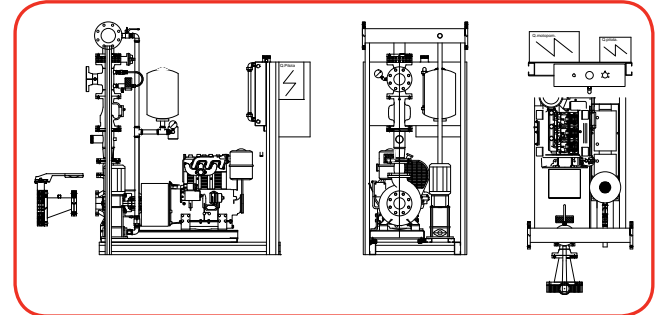
EFS D-B



EFS 1J-B



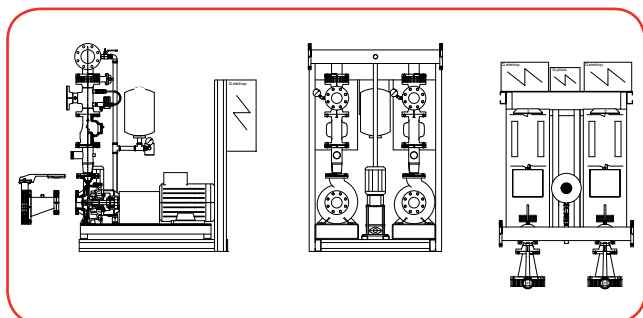
EFS DJ-B



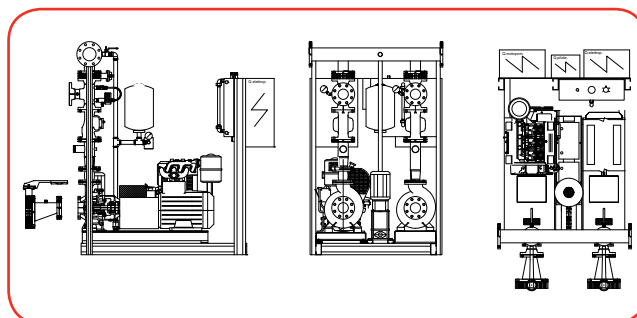
Descrizione	Esecuzione				Elettropompa principale		Motopompa Principale			P. N.A.	Pilota	kW
	1B	1JB	DJB	DB		kW	Pompa	Marca	Modello			
EFS 65-200C/18,5	✓	✓	✓	✓	NO 65-200C-SI-18,5-2/GMS	18,5	MP 65-200C/26,5/GMS	LOMBARDINI	11LD626	26,5	107-OE-T/2	0,75
EFS 65-200B/22	✓	✓	✓	✓	NO 65-200B-SI-22-2/GMS	22	MP 65-200B/26,5/GMS	LOMBARDINI	11LD626	26,5	107-OE-T/2	0,75
EFS 65-200A/30	✓	✓	✓	✓	NO 65-200A-SI-30-2/GMS	30	MP 65-200A/31,5/GMS	VUEMME	D703TEO.FRP	31,5	110-OE-T/2	1,1
EFS 65-250C/30	✓	✓	✓	✓	NO 65-250C-SI-30-2/GMS	30	MP 65-250C/31,5/GMS	VUEMME	D703TEO.FRP	31,5	110-OE-T/2	1,1
EFS 65-250B/37	✓	✓	✓	✓	NO 65-250B-SI-37-2/GMS	37	MP 65-250B/47,7/GMS	VUEMME	D703TEO.FRP	47,7	110-OE-T/2	1,1
EFS 65-250A/45	✓	✓	✓	✓	NO 65-250A-SI-45-2/GMS	45	MP 65-250A/47,7/GMS	VUEMME	D703TEO.FRP	47,7	110-OE-T/2	1,1
EFS 65-250K/45	✓	✓	✓	✓	NO 65-250K-SI-45-2/GMS	45	MP 65-250K/47,7/GMS	VUEMME	D703TEO.FRP	47,7	112-OE-T/2	1,1
EFS 65-250X/45	✓	✓	✓	✓	NO 65-250X-SI-45-2/GMS	45	MP 65-250X/47,7/GMS	VUEMME	D703TEO.FRP	47,7	112-OE-T/2	1,1
EFS 80-200B/37	✓	✓	✓	✓	NO 80-200B-SI-37-2/GMS	37	MP 80-200B/47,7/GMS	VUEMME	D703TEO.FRP	47,7	107-OE-T/2	0,75
EFS 80-200A/45	✓	✓	✓	✓	NO 80-200A-SI-45-2/GMS	45	MP 80-200A/47,7/GMS	VUEMME	D703TEO.FRP	47,7	110-OE-T/2	1,1
EFS 80-200X/55	✓	✓	✓	✓	NO 80-200X-SI-55-2/GMS	55	MP 80-200X/47,7/GMS	VUEMME	D703TEO.FRP	47,7	110-OE-T/2	1,1
EFS 80-250C/55	✓	✓	✓	✓	NO 80-250C-SI-55-2/GMS	55	MP 80-250C/66/GMS	VUEMME	D754PE2	66	110-OE-T/2	1,1
EFS 80-250B/75	✓	✓	✓	✓	NO 80-250B-SI-75-2/GMS	75	MP 80-250B/102/GMS	VUEMME	D756PE2	102	110-OE-T/2	1,1
EFS 80-250AB/90	✓	✓	✓	✓	NO 80-250AB-SI-90-2/GMS	90	MP 80-250AB/102/GMS	VUEMME	D756PE2	102	112-OE-T/2	1,1
EFS 80-250A/110	✓	✓	✓	✓	NO 80-250A-SI-110-2/GMS	110	MP 80-250A/102/GMS	VUEMME	D756PE2	102	112-OE-T/2	1,1
EFS 100-200D/22	✓	✓	✓	✓	NO 100-200D-SI-22-2/GMS	22	MP 100-200D/26,5/GMS	LOMBARDINI	11LD626	26,5	107-OE-T/2	0,75
EFS 100-200C/30	✓	✓	✓	✓	NO 100-200C-SI-30-2/GMS	30	MP 100-200C/31,5/GMS	VUEMME	D703TEO.FRP	31,5	107-OE-T/2	0,75
EFS 100-200B/37	✓	✓	✓	✓	NO 100-200B-SI-37-2/GMS	37	MP 100-200B/47,7/GMS	VUEMME	D703TEO.FRP	47,7	107-OE-T/2	0,75
EFS 100-200AB/45	✓	✓	✓	✓	NO 100-200AB-SI-45-2/GMS	45	MP 100-200AB/47,7/GMS	VUEMME	D703TEO.FRP	47,7	110-OE-T/2	1,1
EFS 100-200A/55	✓	✓	✓	✓	NO 100-200A-SI-55-2/GMS	55	MP 100-200A/66/GMS	VUEMME	D754PE2	66	110-OE-T/2	1,1
EFS 100-250D/55	✓	✓	✓	✓	NO 100-250D-SI-55-2/GMS	55	MP 100-250D/66/GMS	VUEMME	D754PE2	66	110-OE-T/2	1,1
EFS 100-250C/75	✓	✓	✓	✓	NO 100-250C-SI-75-2/GMS	75	MP 100-250C/66/GMS	VUEMME	D754PE2	66	110-OE-T/2	1,1
EFS 100-250B/75	✓	✓	✓	✓	NO 100-250B-SI-75-2/GMS	75	MP 100-250B/102/GMS	VUEMME	D756PE2	102	110-OE-T/2	1,1
EFS 100-250AB/90	✓	✓	✓	✓	NO 100-250AB-SI-90-2/GMS	90	MP 100-250AB/102/GMS	VUEMME	D756PE2	102	110-OE-T/2	1,1
EFS 100-250A/110	✓	✓	✓	✓	NO 100-250A-SI-110-2/GMS	110	MP 100-250A/102/GMS	VUEMME	D756PE2	102	110-OE-T/2	1,1
EFS 125-250C/90	✓	✓	✓	✓	NO 125-250C-SI-90-2/GMS	90	MP 125-250C/102/GMS	VUEMME	D756PE2	102	110-OE-T/2	1,1
EFS 125-250BC/110	✓	✓	✓	✓	NO 125-250BC-SI-110-2/GMS	110	MP 125-250BC/130/GMS	IVECO	N45MNTF4110	130	110-OE-T/2	1,1
EFS 125-250B/132	✓	✓	✓	✓	NO 125-250B-SI-132-2/GMS	132	MP 125-250B/130/GMS	IVECO	N45MNTF4110	130	110-OE-T/2	1,1
EFS 125-250A/160	✓	✓	✓	✓	NO 125-250A-SI-160-2/GMS	160	MP 125-250A/177/GMS	IVECO	N67MNTF4210	177	112-OE-T/2	1,1

DATI ELETTRICI E CONCEZIONE COSTRUTTIVA

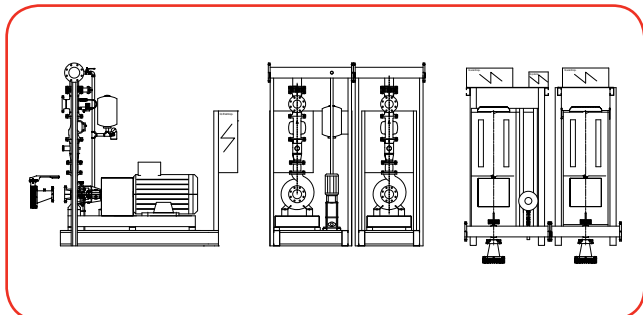
EFS 2J-C



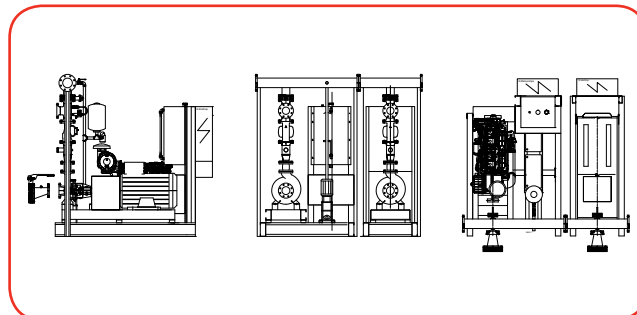
EFS 1JD-C



EFS 2J-B



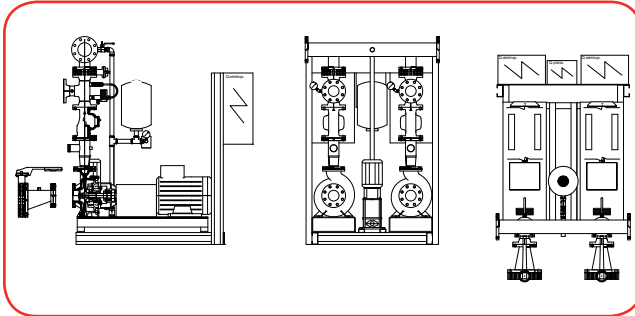
EFS 1JD-B



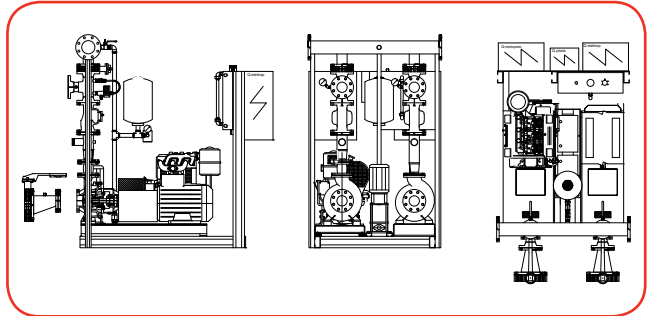
Descrizione	Esecuzione				Elettropompa principale		Motopompa Principale			P N.A.	Pilota	kW
	2JB	2JC	1JDB	1JDC		kW	Pompa	Marca	Modello			
EFS 32-200C/4	✓	✓	✓	✓	NO 32-200C-SI-4-2/GMS	4	MP 32-200C/4,2/GMS	LOMBARDINI	15LD35	4,2	107-OE-T/2	0,75
EFS 32-200B/5,5	✓	✓	✓	✓	NO 32-200B-SI-5,5-2/GMS	5,5	MP 32-200B/7/GMS	LOMBARDINI	15LD44	7	107-OE-T/2	0,75
EFS 32-200A/7,5	✓	✓	✓	✓	NO 32-200A-SI-7,5-2/GMS	7,5	MP 32-200A/7/GMS	LOMBARDINI	15LD500	7	110-OE-T/2	1,1
EFS 32-250E/11	✓	✓	✓	✓	NO 32-250E-SI-11-2/GMS	11	MP 32-250E/12,8/GMS	LOMBARDINI	12LD477	12,8	110-OE-T/2	1,1
EFS 32-250D/18,5	✓	✓	✓	✓	NO 32-250D-SI-18,5-2/GMS	18,5	MP 32-250D/17,5/GMS	LOMBARDINI	9LD625/2	17,5	110-OE-T/2	1,1
EFS 32-250C/18,5	✓	✓	✓	✓	NO 32-250C-SI-18,5-2/GMS	18,5	MP 32-250C/17,5/GMS	LOMBARDINI	9LD625/2	17,5	110-OE-T/2	1,1
EFS 32-250B/22	✓	✓	✓	✓	NO 32-250B-SI-22-2/GMS	22	MP 32-250B/26,5/GMS	LOMBARDINI	11LD626	26,5	112-OE-T/2	1,1
EFS 32-250A/22	✓	✓	✓	✓	NO 32-250A-SI-22-2/GMS	22	MP 32-250A/26,5/GMS	LOMBARDINI	11LD626	26,5	112-OE-T/2	1,1
EFS 40-200C/5,5	✓	✓	✓	✓	NO 40-200C-SI-5,5-2/GMS	5,5	MP 40-200C/6,2/GMS	LOMBARDINI	15LD44	6,2	107-OE-T/2	0,75
EFS 40-200B/7,5	✓	✓	✓	✓	NO 40-200B-SI-7,5-2/GMS	7,5	MP 40-200B/6,2/GMS	LOMBARDINI	15LD44	6,2	107-OE-T/2	0,75
EFS 40-200A/11	✓	✓	✓	✓	NO 40-200A-SI-11-2/GMS	11	MP 40-200A/10,5/GMS	LOMBARDINI	25LD425	10,5	110-OE-T/2	1,1
EFS 40-250E/15	✓	✓	✓	✓	NO 40-250E-SI-15-2/GMS	15	MP 40-250E/17,5/GMS	LOMBARDINI	9LD625/2	17,5	110-OE-T/2	1,1
EFS 40-250D/18,5	✓	✓	✓	✓	NO 40-250D-SI-18,5-2/GMS	18,5	MP 40-250D/17,5/GMS	LOMBARDINI	9LD625/2	17,5	110-OE-T/2	1,1
EFS 40-250C/18,5	✓	✓	✓	✓	NO 40-250C-SI-18,5-2/GMS	18,5	MP 40-250C/26,5/GMS	LOMBARDINI	11LD626	26,5	110-OE-T/2	1,1
EFS 40-250B/22	✓	✓	✓	✓	NO 40-250B-SI-22-2/GMS	22	MP 40-250B/26,5/GMS	LOMBARDINI	11LD626	26,5	112-OE-T/2	1,1
EFS 40-250A/22	✓	✓	✓	✓	NO 40-250A-SI-22-2/GMS	22	MP 40-250A/26,5/GMS	LOMBARDINI	11LD626	26,5	112-OE-T/2	1,1
EFS 50-160B/7,5	✓	✓	✓	✓	NO 50-160B-SI-7,5-2/GMS	7,5	MP 50-160B/7/GMS	LOMBARDINI	15LD500	7	107-OE-T/2	0,75
EFS 50-160A/11	✓	✓	✓	✓	NO 50-160A-SI-11-2/GMS	11	MP 50-160A/10,5/GMS	LOMBARDINI	25LD425	10,5	107-OE-T/2	0,75
EFS 50-200C/11	✓	✓	✓	✓	NO 50-200C-SI-11-2/GMS	11	MP 50-200C/10,5/GMS	LOMBARDINI	25LD425	10,5	107-OE-T/2	0,75
EFS 50-200CB/11	✓	✓	✓	✓	NO 50-200CB-SI-11-2/GMS	11	MP 50-200CB/12,5/GMS	LOMBARDINI	12LD477	12,8	107-OE-T/2	0,75
EFS 50-200CA/15	✓	✓	✓	✓	NO 50-200CA-SI-15-2/GMS	15	MP 50-200CA/12,8/GMS	LOMBARDINI	12LD477	12,8	110-OE-T/2	1,1
EFS 50-200B/18,5	✓	✓	✓	✓	NO 50-200B-SI-18,5-2/GMS	18,5	MP 50-200B/26,5/GMS	LOMBARDINI	11LD626	26,5	110-OE-T/2	1,1
EFS 50-200A/22	✓	✓	✓	✓	NO 50-200A-SI-22-2/GMS	22	MP 50-200A/26,5/GMS	LOMBARDINI	11LD626	26,5	110-OE-T/2	1,1
EFS 50-250D/22	✓	✓	✓	✓	NO 50-250D-SI-22-2/GMS	22	MP 50-250D/26,5/GMS	LOMBARDINI	11LD626	26,5	110-OE-T/2	1,1
EFS 50-250C/22	✓	✓	✓	✓	NO 50-250C-SI-22-2/GMS	22	MP 50-250C/26,5/GMS	LOMBARDINI	11LD626	26,5	110-OE-T/2	1,1
EFS 50-250B/30	✓	✓	✓	✓	NO 50-250B-SI-30-2/GMS	30	MP 50-250B/31,5/GMS	VUEMME	D703EO.FRP	31,5	112-OE-T/2	1,1
EFS 50-250A/37	✓	✓	✓	✓	NO 50-250A-SI-37-2/GMS	37	MP 50-250A/31,5/GMS	VUEMME	D703EO.FRP	31,5	112-OE-T/2	1,1

DATI ELETTRICI E CONCEZIONE COSTRUTTIVA

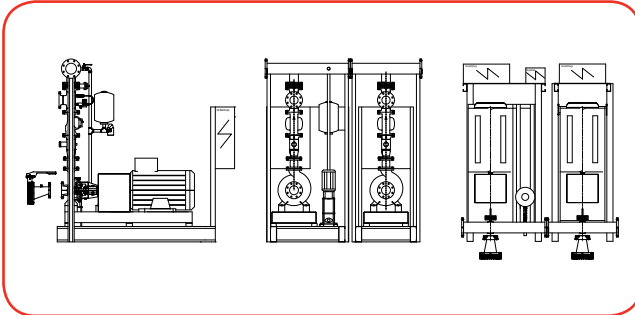
EFS 2J-C



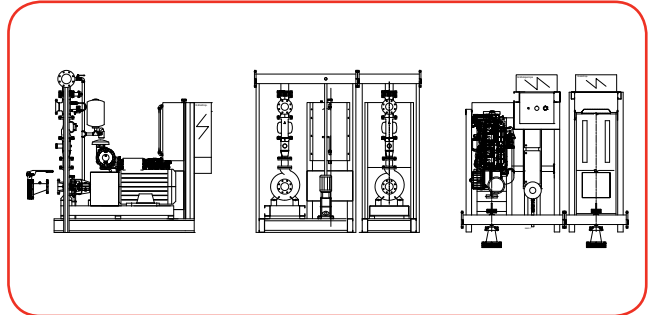
EFS 1JD-C



EFS 2J-B

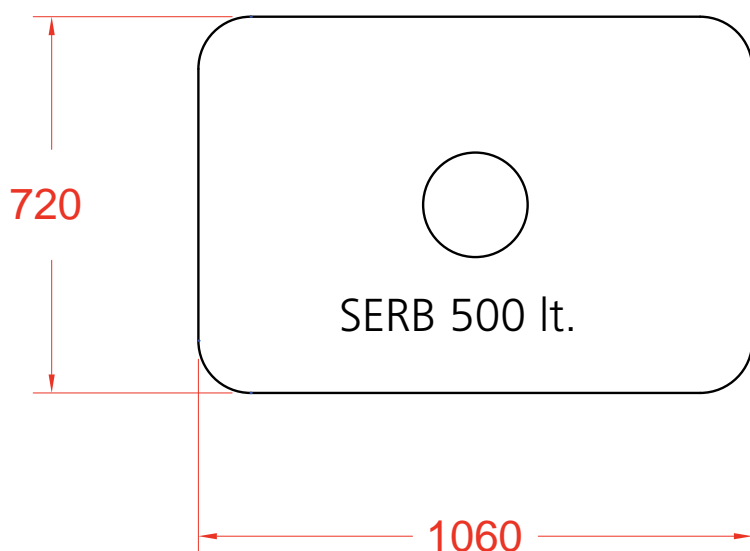
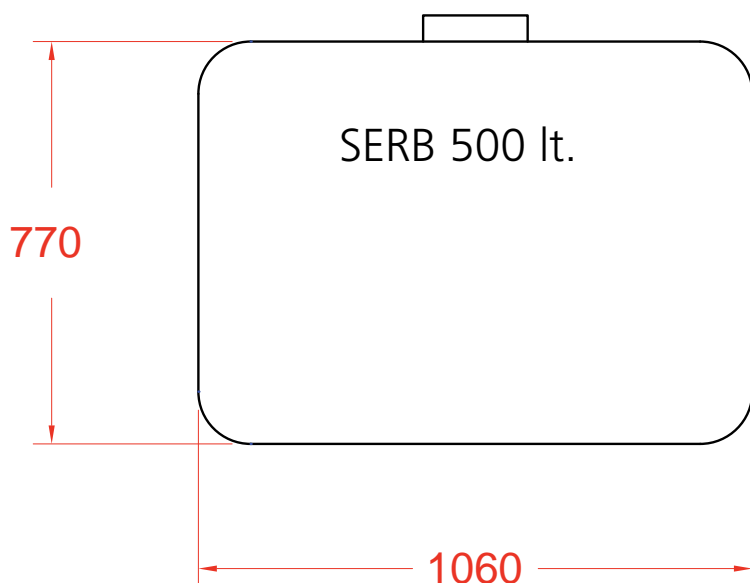


EFS 1JD-B



Descrizione	Esecuzione				Elettropompa principale		Motopompa Principale			P N.A.	Pilota	kW
	2JB	2JC	1JDB	1JDC		kW	Pompa	Marca	Modello			
EFS 65-200C/18,5	✓	✓	✓	✓	NO 65-200C-SI-18,5-2/GMS	18,5	MP 65-200C/26,5/GMS	LOMBARDINI	11LD626	26,5	107-OE-T/2	0,75
EFS 65-200B/22	✓	✓	✓	✓	NO 65-200B-SI-22-2/GMS	22	MP 65-200B/26,5/GMS	LOMBARDINI	11LD626	26,5	107-OE-T/2	0,75
EFS 65-200A/30	✓	✓	✓	✓	NO 65-200A-SI-30-2/GMS	30	MP 65-200A/31,5/GMS	VUEMME	D703EOFRP	31,5	110-OE-T/2	1,1
EFS 65-250C/30	✓	✓	✓	✓	NO 65-250C-SI-30-2/GMS	30	MP 65-250C/31,5/GMS	VUEMME	D703EOFRP	31,5	110-OE-T/2	1,1
EFS 65-250B/37	✓	✓	✓	✓	NO 65-250B-SI-37-2/GMS	37	MP 65-250B/47,7/GMS	VUEMME	D703EOFRP	47,7	110-OE-T/2	1,1
EFS 65-250A/45	✓	✓	✓	✓	NO 65-250A-SI-45-2/GMS	45	MP 65-250A/47,7/GMS	VUEMME	D703EOFRP	47,7	110-OE-T/2	1,1
EFS 65-250K/45	✓	✓	✓	✓	NO 65-250K-SI-45-2/GMS	45	MP 65-250K/47,7/GMS	VUEMME	D703EOFRP	47,7	112-OE-T/2	1,1
EFS 65-250X/45	✓	✓	✓	✓	NO 65-250X-SI-45-2/GMS	45	MP 65-250X/47,7/GMS	VUEMME	D703EOFRP	47,7	112-OE-T/2	1,1
EFS 80-200B/37	✓	✓	✓	✓	NO 80-200B-SI-37-2/GMS	37	MP 80-200B/47,7/GMS	VUEMME	D703EOFRP	47,7	107-OE-T/2	0,75
EFS 80-200A/45	✓	✓	✓	✓	NO 80-200A-SI-45-2/GMS	45	MP 80-200A/47,7/GMS	VUEMME	D703EOFRP	47,7	110-OE-T/2	1,1
EFS 80-200X/55	✓	✓	✓	✓	NO 80-200X-SI-55-2/GMS	55	MP 80-200X/47,7/GMS	VUEMME	D703EOFRP	47,7	110-OE-T/2	1,1
EFS 80-250C/55	✓	✓	✓	✓	NO 80-250C-SI-55-2/GMS	55	MP 80-250C/66/GMS	VUEMME	D754PE2	66	110-OE-T/2	1,1
EFS 80-250B/75	✓	✓	✓	✓	NO 80-250B-SI-75-2/GMS	75	MP 80-250B/102/GMS	VUEMME	D756PE2	102	110-OE-T/2	1,1
EFS 80-250AB/90	✓	✓	✓	✓	NO 80-250AB-SI-90-2/GMS	90	MP 80-250AB/102/GMS	VUEMME	D756PE2	102	112-OE-T/2	1,1
EFS 80-250A/110	✓	✓	✓	✓	NO 80-250A-SI-110-2/GMS	110	MP 80-250A/102/GMS	VUEMME	D756PE2	102	112-OE-T/2	1,1
EFS 100-200D/22	✓	✓	✓	✓	NO 100-200D-SI-22-2/GMS	22	MP 100-200D/26,5/GMS	LOMBARDINI	11LD626	26,5	107-OE-T/2	0,75
EFS 100-200C/30	✓	✓	✓	✓	NO 100-200C-SI-30-2/GMS	30	MP 100-200C/31,5/GMS	VUEMME	D703EOFRP	31,5	107-OE-T/2	0,75
EFS 100-200B/37	✓	✓	✓	✓	NO 100-200B-SI-37-2/GMS	37	MP 100-200B/47,7/GMS	VUEMME	D703EOFRP	47,7	107-OE-T/2	0,75
EFS 100-200AB/45	✓	✓	✓	✓	NO 100-200AB-SI-45-2/GMS	45	MP 100-200AB/47,7/GMS	VUEMME	D703EOFRP	47,7	110-OE-T/2	1,1
EFS 100-200A/55	✓	✓	✓	✓	NO 100-200A-SI-55-2/GMS	55	MP 100-200A/66/GMS	VUEMME	D754PE2	66	110-OE-T/2	1,1
EFS 100-250D/55	✓	✓	✓	✓	NO 100-250D-SI-55-2/GMS	55	MP 100-250D/66/GMS	VUEMME	D754PE2	66	110-OE-T/2	1,1
EFS 100-250C/75	✓	✓	✓	✓	NO 100-250C-SI-75-2/GMS	75	MP 100-250C/66/GMS	VUEMME	D754PE2	66	110-OE-T/2	1,1
EFS 100-250B/75	✓	✓	✓	✓	NO 100-250B-SI-75-2/GMS	75	MP 100-250B/102/GMS	VUEMME	D756PE2	102	110-OE-T/2	1,1
EFS 100-250AB/90	✓	✓	✓	✓	NO 100-250AB-SI-90-2/GMS	90	MP 100-250AB/102/GMS	VUEMME	D756PE2	102	110-OE-T/2	1,1
EFS 100-250A/110	✓	✓	✓	✓	NO 100-250A-SI-110-2/GMS	110	MP 100-250A/102/GMS	VUEMME	D756PE2	102	110-OE-T/2	1,1
EFS 125-250C/90	✓	✓	✓	✓	NO 125-250C-SI-90-2/GMS	90	MP 125-250C/102/GMS	VUEMME	D756PE2	102	110-OE-T/2	1,1
EFS 125-250BC/110	✓	✓	✓	✓	NO 125-250BC-SI-110-2/GMS	110	MP 125-250BC/130/GMS	IVECO	N45MNTF410	130	110-OE-T/2	1,1
EFS 125-250B/132	✓	✓	✓	✓	NO 125-250B-SI-132-2/GMS	132	MP 125-250B/130/GMS	IVECO	N45MNTF410	130	110-OE-T/2	1,1
EFS 125-250A/160	✓	✓	✓	✓	NO 125-250A-SI-160-2/GMS	160	MP 125-250A/177/GMS	IVECO	N67MNTF4210	177	112-OE-T/2	1,1

OPTIONAL - SERBATOIO DI ADESCAMENTO - DATI DIMENSIONALI



Serbatoio di adescamento per installazione sopra battente capacità utile di 500 litri completamente preassemblato.

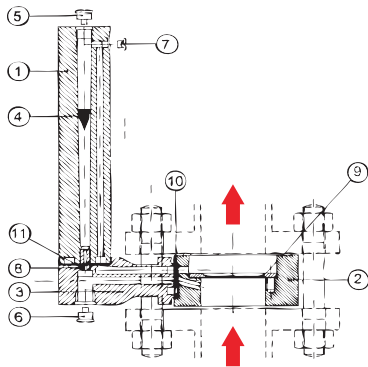
Elenco dei componenti:

- ✓ Serbatoio da 500 litri in materiale plastico in versione orizzontale
- ✓ Kit attacco 2" per serbatoio comprendente 2 raccordi 2" ed un raccordo 3/4"

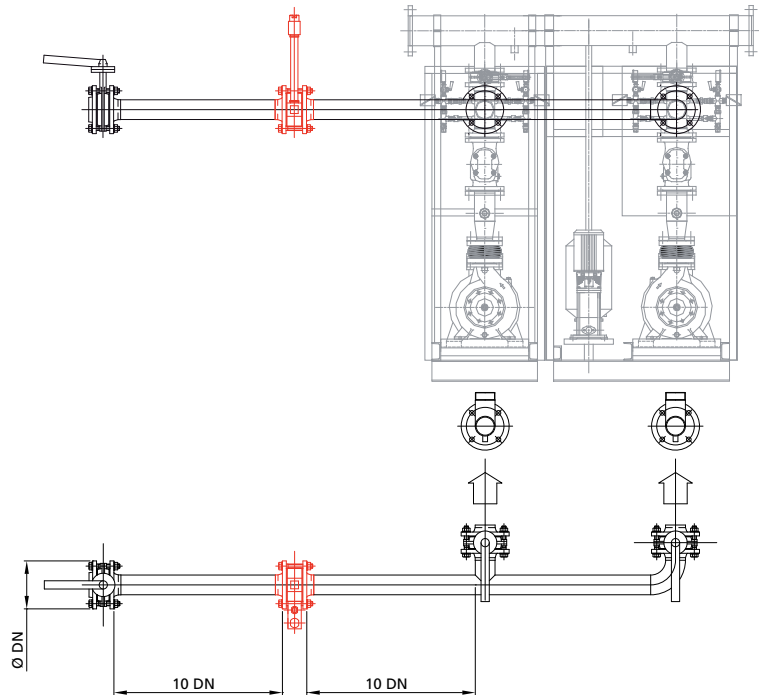
Il tutto fornito preassemblato e pronto per l'installazione.

Dimensioni d'ingombro indicative

OPTIONAL - MISURATORE DI PORTATA SCHEMA DI INSTALLAZIONE E DATI TECNICI



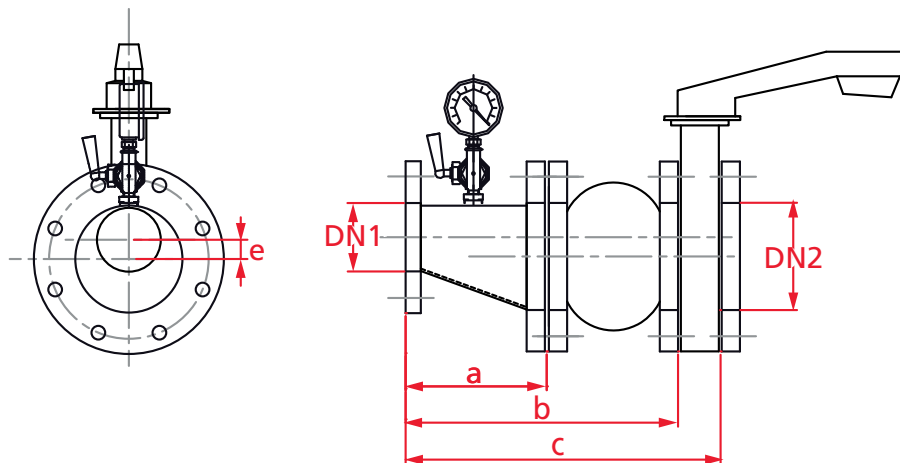
- 1) Corpo misuratore plexiglas
- 2) Camera anulare
- 3) Pipa
- 4) Galleggiante
- 5) Tappo 3/8" superiore
- 6) Tappo 3/8" inferiore
- 7) Tappo M6
- 8) Diaframma secondario
- 9) Diaframma primario
- 10) Guarnizione di collegamento pipa camera anulare
- 11) Guarnizione di collegamento corpo misuratore e pipa



Portate di fondo scala

DN	40	50	65	80	100	125	150	200	250	300
Q m ³ /h	25	50	80	130	200	300	450	800	1000	1000

OPTIONAL - KIT ASPIRAZIONE DATI DIMENSIONALI



* Schema indicativo (tutto fornito smontato), dimensioni espresse in mm
(è consigliato l'installazione di un tronchetto tra valvola a farfalla e giunto antivibrante)

DN1	DN2	Sopra Batt. Max m ³ /h	Sotto Batt. Max m ³ /h	e	a	b	c
50	65	-	22	8	180	295	341
50	80	28	32	14	187	317	363
50	100	45	52	27	180	315	365
65	80	28	32	6	187	317	363
65	100	45	52	19	202	337	389
65	125	80	70	32	200	370	426
65	150			44	273	453	509
80	125	70	80	25	196	366	422
80	150	105	120	38	238	418	474
80	200	175	205	65	385	590	650
100	150	105	120	25	206	386	442
100	200	175	205	52	316	521	581
100	250	280	320	76	440	660	728
125	200	175	205	40	248	453	513
125	250	280	320	64	379	599	667
150	200	175	205	27	233	438	498
150	250	280	320	51	309	529	597
150	300	405	430	74	461	696	773

N.B.: Le dimensioni di ingombro sono indicative e possono essere modificate senza alcun preavviso

PARTICOLARITÀ

a) Montaggio

- ✓ Fissato su base in cemento o su supporto adeguato, è consigliato interporre uno strato di gomma tra il basamento del sistema e il pavimento.
- ✓ Raccordo del collettore di mandata alla tubazione a destra o sinistra.
- ✓ Tubazione di aspirazione indipendente per ogni pompa.

b) Elettriche

- ✓ Elettropompe motori elettrici 2 poli tri-fase 400 V; 50 Hz
- ✓ Quadro avviamento motopompa diesel, alimentazione monofase 230V; 50 Hz Potenza elettrica impegnata c.a 1,5 kW

ACCESSORI RACCOMANDATI

- ✓ Kit aspirazione
- ✓ Misuratore di portata
- ✓ Serbatoio di adescamento per installazioni sopra battente
- ✓ Kit Ricambi per motore diesel
- ✓ Densimetro per batterie avviamento motore diesel
- ✓ Valvola con riduttore manuale
- ✓ Valvola con riduttore manuale e contatti elettrici per sistemi monitorati.
- ✓ Quadro Mis. Temperatura e pressione olio Motore diesel
- ✓ Quadro remotazione allarmi con batteria tampone

motralec

4 rue Lavoisier . ZA Lavoisier . 95223 HERBLAY CEDEX
Tel. : 01.39.97.65.10 / Fax. : 01.39.97.68.48
Demande de prix / e-mail : service-commercial@motralec.com
www.motralec.com