

PLAGES D'UTILISATION

Vol. de l'installation à traiter:	10 à 900 m ³
Pression de service maxi:	10 bar
Plage de température:	0° à +100°C
DN réseaux:	40 à 600
Alimentation réseau:	3~400 V

CLEANSKID COMFORT

MODULES DE DÉSEMBOUAGE Pour réseaux de génie climatique 50 Hz

AVANTAGES

- **Rendement optimum à 98%: toutes les particules jusqu'à 40 microns sont éliminées.**
- **Maintien des caractéristiques de l'eau dans le temps sans adjonction de produits chimiques.**
- **Evacuation de boues naturelles, non polluantes, sans crainte pour l'environnement.**
- **Maîtrise de l'énergie: réseaux propres, plus d'obstruction de canalisation, plus de surchauffe locale.**
- **Séparateur en inox 304.**
- **Dégazage automatique et permanent.**
- **Surveillance et automatisme intégral de fonctionnement.**
- **Solution compacte et prête à poser.**
- **Ajout d'un kit avec roulettes et poignées pour un système mobile (en option).**

APPLICATIONS

Le Cleanskid confort a pour fonction essentielle de protéger les réseaux de chauffage central contre l'embouage par élimination continue des matières en suspension tout en assurant un dégazage permanent des réseaux.

Le Cleanskid confort est particulièrement recommandé pour :

- les immeubles,
- le tertiaire,
- l'industrie.



• Cleanskid confort avec kit mobile

CLEANSKID COMFORT

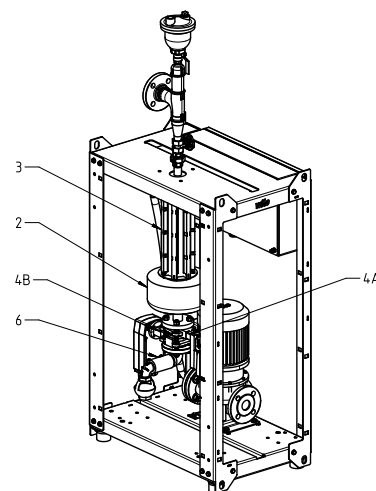
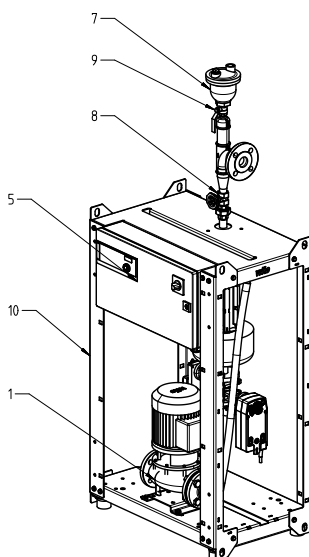
CONCEPTION

Le Cleanskid comfort est un module complet comprenant :

- Un séparateur : pièce statique, équipée de plusieurs éléments magnétiques autour d'un cylindre de séparation des particules et d'une chambre de collecte des boues.
- Un ensemble hydraulique et électromécanique avec : une pompe spécifique à chaque modèle, une vanne motorisée de purge automatique des boues, une vanne motorisée de sécurité (en cas de coupure de courant ou de fuite) et un détecteur de fuite.
- Un coffret de commande et de protection assure l'automatisme intégral.

Le Cleanskid comfort est livré précâblé, peint et prêt à la pose.

DESCRIPTIF DU MODULE



LÉGENDE

- 1 - Pompe spécifique.
- 2 - Séparateur avec dispositif de centrifugation et chambre de rétention des boues.
- 3 - Eléments magnétiques polaires.
- 4A - Vanne papillon motorisée de purge.
- 4B - Vanne papillon motorisée de sécurité.
- 5 - Coffret de commande et d'automatisme.
- 6 - Détecteur de fuite.
- 7 - Dégazeur automatique.
- 8 - Vanne de réglage de débit.
- 9 - Vanne d'isolement du dégazeur.
- 10 - Châssis support.

CLEANSKID COMFORT

SPÉCIFICATIONS TECHNIQUES

Coffret électrique 5

- Étanche - Protection IP 54.
- Alimentation triphasée 400V-50 Hz.
- Fermeture par serrure à clé (7 sur figure ci-dessous).
- Protection moteur-pompe par disjoncteur magnéto-thermique réglé en usine.
- Protection thermique à ouverture.
- Paramétrage par un bouton rotatif
- Communication ModBUS RTU et BACnet MS/TP en option.

Programmation des cycles de fonctionnement de la pompe et de la purge par horloge et temporisations réglables :

- Marche/arrêt système
- Auto/arrêt/manu pompe
- Auto/arrêt/manuel vanne x2
- Nombre de purge par jour (de 1 à 24)
- Durée d'ouverture de la vanne de purge (de 1 à 120 sec)
- Durée d'ouverture de la vanne de sécurité (de 1 à 120 sec)
- Remise à zéro défaut.

En façade :

- Un écran LCD
- Un bouton rotatif
- Deux LEDs indiquant la marche de la pompe et la présence défaut
- Un commutateur marche/arrêt
- Un interrupteur général de sécurité permettant l'arrêt immédiat en cas d'anomalie
- Une fermeture par serrure à clé. Le coffret du Cleanskid comfort assure l'automatisme intégral du module.

COFFRET DE COMMANDE



Pompe 1

- Type LRL.
- Étanchéité par garniture mécanique.
- Moteur triphasé.
- Classe d'isolation 155 (F).
- Protection IP54.

Vanne motorisée de purge 4A

Vanne papillon à fonctionnement réversible, sans ressort de rappel.

- Alimentation 24 V.
- Consommation 6 W à l'ouverture.
- Protection Classe III - IP65.
- Ouverture 90 secondes.
- Fermeture 90 secondes.

Vanne motorisée de sécurité 4B

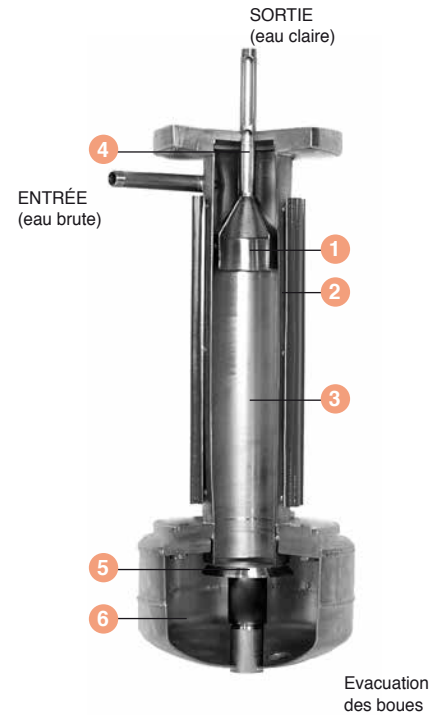
Vanne papillon avec ressort de rappel.

- Alimentation 24 V.
- Consommation 4,5 W à l'ouverture.
- Protection Classe III - IP54.
- Ouverture 75 secondes.
- Fermeture 75 secondes.

VANNES



SÉPARATEUR

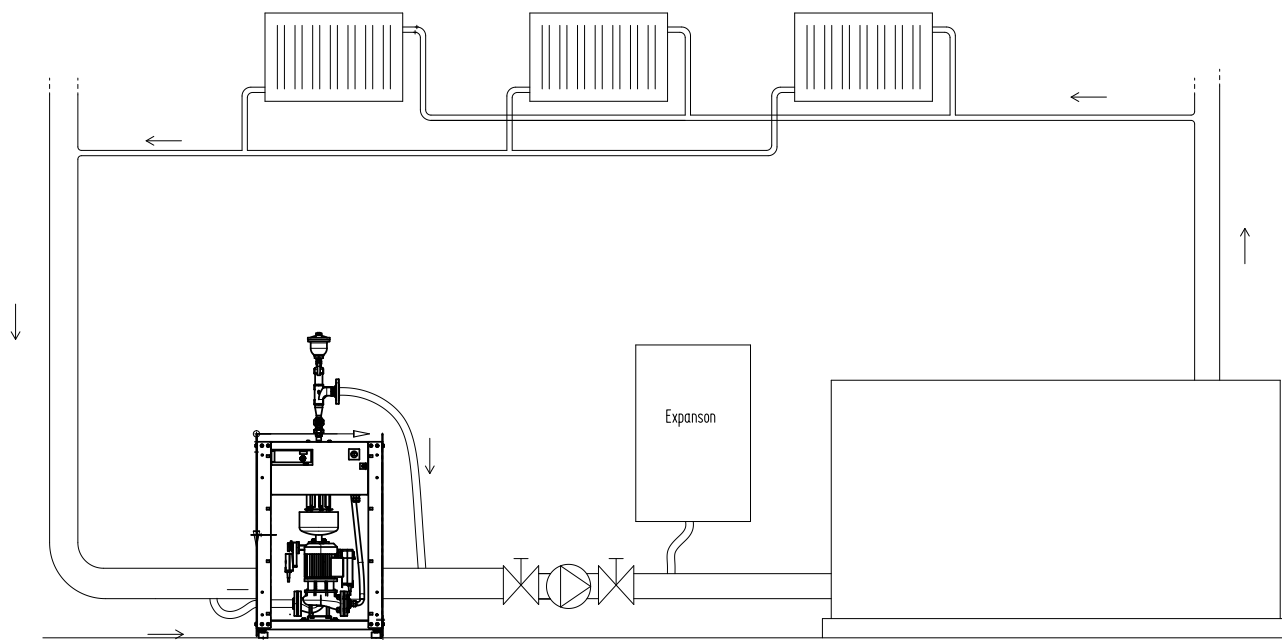


- 1 Cône d'accélération.
- 2 Éléments magnétiques polaires.
- 3 Chambre de séparation.
- 4 Entrée tangentielle.
- 5 Chambre de rétention des boues.

* Finesse de filtration préréglée en usine à 40 microns, autre réglage possible sur site.

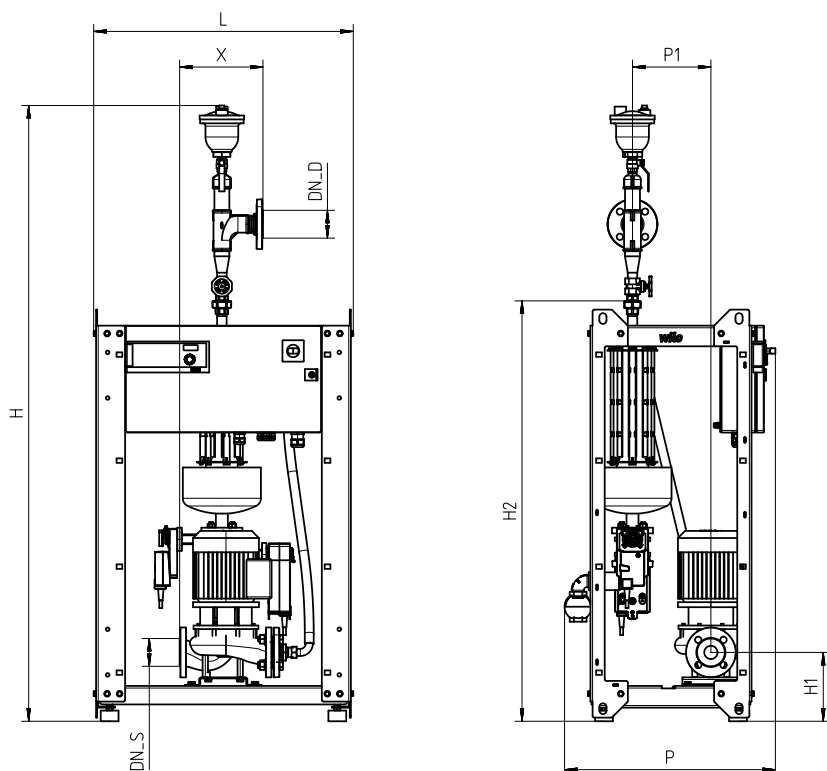
CLEANSKID COMFORT

SCHÉMA DE PRINCIPE D'INSTALLATION



CLEANSKID COMFORT

CARACTÉRISTIQUES DIMENSIONNELLES



Code article	Désignation	H	H1	H2	L	P	P1	X	Puissance nom. du moteur kW	Diamètre nom. côté d'aspiration DN S	Diamètre nom. côté refoulement DN D	Masse nette kg	Type de pompe
		mm	mm	mm	mm	mm	mm	mm					
4194899	Cleanskid confort 12	1610	200	1213	730	595	220	190	0,75	1" ¼	1" ¼	111,2	
4194900	Cleanskid confort 15	1611	200	1217	730	595	220	190	0,75	1" ¼	1" ¼	111,2	LRL203-11/0.75
4194901	Cleanskid confort 20	1614	200	1221	730	595	220	190	0,75	1" ¼	1" ¼	112	
4194902	Cleanskid confort 25	1701	195	1227	730	595	216	210	0,55	2"	2"	112,9	LRL204-11/0.55
4194903	Cleanskid confort 30	2094	205	1600	730	765	342	262	1,5	2" ½	2" ½	147,8	LRL204-12/1.5
4194904	Cleanskid confort 40	2124	205	1606	730	765	342	279	2,2	3"	3"	154,4	LRL204-
4194905	Cleanskid confort 50	2124	215	1611	730	765	342	292	2,2	3"	2" ½	164,2	13/2.2
4194906	Cleanskid confort 65	2185	222	1624	730	765	342	312	4	5"	3"	205,9	LRL206-13/4

PARTICULARITES

a) Electriques

- Modules 3~400 - 50 Hz.

Raccordements réalisés en usine :

- moteur pompe,
- vannes motorisées,
- détecteur de fuite.

A réaliser :

- réseau d'alimentation triphasé aux bornes de l'interrupteur général du coffret.
Protection obligatoire par disjoncteur différentiel (gamme C ou D) en amont du coffret.

b) Montage

En dérivation sur le circuit retour chaudière ou de climatisation.

Trois raccordements hydrauliques :

- entrée du module,
- sortie du module,
- purge des boues (à prévoir avec disconnexion sur exutoire à pression atmosphérique).

NOTA

L'évacuation automatique des boues nécessite sur l'installation un appoint d'eau.

c) Conditionnement

Module livré sur palette sous film thermorétractable.

d) Maintenance

Echange ou réparation de l'élément reconnu défectueux.

Pièces de rechange recommandées pour la pompe.

OPTIONS

- Réglage et assistance à la mise en route du module par Salmson.
- Kit composé de roulettes et de poignées pour transformer le Cleanskid confort en version mobile (référence 4199565)