

## PLAGES D'UTILISATION

Débits maxi :	10 m <sup>3</sup> /h
Pression de service maxi :	10 bar
Pression enclenchement :	1,5 à 3 bar
Plage de températures :	0° à +60°C
DN (orifices filetés) :	G1
Intensité maxi :	10 A
Protection :	IP 65

# ACSON

## DISPOSITIF DE COMMANDE AUTOMATIQUE

### Pour pompes à usages domestiques 50 Hz - 60 Hz

## AVANTAGES

- **Polyvalence**
- **Marche/arrêt automatique.**
- **Protection manque d'eau.**
- **Sécurité anti battement.**
  
- **Simplicité**
- **Visualisation de chaque fonction grâce aux voyants lumineux et au manomètre.**
  
- **Souplesse**
- **Pression de démarrage ajustable en fonction de la pression d'eau de ville disponible.**
  
- **Fiabilité**
- **Composants internes insensibles à la corrosion.**

## CONCEPTION

- L'ACSON est un système hydraulique conçu pour automatiser et protéger les pompes.
- La pression d'enclenchement de la pompe est réglable de 1,5 à 3 bars.
- Un manomètre de contrôle permet la visualisation de la pression.
- A positionner au choix à droite ou à gauche.
- Il est pourvu en standard d'un clapet anti-retour.
- Tension d'alimentation : mono 220-240V.

## CONSTRUCTION DE BASE

Pièces principales	Matériau
Corps	Matériau composite
Membrane	Caoutchouc naturel*
Ressort	Acier cadmié
Clapet anti-retour (asp.)	Matériau composite
Joint	Nitrile

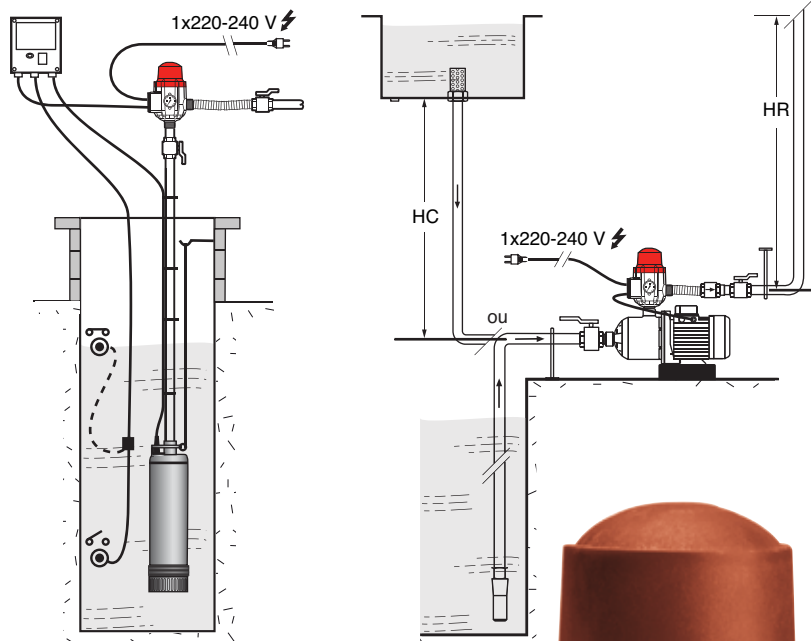
\* Qualité alimentaire.

## APPLICATIONS

Protection, commande et gestion automatiques du fonctionnement d'une pompe dans une installation d'alimentation d'eau domestique.

ACSON est conseillé pour toutes installations d'alimentation d'eau, d'arrosage et de lavage.

Utilisation avec pompes AQUASON, SPRINGSON, HYDROSON, MULTI-H (y compris Multi-H 316L)



## motralec

4 rue Lavoisier . ZA Lavoisier . 95223 HERBLAY CEDEX

Tel. : 01.39.97.65.10 / Fax. : 01.39.97.68.48

Demande de prix / e-mail : [service-commercial@motralec.com](mailto:service-commercial@motralec.com)

[www.motralec.com](http://www.motralec.com)

## PRINCIPE DE FONCTIONNEMENT

### Automatisme

Dès l'ouverture d'un robinet, la pression dans l'installation chute et la pompe démarre instantanément au seuil de 1,5 bar, pré-réglé en usine. Ce seuil peut être augmenté jusqu'à 3 bars sur site en fonction de la pression d'eau de ville (ou HR, HC).

Le fonctionnement de la pompe dure tant qu'un débit minimum subsiste dans le réseau.

### Sécurité "anti-battement"

A la fermeture du robinet, la pompe s'arrête automatiquement après une temporisation de 3 à 5 secondes. Cette temporisation évite l'installation d'un réservoir.

### Sécurité manque d'eau

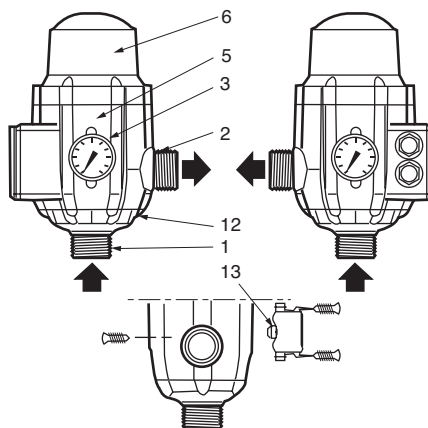
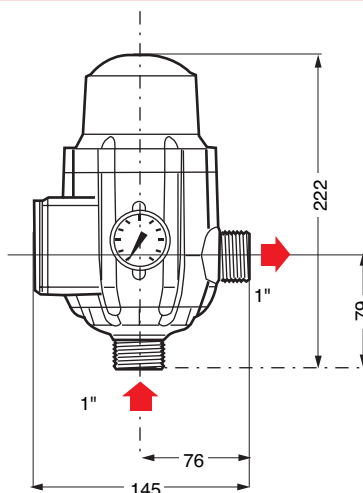
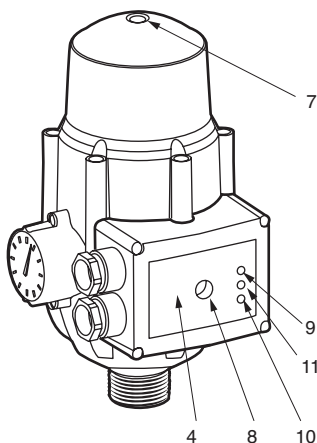
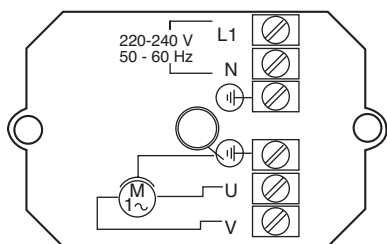
L'automatisme protège la pompe contre le manque d'eau, par arrêt du moteur. Cet arrêt est signalé par l'allumage du témoin lumineux d'activation du système lumineux "ALARM". La remise en route de la pompe doit être activée manuellement par la touche "RESET".

Même avec l'utilisation de l'automatisme, les caractéristiques de la pompe sont préservées en totalité.

La fonction d'auto-amorçage est assurée en maintenant la touche "RESET" enfoncée pendant l'amorçage.

## DESCRIPTION

- 1 - Orifice d'aspiration avec clapet anti-retour intégré
- 2 - Orifice de refoulement
- 3 - Manomètre de contrôle (0 - 10 bars)  
Montage possible à droite ou à gauche
- 4 - Boîtier électrique avec platine électronique intégrant une protection manque d'eau par arrêt du moteur et boîtier de raccordement pompe et réseau
- 5 - Chambre hydraulique avec membrane
- 6 - Chambre de compensation avec ressort
- 7 - Vis de réglage de la pression d'enclenchement de la pompe
- 8 - Bouton de réarmement (RESET)
- 9 - Indicateur lumineux de tension (POWER)
- 10 - Indicateur lumineux de fonctionnement de la pompe (ON)
- 11 - Indicateur lumineux d'activation du système de sécurité (ALARM)
- 12 - Couvercle inférieur
- 13 - Axe du manomètre



## ACSON ET LES POMPES

L'ACSON est conçu pour automatiser les pompes de surface (SPRINGSON, HYDROSON, MULTi-H...) et les pompes de puits (AQUASON) qui véhiculent de l'eau claire.

Il peut être raccordé soit directement sur le refoulement de la pompe (si DNR = 1"), soit sur tuyauterie rigide entre la pompe et l'ACSON.

Afin d'éviter toute contrainte sur le corps de l'ACSON il est recommandé de monter une tuyauterie flexible au refoulement.

L'ACSON peut être utilisé avec une pompe raccordée sur le réseau d'eau de ville sans dispositif de protection manque d'eau (pression de ville inférieure ou égale à 1 bar), celle-ci étant intégrée dans l'automatisme. Pour la même raison, un clapet anti-retour au refoulement entre la pompe et l'automatisme est inutile.

## PARTICULARITÉS

### a) Electriques

- L'ACSON est prévu pour fonctionner sur courant monophasé 220-240 V - 50 Hz ou 60 Hz (courant TRI possible, nous consulter).
- Raccordements au bornier par presse étoupe.

### b) Montage

- En position verticale uniquement.
- Raccordement direct sur l'orifice de refoulement de la pompe ou sur tuyauterie rigide entre la pompe et l'ACSON.

### c) Conditionnement

- Livré sous emballage carton avec notice de montage .

### d) Maintenance

- Echange standard de l'appareil reconnu défectueux pendant sa période de garantie.

### OPTION KIT ACSON comprenant:

- Un câble électrique pour connexion entre le moteur et l'automatisme (l = 0,6 m).
- Un câble électrique avec prise normalisée (2 pôles + terre) pour raccordement au réseau (l = 1,5 m).
- Un tuyau flexible ØG1 pour la liaison du refoulement de l'automatisme vers l'alimentation en eau de l'installation.

Ref. Commande	reference article
Kit acson	4046703