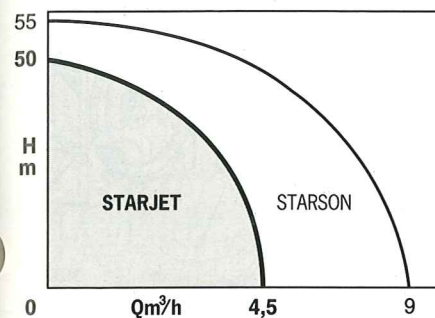


PLAGES D'UTILISATION

Débits jusqu'à :	4,5 m³/h
Hauteurs mano. jusqu'à :	50 m
Pression de service maxi :	8 bar
Température maxi de l'eau :	+50 °C*
Température ambiante maxi :	+40 °C
DN orifices :	1" (26-34)
Hauteur d'asp. maxi :	8 m

* + 35 °C sur version inox.



APPLICATIONS

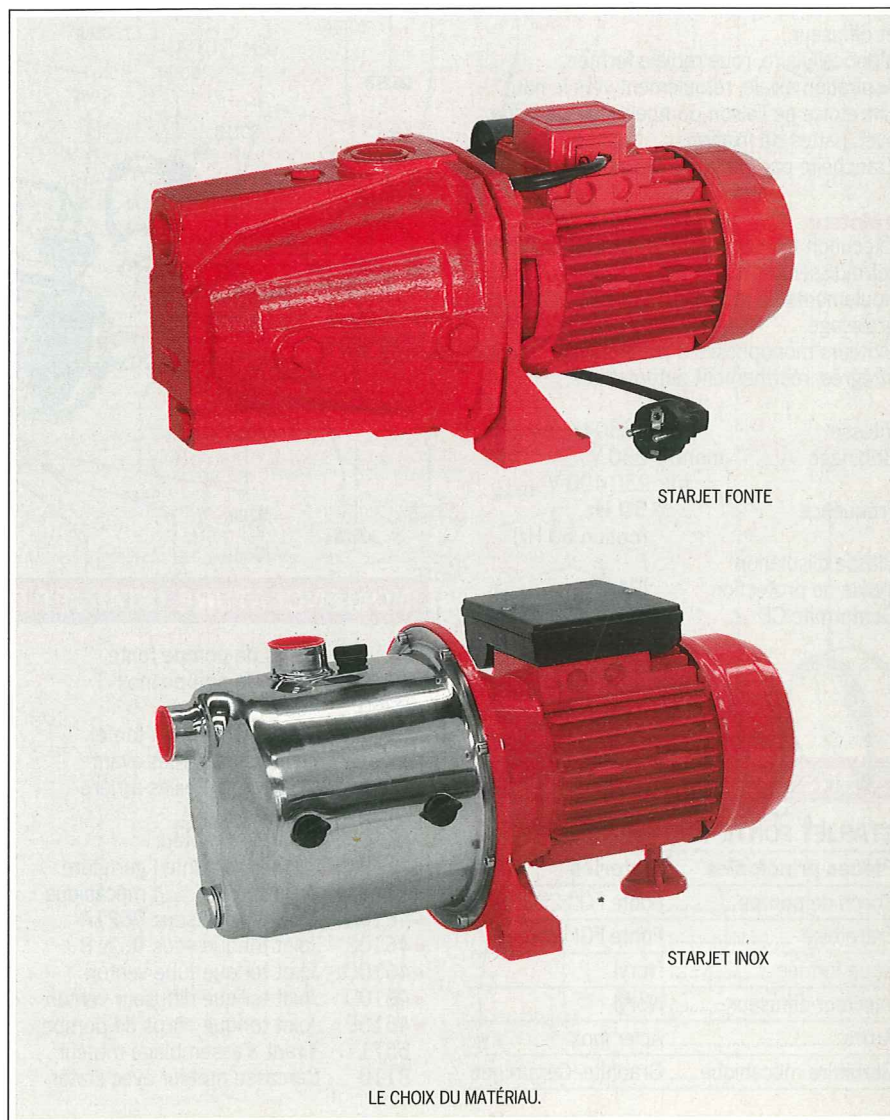
Pompage, distribution et transfert d'eau à usages domestiques divers :

- Adduction - Distribution d'eau potable.
- Petite irrigation.
- Arrosage d'espaces verts, de potagers...
- Lavage - Transfert.

- Surpression.

Et pour tout pompage d'eau claire et liquide peu chargé chimiquement neutre.

Captage à partir d'un étang, d'une rivière, d'un puits abyssin (pieu), d'une citerne...



3

STARJET

AVANTAGES

- Amorçage 100 % automatique.
- Aucun risque de désamorçage après arrêt de la pompe.
- Hauteur d'aspiration élevée (8 m).
- Éléments constitutifs insensibles à la corrosion (version Inox).
- Entretien pratiquement nul.
- Installation facile et rapide.

- Le choix du matériau :
FONTE ou INOX.

CONCEPTION

• Partie hydraulique

Auto-amorçante par système venturi, injecteur et diffuseur.

Monocellulaire, roue radiale fermée.
Aspiration axiale, refoulement vers le haut.
Entretoise de liaison pompe-moteur à bride avec pattes de fixation.
Étanchéité par garniture mécanique.

• Moteur

Exécution fermée à ventilation extérieure de refroidissement.
Roulements de guidage de l'arbre-rotor sans graissage.
Moteurs monophasés à protection thermique intégrée, réarmement automatique.

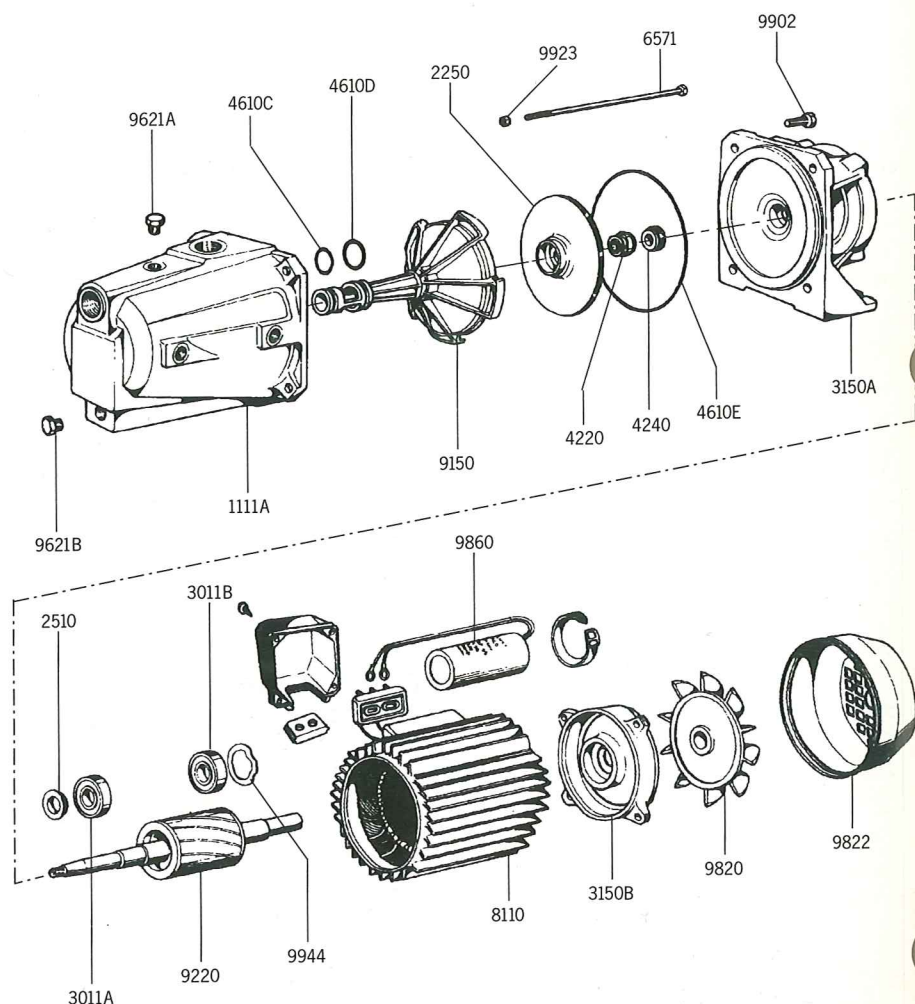
Vitesse	: 2850 tr/mn
Bobinage	mono : 230 V
	tri : 230-400 V
Fréquence	: 50 Hz (option 60 Hz)
Classe d'isolation	: F
Indice de protection	: IP44
Conformité CE	: NF EN 60.335.2.41

CONSTRUCTION DE BASE

STARJET FONTE

Pièces principales	Matériau
Corps de pompe.....	FonTE FGL 250
Entretoise	FonTE FGL 250
Roue fermée.....	Noryl
Injecteur-diffuseur.....	Noryl
Arbre.....	Acier inox
Garniture mécanique.....	Graphite/Céramique

VUE ÉCLATÉE DE LA POMPE STARJET FONTE

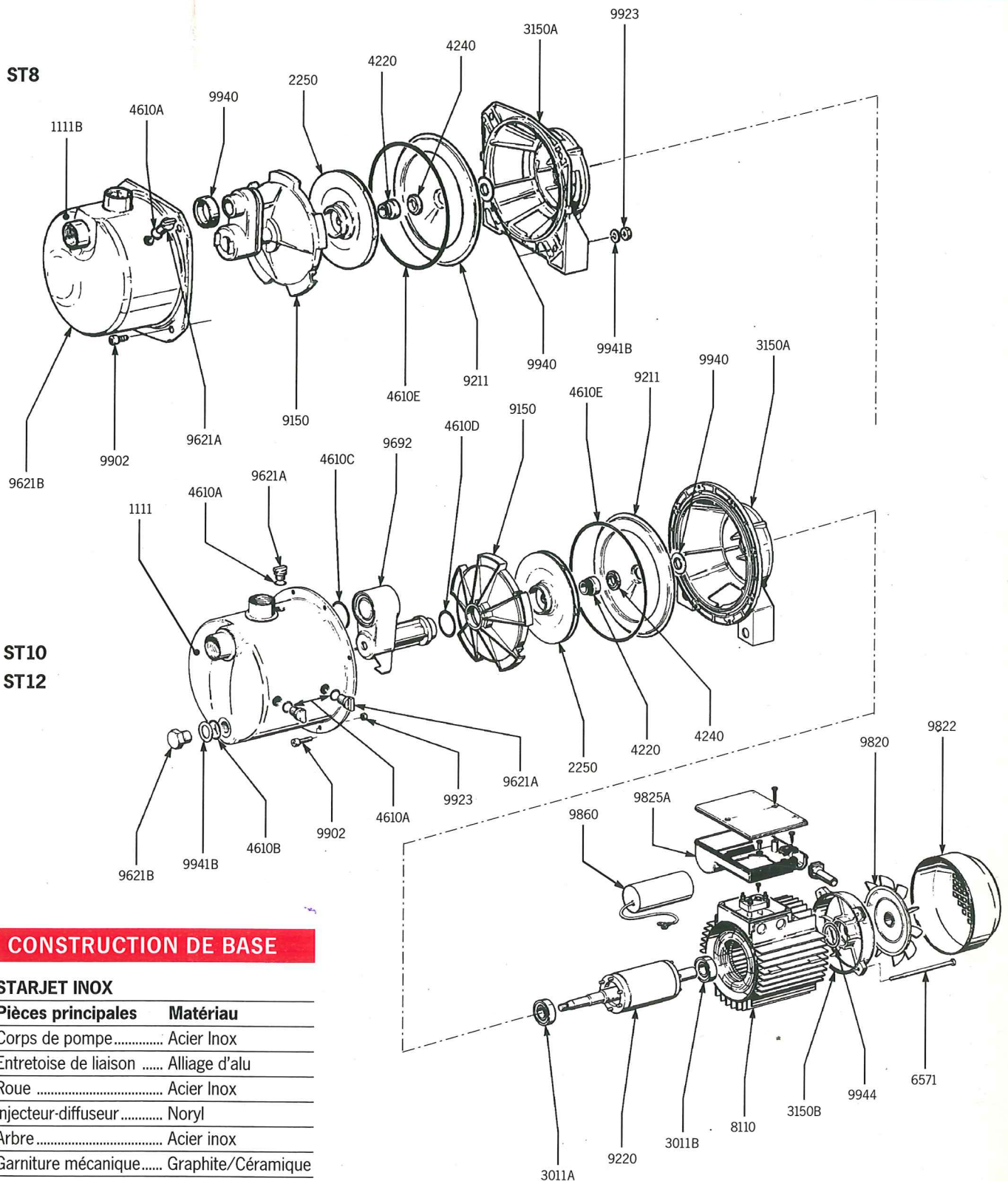


NOMENCLATURE (STARJET FONTE & INOX)

1111A - Corps de pompe fonte	9150 - Diffuseur
1111B - Corps de pompe inox	9211 - Flasque
• 2250 - Roue	9220 - Arbre-rotor
2540 - Déflecteur (Starjet fonte)	9621A - Bouchons pour orifices de remplissage + contacteur + manomètre
• 3011A - Roulement à billes avant	9621B - Bouchon de vidange
• 3011B - Roulement à billes arrière	9692 - Tube venturi
3150A - Entretoise	9820 - Ventilateur
3150B - Couvercle moteur	9822 - Couvercle de ventilateur
• 4220 - Bague tournante } garniture	9825A - Boîte à bornes
• 4240 - Bague fixe } mécanique	• 9860 - Condensateur (moteur mono)
• 4610A - Joint torique sous 9621A	9902 - Vis de fixation corps
• 4610B - Joint torique sous 9621B	9923 - Écrou
• 4610C - Joint torique tube venturi	9940 - Manchon
• 4610D - Joint torique diffuseur venturi	9941B - Rondelle sous 9621B
• 4610E - Joint torique corps de pompe	9944 - Rondelle élastique
6571 - Tirant d'assemblage moteur	
8110 - Carcasse moteur avec stator	

(•) Pièces de rechange recommandées

VUES ÉCLATÉES DES POMPES STARJET INOX



3

CONSTRUCTION DE BASE

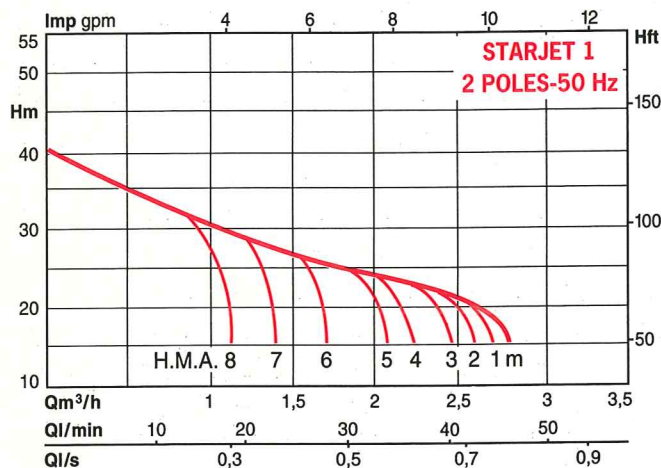
STARJET INOX

Pièces principales	Matériau
Corps de pompe.....	Acier Inox
Entretoise de liaison	Alliage d'alu
Roue	Acier Inox
Injecteur-diffuseur.....	Noryl
Arbre.....	Acier inox
Garniture mécanique.....	Graphite/Céramique

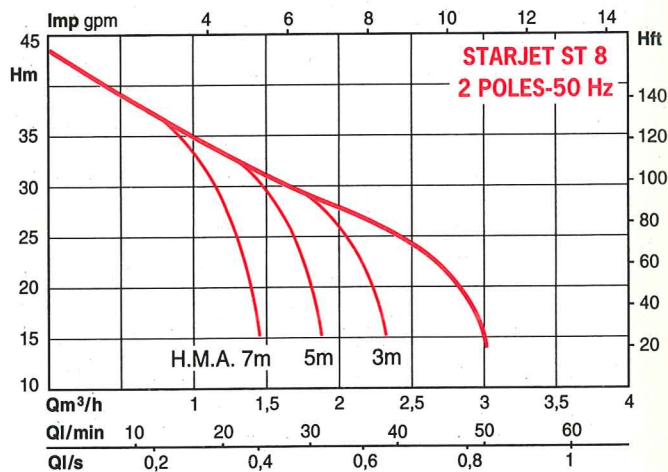
STARJET

PERFORMANCES HYDRAULIQUES A 2850 TR/MIN

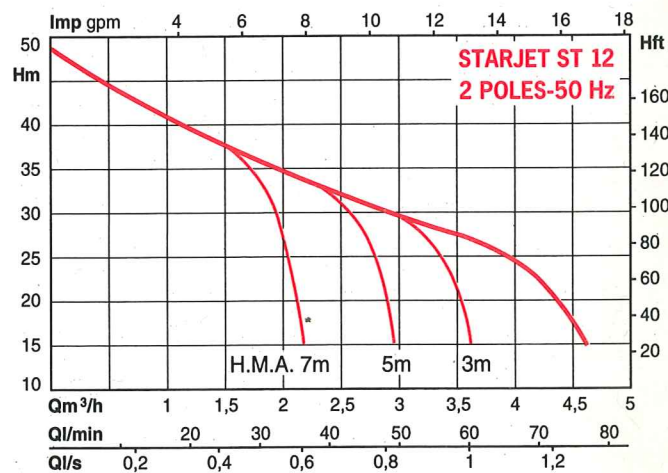
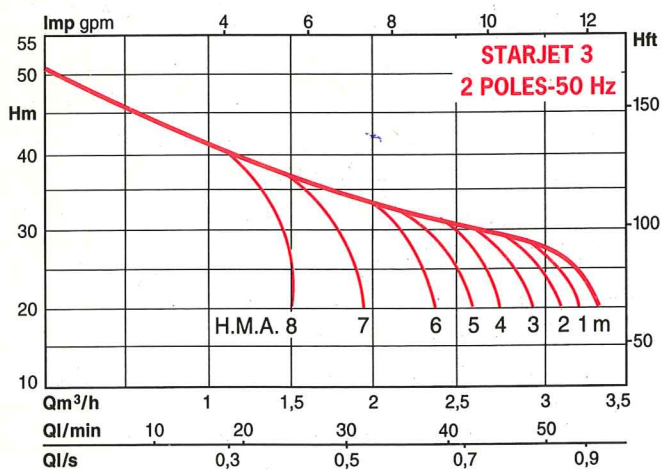
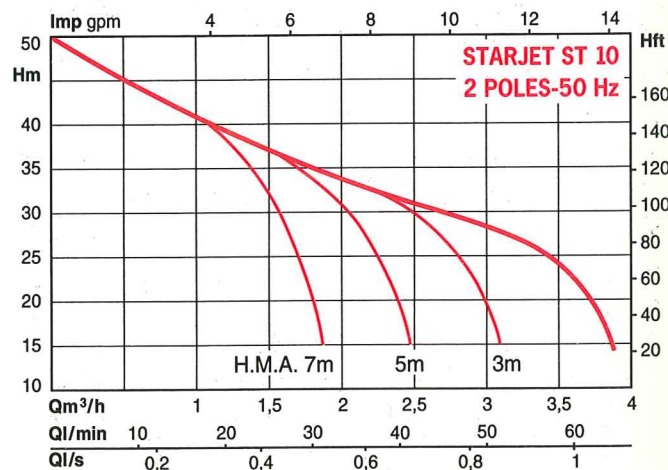
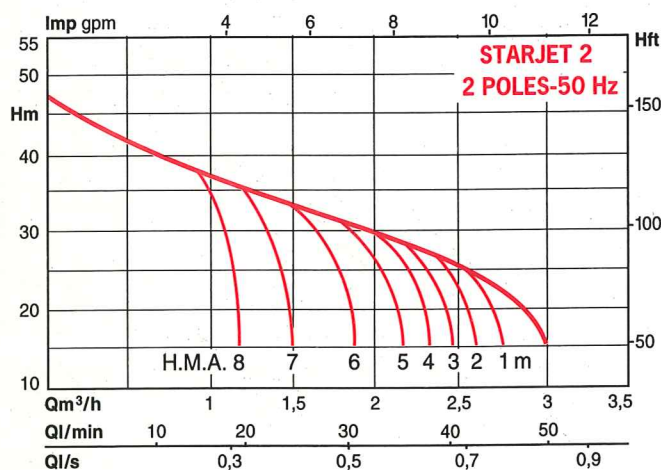
STARJET FONTE



STARJET INOX



3

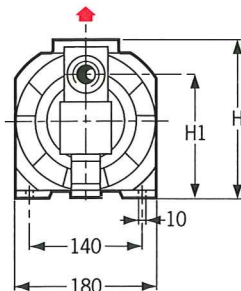
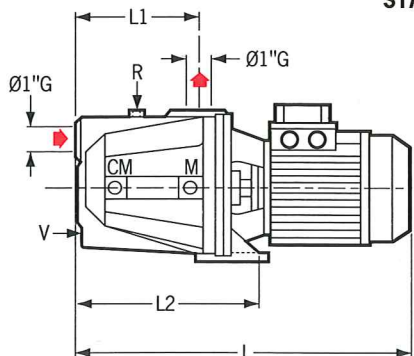


H.M.A. : Hauteur maximale d'aspiration.

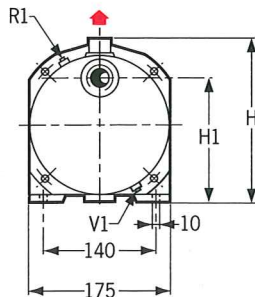
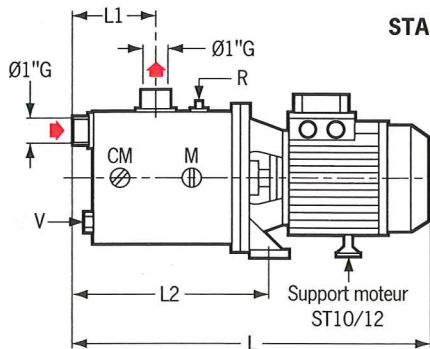
STARJET

CARACTÉRISTIQUES ÉLECTRIQUES ET DIMENSIONNELLES

STARJET FONTE



STARJET INOX



CM : Orifice (Ø1/4") contacteur
M : Orifice (Ø1/4") manomètre

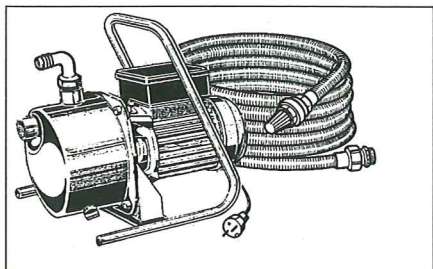
R : Remplissage
V : Vidange

R1 : Remplissage ST 8
V1 : Vidange ST 8

RÉFÉRENCE COMMANDE	P2		M O T E U R			P O M P E					masse kg		
	W	230 V	P1 (W)	intensité en A sous			condensateur	L	H	L1		L2	H1
		400 V	1x230 V	3x230 V	3x400 V	4µ x 450 V	mm	mm	mm	mm	mm	mm	
STARJET 1 N-M	440	750	-	3,5	-	-	12,5	350	195	95	185	155	13,5
STARJET 2 N-M	550	800	-	3,8	-	-	16	419	200	145	234	155	14,5
STARJET 3 N-M	750	1100	-	5,2	-	-	20	419	200	145	234	155	16
STARJET 3 N-T	750	-	1100	-	3,7	2,1	-	419	200	145	234	155	16
STARJET ST 8-M	550	800	-	3,7	-	-	12,5	360	198	80	165	148	8
STARJET ST 10-M	750	1100	-	5	-	-	20	410	210	90	210	165	11
STARJET ST 12-M	1000	1300	-	5,8	-	-	20	410	210	90	210	165	12
STARJET ST 12-T	1000	-	1300	-	4,2	2,1	-	410	210	90	210	165	12

OPTIONS

KIT D'ASPIRATION (STARJET FONTE & INOX)



STARKIT 1 pour pompe transportable avec :

- une poignée de transport,
- une tuyauterie flexible d'aspiration de long 7 m avec clapet de pied-crêpine,
- deux raccords aspiration et refoulement,
- un mètre de câble électrique avec prise mâle.

RÉFÉRENCE COMMANDE	RÉFÉRENCE ARTICLE
STARKIT 1	065925

PARTICULARITÉS

a) Électriques

- MONO 230V - 50 Hz (M), avec condensateur intégré dans la boîte à bornes.
- TRIPHASÉ 230-400 V (T) - 50 Hz.
- Protection moteur non indispensable pour les moteurs mono qui sont auto-protégés, obligatoire pour les modèles triphasés.
- Raccordements par presse-étoupe.

b) Montage

- Installation fixe sous abri en position horizontale, ou transportable par STARKIT 1.
- Fixation sur patte support de l'entretoise.
- Raccordement par tuyauterie rigide ou flexible STARKIT 2.
- Clapet de pied-crêpine indispensable pour pompe en aspiration (Ø passage 1 mm).

c) Conditionnement

Livré emballé sans accessoires.

d) Maintenance

- Réparation : voir pièce de rechange recommandées (●) sujettes à usure.

ACCESSOIRES RECOMMANDÉS :

- Kits d'aspiration ● Starmatic ● Vannes d'isolement ● Clapet anti-retour, clapet de pied-crêpine ● Réservoirs à vessie ● Discontacteur de protection moteur TRI.



STARMATIC

Protection moteur contre le manque d'eau et automatisme de fonctionnement de la pompe. A visser au refoulement de la pompe (voir notice particulière).
• 10 bar max. - MONO 230 V.

RÉFÉRENCE COMMANDE	RÉFÉRENCE ARTICLE
STARMATIC	066133
KIT STARMATIC	30924790C

KIT D'ASPIRATION



STARKIT 2

Kit d'aspiration avec flexible long. 7 m, clapet de pied-crêpine et 2 raccords asp.-refoulement.

RÉFÉRENCE COMMANDE	RÉFÉRENCE ARTICLE
STARKIT 2	065926

3