

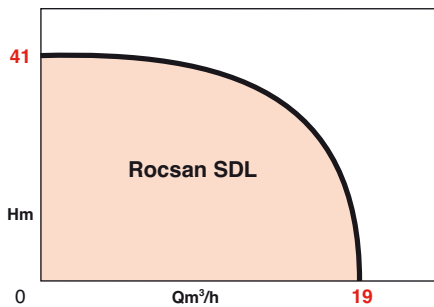
## PLAGES D'UTILISATION

Débits jusqu'à :	19 m <sup>3</sup> /h
Hauteurs mano. jusqu'à :	41 m
Plage de température du liquide :	+3° à +40°C
DN refoulement :	DN 32/40, Rp 1 1/4
IP :	68

## ROCSAN SDL

### POMPES SUBMERSIBLES DILACERATRICES

Relevage d'eaux chargées  
Collectif  
2 pôles – 50 Hz



## APPLICATIONS

- Relevage d'eaux usées, d'eaux vannes, d'eau avec des particules fibreuses, tissus etc.
- Vidange de fosse septique, d'égout.
- Relevage des eaux des cuisines de collectivité.
- Rejet de déchets non agressifs de l'industrie agro-alimentaire.

Pour habitations, restaurants, garages, parkings... Chaque fois où la HMT est importante.

## AVANTAGES

- Double garniture mécanique indépendante pour une sécurité optimale.
- Couteau à haute résistance et grande dureté.
- Couteau sphérique permettant d'éviter les frictions et une usure prématurée.
- Sécurité de fonctionnement par le biais de contrôle intégré.
- Couteau fixe équipé d'une ogive permettant de canaliser le flux et d'assurer une meilleure aspiration.
- Raccordement universel pour DN 32, DN 40, Rp 1 1/4 ou bride ovale 36 mm.
- Diamètre de canalisation réduit, grande hauteur de refoulement permettant l'évacuation sur de longues distances.

• Rocsan SDL avec support pour installation mobile



# ROCSAN SDL

## CONCEPTION

### Partie hydraulique :

- Submersible, axe vertical.
- Arbre commun pompe moteur.
- Roue monocanale
- Couteau fixe équipé d'une ogive monté sur corps de pompe
- Granulométrie de 6 mm

### Etanchéité :

- Double garnitures mécaniques.
- Électrode de détection de fuite raccordable sur la chambre à huile intermédiaire.

### Moteur :

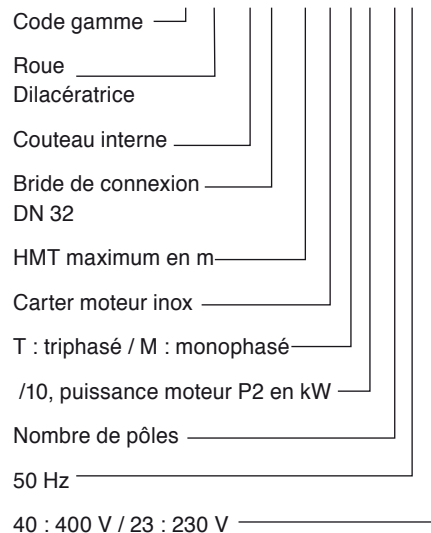
- Sonde thermique PTO intégrée protégeant le moteur contre toute surchauffe
- Version monophasée : condensateur intégré au coffret.
- Sonde thermique WSK
- Démarrage direct
- Vitesse : 2900 tr/mn
- Bobinage : ~1 ; 230V  
~3 ; 400V
- Fréquence : 50 HZ
- Classe d'isolation : 155 (F)
- Indice de protection : IP 68
- Conformité CE

## CONSTRUCTION DE BASE

Pièces principales	Matériau
Corps de pompe	EN-GJL-250
Chemise moteur	Inox 304
Arbre moteur	Inox 420
Roue monocanale	EN-GJL-250
Garniture mécanique coté fluide	SiC/SiC
Garniture mécanique coté moteur	Carbone/Céramique
Couteaux	1.4528

## IDENTIFICATION

**Rocsan S DL GI03.26/S-T15-2-540**



## PRINCIPE DE FONCTIONNEMENT

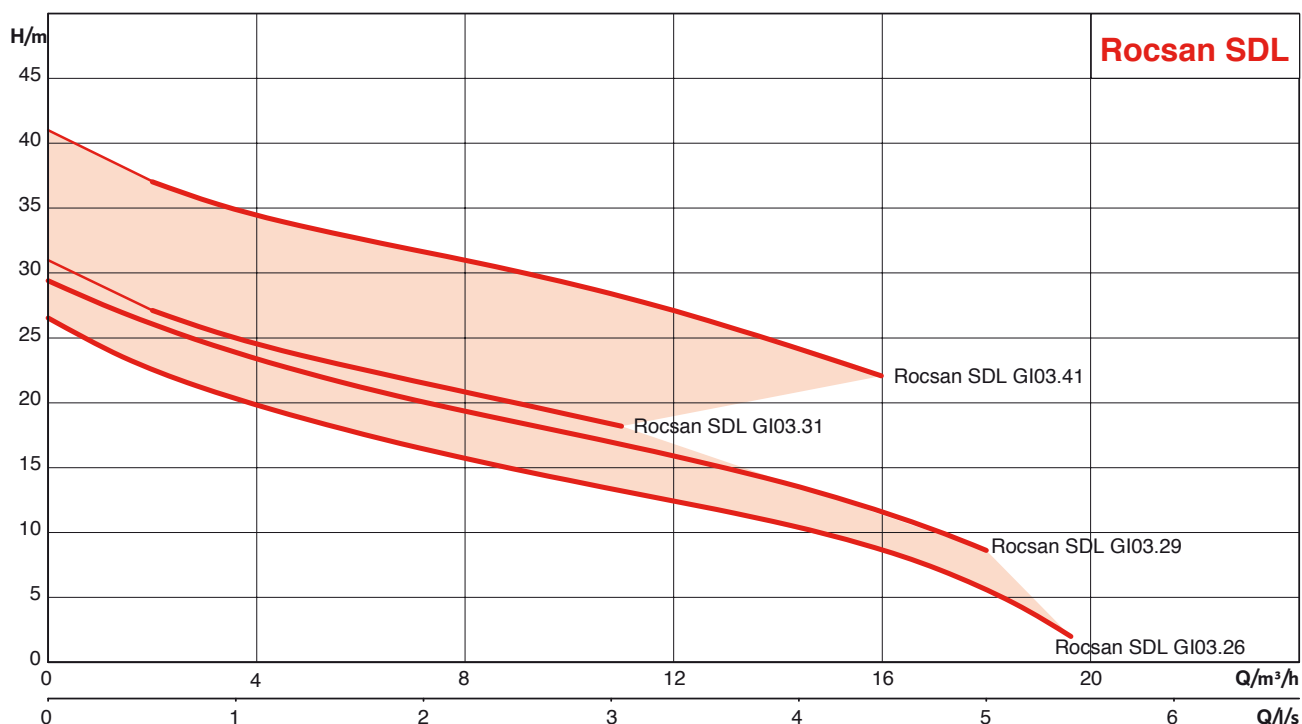
<b>S1 Continu</b>	Immergé*	
<b>S2 Ponctuel</b>	Émergé	15 min
<b>S3 Intermittent</b>	Émergé	10%

\* Émergé sur demande

### Fréquence de démarrage :

- recommandés : 20 démarrages/h

## PERFORMANCES HYDRAULIQUES A 2900 TR/MN

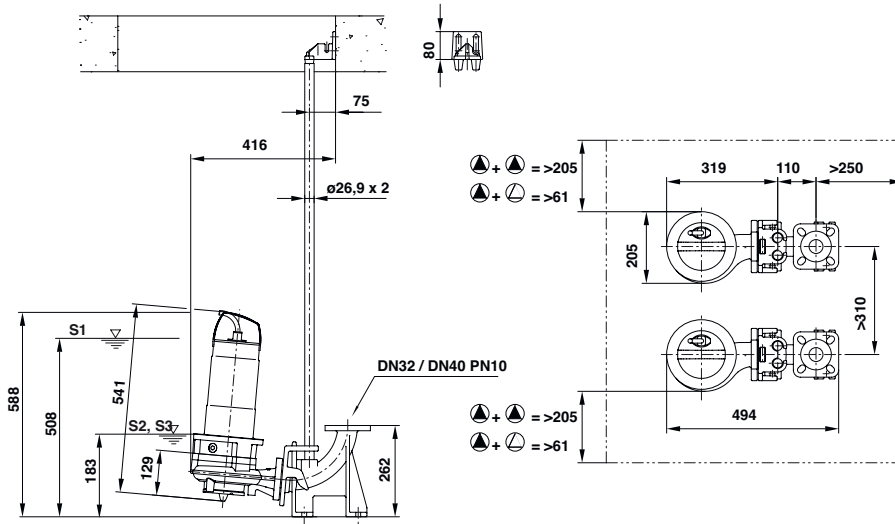


# ROCSAN SDL

## DIMENSIONS ET ENCOMBREMENT

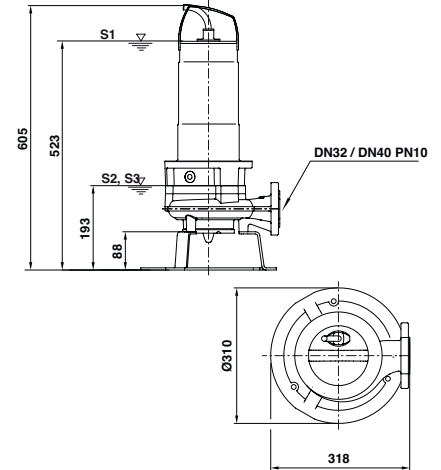
### • Installation fixe

#### Rocsan SDL GI03.26, GI03.29 et GI03.31

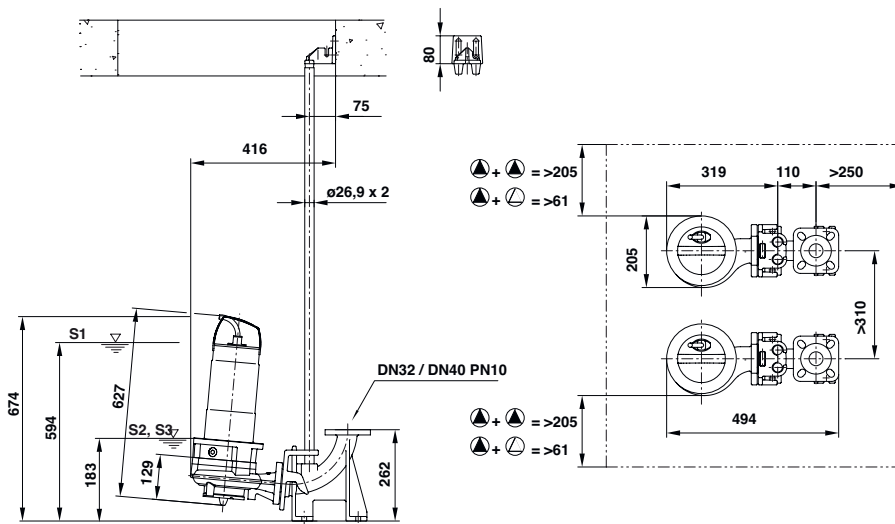


### • Installation mobile

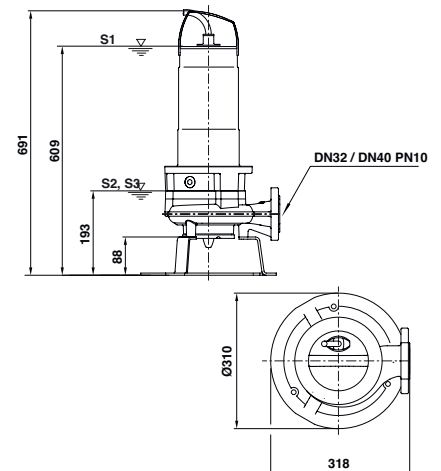
#### Rocsan SDL GI03.26, GI03.29 et GI03.31



#### Rocsan SDL GI03.41



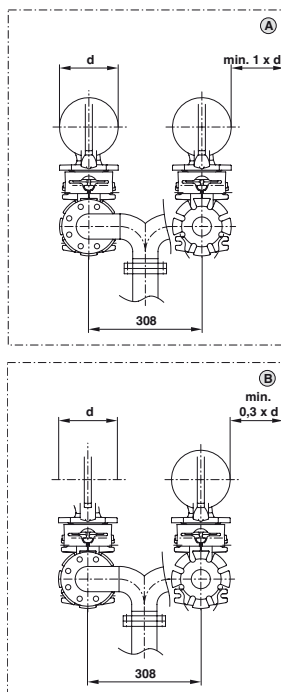
#### Rocsan SDL GI03.41



Code article	Désignation	Diamètre nominal refoulement	Puissance nominale P2	Intensité nominale A	Tension de réseau	Vitesse de rotation tr/min	Démarrage	Section du câble	Type de câble	Longueur de câble	Masse nette
			kW	A						m	kg
6081531	Rocsan SDL GI03.26/S-M15-2-523/P	DN 32/40, Rp 1 1/4	1,5	9,3	1~230 V - 50 Hz	2900	direct	3G1	H07RN-F	10	32,2
6080492	Rocsan SDL GI03.26/S-T15-2-540	DN 32/40, Rp 1 1/4	1,5	3,6	3~400 V - 50 Hz	2900	direct	6G1	H07RN-F	10	32,7
6081532	Rocsan SDL GI03.29/S-M15-2-523/P	DN 32/40, Rp 1 1/4	1,5	9,3	1~230 V - 50 Hz	2900	direct	3G1	H07RN-F	10	32,4
6080494	Rocsan SDL GI03.29/S-T15-2-540	DN 32/40, Rp 1 1/4	1,5	3,6	3~400 V - 50 Hz	2900	direct	6G1	H07RN-F	10	32,9
6081533	Rocsan SDL GI03.31/S-M15-2-523/P	DN 32/40, Rp 1 1/4	1,5	9,3	1~230 V - 50 Hz	2900	direct	3G1	H07RN-F	10	31,8
6080488	Rocsan SDL GI03.31/S-T15-2-540	DN 32/40, Rp 1 1/4	1,5	3,6	3~400 V - 50 Hz	2900	direct	6G1	H07RN-F	10	32,2
6080489	Rocsan SDL GI03.41/S-T25-2-540	DN 32/40, Rp 1 1/4	2,5	5,5	3~400 V - 50 Hz	2900	direct	6G1	H07RN-F	10	36,3

# ROCSAN SDL

## ACCESSOIRES RECOMMANDÉS POUR INSTALLATION FIXE (IPAE)



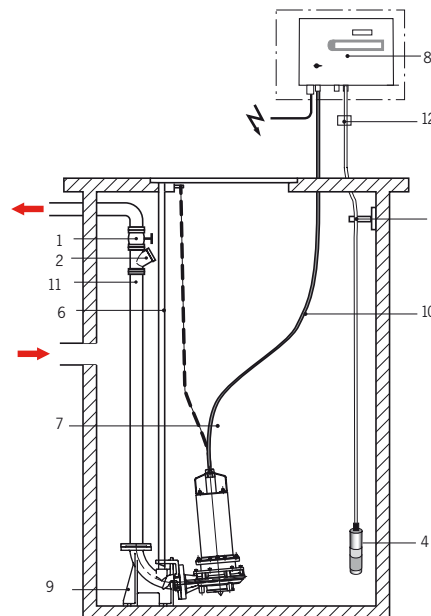
<b>1 - Vannes d'arrêt</b>	
Vanne isolement	4015489

<b>2 - Clapet anti-retour</b>	
Clapet anti-retour	4015759

<b>4, 5 &amp; 12 - IPAE</b>	
IPAE avec 10 m de câble	2519921
IPAE avec 30m de câble	2519922
IPAE avec 50m de câble	2519923
Accroche câble pour IPAE	2519927
Kit équerre support flotteurs	4013188

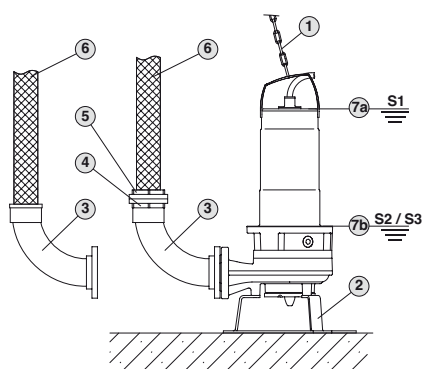
<b>7 - Chaîne de relevage</b>	
Chaîne de relevage (10m)	6060716

<b>9 - Kit pied d'assise</b>	
Kit pied d'assise Rocsan-SDL	2057179



- 1: Vanne d'isolement à passage intégral
- 2: Clapet anti-retour à boule
- 3: Flotteur de niveau marche-arrêt
- 4: Interrupteur à pression d'air IPAE
- 5: Kit équerre support flotteurs / accroche câble pour IPAE
- 6: Barres de guidages DN 3/4"
- 7: Chaîne de relevage
- 8: Coffret de commande et de protection
- 9: Kit Pied d'assise de fixation
- 10: Câble électrique moteur
- 11: Trou de purge à réaliser

## ACCESSOIRES RECOMMANDÉS POUR INSTALLATION MOBILE

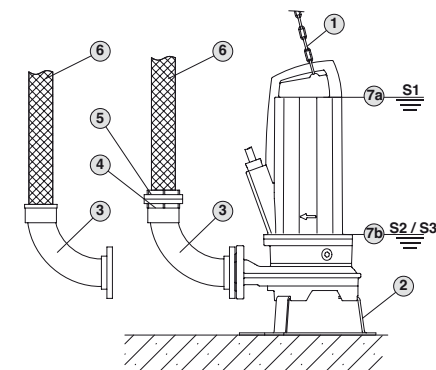


<b>1 - Chaîne de relevage</b>	
Chaîne de relevage (10 m)	6060673

<b>2 - Support</b>	
Support Installation Mobile	6069670

<b>3 - Coude DN 40 avec bride</b>	
Coude refoulement	2057401





- 1: Chaîne de levage
- 2: Support installation mobile
- 3: Coude droit pour raccord de flexible ou raccord fixe Storz
- 4: Raccord fixe Storz
- 5: Raccord express Storz
- 6: Flexible de refoulement
- 7a: Niveau d'eau min. pour fonctionnement immergé
- 7b: Niveau d'eau min. pour fonctionnement émergé


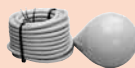



# ROCSAN SDL

## SYSTEMES DE COMMANDE

### Coffrets électroniques de commande et de protection

Modèle	MS Lift	EC Lift	YN 3000	YN 7000
				
<b>Nombre de pompes</b>				
1 pompes	1x4kW	-	YN3100	YN7100
2 pompes	2x4kW	2x12A	-	-
<b>Caractéristiques</b>				
1x230V	oui	oui	oui	oui
3x230V	non	non	non	oui
3x400V	oui	oui	oui	oui
<b>Puissance maxi par pompe</b>	4kW	4kW	4kW	11kW
<b>Intensité</b>				
Monophasé	1,5 à 12A	0,3 à 12A	0,3 à 12A	1 à 23A
Triphasé	1,5 à 12A	0,3 à 10A	0,3 à 10A	1 à 23A
Fréquence	50/60Hz	50/60Hz	50/60Hz	50/60Hz
<b>Indice de protection</b>	IP54	IP54	IP65	IP54
<b>Détecteurs de niveaux</b>				
Interrupteur à flotteur	oui	oui	oui	oui
1 pompe	2	-	3	1 ou 2
2 pompes	3	4 ou 5	-	non
Sonde IPAE	-	oui	oui	-
Electrode de niveau	-	-	-	2 fournies

Détecteurs de niveau	TYPE D'INSTALLATION			Longueur câble en mètre
	Installation puit profond	Installation transportable	Installation fixe	
Régulation par électrodes de niveau 	Conseillé	Incompatible	Possible	vendu au mètre
Eaux chargées : Interrupteur à flotteur Euroflot 430 	Incompatible	Possible	Possible	10 ou 20
Régulation par sonde Piezométrique IPAE 	Possible	Possible	Conseillé	10 ou 30

## PARTICULARITES

### a) Electriques

- Protection thermique contre les surintensité obligatoire par discontacteur ou par disjoncteur ou par coffret de commande avec régulateur de niveau.

### b) Montage

- Pompe en position verticale pour installation fixe ou mobile.  
- Installation fixe : pied d'assise avec barres de guidage Ø20/27.  
- Installation mobile : l'orifice de refoulement raccordé par un coude à une tuyauterie souple de diamètre supérieur au diamètre de refoulement de la pompe.  
- Installation double : les pompes peuvent être jumelée par collecteur.  
- Clapet anti-retour et vannes à monter de référence en partie haute de la conduite de refoulement.  
- Raccordement par tuyauterie flexible ou rigide.

### c) Conditionnement

- Pompe livrée dans un emballage carton recyclable.  
- Pompe livrée avec câble électriques H07RN – F de 10 m.  
- Accessoires emballés séparément.

## AUTRES ACCESSOIRES

- **Alarmson**, coffret d'alarme sonore trop plein ou trop bas pour eaux claires et eaux chargées, (réf. 2545134).
- **Versio n avec batterie** : Alarmson-BATT (réf. 2545135).
- **Versio n GSM** : Alarmson-GSM (réf. 2542910).

