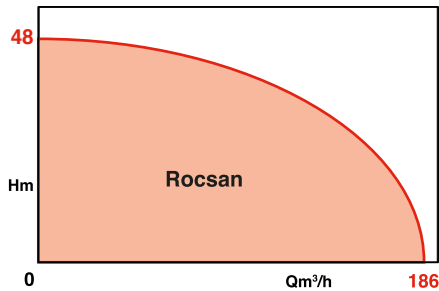


PLAGES D'UTILISATION

Débits jusqu'à :	186 m ³ /h
Hauteurs mano. :	48 mCE
Plage de température du liquide :	+3 à 40°C*
Profondeur d'immersion maxi :	20 m
Passage libre :	45 à 100 mm
DN orifice refoulement :	50 à 100

*Maximum 60°C pour 3 minutes



AVANTAGES

- Couverture optimale des plages de fonctionnement pour chaque DN.
- Sécurité de fonctionnement par le biais de contrôles intégrés.
- Double garniture mécanique indépendantes pour une sécurité optimale.
- Roue vortex à passage intégral ou roue monocanal.
- Revêtement Ceram C0 en option pour une meilleure protection contre la corrosion.
- Versions sur demande pour l'installation en fosse sèche (jusqu'à 1,65kW en 2 pôles et 1,25kW en 4 pôles).

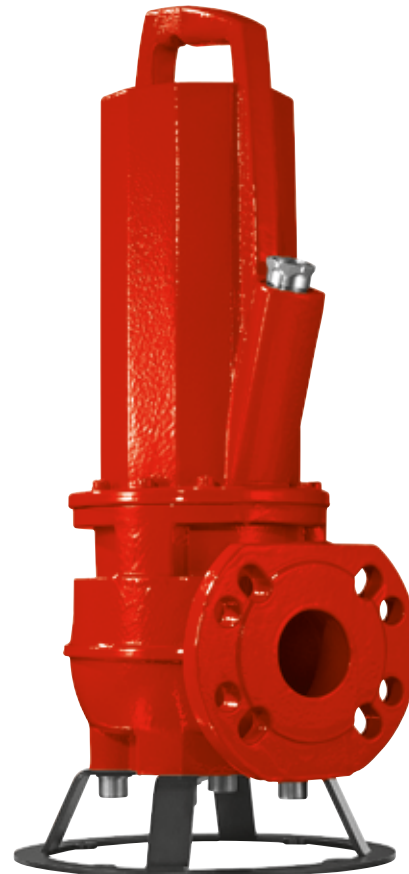
ROCSAN EVO

POMPES SUBMERSIBLES Relevage d'eaux chargées pour le collectif 2 et 4 pôles - 50 Hz

APPLICATIONS

Transport des eaux usées contenant des matières solides et fécales dans les stations de pompage.

Exécution adaptée à un fonctionnement intensif dans les stations de relevage.



Support livré séparément

ROCSAN EVO

CONCEPTION

Partie hydraulique

- Submersible, axe vertical.
- Raccord à bride.
- Arbre commun pompe/moteur.
- Aspiration axiale sous le corps.
- Roue Vortex ou monocanal.

Étanchéité

- Double garnitures mécaniques,
- Électrode de détection de fuite raccordable sur la chambre à huile intermédiaire.
- Entrée de câble à étanchéité fil à fil (âmes noyées dans une résine spéciale).

Moteur

- **Général** : étanche à rotor sec
- **Protection** : sonde PTO intégrée (sonde PTC sur demande) protégeant le moteur contre toute surchauffe.

Démarrage :

Version monophasée : condensateur intégré au coffret de démarrage.
Version triphasée : démarrage direct en dessous de 4 kW.

Prévoir en mono comme en tri un coffret de commande et de protection contre le manque d'eau.

Câble :

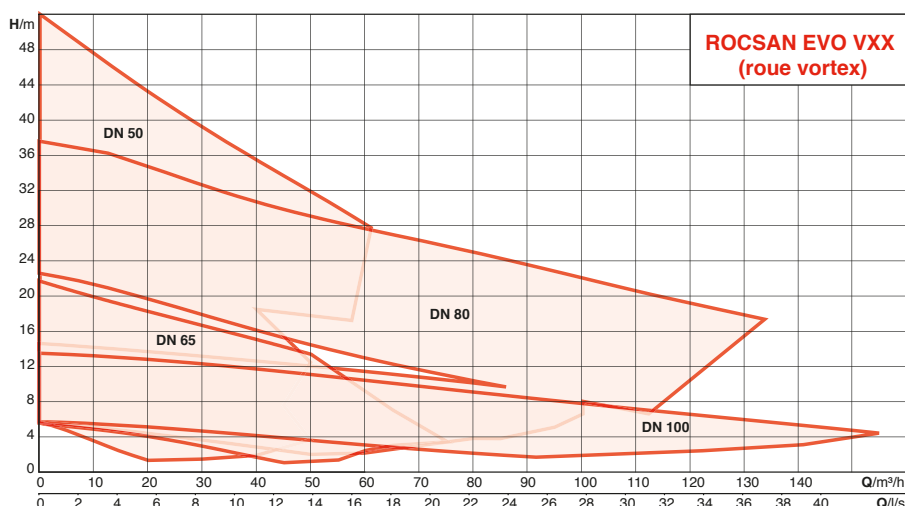
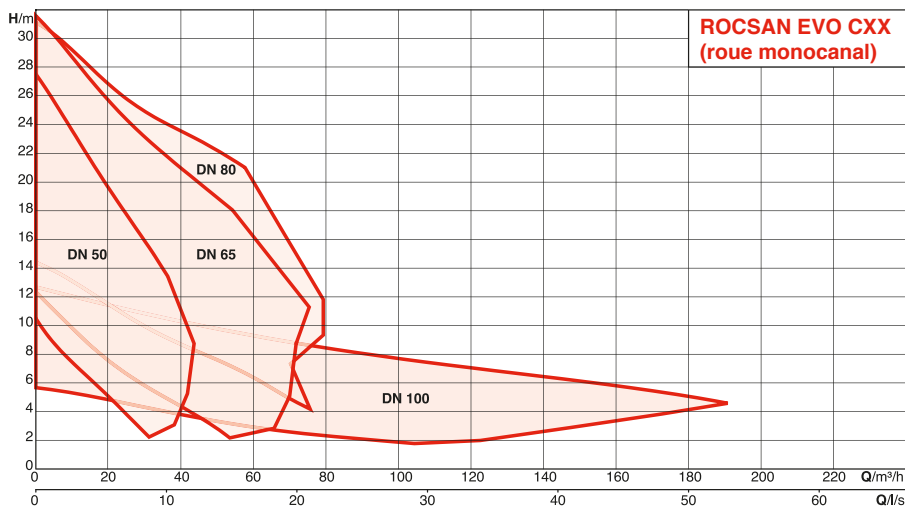
Type : H07RN-F
Section : 7G1,5 (< 4kW) et 10G1,5 (> 4kW)
Longueur : 10 m.

Caractéristiques moteur :

Vitesse de rotation : 1450 ou 2900 tr/mn
Alimentation réseau : 1~230V ou 3~400V,
50 Hz

Classe d'isolation : F
Indice de protection : IP 68
Conformité CE
ATEX

ABAQUE DE PRÉSELECTION



CONSTRUCTION DE BASE

Pièces principales	Matériau
Corps de pompe	EN-GJL-250
Chemise moteur	EN-GJL-250
Arbre moteur	Inox 420
Roue vortex	EN-GJL-250
Garniture mécanique coté fluide	SiC/SiC
Garniture mécanique coté moteur	Carbone/Céramique

ROCSAN EVO

PRINCIPE DE FONCTIONNEMENT

S1 Continu	Immergé*	
S2 Ponctuel	Emergé	30 min
S3 Intermittent	Emergé	50%

* Emergé sur demande

Fréquence de démarrage :

-recommandés : 20 démarrages/h

IDENTIFICATION

Rocsan evo V05DA-122/E...-0

Famille _____

Gamme _____

Type de roue : V= roue Vortex / C = roue monocanal _____

Diamètre nominal de raccordement : _____
 05 = DN 50
 06 = DN 65
 08 = DN 80
 10 = DN 100

D = Hydraulique percée côté aspiration selon DIN _____

Exécution matériau hydraulique _____
 A = exécution standard

Type d'hydraulique _____

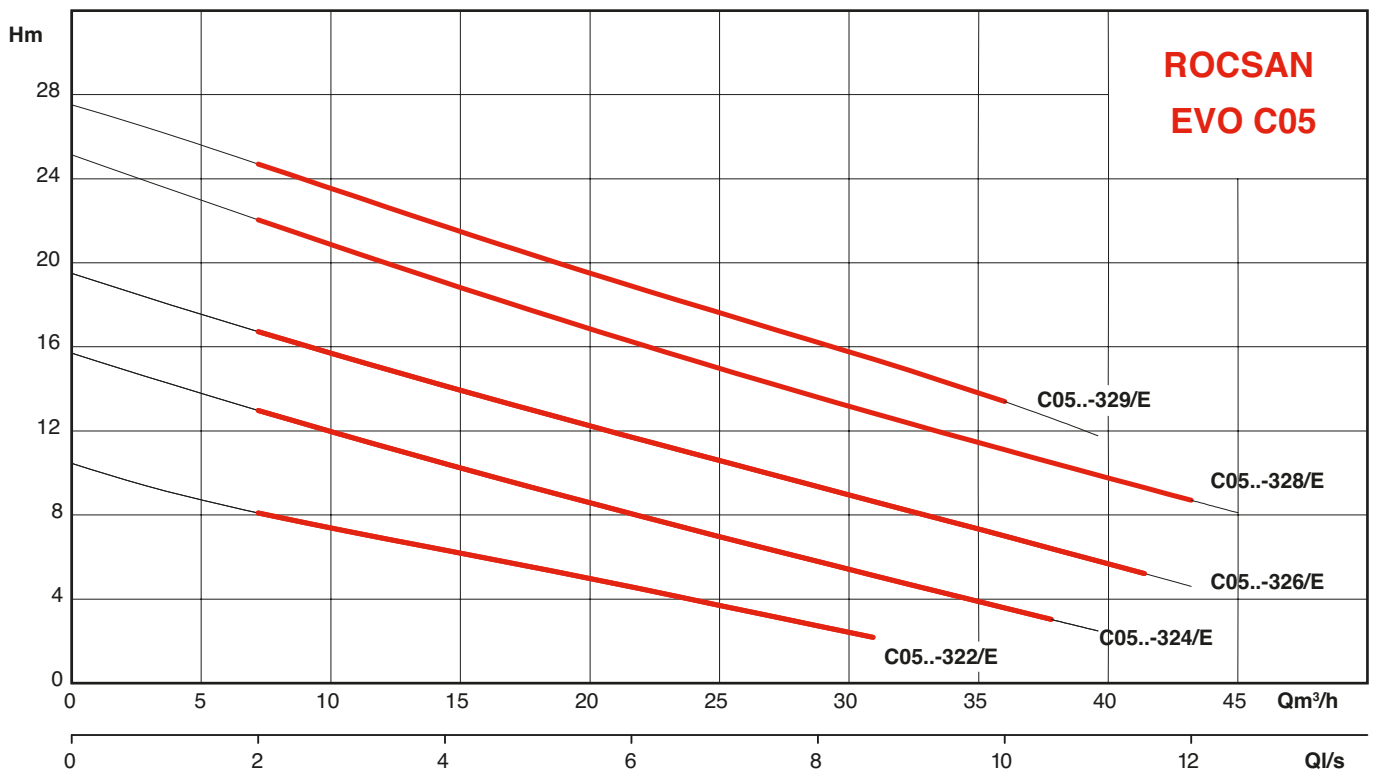
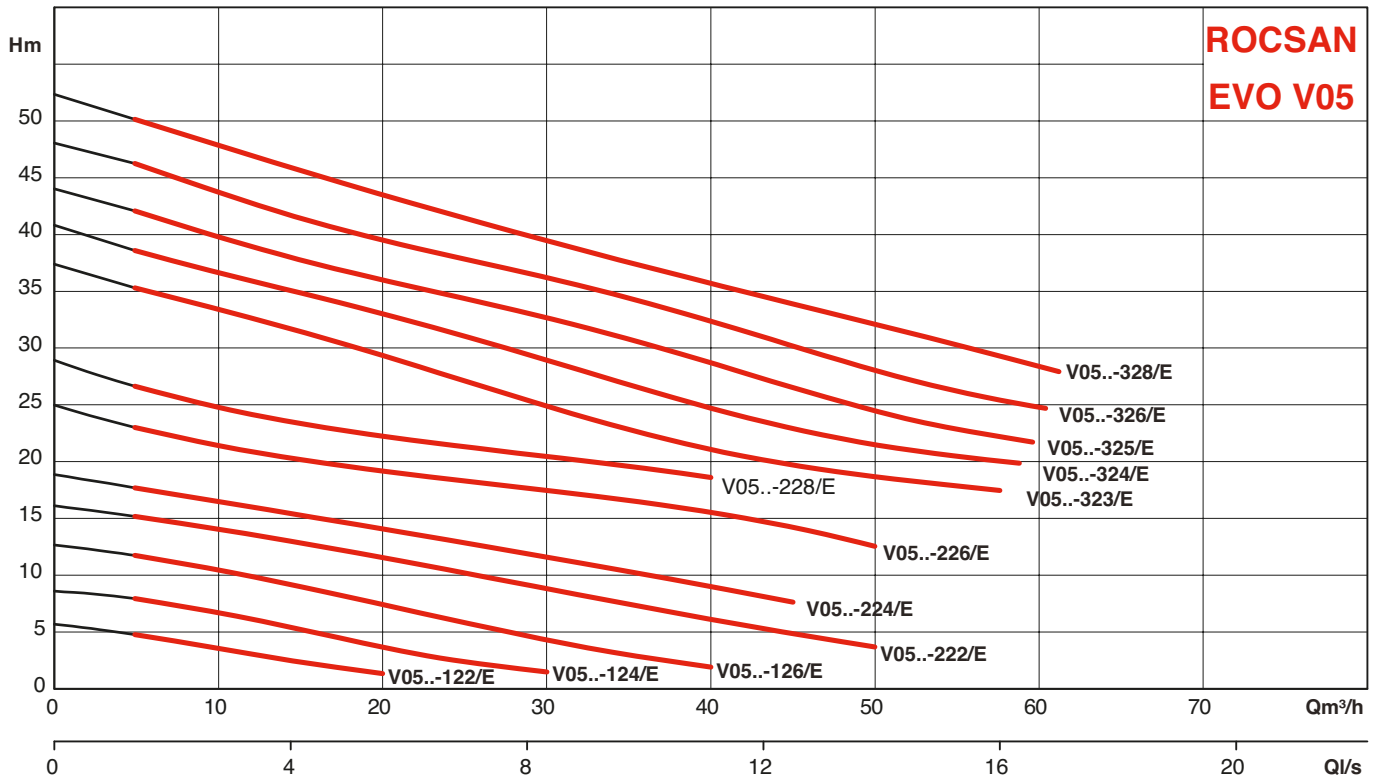
Type de moteur : _____
 E = moteur à chambre sèche

Equipement électrique supplémentaire : _____
 O = Avec extrémité libre du câble

Relevage-assoinsissement
Pompes eaux chargées

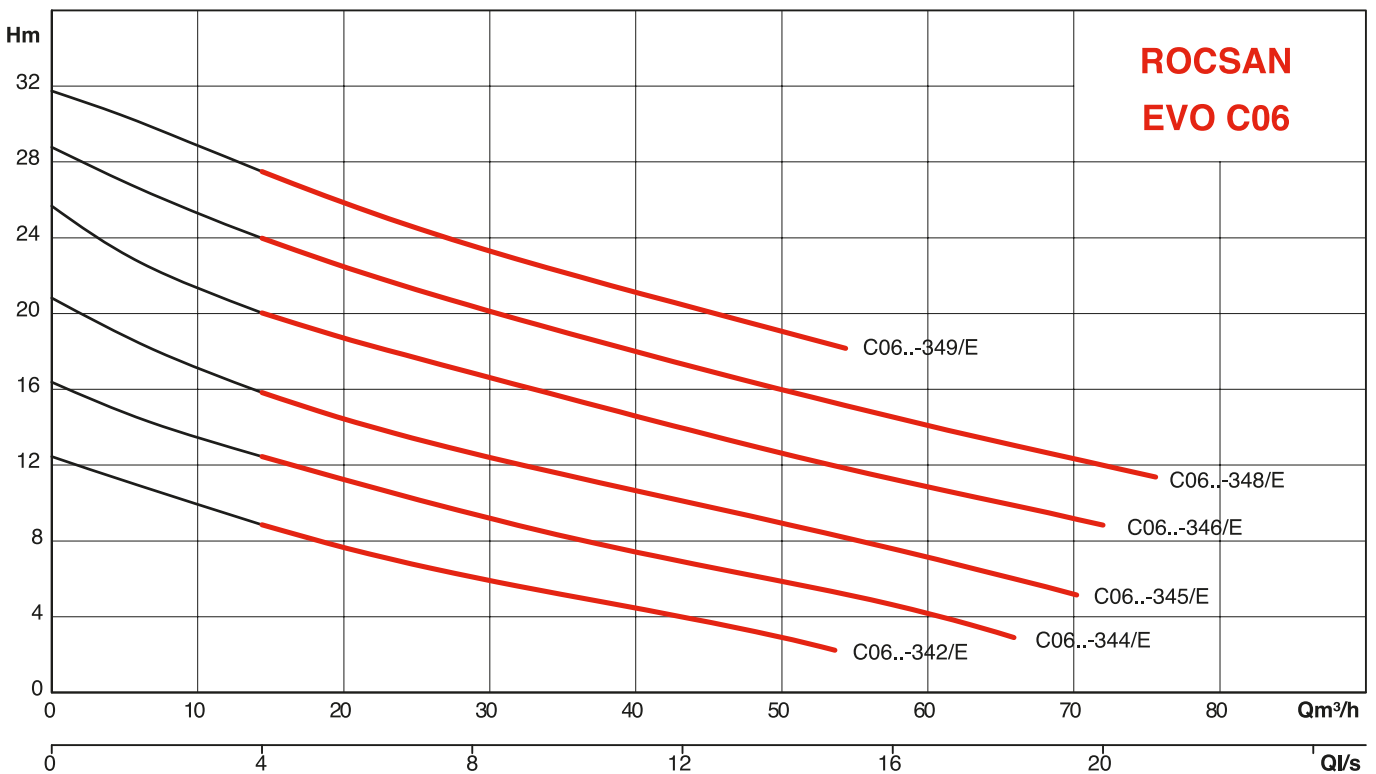
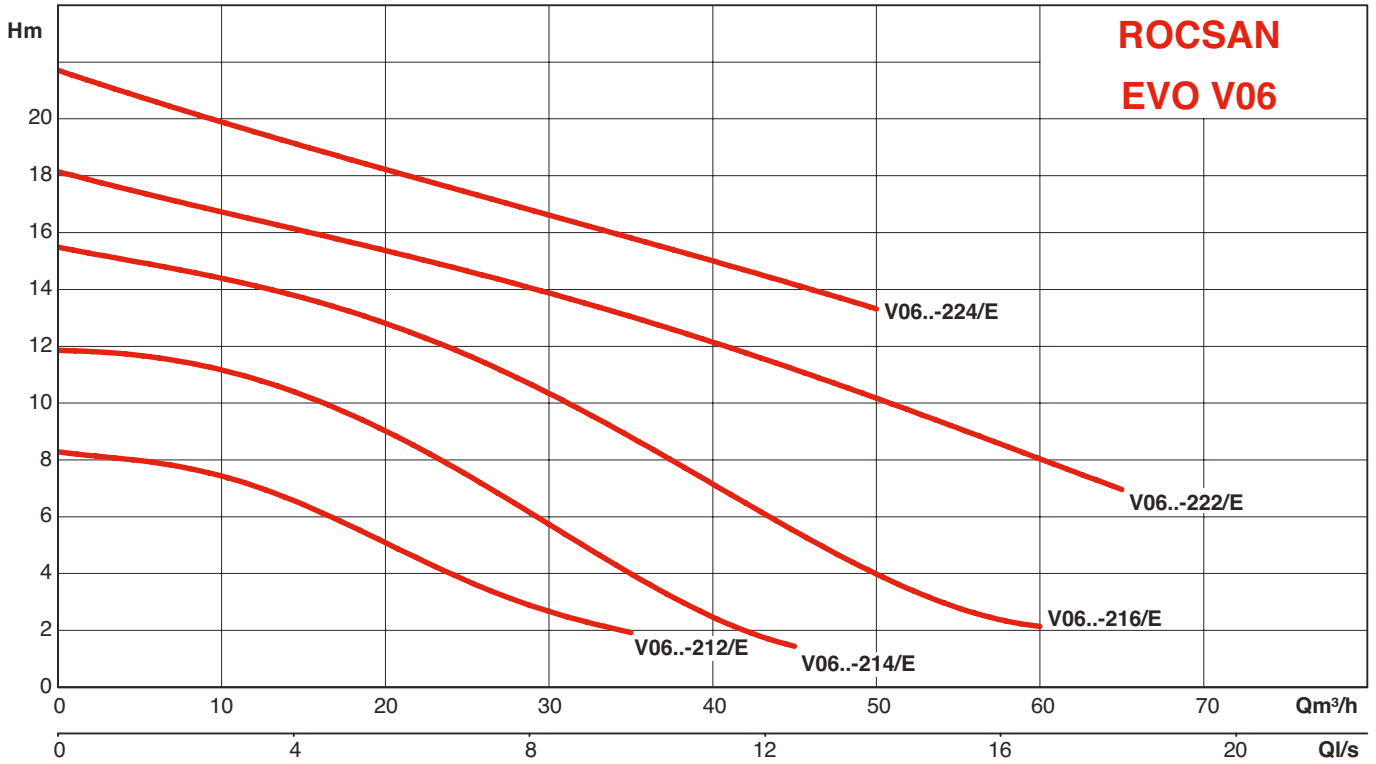
ROCSAN EVO

PERFORMANCES HYDRAULIQUES - 2900 TR/MIN



ROCSAN EVO

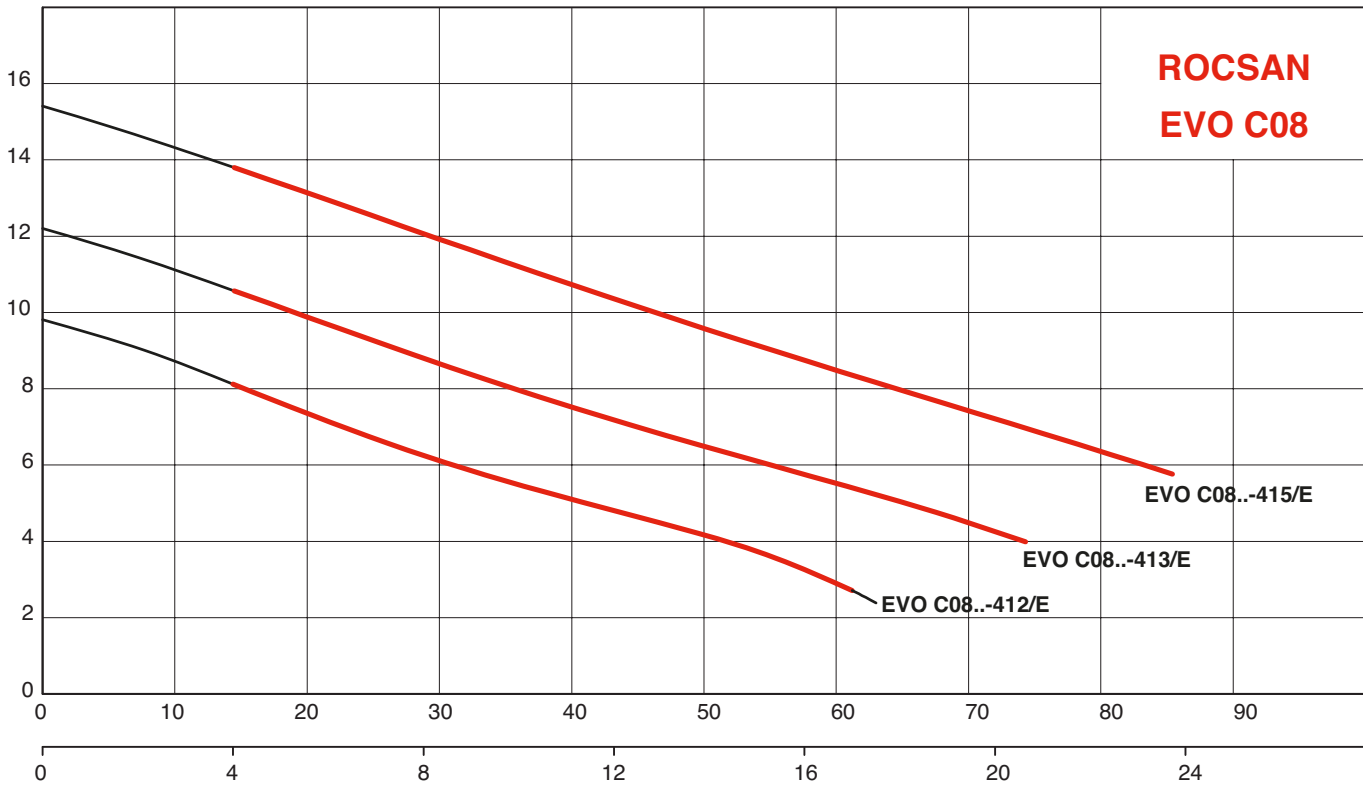
PERFORMANCES HYDRAULIQUES - 2900 TR/MIN



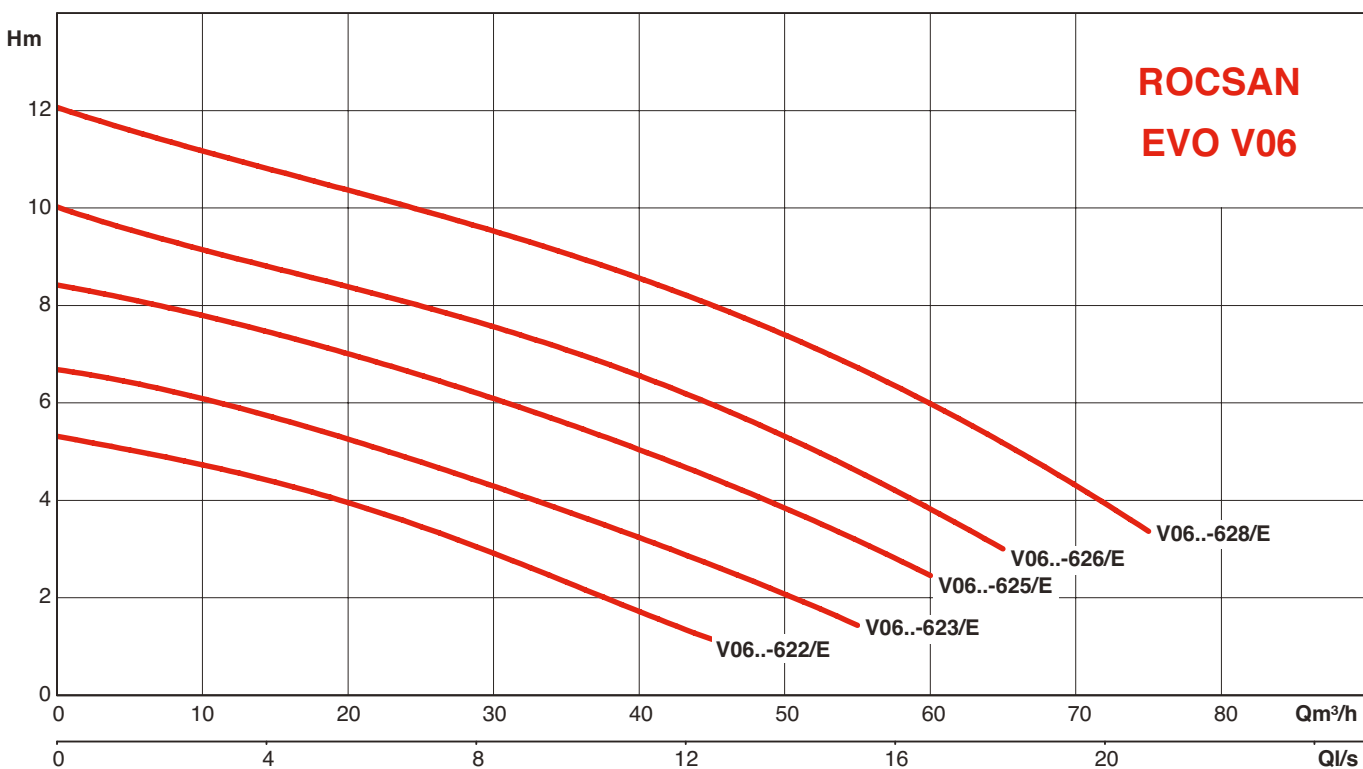
Relevage-ossinoissement
Pompes eaux chargées

ROCSAN EVO

PERFORMANCES HYDRAULIQUES - 2900 TR/MIN

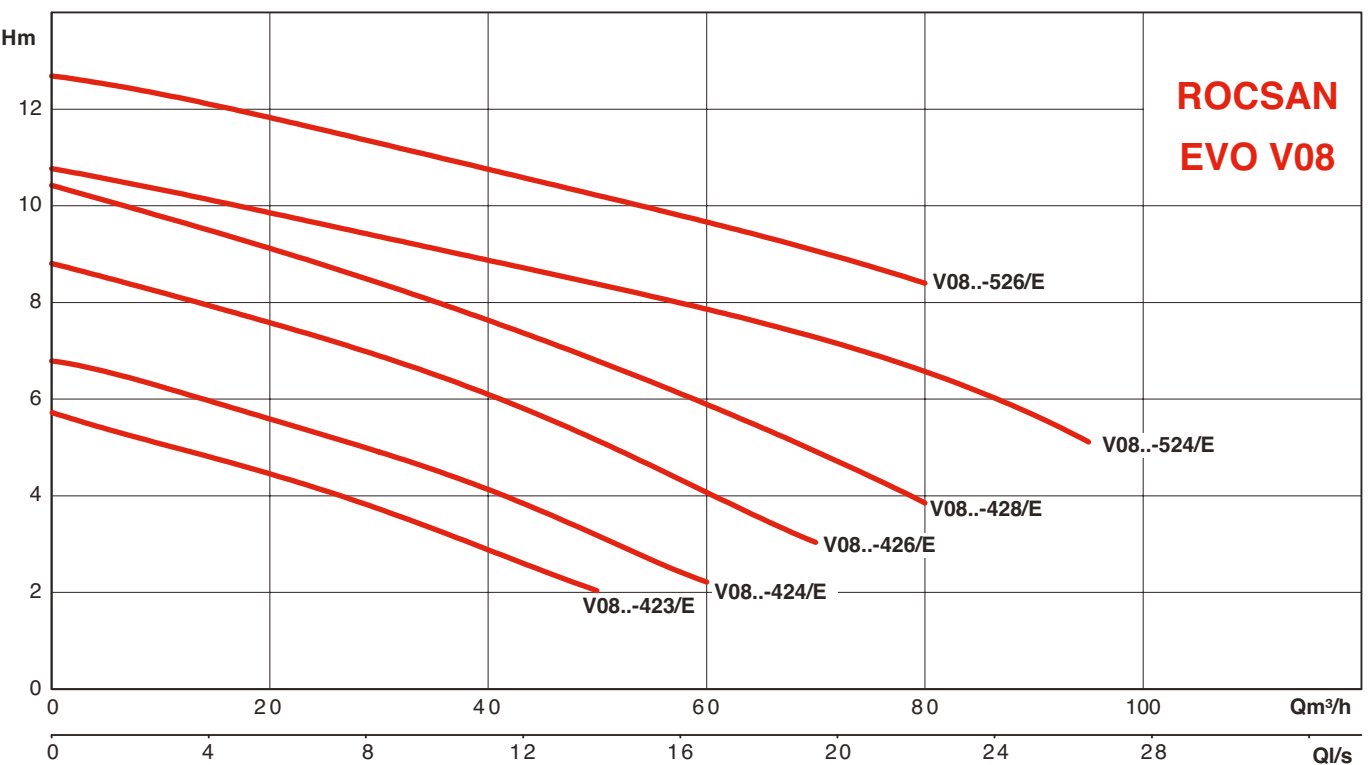
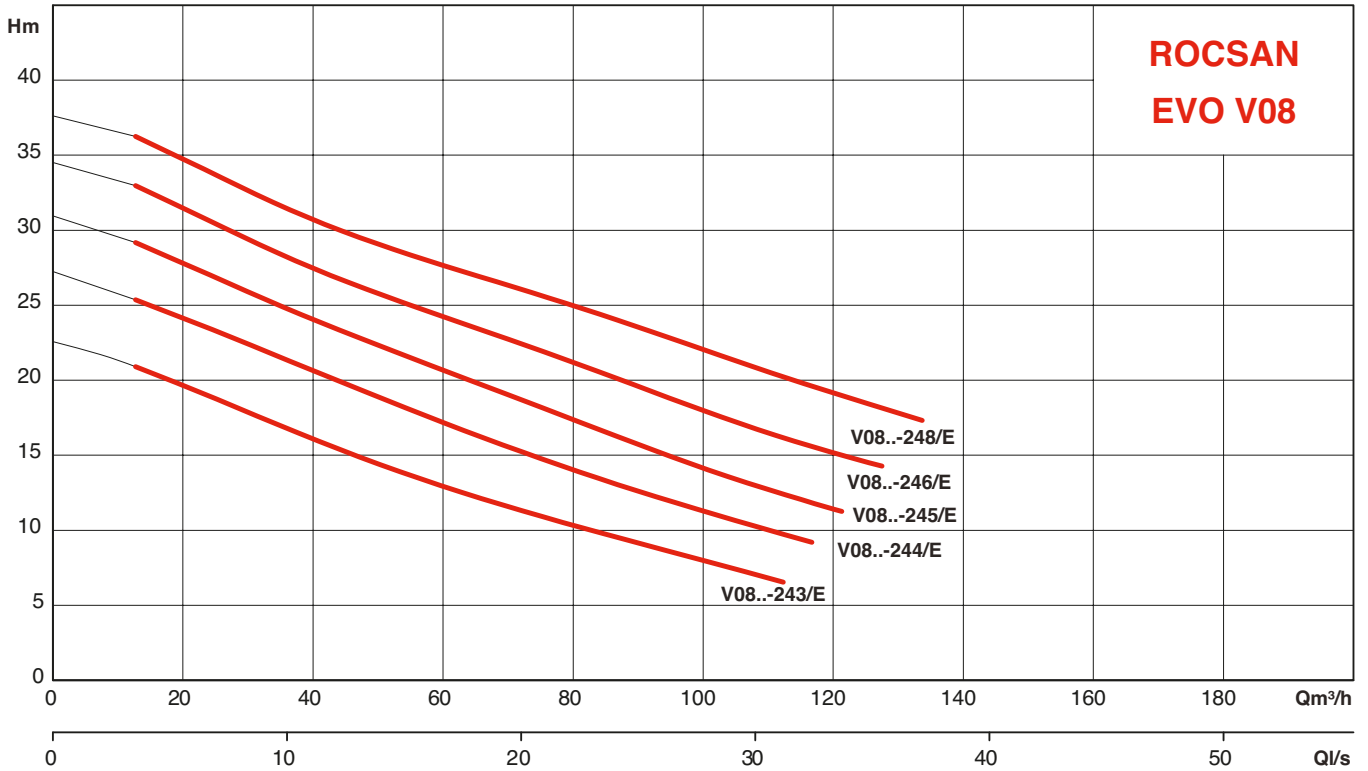


PERFORMANCES HYDRAULIQUES - 1450 TR/MIN



ROCSAN EVO

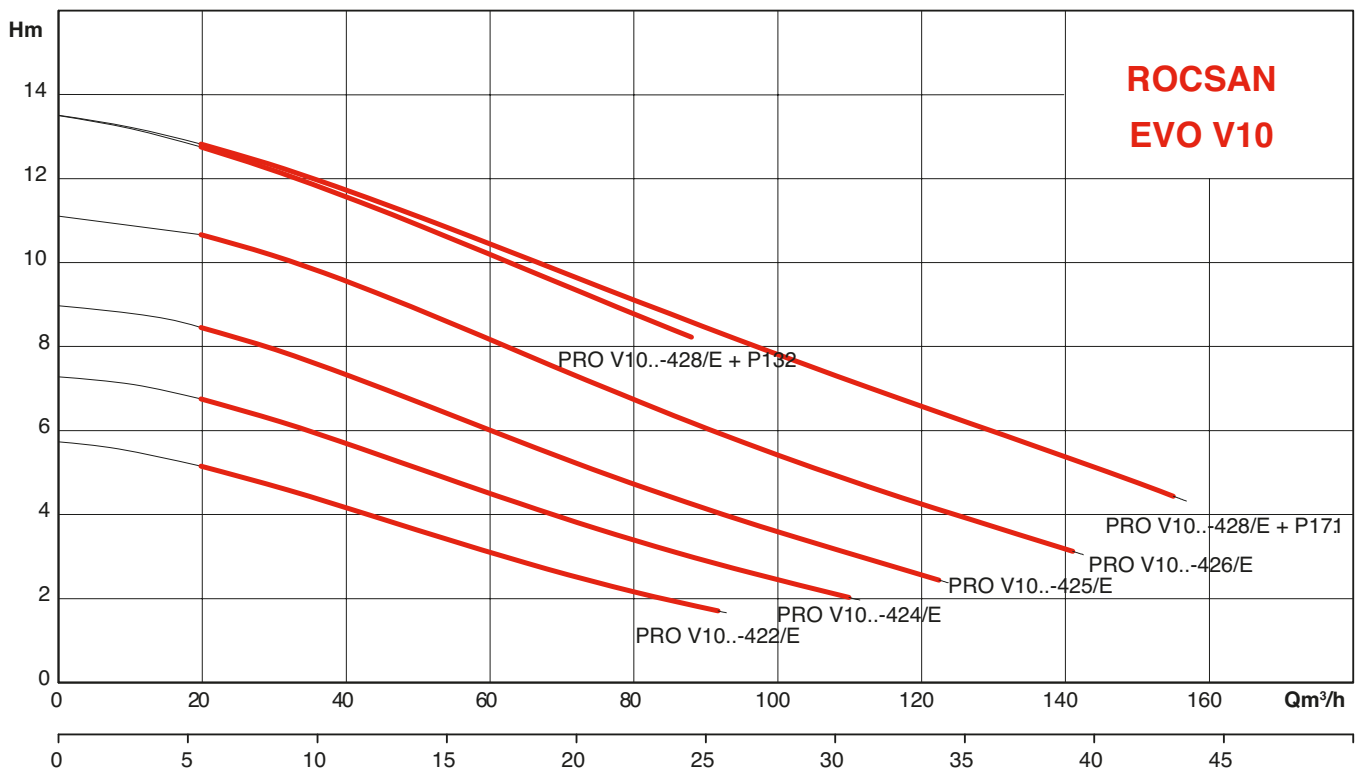
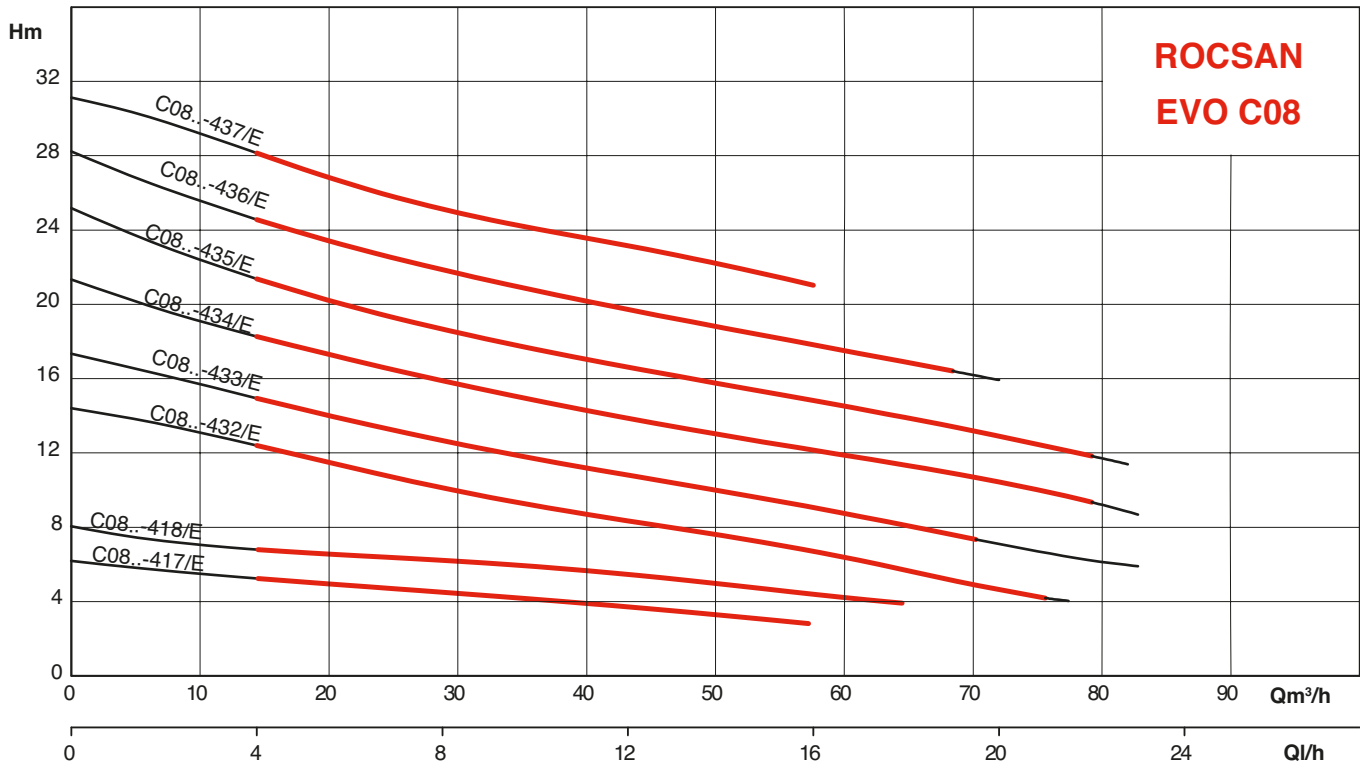
PERFORMANCES HYDRAULIQUES - 1450 TR/MIN



Relevage-ossinissement
Pompes eaux chargées

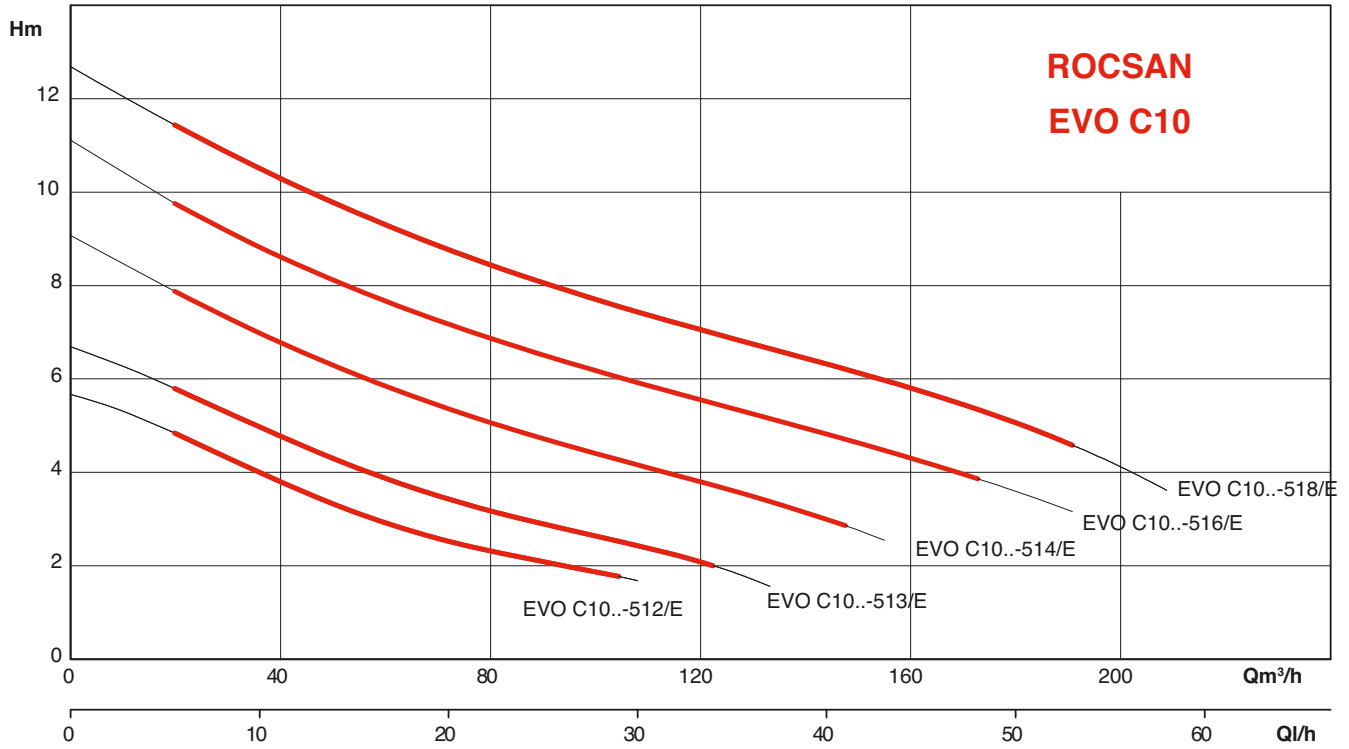
ROCSAN EVO

PERFORMANCES HYDRAULIQUES - 1450 TR/MIN



ROCSAN EVO

PERFORMANCES HYDRAULIQUES - 1450 TR/MIN



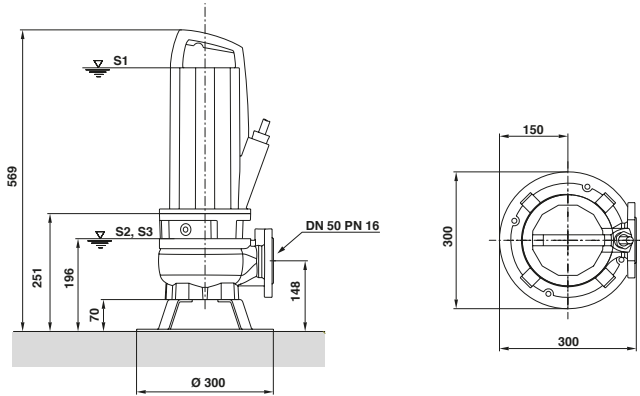
Relève-essoinissement
Pompes eaux chargées

ROCSAN EVO

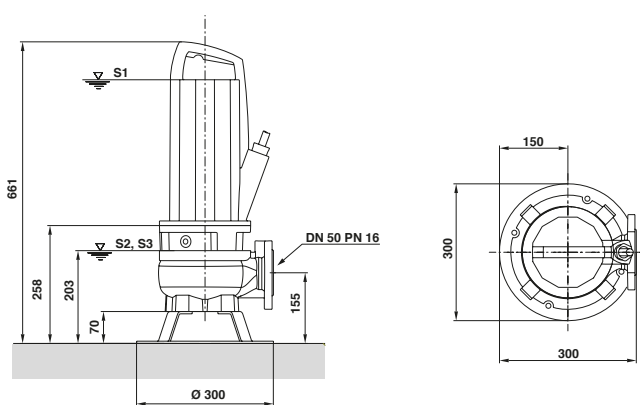
DIMENSIONS ET ENCOMBREMENT

• Rocsan evo V05 Installation mobile DN50

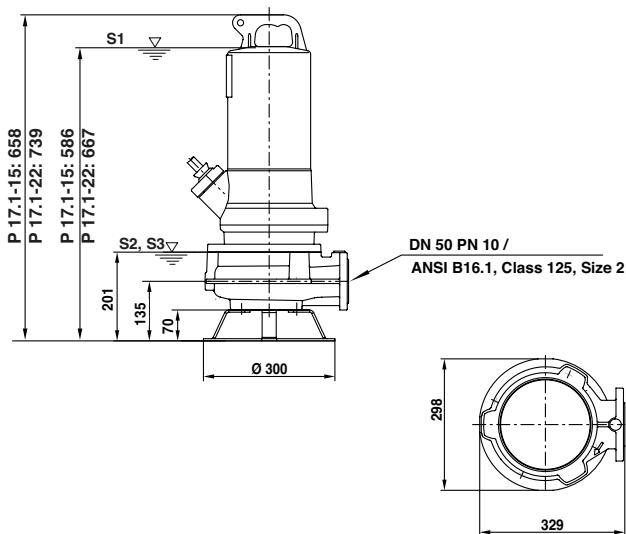
Pour Rocsan evo V05DA-12X



Pour Rocsan evo V05DA-22X

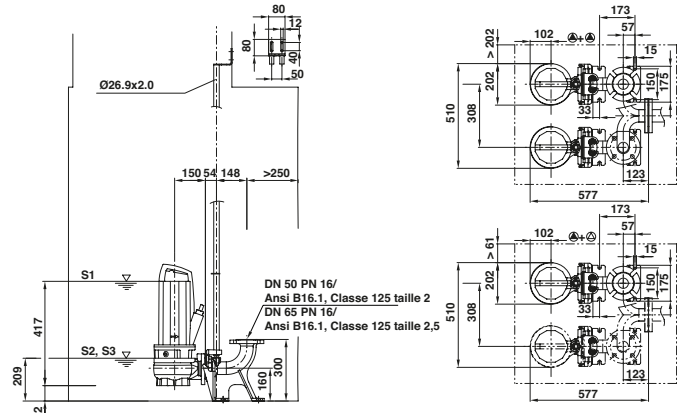


Pour Rocsan evo C05 Installation mobile DN50

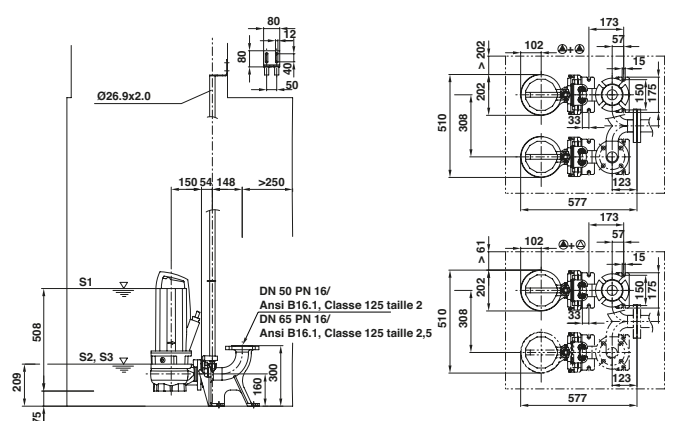


• Rocsan evo V05 Installation fixe DN50

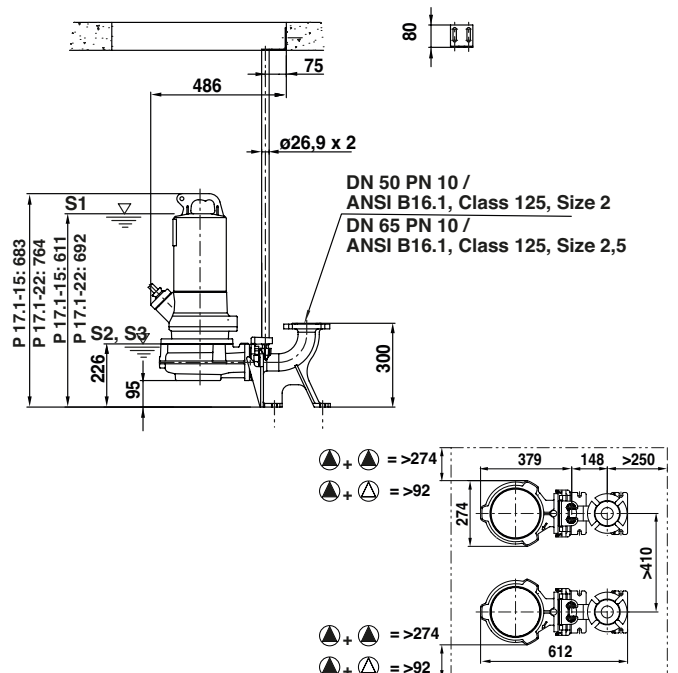
Pour Rocsan evo V05DA-12X



Pour Rocsan evo V05DA-22X



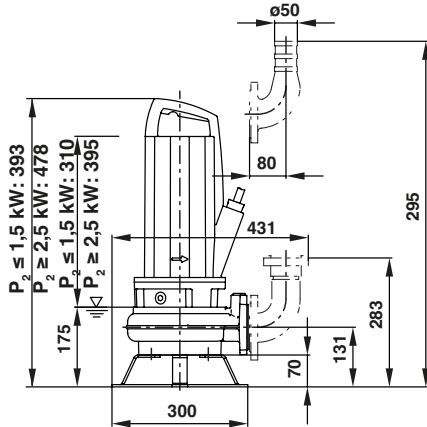
Pour Rocsan evo C05 Installation fixe DN50



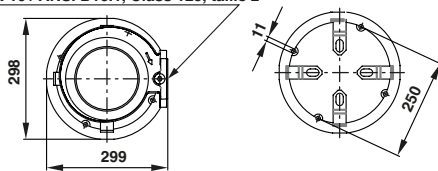
ROCSAN EVO

DIMENSIONS ET ENCOMBREMENT

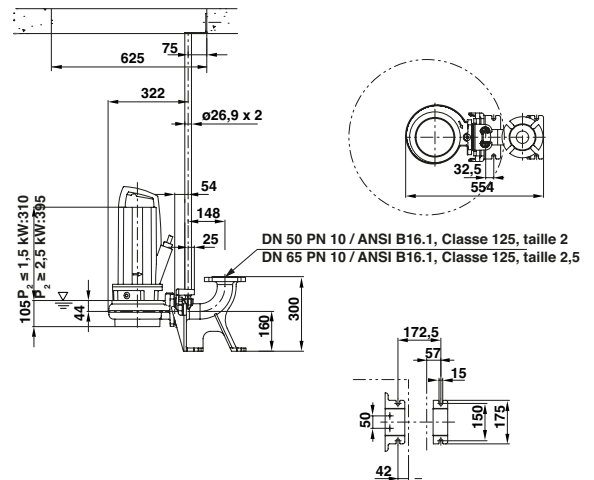
Pour Rocsan evo C05DA-32X



DN 50 PN 10 / ANSI B16.1, Class 125, taille 2

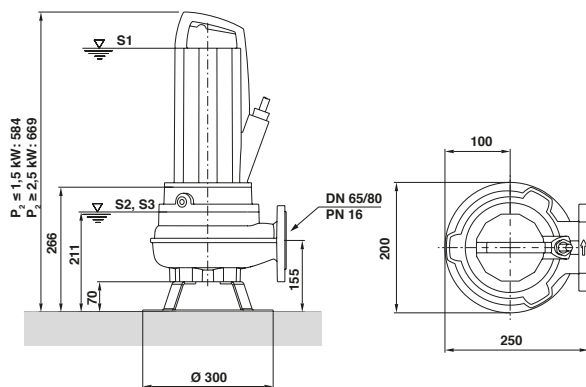


Pour Rocsan evo C05DA-32X



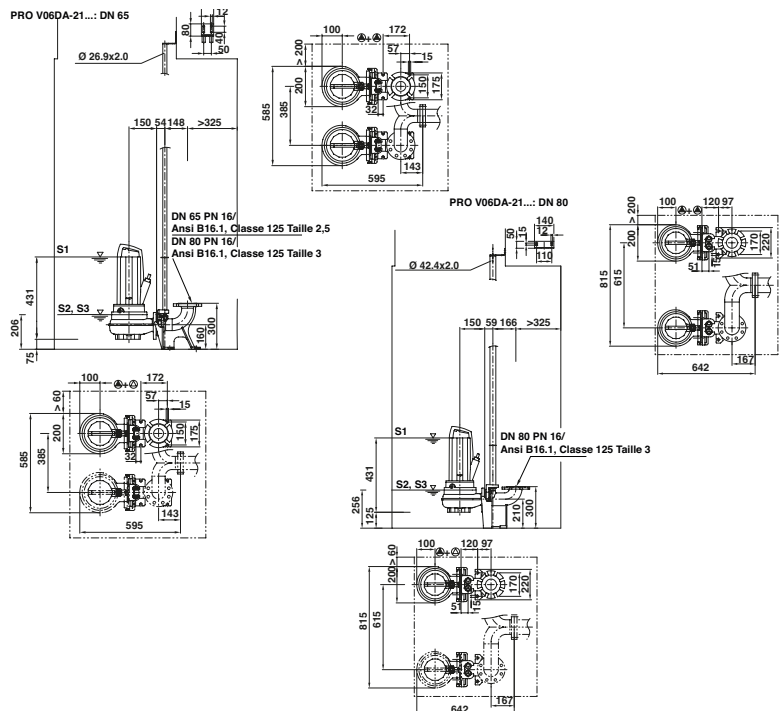
• Rocsan evo V06 Installation mobile DN65 et DN80

Pour Rocsan evo V06DA-21X



• Rocsan evo V06 Installation fixe DN65 et DN80

Pour Rocsan evo V06DA-21X

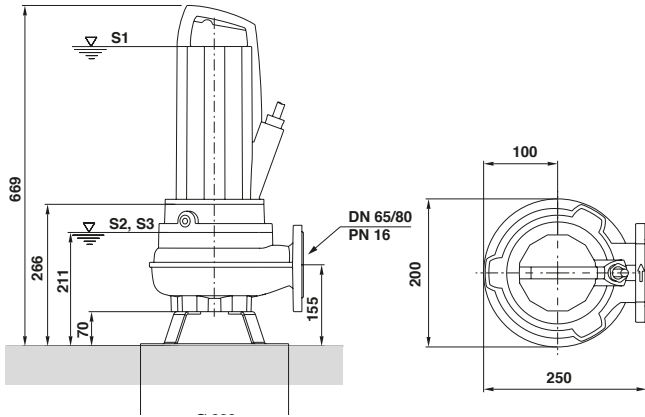


ROCSAN EVO

DIMENSIONS ET ENCOMBREMENT

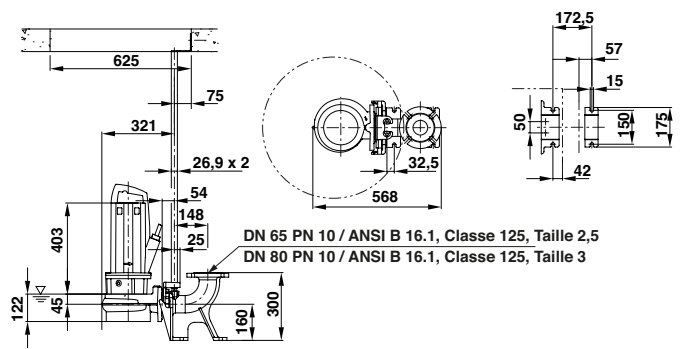
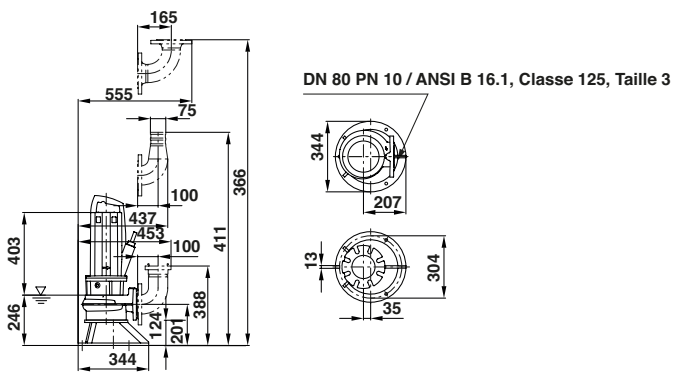
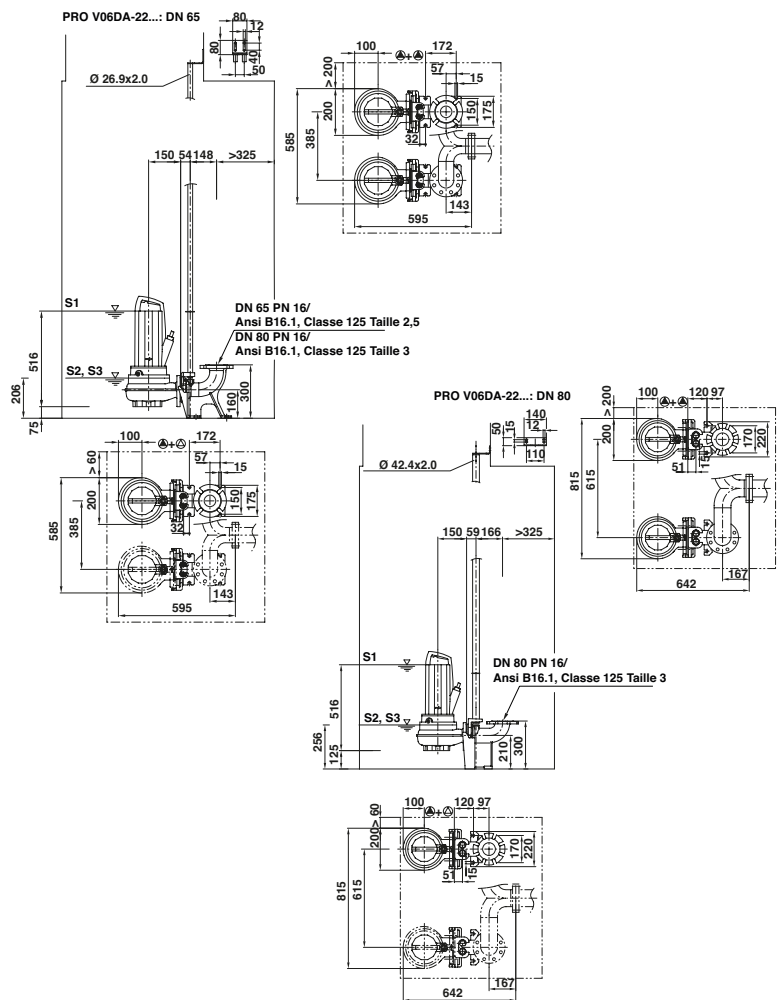
• Rocsan evo V06 Installation mobile DN65 et DN80

Pour Rocsan evo V06DA-22X



• Rocsan evo V06 Installation fixe DN65 et DN80

Pour Rocsan evo V06DA-22X

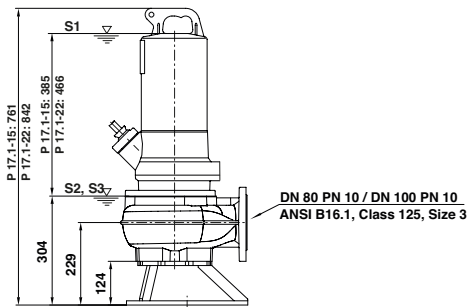


ROCSAN EVO

DIMENSIONS ET ENCOMBREMENT

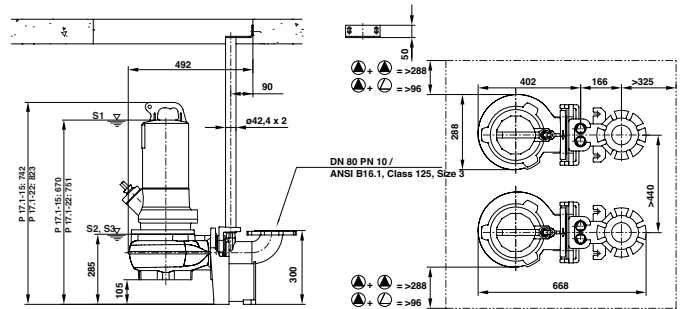
• Rocsan evo V08 Installation mobile DN80

Pour Rocsan evo V08-24X

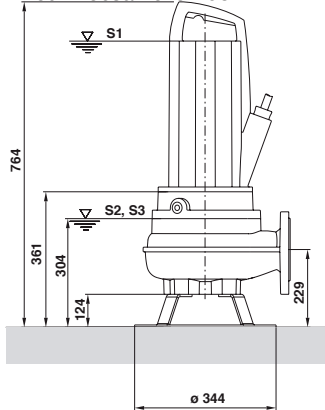


• Rocsan evo V08 Installation fixe DN80

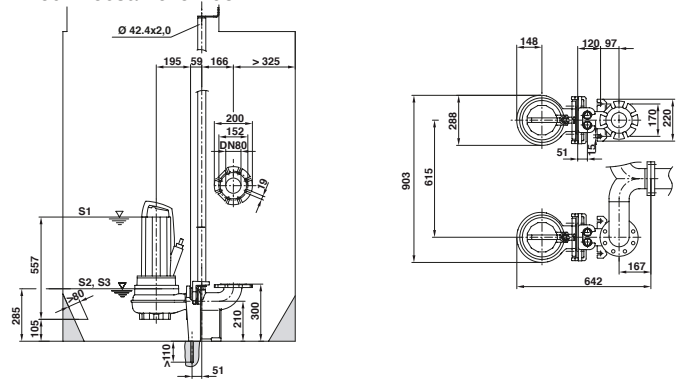
Pour Rocsan evo V08-24X



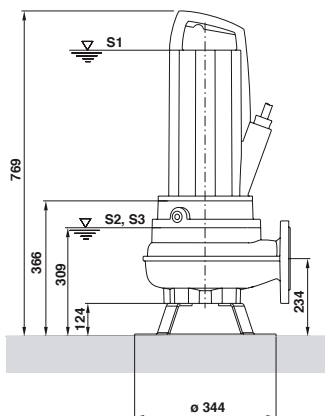
Pour Rocsan evo V08DA-42X



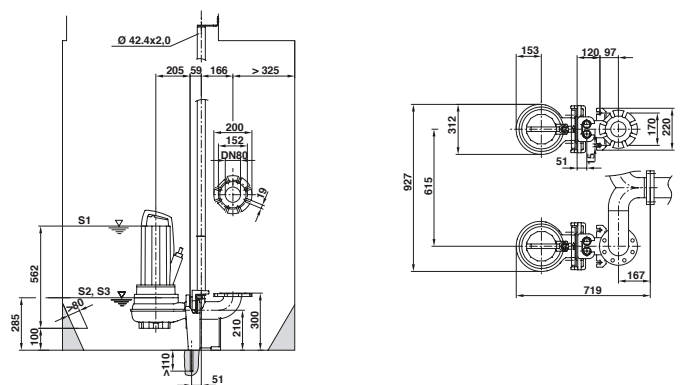
Pour Rocsan evo V08DA-42X



Pour Rocsan evo V08DA-52X



Pour Rocsan evo V08DA-52X



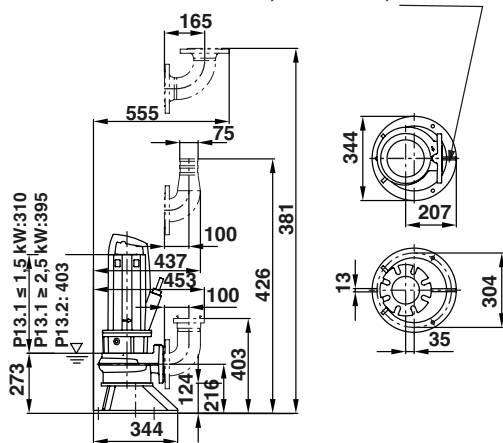
ROCSAN EVO

DIMENSIONS ET ENCOMBREMENT

• Rocsan evo C08 Installation mobile DN80

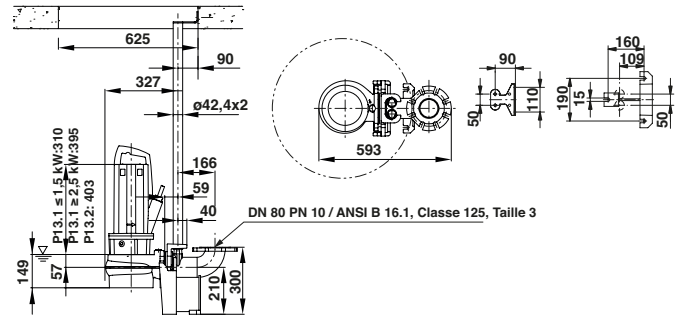
Pour Rocsan evo C08DA-41X et 43X

DN 80 PN 10 / ANSI B 16.1, Classe 125, Taille 3



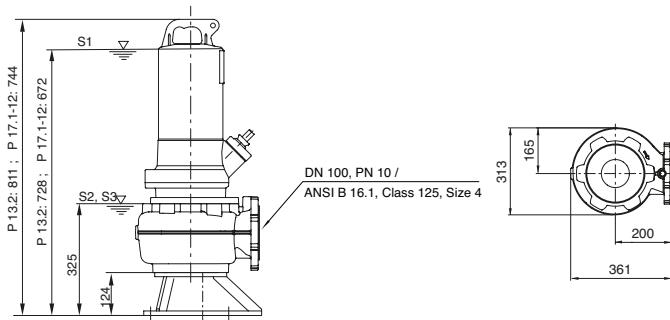
• Rocsan evo C08 Installation fixe DN80

Pour Rocsan evo C08DA-41X et 43X



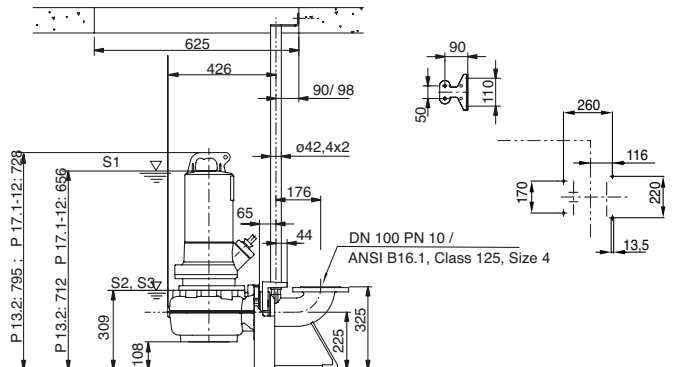
• Rocsan evo V10 installation mobile DN100

Pour Rocsan evo V10DA-42X



• Rocsan evo V10 installation fixe DN100

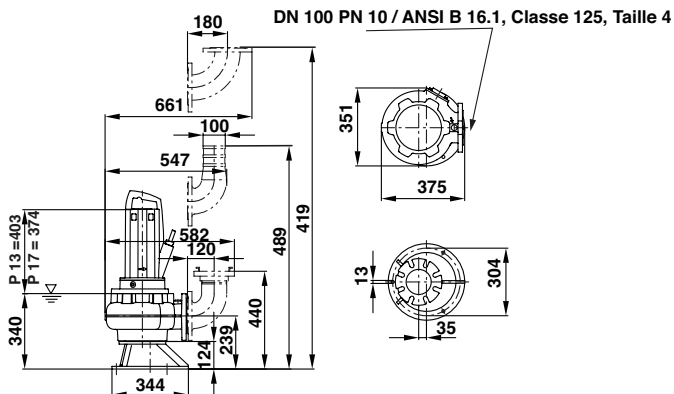
Pour Rocsan evo V10DA-42X



• Rocsan evo C10 Installation mobile DN100

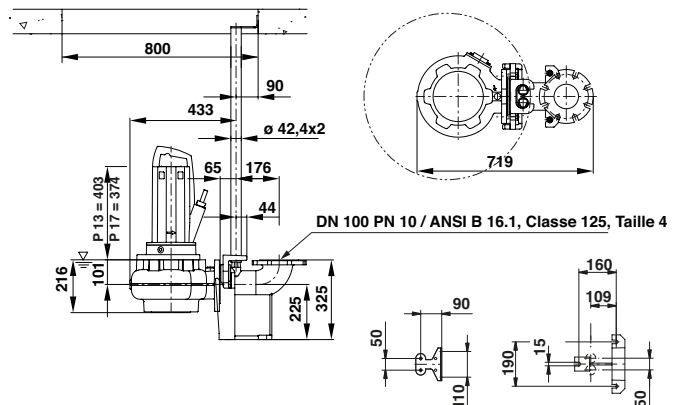
Pour Rocsan evo C10DA-51X

DN 100 PN 10 / ANSI B 16.1, Classe 125, Taille 4



• Rocsan evo C10 Installation fixe DN100

Pour Rocsan evo C10DA-51X



ROCSAN EVO

DONNÉES TECHNIQUES

Référence	Descriptif	Courbe	Diamètre nominal refoulement	Raccordement bride refoulement	P2	In	Vitesse de rotation	Tension de réseau	Granulométrie	Masse nette	Démarrage
6067600	EVO V05DA-122/EAD0X2-M0011-523-O	V05..-122/E	DN 50	DN 50	1,1	7,2	2900	1~230 V, 50 Hz	50	46	direct
6067601	EVO V05DA-122/EAD1X2-T0011-540-O	V05..-122/E	DN 50	DN 50	1,1	2,9	2900	3~400 V, 50 Hz	50	46	direct
6067602	EVO V05DA-124/EAD0X2-M0011-523-O	V05..-124/E	DN 50	DN 50	1,1	7,2	2900	1~230 V, 50 Hz	50	46	direct
6067603	EVO V05DA-124/EAD1X2-T0011-540-O	V05..-124/E	DN 50	DN 50	1,1	2,9	2900	3~400 V, 50 Hz	50	46	direct
6067604	EVO V05DA-126/EAD0X2-M0015-523-O	V05..-126/E	DN 50	DN 50	1,5	9,3	2900	1~230 V, 50 Hz	50	46	direct
6067605	EVO V05DA-126/EAD1X2-T0015-540-O	V05..-126/E	DN 50	DN 50	1,5	3,6	2900	3~400 V, 50 Hz	50	46	direct
6067606	EVO V05DA-222/EAD1X2-T0025-540-O	V05..-222/E	DN 50	DN 50	2,5	5,5	2900	3~400 V, 50 Hz	50	52	direct
6067607	EVO V05DA-224/EAD1X2-T0025-540-O	V05..-224/E	DN 50	DN 50	2,5	5,5	2900	3~400 V, 50 Hz	50	52	direct
6067608	EVO V05DA-226/EAD1X2-T0039-540-O	V05..-226/E	DN 50	DN 50	3,9	8,5	2900	3~400 V, 50 Hz	50	58	direct
6067609	EVO V05DA-228/EAD1X2-T0039-540-O	V05..-228/E	DN 50	DN 50	3,9	8,5	2900	3~400 V, 50 Hz	50	58	direct
6082580	EVO V05DA-323/EAD0X2-T0068-540-O	V05..-323/E	DN 50	DN 50	6,75	12,8	2900	3~400 V, 50 Hz	50	78	étoile-triangle
6082581	EVO V05DA-324/EAD0X2-T0105-540-O	V05..-324/E	DN 50	DN 50	10,5	20,5	2900	3~400 V, 50 Hz	50	118	étoile-triangle
6082582	EVO V05DA-325/EAD0X2-T0105-540-O	V05..-324/E	DN 50	DN 50	10,5	20,5	2900	3~400 V, 50 Hz	50	118	étoile-triangle
6082583	EVO V05DA-326/EAD0X2-T0105-540-O	V05..-326/E	DN 50	DN 50	10,5	20,5	2900	3~400 V, 50 Hz	50	118	étoile-triangle
6082584	EVO V05DA-328/EAD0X2-T0105-540-O	V05..-328/E	DN 50	DN 50	10,5	20,5	2900	3~400 V, 50 Hz	50	118	étoile-triangle
6076434	EVO C05DA-322/EAD0X2-M0011-523-O	C05..-322/E	DN 50	DN 50	1,1	7,2	2900	1~230 V, 50 Hz	45	49	direct
6076435	EVO C05DA-322/EAD1X2-T0011-540-O	C05..-322/E	DN 50	DN 50	1,1	2,9	2900	3~400 V, 50 Hz	45	49	direct
6076436	EVO C05DA-324/EAD0X2-M0011-523-O	C05..-324/E	DN 50	DN 50	1,1	7,2	2900	1~230 V, 50 Hz	45	49	direct
6076437	EVO C05DA-324/EAD1X2-T0011-540-O	C05..-324/E	DN 50	DN 50	1,1	2,9	2900	3~400 V, 50 Hz	45	49	direct
6076438	EVO C05DA-326/EAD0X2-M0015-523-O	C05..-326/E	DN 50	DN 50	1,5	9,3	2900	1~230 V, 50 Hz	45	49	direct
6076439	EVO C05DA-326/EAD1X2-T0015-540-O	C05..-326/E	DN 50	DN 50	1,5	3,6	2900	3~400 V, 50 Hz	45	49	direct
6076440	EVO C05DA-328/EAD1X2-T0025-540-O	C05..-328/E	DN 50	DN 50	2,5	5,5	2900	3~400 V, 50 Hz	45	53	direct
6076441	EVO C05DA-329/EAD1X2-T0025-540-O	C05..-329/E	DN 50	DN 50	2,5	5,5	2900	3~400 V, 50 Hz	45	53	direct
6067610	EVO V06DA-212/EAD0X2-M0011-523-O	V06..-212/E	DN 65	DN 65/DN 80	1,1	7,2	2900	1~230 V, 50 Hz	65	47	direct
6067611	EVO V06DA-212/EAD1X2-T0011-540-O	V06..-212/E	DN 65	DN 65/DN 80	1,1	2,9	2900	3~400 V, 50 Hz	65	47	direct
6067612	EVO V06DA-214/EAD0X2-M0015-523-O	V06..-214/E	DN 65	DN 65/DN 80	1,5	9,3	2900	1~230 V, 50 Hz	65	47	direct
6067613	EVO V06DA-214/EAD1X2-T0015-540-O	V06..-214/E	DN 65	DN 65/DN 80	1,5	3,6	2900	3~400 V, 50 Hz	65	47	direct
6067614	EVO V06DA-216/EAD1X2-T0025-540-O	V06..-216/E	DN 65	DN 65/DN 80	2,5	5,5	2900	3~400 V, 50 Hz	65	51	direct
6067615	EVO V06DA-222/EAD1X2-T0039-540-O	V06..-222/E	DN 65	DN 65/DN 80	3,9	8,5	2900	3~400 V, 50 Hz	65	58	direct
6067616	EVO V06DA-224/EAD1X2-T0039-540-O	V06..-224/E	DN 65	DN 65/DN 80	3,9	8,5	2900	3~400 V, 50 Hz	65	58	direct
6067617	EVO V06DA-622/EAD0X4-M0011-523-O	V06..-622/E	DN 65	DN 65/DN 80	1,1	7,3	1450	1~230 V, 50 Hz	65	65	direct
6067618	EVO V06DA-622/EAD1X4-T0011-540-O	V06..-622/E	DN 65	DN 65/DN 80	1,1	3,05	1450	3~400 V, 50 Hz	65	64	direct
6067619	EVO V06DA-623/EAD0X4-M0015-523-O	V06..-623/E	DN 65	DN 65/DN 80	1,5	9,4	1450	1~230 V, 50 Hz	65	65	direct
6067620	EVO V06DA-623/EAD1X4-T0015-540-O	V06..-623/E	DN 65	DN 65/DN 80	1,5	3,7	1450	3~400 V, 50 Hz	65	64	direct
6067621	EVO V06DA-625/EAD0X4-M0015-523-O	V06..-625/E	DN 65	DN 65/DN 80	1,5	9,4	1450	1~230 V, 50 Hz	65	65	direct
6067622	EVO V06DA-625/EAD1X4-T0015-540-O	V06..-625/E	DN 65	DN 65/DN 80	1,5	3,7	1450	3~400 V, 50 Hz	65	64	direct
6067623	EVO V06DA-626/EAD1X4-T0025-540-O	V06..-626/E	DN 65	DN 65/DN 80	2,5	5,8	1450	3~400 V, 50 Hz	65	66	direct
6067624	EVO V06DA-628/EAD1X4-T0025-540-O	V06..-628/E	DN 65	DN 65/DN 80	2,5	5,8	1450	3~400 V, 50 Hz	65	66	direct
6077706	EVO C06DA-342/EAD1X2-T0025-540-O	C06..-342/E	DN 80	DN 65/DN 80	2,5	5,5	2900	3~400 V, 50 Hz	45	58	direct
6077707	EVO C06DA-344/EAD1X2-T0025-540-O	C06..-344/E	DN 80	DN 65/DN 80	2,5	5,5	2900	3~400 V, 50 Hz	45	58	direct
6077708	EVO C06DA-345/EAD1X2-T0025-540-O	C06..-345/E	DN 80	DN 65/DN 80	2,5	5,5	2900	3~400 V, 50 Hz	45	58	direct
6077709	EVO C06DA-346/EAD1X2-T0039-540-O	C06..-346/E	DN 80	DN 65/DN 80	3,9	8,5	2900	3~400 V, 50 Hz	45	64	direct
6077710	EVO C06DA-348/EAD1X2-T0039-540-O	C06..-348/E	DN 80	DN 65/DN 80	3,9	8,5	2900	3~400 V, 50 Hz	45	64	direct
6077711	EVO C06DA-349/EAD1X2-T0039-540-O	C06..-349/E	DN 80	DN 65/DN 80	3,9	8,5	2900	3~400 V, 50 Hz	45	64	direct
6082829	EVO V08DA-243/EAD0X2-T0068-540-O	V08..-243/E	DN 80	DN 80/DN 100	6,75	12,8	2900	3~400 V, 50 Hz	80	84	étoile-triangle
6082828	EVO V08DA-244/EAD0X2-T0105-540-O	V08..-244/E	DN 80	DN 80/DN 100	10,5	20,5	2900	3~400 V, 50 Hz	80	124	étoile-triangle
6082827	EVO V08DA-245/EAD0X2-T0105-540-O	V08..-245/E	DN 80	DN 80/DN 100	10,5	20,5	2900	3~400 V, 50 Hz	80	124	étoile-triangle
6082826	EVO V08DA-246/EAD0X2-T0105-540-O	V08..-246/E	DN 80	DN 80/DN 100	10,5	20,5	2900	3~400 V, 50 Hz	80	125	étoile-triangle
6082825	EVO V08DA-248/EAD0X2-T0105-540-O	V08..-248/E	DN 80	DN 80/DN 100	10,5	20,5	2900	3~400 V, 50 Hz	80	125	étoile-triangle
6067625	EVO V08DA-423/EAD0X4-M0011-523-O	V08..-423/E	DN 80	DN 80/DN 100	1,1	7,3	1450	1~230 V, 50 Hz	80	71,9	direct
6067626	EVO V08DA-423/EAD1X4-T0011-540-O	V08..-423/E	DN 80	DN 80/DN 100	1,1	3,05	1450	3~400 V, 50 Hz	80	70,9	direct
6067627	EVO V08DA-424/EAD0X4-M0011-523-O	V08..-424/E	DN 80	DN 80/DN 100	1,1	7,3	1450	1~230 V, 50 Hz	80	72,1	direct
6067628	EVO V08DA-424/EAD1X4-T0011-540-O	V08..-424/E	DN 80	DN 80/DN 100	1,1	3,05	1450	3~400 V, 50 Hz	80	71,1	direct
6067629	EVO V08DA-426/EAD0X4-M0015-523-O	V08..-426/E	DN 80	DN 80/DN 100	1,5	9,4	1450	1~230 V, 50 Hz	80	72,2	direct
6067630	EVO V08DA-426/EAD1X4-T0015-540-O	V08..-426/E	DN 80	DN 80/DN 100	1,5	3,7	1450	3~400 V, 50 Hz	80	71,2	direct

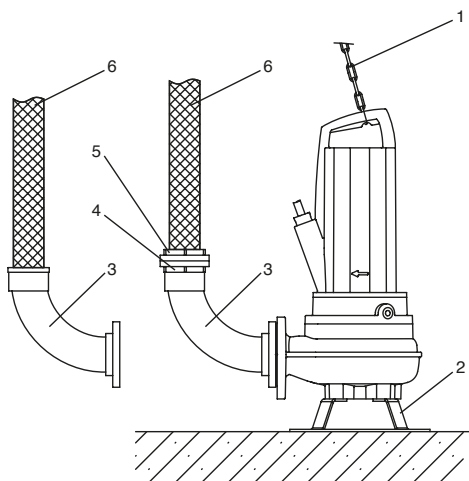
ROCSAN EVO

DONNÉES TECHNIQUES

Référence	Descriptif	Courbe	Diamètre nominal refoulement	Raccordement bride refoulement	P2	In	Vitesse de rotation	Tension de réseau	Granulométrie	Masse nette	Démarrage
					kW	A	tr/min		mm	kg	
6067631	EVO V08DA-428/EAD1X4-T0025-540-O	V08...-428/E	DN 80	DN 80/DN 100	2,5	5,8	1450	3~400 V, 50 Hz	80	73,3	direct
6067633	EVO V08DA-524/EAD0X4-T0035-540-O	V08...-524/E	DN 80	DN 80/DN 100	3,45	8,1	1450	3~400 V, 50 Hz	80	77	direct
6067634	EVO V08DA-526/EAD0X4-T0035-540-O	V08...-526/E	DN 80	DN 80/DN 100	3,45	8,1	1450	3~400 V, 50 Hz	80	77	direct
6078851	EVO C08DA-412/EAD0X2-M0011-523-O	C08...-412/E	DN 80	DN 80	1,1	7,2	2900	1~230 V, 50 Hz	55	51	direct
6078850	EVO C08DA-412/EAD1X2-T0011-540-O	C08...-412/E	DN 80	DN 80	1,1	2,9	2900	3~400 V, 50 Hz	55	51	direct
6078853	EVO C08DA-413/EAD0X2-M0015-523-O	C08...-413/E	DN 80	DN 80	1,5	9,3	2900	1~230 V, 50 Hz	55	51	direct
6078852	EVO C08DA-413/EAD1X2-T0015-540-O	C08...-413/E	DN 80	DN 80	1,5	3,6	2900	3~400 V, 50 Hz	55	51	direct
6078854	EVO C08DA-415/EAD1X2-T0025-540-O	C08...-415/E	DN 80	DN 80	2,5	5,5	2900	3~400 V, 50 Hz	55	55	direct
6078856	EVO C08DA-417/EAD0X4-M0011-523-O	C08...-417/E	DN 80	DN 80	1,1	7,3	1450	1~230 V, 50 Hz	55	57	direct
6078855	EVO C08DA-417/EAD1X4-T0011-540-O	C08...-417/E	DN 80	DN 80	1,1	3,05	1450	3~400 V, 50 Hz	55	56	direct
6078858	EVO C08DA-418/EAD0X4-M0015-523-O	C08...-418/E	DN 80	DN 80	1,5	9,4	1450	1~230 V, 50 Hz	55	57	direct
6078857	EVO C08DA-418/EAD1X4-T0015-540-O	C08...-418/E	DN 80	DN 80	1,5	3,7	1450	3~400 V, 50 Hz	55	56	direct
6078114	EVO C08DA-432/EAD1X2-T0025-540-O	C08...-432/E	DN 80	DN 80	2,5	5,5	2900	3~400 V, 50 Hz	65	61	direct
6078115	EVO C08DA-433/EAD1X2-T0025-540-O	C08...-433/E	DN 80	DN 80	2,5	5,5	2900	3~400 V, 50 Hz	65	61	direct
6078116	EVO C08DA-434/EAD1X2-T0039-540-O	C08...-434/E	DN 80	DN 80	3,9	8,5	2900	3~400 V, 50 Hz	65	67	direct
6078117	EVO C08DA-435/EAD1X2-T0039-540-O	C08...-435/E	DN 80	DN 80	3,9	8,5	2900	3~400 V, 50 Hz	65	67	direct
6078155	EVO C08DA-436/EAD1X2-T0050-540-O	C08...-436/E	DN 80	DN 80	5	9,8	2900	3~400 V, 50 Hz	65	69	direct
6078156	EVO C08DA-437/EAD1X2-T0050-540-O	C08...-437/E	DN 80	DN 80	5	9,8	2900	3~400 V, 50 Hz	65	69	direct
6081916	EVO V10DA-422/EAD1X4-T0015-540-O	V10...-422/4	DN 100	DN 100	1,5	3,7	1450	3~400 V, 50 Hz	100	75,3	direct
6081917	EVO V10DA-424/EAD1X4-T0025-540-O	V10...-424/4	DN 100	DN 100	2,5	5,8	1450	3~400 V, 50 Hz	100	77,5	direct
6081918	EVO V10DA-425/EAD1X4-T0025-540-O	V10...-425/4	DN 100	DN 100	2,5	5,8	1450	3~400 V, 50 Hz	100	77,7	direct
6081919	EVO V10DA-426/EAD0X4-T0035-540-O	V10...-426/4	DN 100	DN 100	3,45	8,1	1450	3~400 V, 50 Hz	100	80	direct
6081920	EVO V10DA-428/EAD0X4-T0035-540-O	V10...-428/4+P13.2	DN 100	DN 100	3,45	8,1	1450	3~400 V, 50 Hz	100	80,1	direct
6081921	EVO V10DA-428/EAD0X4-T0045-540-O	V10...-428/4+P17.1	DN 100	DN 100	4,5	9,4	1450	3~400 V, 50 Hz	100	88,2	étoile-triangle
6076774	EVO C10DA-512/EAD0X4-M0011-523-O	C10...-512/E	DN 100	DN 100	1,1	7,3	1450	1~230 V, 50 Hz	100	77	direct
6076775	EVO C10DA-512/EAD1X4-T0011-540-O	C10...-512/E	DN 100	DN 100	1,1	3,05	1450	3~400 V, 50 Hz	100	76	direct
6076776	EVO C10DA-513/EAD0X4-M0015-523-O	C10...-513/E	DN 100	DN 100	1,5	9,4	1450	1~230 V, 50 Hz	100	78	direct
6076777	EVO C10DA-513/EAD1X4-T0015-540-O	C10...-513/E	DN 100	DN 100	1,5	3,7	1450	3~400 V, 50 Hz	100	77	direct
6076778	EVO C10DA-514/EAD1X4-T0025-540-O	C10...-514/E	DN 100	DN 100	2,5	5,8	1450	3~400 V, 50 Hz	100	80	direct
6076779	EVO C10DA-516/EAD0X4-T0035-540-O	C10...-516/E	DN 100	DN 100	3,45	8,1	1450	3~400 V, 50 Hz	100	83	direct
6076781	EVO C10DA-518/EAD0X4-T0035-540-O	C10...-518/E	DN 100	DN 100	3,45	8,1	1450	3~400 V, 50 Hz	100	84	direct
6076780	EVO C10DA-518/EAD0X4-T0045-540-O	C10...-518/E	DN 100	DN 100	4,5	9,4	1450	3~400 V, 50 Hz	100	92	étoile-triangle

ROCSAN EVO

ACCESSOIRES RECOMMANDES POUR INSTALLATION MOBILE

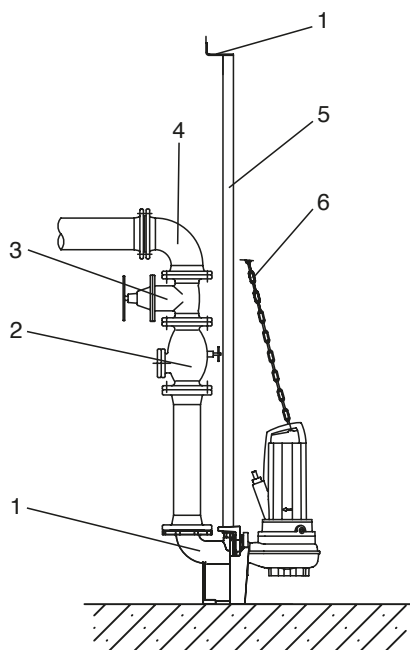


- 1) Chaîne de relevage
- 2) Support
- 3) Coude
- 4) et 5) Raccords pompier
- 6) Tuyau souple

ACCESSOIRES		Référence article
Support	Kit pour DN50/65	6064667
	Kit pour DN80 / DN100	6068172
Coude	Coude droit DN50 PVC	4027343
	Coude droit DN65 Fonte	4027345
	Coude droit DN80 Fonte	6065692
	Coude droit DN100 fonte	6065693
Tuyau (pour utilisation avec les coudes annelés)	Tuyau 10m Di63 pour coude DN50	4027324
	Tuyau 10m Di70 pour coude DN65	4027323
	Tuyau 20m Di75 pour coude DN80	2014152
	Tuyau 30m Di75 pour coude DN80	2014153
	Tuyau 10m Di110 pour coude DN100	2015585
Kit chaîne en acier inox 316 (chaîne + 2 manilles)	Longueur 5m Maillons diamètre 8mm, pour pompe jusqu'à 400Kg	6063136
	Longueur 10m Maillons diamètre 8mm, pour pompe jusqu'à 400Kg	6063138

Relevage-ossinoissement
Pompes eaux chargées

ACCESSOIRES RECOMMANDES POUR INSTALLATION FIXE






- 1) Pied d'assise
- 2) Clapet anti-retour
- 3) Vanne d'isolement
- 4) Coude
- 5) Barres de guidage
- 6) Chaîne de relevage

ACCESSOIRES		Référence article
Pied d'assise (barres de guidage hors-fourniture)	Pour DN50	6070149
	pour DN65	6070148
	pour DN80	6022585
	pour DN 100	6082335
Vannes d'arrêt	Vanne d'arrêt DN50	2017160
	Vanne d'arrêt DN65	2014646
	Vanne d'arrêt DN80	2017295
	Vanne d'arrêt DN100	2017296
Clapet anti-retour	Clapet anti-retour à boule DN50 PN 10	4015465
	Clapet anti-retour à boule DN65 PN 10	4015760
	Clapet anti-retour à boule DN80 PN 10/16	4015761
	Clapet anti-retour à boule DN100 PN 10/16	4015762
Flotteur	Nivo 430X1-10M	4027319
	Nivo 430X1-20M	4027320
	Kit équerre support flotteurs	4013188
IPAE	IPAE avec 10 m de câble	2519921
	IPAE avec 30m de câble	2519922
	IPAE avec 50m de câble	2519923
	Accroche câble pour IPAE (5)	2519927
	Coffret IPAE version ADF (Barriere Zener)	2541373
Kit chaîne en acier inox 316 (chaîne + 2 manilles)	Longueur 5m Maillons diamètre 8mm, pour pompe jusqu'à 400Kg	6063136
	Longueur 10m Maillons diamètre 8mm, pour pompe jusqu'à 400Kg	6063138

ROCSAN EVO

SYSTÈME DE COMMANDE

Modèle	MS Lift	EC Lift	SC Lift
			
Application	Gestion des niveaux pour installation fixe, du type puisard ou fosse sèche	Gestion des niveaux dans un puisard par une sonde IPAE (non fournie)	Gestion des niveaux pour installation fixe, du type puisard ou fosse sèche
Nombre de pompes			
1 pompes	1x4kW	1x12 A	1x...A
2 pompes	2x4kW	2x12 A	2x...A
Caractéristiques			
1x230V	oui	oui	sur demande
3x230V	non	non	non
3x400V	oui	oui	oui
Puissance maxi par pompe	4Kw	4Kw	37Kw
Intensité			
Monophasé	1,5 à 12A	0,3 à 12A	0,5 à 12A
Triphasé	1,5 à 12A	0,3 à 10A	0,5 à 72A
Fréquence	50/60Hz	50/60Hz	50Hz
Indice de protection	IP54	IP54	IP54
Détecteurs de niveaux			
Interrupteur à flotteur	oui	oui	oui
1 pompes	2	3	4
2 pompes	3	4	5
Sonde IPAE	non	oui	oui

• Brides d'adaptation pour pieds d'assise nous consulter.



PARTICULARITES

a) Electriques


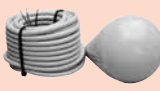

- Monophasé versions P ou A : fiche secteur CE avec terre (type C+E+F).
- Triphasé version A : fiche 16A 3P+N+T.
- Protection thermique contre les sur-intensités obligatoire par contacteur disjoncteur ou par coffret de commande et de protection.

b) Montage

- pompe en position verticale pour installation fixe ou mobile.
- **installation mobile** : l'orifice de refoulement raccordé par un coude à une tuyauterie souple de diamètre supérieur au diamètre de refoulement de la pompe.
- **Installation double** : les pompes peuvent être jumelées par collecteur.
- Clapet anti-retour et vannes à monter de préférence en partie haute de la conduite de refoulement.
- Raccordement par tuyauterie flexible ou rigide.

c) Conditionnement

- Pompe livrée sur palette.
- Pompe livrée avec câble électrique H07RN-F.
- Accessoires emballés séparément.

Détecteurs de niveau	TYPE D'INSTALLATION			Longueur câble en mètre
	Installation puit profond	Installation transportable	Installation fixe	
Eaux claires: Interrupteur à flotteur Euroflot 423 	Incompatible	Conseillé	Possible	10 ou 20
Eaux chargées : Interrupteur à flotteur Nivo 430 	Incompatible	Possible	Possible	10 ou 20
Régulation par sonde Piezométrique IPAE 	Possible	Possible	Conseillé	10 ou 30