

PLAGES D'UTILISATION

Intensité jusqu'à :	17A
Protection moteur jusqu'à :	7,5 kW
Température ambiante maxi :	+ 55°C
Étanchéité, protection :	IP54

PMS

COFFRETS DE COMMANDE ET DE PROTECTION

Pour pompes immergées...
50 Hz

AVANTAGES

- Coffrets à circuit électronique, faciles d'utilisation et d'installation.
- Fiabilité exceptionnelle des composants internes.
- Sélection du voltage en 230 V ou 400 V par simple déplacement d'un fusible de protection.
- Protection moteur par relais thermique et par électrode de niveau.
- Carte électronique embrochable facilitant la maintenance sur coffret (PMS 1 à 3).

CONCEPTION

Coffrets de Protection Moteur et de Surveillance de niveaux par électrode(s).

PMS MICRO – 1 électrode : 1 à 9 A.

Coffret pour pompe domestique. Protection thermique moteur par relais électronique réglable de 1 à 9 A. Surveillance de niveau : 1 électrode.

PMS 1-2-3 – 1 ou 2 électrodes : 1 à 17 A.

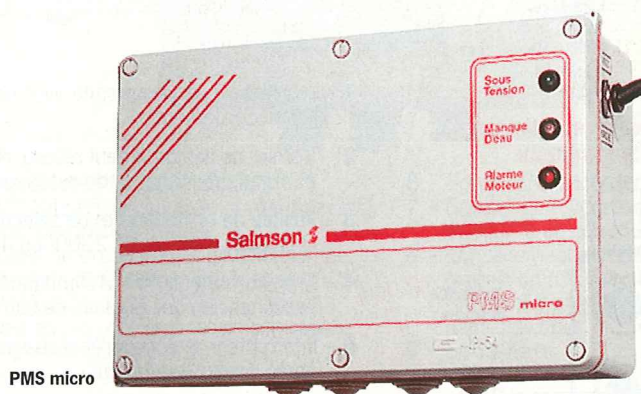
Coffret de protection moteur par contacteur et relais thermique. Surveillance de niveau 1 ou 2 électrodes, par carte interchangeable permettant le choix de protection le mieux adapté à l'installation.

Visualisation en façade :

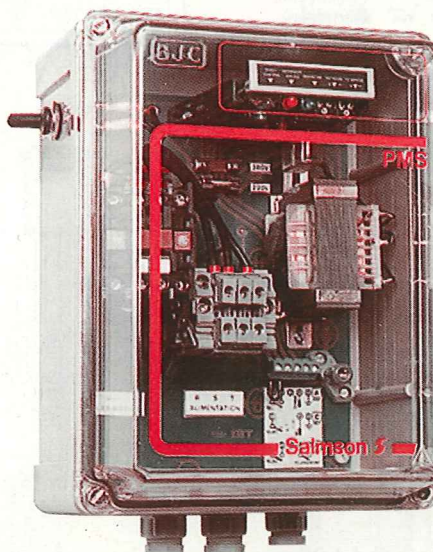
- Présence tension.
- Manque d'eau.
- Défaut électrique moteur.

APPLICATIONS

- Surveillance de niveau(x) et protection moteur contre les surintensités et la marche à sec dans les forages, les puits profonds et les réservoirs.
- Utilisation avec pompes immergées, submersibles ou de surface.



PMS micro



PMS 1-2-3

5

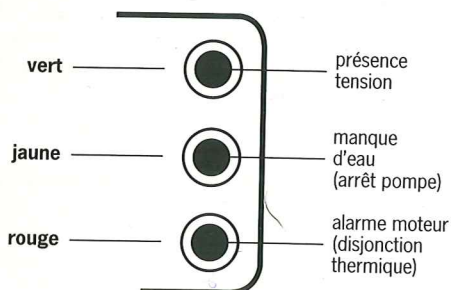
PMS

PMS MICRO

Fonctionnement avec 1 électrode
(pour pompes domestiques)



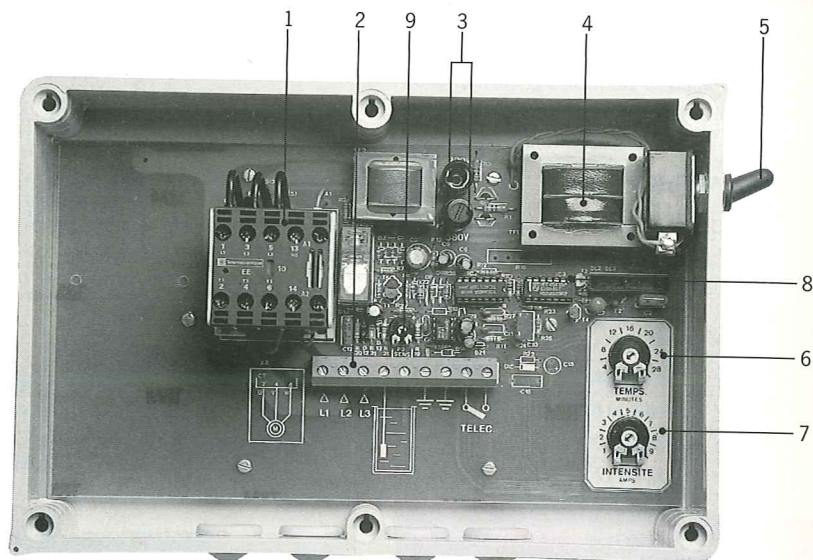
Visualisation face avant par voyants lumineux



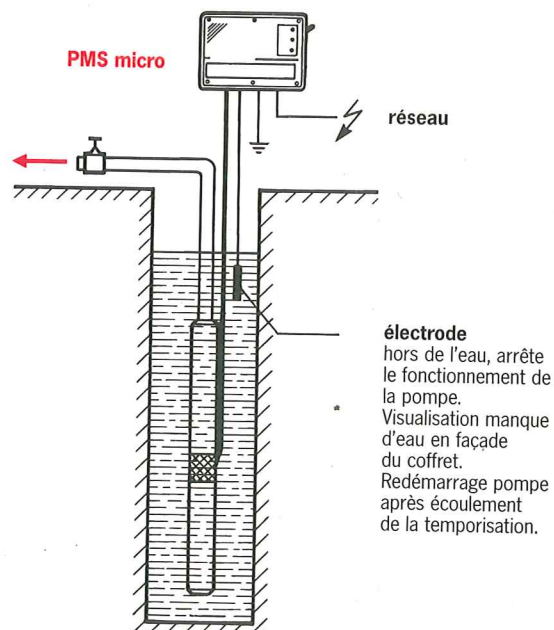
CARACTÉRISTIQUES

Réseau d'alimentation :	Mono et Tri
Intensité :	1 à 9 A
puissance moteur TRI 230 V :	1,5 kW
TRI 400 V :	3,0 kW
max. MONO 230 V :	1,1 kW
Voltage :	230 V ou 400 V
Fusible de protection :	0,2 A
Fréquence :	50 Hz
Étanchéité, protection :	IP547
Temporisation réglable :	de 4 à 28 mn
Détection manque d'eau :	par 1 électrode

DESCRIPTIF INTERNE

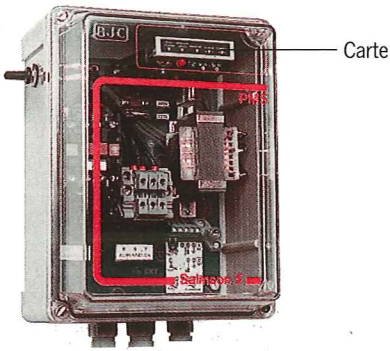


- 1 – Contacteur de commande avec bornier de raccordement.
- 2 – Bornier de raccordement réseau, électrode et organe de commande extérieur.
- 3 – Fusible de protection et de sélection de la tension d'utilisation 230 V ou 400 V.
- 4 – Transformateur 24 V d'alimentation en basse tension des organes de commande.
- 5 – Interrupteur marche-arrêt et réarmement après disjonction moteur.
- 6 – Temporisation réglable, redémarrage pompe après immersion de l'électrode.
- 7 – Relais électronique de protection moteur contre les surintensités et réglage de l'intensité moteur.
- 8 – Broche recevant le connecteur d'alimentation des voyants lumineux situés en façade du coffret.
- 9 – Réglage sensibilité en fonction de la dureté de l'eau (réglage en usine - ne pas modifier).

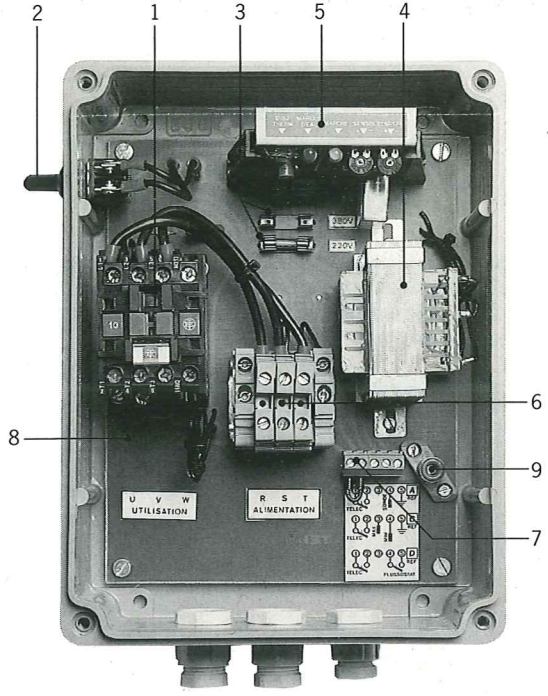


PMS 1-2-3

Fonctionnement avec 1 ou 2 électrodes selon la carte **A** ou **C** intégrée.



DESCRIPTIF INTERNE



CARTE EMBROCHABLE A ou C.
Interchangeable, permettant le choix de protection le mieux adapté (voir ci-dessus).

Préciser à la commande :
- le type de coffret PMS 1 ou 2 ou 3,
- et le calibre du relais thermique désiré (voir page suivante).

- 1 – Discontacteur de commande.
- 2 – Interrupteur marche-arrêt et réarmement après disjonction moteur.
- 3 – Fusible de protection et de sélection de la tension d'utilisation 230 V et 400 V.
- 4 – Transformateur 24 V d'alimentation en basse tension des organes de commande.
- 5 – Carte embrochable **A** ou **C**, interchangeable (voir ci-dessous).
- 6 – Bornier de raccordement du réseau.
- 7 – Bornier de raccordement électrode(s) et organe de commande.
- 8 – Emplacement du relais thermique de protection (choix en fonction de l'intensité nominale du moteur, voir page suivante).
- 9 – Borne terre.

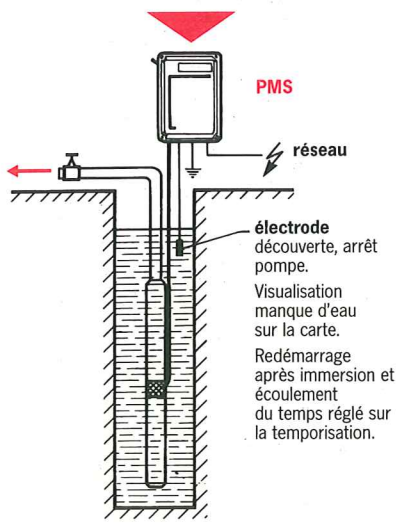
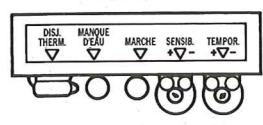
CARACTÉRISTIQUES

coffret type	intensité maxi	puissance moteur maxi kW		
		TRI 230 V	TRI 400 V	MONO 230 V
PMS 1	9	2,2	4	1,1
PMS 2	12	3	5,5	1,5
PMS 3	17	4	7,5	-

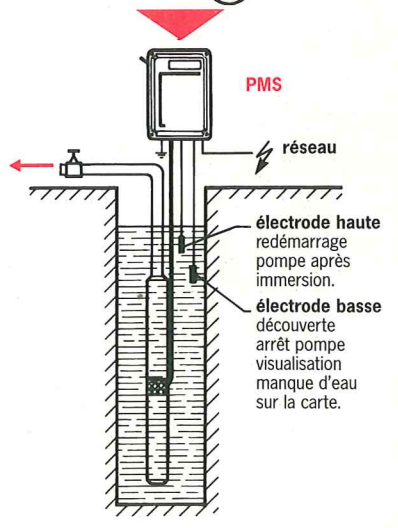
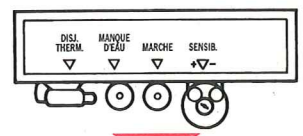
Réseau d'alimentation	Mono et Tri
Voltage	230 V ou 400 V
Fusible de protection	0,2 A
Étanchéité, protection	IP547
Temporisation réglable	de 1 à 15 mn*

* PMS 1 à 3 avec carte A.

CARTE "A"



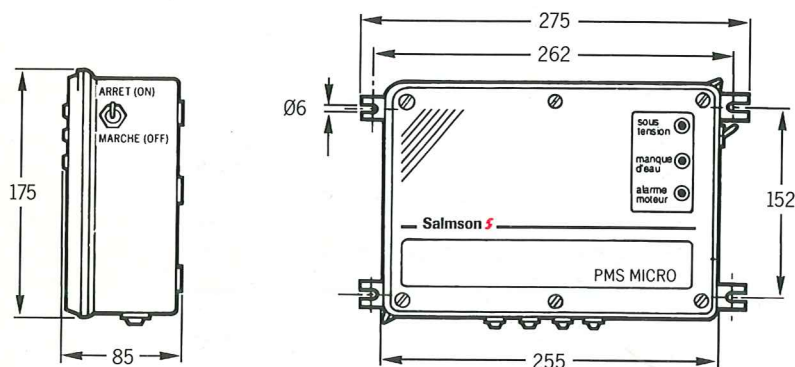
CARTE "C"



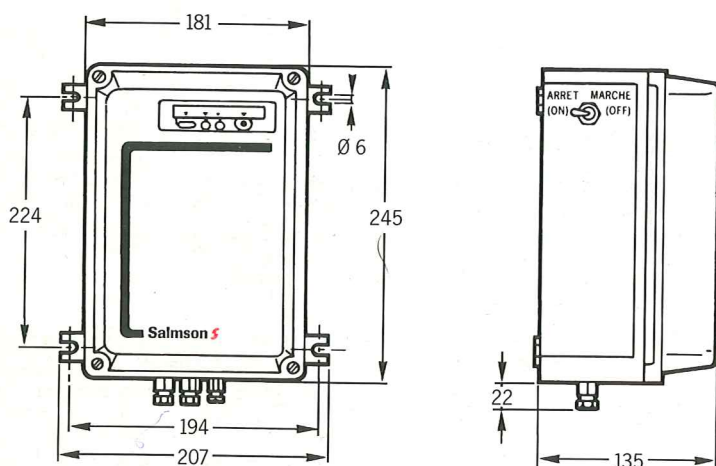
PMS

CARACTÉRISTIQUES ÉLECTRIQUES ET DIMENSIONNELLES

PMS MICRO (1,230 kg)



PMS 1-2-3 (2,240 kg)



PARTICULARITÉS

Chaque coffret est fourni avec le nombre d'électrode(s) de niveau adéquat. Celles-ci sont incluses dans le prix du coffret.

Les coffrets PMS sont prévus avec bornier de télécommande (TELEC) permettant un pilotage extérieur par pressostat ou régulateur de niveau.

Sectionneur à fusibles indispensable en amont du coffret.

OPTION :

Câble pour électrode :

- section 1,5 mm²
- vendu au mètre.

RÉFÉRENCE COMMANDE	RÉF. ARTICLE
CABLELEC 1 x 1,5 mm ²	064904

coffret type	A max.	carte	électrode nombre	RÉF. COFFRET SANS RELAIS	RÉFÉRENCE COFFRET AVEC RELAIS THERMIQUE								
					plage d'intensité du relais thermique en A							10 à 13	13 à 18
1 à 1,6	1,6 à 2,5	2,5 à 4	4 à 6	5,5 à 8	7 à 10								
PMS1	9	A	1	PMS11	PMS11-06	PMS11-07	PMS11-08	PMS11-10	PMS11-12	PMS11-14	-	-	
				064867	064886	064887	064888	064889	064890	064891			
		C	2	PMS12	PMS12-06	PMS12-07	PMS12-08	PMS12-10	PMS12-12	PMS12-14	-	-	
				064882	064892	064893	064894	064895	064896	064897			
PMS2	12	A	1	PMS21	-	-	-	-	-	-	PMS21-16	-	
				064868	-	-	-	-	-	-	064898	-	
		C	2	PMS22	-	-	-	-	-	-	PMS22-16	-	
				064883	-	-	-	-	-	-	064899	-	
PMS3	17	A	1	PMS31	-	-	-	-	-	-	-	PMS31-21	
				064869	-	-	-	-	-	-	-	064900	
		C	2	PMS32	-	-	-	-	-	-	-	-	PMS32-21
				064884	-	-	-	-	-	-	-	-	064901

5

304

Salmson

3, RUE EUGÈNE ET ARMAND PEUGEOT
 BP 239 - 92504 RUEIL MALMAISON CEDEX - FRANCE
 TÉL.: (33-1) 41 39 14 00 - FAX : (33-1) 41 39 14 90
 POMPES SALMSON - S.A. RÉGIE PAR LES ARTICLES 118 À 150 DE LA LOI SUR LES SOCIÉTÉS COMMERCIALES
 AU CAPITAL DE 110 000 000 FF - RCS B 313 986 838 - APE 291 C