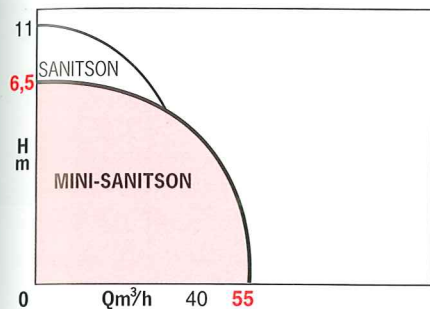


PLAGES D'UTILISATION

Débit jusqu'à :	55 m ³ /h
Hauteurs mano. jusqu'à :	6,5 m
Température maxi. eau :	+ 35°C
Granulométrie :	43 mm
Arrivée collecteur :	DN100
Arrivée douche... :	DN40
Refolement :	DN80/100
Event :	DN≤70



APPLICATIONS

Relevage d'eaux usées ménagères, d'eaux vannes, chaque fois que le niveau d'évacuation est situé en contrebas de l'égout ou que le point de collecte en est éloigné :

- Sanitaires, douches, W.C., machines à laver, de petites installations :
- maisons individuelles,

- stades,
- complexes sportifs,
- laboratoires.

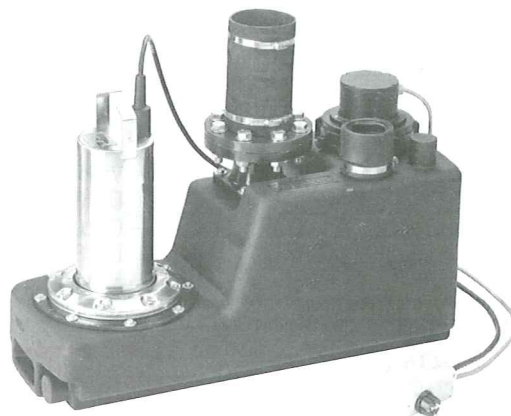
- Module idéal pour l'aménagement d'une salle de bains, d'une salle d'eau ou de toilettes supplémentaires en sous-sol.



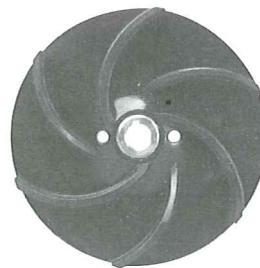
• **MINI-SANITSON** installé entre un mur et une cloison.
Raccordements directs : douche, W.C., lavabo



• **MINI-SANITSON** installé derrière un mur.
Raccordements directs : W.C., lavabo



• **MINI-SANITSON**, version monophasée.
Prise condensateur et manchon souple de raccordement au refolement fournis



• Roue Vortex

MINI-SANITSON

AVANTAGES

- Produit entièrement insensible à la corrosion.
- Très compact : conçu pour s'intégrer facilement dans un vide-sanitaire, derrière un mur, entre une cloison et une fausse cloison, sous un escalier ...
- Produit complet permettant l'aménagement d'une salle de bains avec de multiples raccordements directs (WC, lavabo, douche), le raccordement d'une pompe à main de secours, d'une pompe de puisard de chaufferie.
- Accessibilité directe à toutes les fonctions du module sans intervention dans la cuve : tous les organes sont apparents.
- Capteur de niveau pré-réglé.
- Capteur d'alarme en attente de raccordement.
- Installation et entretien faciles.

CONCEPTION

• **Module de relevage comprenant :**
 Une cuve monobloc en matériaux composite de 45 L – Volume utile : 29 L avec perçage 250 mm ; et 20 L avec perçage 180 mm.
Pompe : corps de pompe intégré dans la cuve, roue "vortex", passage libre 43 mm. Double étanchéité de la chambre à huile.

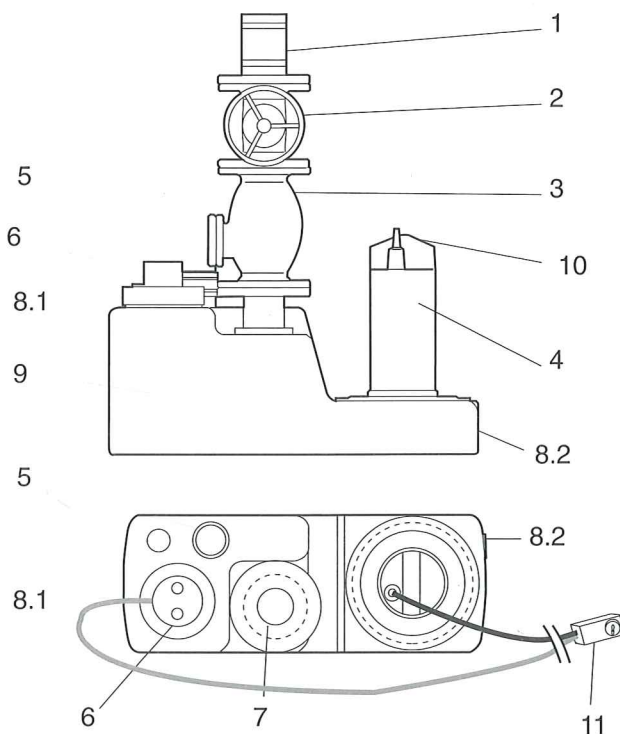
Moteur : 4 pôles, chemisé inox 304. 1,1 kW, équipé de sondes thermiques en versions monohasée et triphasée.
 Bobinage : Mono 230V : Tri 400V
 Fréquence : 50 Hz
 Protection : IP 67
 Modules prévus pour fonctionnement automatique intermittent.
 Modèles **1.1M** et **1.1T4** : livrés complets avec respectivement, prise-condensateur mâle, et prise chantier mâle normalisée. Protection thermique à réarmement.

Modèle 1.1T4-NP livré câble nu. Coffret de commande (en supplément de prix) indispensable.

CONSTRUCTION DE BASE

Pièces principales	Matériaux
Cuve :	Polyéthylène MD
Roue vortex :	Polyéthylène MD
Arbre :	Acier côté moteur/inox 316L côté fluide pompé
Garniture mécanique :	Carbure Si/Carbure Si/Nitrile
Bride moteur :	Inox 304
Visserie :	Inox 304

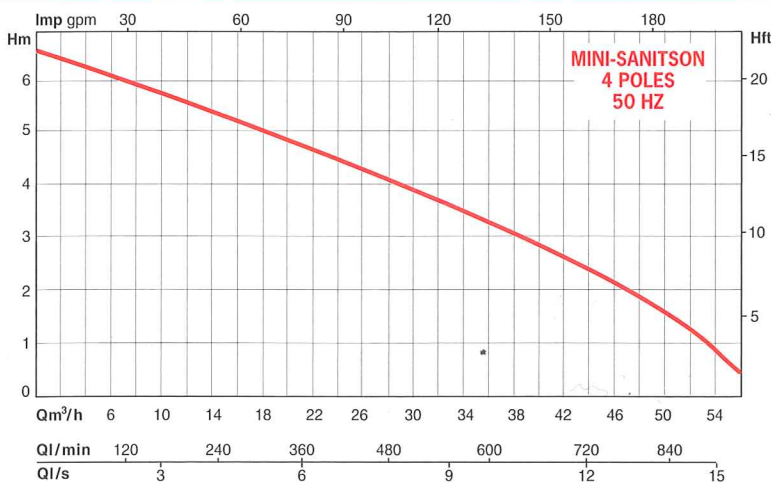
DESCRIPTIF DU MODULE (Modèle représenté : Monophasé)



LEGENDE

- 1 – Flexible de connexion avec bride – DN 80 (fourni).
- 2 – Vanne d'isolement à passage intégral – DN 80 (option).
- 3 – Clapet anti-retour à boule – DN 80/100 (option).
- 4 – Moteur de pompe.
- 5 – Raccord d'évent – DN ≤70.
- 6 – Ensemble capteur de niveau (visible).
- 7 – Refoulement – DN 80/100.
- 8 – Raccordements DN 40.
- 9 – Cuve en polyéthylène moyenne densité.
- 10 – Poignée.
- 11 – Prise-condensateur.

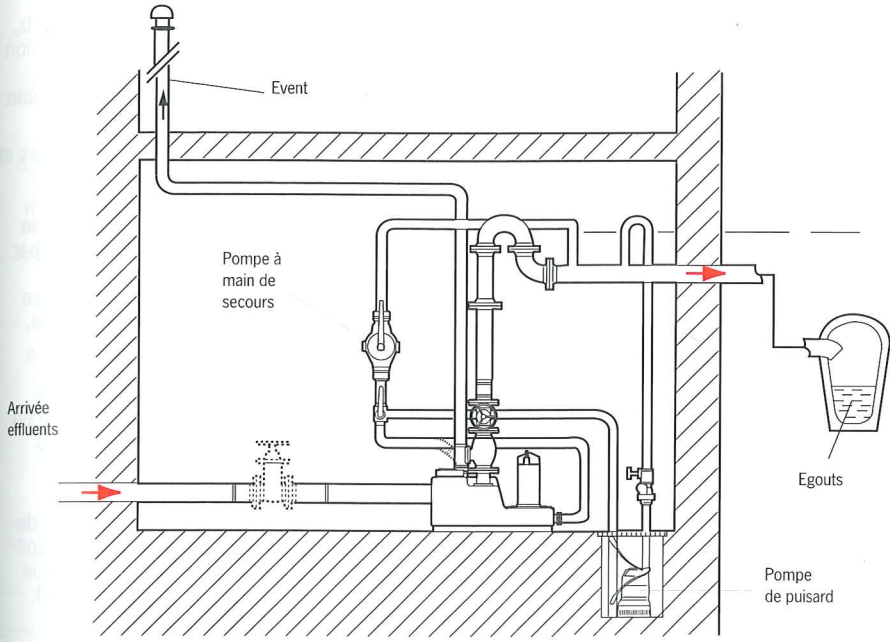
PERFORMANCES HYDRAULIQUES A 1450 TR/MN



MINI-SANITSON

SCHEMAS DE PRINCIPES D'INSTALLATION - RACCORDEMENTS HYDRAULIQUES

- Installation avec raccordement eaux usées/eaux vannes : **DN 100**
- Raccordements pompe à main de secours et pompe de puisard : **DN 40**

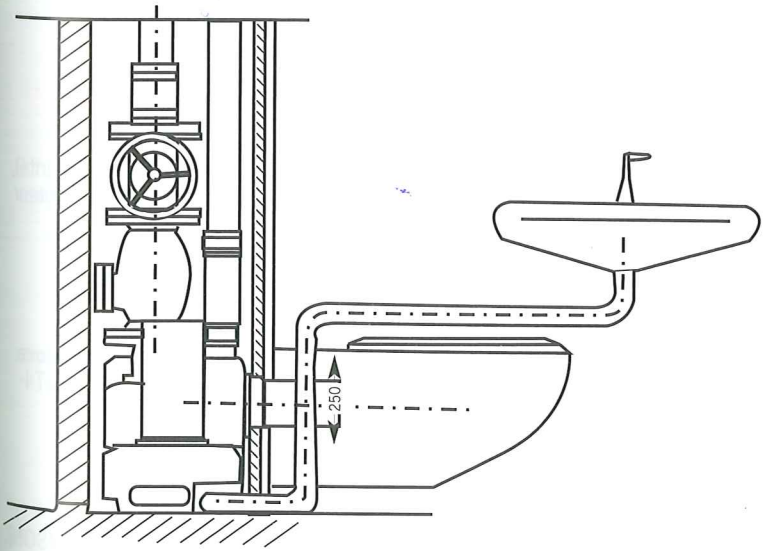


Tous les raccordements hydrauliques au MINI-SANITSON doivent être réalisés par une manchette souple

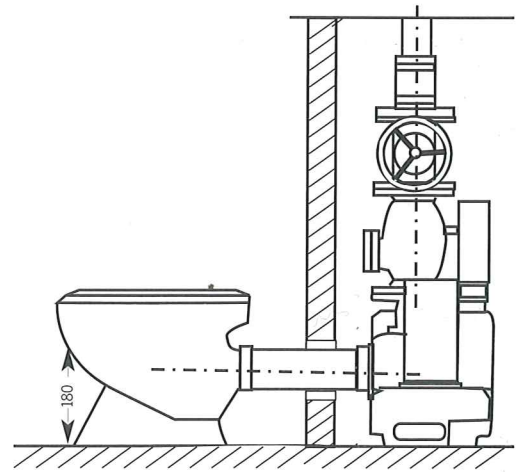
Arrivée douche :	DN 40
Arrivée baignoire :	DN 40
Arrivée lavabo :	DN 40
Arrivée machine à laver :	DN 40
Arrivée WC :	DN 80/100
Arrivée collecteur :	DN 100

2

- Installation* avec raccordement direct eaux usées/eaux vannes
- MINI-SANITSON MONTÉ ENTRE UN MUR ET UNE CLOISON**



- Installation avec raccordement direct eaux vannes
- MINI-SANITSON MONTÉ DERRIÈRE UN MUR/CLOISON**

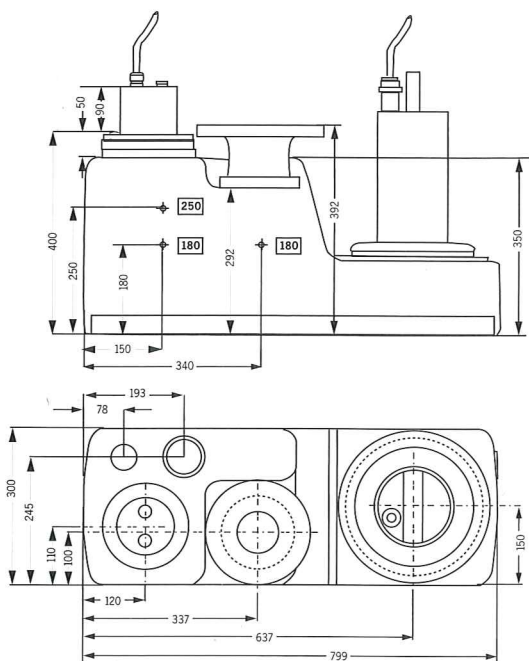


*Trappe de visite nécessaire

MINI-SANITSON

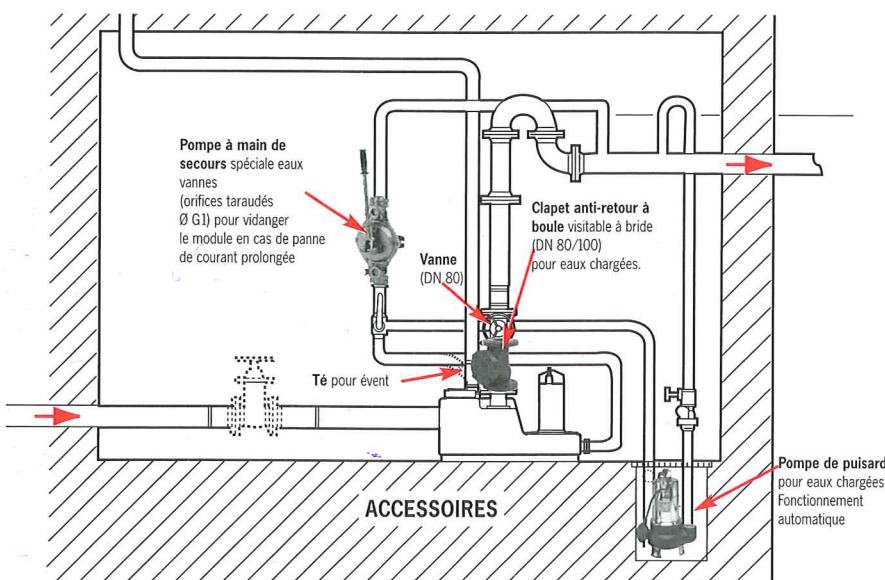
CARACTERISTIQUES ELECTRIQUES ET DIMENSIONNELLES

PARTICULARITES



ORIFICES	
Refolement des effluents DN 80/100
Event DN ≤70
Arrivée collecteur DN 100
Arrivée W.C. DN 80
Arrivée directe douche etc. DN 40*

* Choix de l'orifice, en partie haute ou basse.



a) Electriques

- Monophasé 230 V (M) - 50 Hz, avec prise-condensateur.
- Triphasé 400 V avec neutre (T4) - 50 Hz, avec prise chantier normalisée ou, version NP câble nu (dans ce cas, coffret de commande (réf. : 2515154) indispensable).

b) Montage

- Les canalisations doivent être soutenues et fixées de manière à ce qu'aucune contrainte ne s'exerce sur la cuve.
- Tous les raccordements hydrauliques au MINI-SANITSON doivent être réalisés par manchette souple.
- Le raccordement au refolement doit se faire à l'aide du manchon souple fourni.
- Le perçage de l'orifice d'arrivée des effluents est à réaliser sur site.
- La pompe à main de secours doit être accessible et raccordée de préférence en partie basse de la cuve (orifice DN 40 prévu).

Recommandation

Prévoir sur la tuyauterie de refolement de la pompe un clapet anti-retour à boule spécial eaux chargées, pour éviter tout risque de retour ainsi qu'une vanne d'isolement.

c) Conditionnement

- Emballage carton.
- Module livré avec joint de collecteur DN 100, 3 bandes de mousse anti-vibration, outil de perçage de la cuve, 2 pattes de fixation pour la cuve, plus vis de fixation des pattes au sol, et avec manchon souple de raccordement du refolement.

d) Maintenance

- Remplacement garniture mécanique, vérification de l'état du tube de prise de pression des capteurs.

ACCESSOIRES RECOMMANDES

- Alarme sonore de trop-plein : ALARMSON, réf. : 4051111 ; ALARMSON-S (avec batterie de sécurité), réf. : 4051114, à raccorder sur le capteur d'alarme.
- Clapet anti-retour à boule visible DN 80/100, réf. : 04617/04618.
- Vannes DN 80/100, réf. : 2019391/2015582.
- Coffret pour modèle "T4-NP" (accessoire obligatoire) : COF-MINI-SANITSON.1T4-NP, réf. : 2515154.
- Pompe à main de secours : POMPMAIN, réf. : 019439 ou, KITPOMPMAIN, réf. : 065959.
- Tuyauterie PVC.
- Té pour évant (hors fourniture SALMSON).
- Pompe vide-cave.

REFERENCE COMMANDE	courant d'alimentation V	puissance moteur totale installée kW	intensité absorbée en A 1 x 230 V 3 x 400 V	section de passage mm	masse kg
MINI-SANITSON.1.1M	1 x 230	1,1	7,5	43	30
MINI-SANITSON.1.1T4	3 x 400	1,1	—	43	30
MINI-SANITSON.1.1T4-NP	3 x 400	1,1	—	43	30