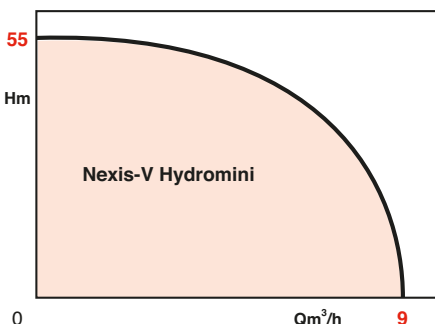


PLAGES D'UTILISATION

Débits jusqu'à :	9 m³/h
Hauteurs mano. jusqu'à :	55 m
Plage température fluide :	+50°C
Pression service jusqu'à :	10 bar
DN aspiration jusqu'à :	G1" ¼
DN refoulement jusqu'à :	G1"

NEXIS-V HYDROMINI

SURPRESSEURS Usages domestique et petit collectif 2 pôles - 50 Hz



APPLICATIONS

Maintien sous pression d'un réseau de distribution d'eau à pression insuffisante ou inexistante dans les domaines domestique ou petit collectif :

- Alimentation-distribution d'eau à partir d'un puits, d'une source, d'une bache de stockage.

- Irrigation • Arrosage.
- Relève de pression d'un réseau d'eau de ville insuffisant (si la pression totale ne dépasse pas 10 bar). Pour pavillons, habitations rurales, petites exploitations agricoles, industries artisanales...

AVANTAGES

- **Surpresseurs entièrement montés, câblés et pré-réglés, prêts à l'emploi.**
- **Installation facile : un branchement électrique, deux raccordements hydrauliques.**
- **Pompe en acier inox : sécurité anti-corrosion et durée de vie accrue de la pompe.**
- **Réservoir à vessie interchangeable en Butyl, qualité alimentaire.**
- **Protection thermique moteur intégrée sur tous les modèles.**
- **Exploitation et entretien aisés à moindre coût.**
- **Economies d'énergie grâce à l'hydraulique haut rendement (MEI >= 0,70) de la pompe Nexis V**



Hydromini Nexis V

NEXIS-V HYDROMINI

CONCEPTION

• Surpresseur

Surpresseurs automatiques prémontés et prêts à être installés, équipés :

- d'une pompe Nexis-V triphasée 4 ou 6m³/h (404, 406, 407, 604, 605, 606)
- d'un coffret de commande,
- d'un réservoir à vessie interchangeable (50,100 et 200l),
- d'un bouchon de remplissage et de purge,
- d'un bouchon de vidange,
- d'un manomètre,
- d'un flexible de liaison pompe / réservoir,
- d'une valve de gonflage.

• Coffret

- Protection : IP54

Protection thermique des moteurs

Signalisations tension et pompe en marche

Signalisation défaut capteur

CONSTRUCTION DE BASE

Pièces principales	Matériau
Corps de pompe	Inox 304
Châssis	Acier (revêtement anti-corrosion)
Vanne ¼ de tour	Laiton
Clapet anti-retour	Laiton

IDENTIFICATION

Hydromini Nexis-V 404 T-V50

Nom du booster _____

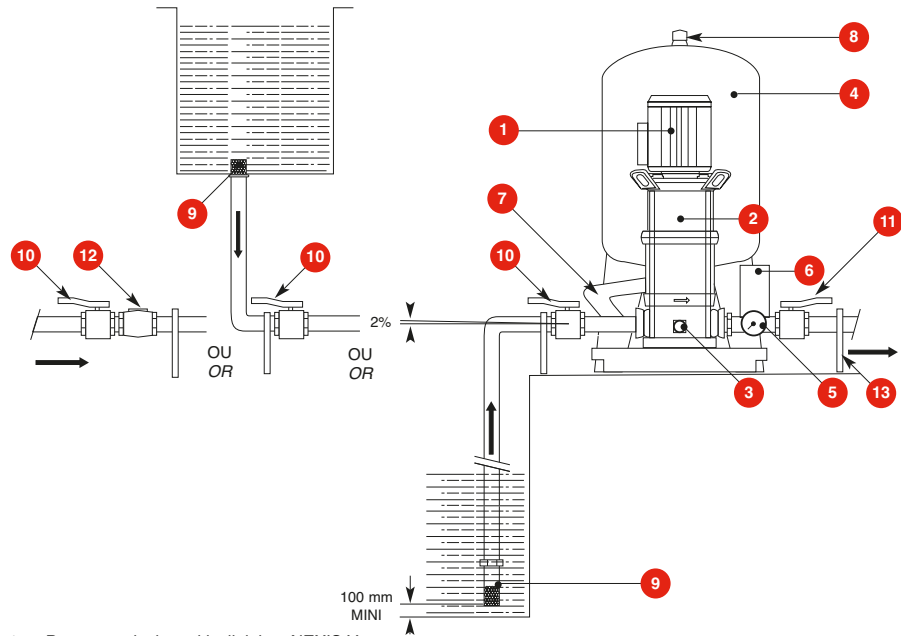
Type de pompe _____

Débit nominal et nombre d'étages (4m³/h, 4 étages) _____

T : triphasé _____

V50 : avec réservoir vertical 50 litres _____

INSTALLATION



- 1 - Pompe verticale multicellulaires NEXIS V
 - 2 - Bouchon de remplissage
 - 3 - Bouchon de vidange
 - 4 - Réservoir
 - 5 - Manomètre
 - 6 - Coffret de commande
 - 7 - Flexible de liaison pompe / réservoir.
 - 8 - Valve de gonflage - Accessoires (en option)
 - 9 - Clapet de pied de crépine* (Section de passage maxi 1 mm)
 - 10 - Vanne ¼ T à l'aspiration*
 - 11 - Vanne ¼ T au refoulement*
 - 12 - Kit manque d'eau pour raccordement eau de ville* (version bêche également disponible)
 - 13 - Support tuyauterie*
- HA - Hauteur d'aspiration maxi
 HC - Hauteur de charge mini (Préconisation à définir)

* accessoires

NORMES ET SPÉCIFICATIONS

Normes

• Conformité aux directives européennes de marquage CE :

- Directive Machines 2006/42/CE et Directive Basse Tension 2006/95/CE
- Directive Compatibilité Electro Magnétique (CEM) 2004/108/CE

Ainsi qu'aux normes européennes harmonisées (hEN) respectivement associées :

EN ISO 12100, EN 60204-1, EN 61000-6-1, EN 61000-6-2, EN 61000-6-3, EN 61000-6-4

• Certifié pour un usage en eau potable : Attestation de Conformité Sanitaires (ACS)

• Approprié aux installations électriques dans les bâtiments :

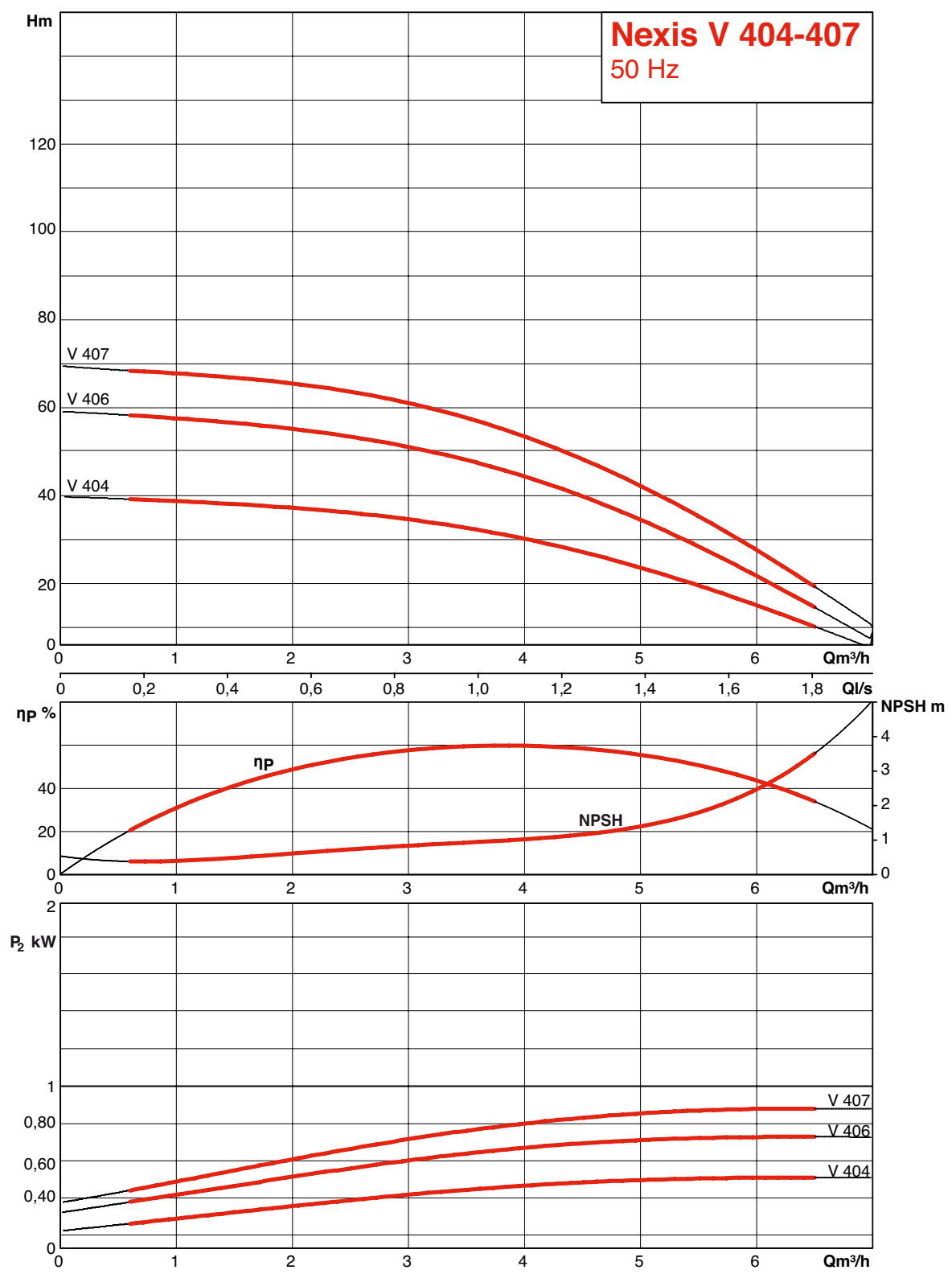
IEC 60364-1 ou sa version française NF C 15-100

• Conformité des pompes :

- Au règlement 547/2012/UE sur le rendement hydraulique des pompes à eau, de la Directives des Produits liés à l'Energie (ErP) 2009/125/CE : MEI \geq 0.70
- Au règlement 640/2009/CE sur le rendement des moteurs électriques triphasés (de 0,75 à 375 kW), de la Directive ErP : IE2 ou plus.
- A la Directives Machines et à la norme hEN des pompes : EN 809+A1

NEXIS-V HYDROMINI

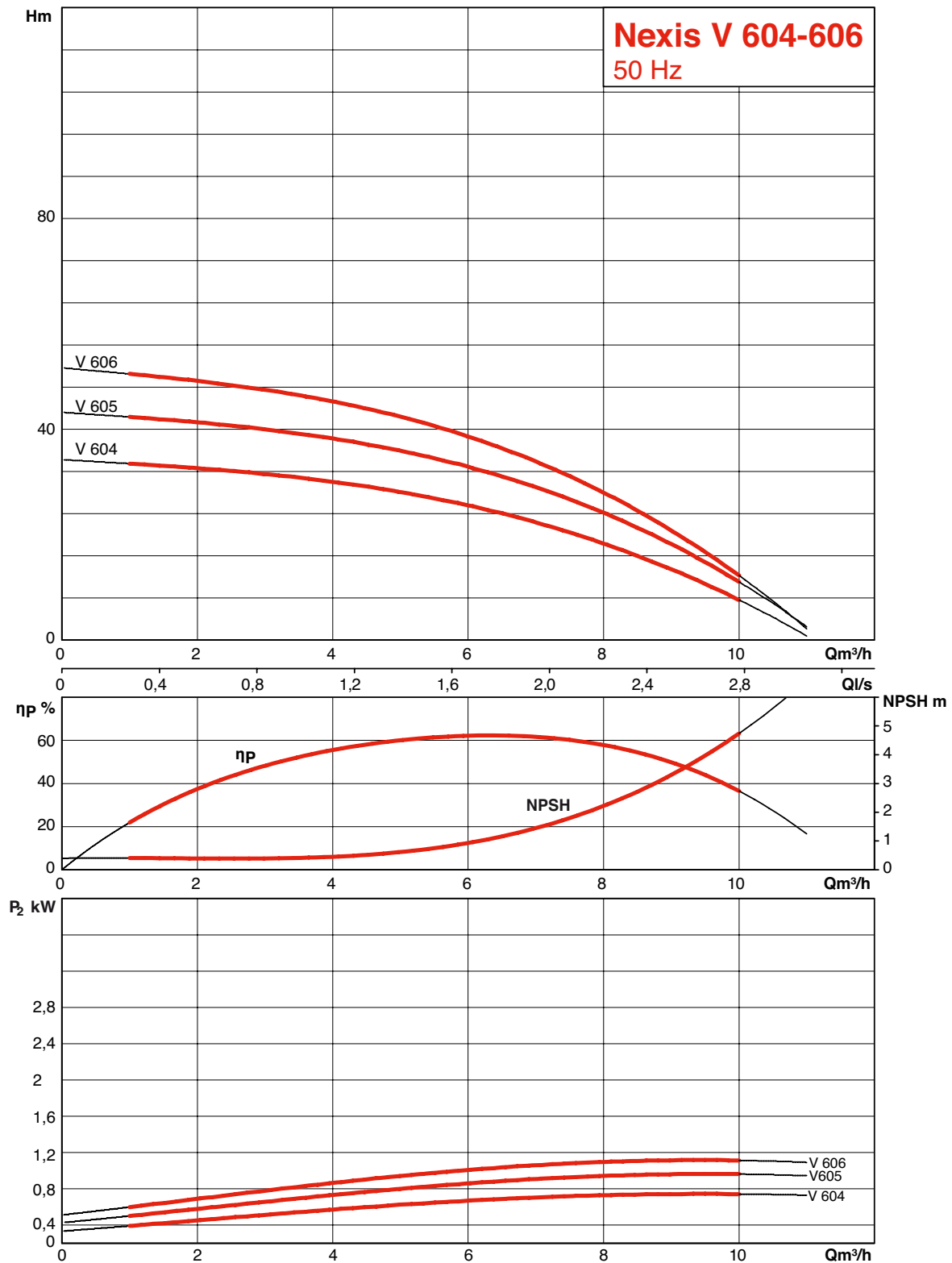
PERFORMANCES HYDRAULIQUES



Adduction - surpression
Modules de surpression

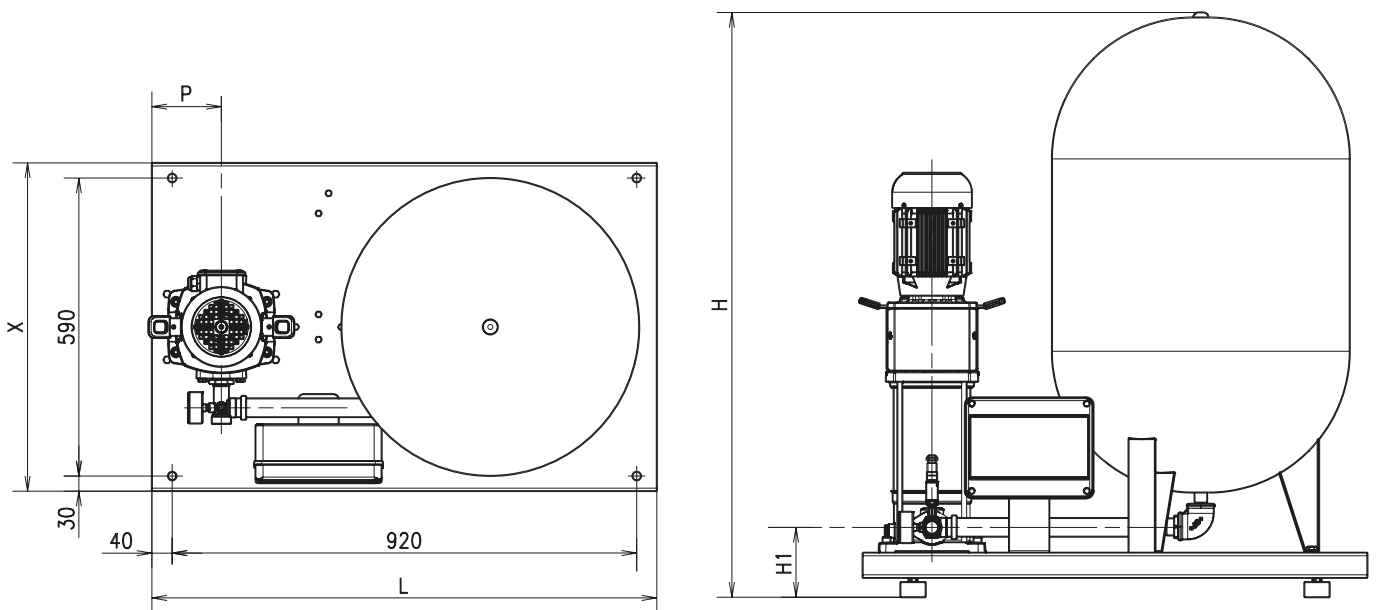
NEXIS-V HYDROMINI

PERFORMANCES HYDRAULIQUES



NEXIS-V HYDROMINI

CARACTERISTIQUES ELECTRIQUES ET DIMENSIONNELLES



Référence	Description	Capacité réservoir	H	L	P	H1	X	Masse	Masse	Fréquence	Tension	Intensité nominale	Puissance nominale moteur (P2)	DNA	DNR
								Net (sans emballage)	Brut (avec emballage)						
		L	mm	mm	mm	mm	mm	kg	kg	Hz	V	A	kW		
4173782	NEXIS V 404-T-V50	50	810	1000	138	140	650	74	93	50	3~400	1,32	0,55	1" ¼	1" ¼
4173783	NEXIS V 406-T-V50	50	810	1000	138	140	650	79	98	50	3~400	1,6	0,75	1" ¼	1" ¼
4173784	NEXIS V 407-T-V50	50	810	1000	138	140	650	81	100	50	3~400	2,4	1,1	1" ¼	1" ¼
4173785	NEXIS V 604-T-V50	50	810	1000	138	140	650	77	96	50	3~400	1,6	0,75	1" ¼	1" ¼
4173786	NEXIS V 605-T-V50	50	810	1000	138	140	650	82	101	50	3~400	2,4	1,1	1" ¼	1" ¼
4173787	NEXIS V 606-T-V50	50	810	1000	138	140	650	83	102	50	3~400	2,4	1,1	1" ¼	1" ¼
4173788	NEXIS V 404-T-V100	100	970	1000	138	140	650	80	99	50	3~400	1,32	0,55	1" ¼	1" ¼
4173789	NEXIS V 406-T-V100	100	970	1000	138	140	650	85	104	50	3~400	1,6	0,75	1" ¼	1" ¼
4173790	NEXIS V 407-T-V100	100	970	1000	138	140	650	87	106	50	3~400	2,4	1,1	1" ¼	1" ¼
4173791	NEXIS V 604-T-V100	100	970	1000	138	140	650	83	102	50	3~400	1,6	0,75	1" ¼	1" ¼
4173792	NEXIS V 605-T-V100	100	970	1000	138	140	650	88	107	50	3~400	2,4	1,1	1" ¼	1" ¼
4173793	NEXIS V 606-T-V100	100	970	1000	138	140	650	89	108	50	3~400	2,4	1,1	1" ¼	1" ¼
4173794	NEXIS V 404-T-V200	200	1160	1000	138	140	650	103	122	50	3~400	1,32	0,55	1" ¼	1" ¼
4173795	NEXIS V 406-T-V200	200	1160	1000	138	140	650	108	127	50	3~400	1,6	0,75	1" ¼	1" ¼
4173796	NEXIS V 407-T-V200	200	1160	1000	138	140	650	110	129	50	3~400	2,4	1,1	1" ¼	1" ¼
4173797	NEXIS V 604-T-V200	200	1160	1000	138	140	650	106	125	50	3~400	1,6	0,75	1" ¼	1" ¼
4173798	NEXIS V 605-T-V200	200	1160	1000	138	140	650	111	130	50	3~400	2,4	1,1	1" ¼	1" ¼
4173799	NEXIS V 606-T-V200	200	1160	1000	138	140	650	112	131	50	3~400	2,4	1,1	1" ¼	1" ¼

NEXIS-V HYDROMINI

ACCESSOIRES RECOMMANDÉS

- Clapet de pied de crépine (Section de passage maxi 1mm)
- Vanne 1/4T à l'aspiration
- Vanne 1/4T au refoulement
- Clapet anti-retour
- Support tuyauterie
- Kit protection manque d'eau (raccordement au réseau d'eau de ville) ou raccordement sur bache

RÉSERVOIRS

- Capacité : 50 à 200 l
- DN aspiration : G1^{1/4}
- DN refoulement : G1^{1/4}