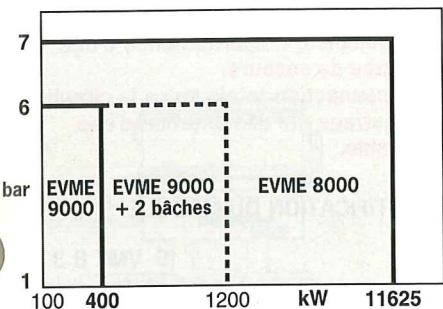


PLAGES D'UTILISATION

Plage de température :	+ 50° à 80°C
Température ambiante maxi :	+ 40°C
Pression de service à maintenir	EVME 8000 : 7 bar EVME 9000 : 6 bar
Puissance totale installée	EVME 8000 : 11625 kW EVME 9000 : 400 kW*
Indice de protection :	IP 54

* 1200 kW avec 2 bâches supplémentaires de 150 litres.



APPLICATIONS

- Maintien sous pression de circuits soumis à variations de température.
- Absorbe et compense leur dilatation.
- Permet le remplissage complet de ces installations.

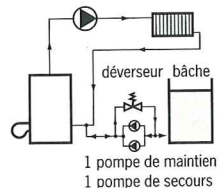
Pour circuits de chauffage à eau chaude et circuits d'eau glacée.

EVME 8000 & 9000

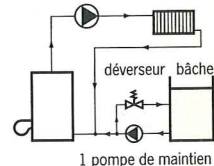
MODULES D'EXPANSION

**Eau chaude - Eau glacée
50 Hz**

Principe EVME 8000



Principe EVME 9000



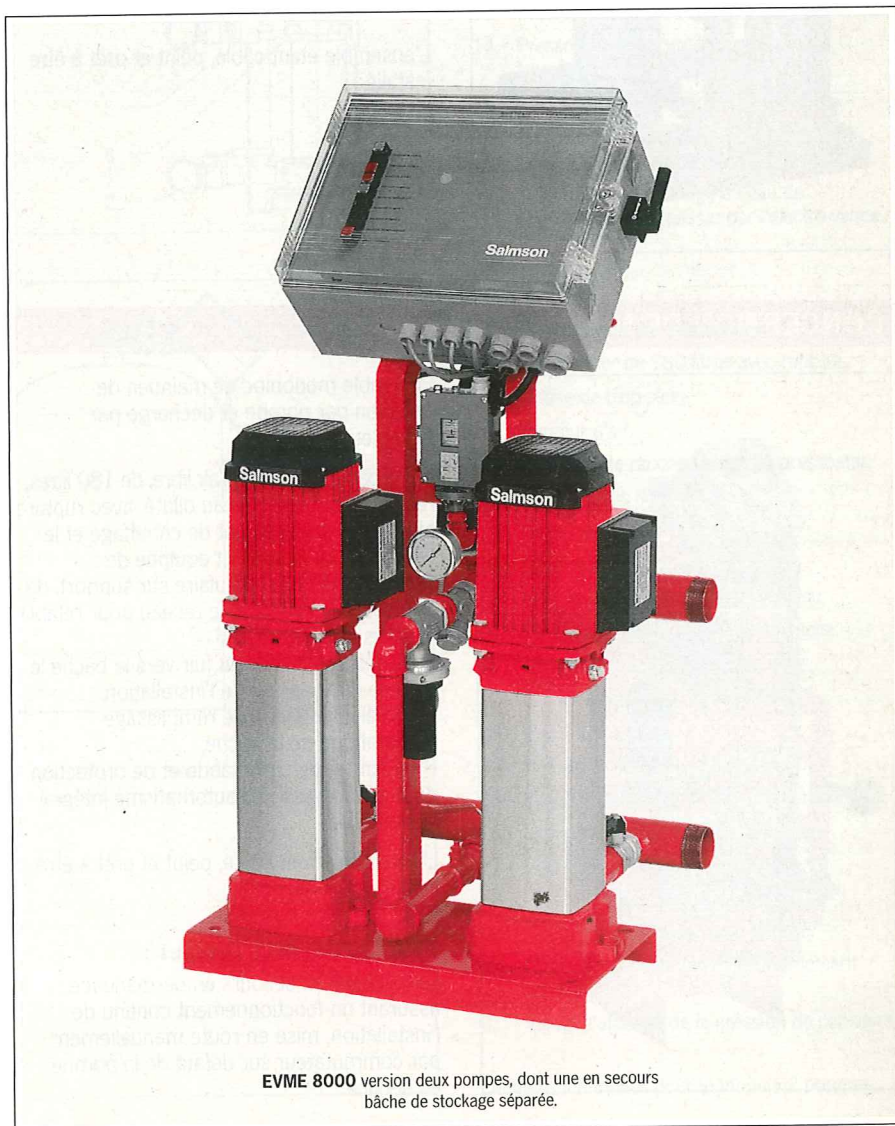
2



EVME 9000 version monobloc, une pompe.



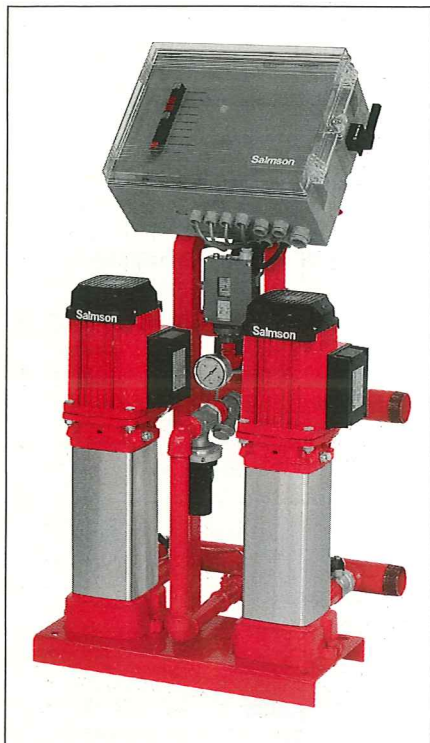
EVME 9000 version monobloc, deux pompes dont une en secours.



EVME 8000 version deux pompes, dont une en secours
bâche de stockage séparée.

EVME 8000 & 9000

CONCEPTION DU MODULE EVME 8000



Ensemble de maintien de pression par pompe et décharge par déverseur, avec :

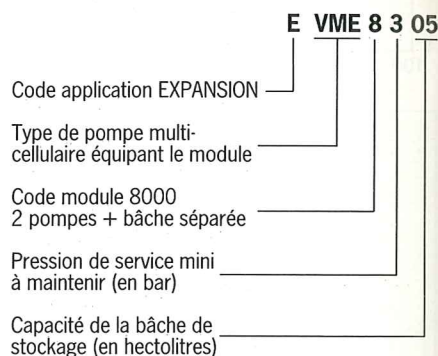
- un module compact équipé de :
 - deux pompes multicellulaires (dont une en secours) de réinjection d'eau dans le réseau pour rétablir la pression,
 - un déverseur laissant fuir vers la bache le volume d'expansion de l'installation,
 - une électro-vanne de remplissage automatique de la bache,
 - deux collecteurs aspiration-refoulement,
 - un coffret électronique assure l'automatisme intégral de fonctionnement, la protection et la permutation cyclique des pompes.
- une bache à l'air libre, de 500 à 5 000 litres, recevant le volume d'eau dilaté et équipée de deux contacteurs à flotteur de niveau, manque d'eau et remplissage.

L'ensemble étant câblé, peint et prêt à être installé.

AVANTAGES

- **Faible différentiel de fonctionnement.**
- **Réglages aisés en façade.**
- **Automatisme intégral.**
- **Encombrement réduit.**
- **Équilibrage de l'usure des pompes.**
- **Sécurité de fonctionnement assurée par le coffret de commande et la disponibilité en permanence d'une pompe de secours.**
- **Disconnection totale entre le circuit chauffage et l'alimentation d'eau potable.**

IDENTIFICATION DU MODULE



CONCEPTION DE MODULE EVME 9000



Ensemble monobloc de maintien de pression par pompe et décharge par déverseur, avec :

- une bache en acier à l'air libre, de 180 litres, recevant le volume d'eau dilaté, avec rupture effective entre le circuit de chauffage et le réseau d'eau de ville, et équipée de :
 - une pompe multicellulaire sur support, de réinjection d'eau dans le réseau pour rétablir la pression,
 - un déverseur laissant fuir vers la bache le volume d'expansion de l'installation,
 - une électro-vanne de remplissage automatique de la bache,
 - un coffret de commande et de protection de la pompe assure l'automatisme intégral du module.

L'ensemble étant câblé, peint et prêt à être installé.

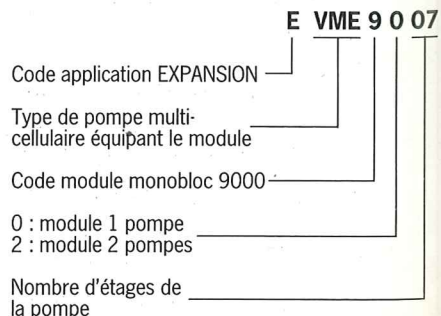
EVME 9207, deux pompes :

Une pompe en secours en permanence, assurant un fonctionnement continu de l'installation, mise en route manuellement par commutateur sur défaut de la pompe en service.

AVANTAGES

- **Module économique par rapport aux versions existantes.**
- **Monobloc, dimensions et poids réduits.**
- **Dispense l'achat d'un dispositif avec rupture séparée pour le remplissage de l'installation.**
- **Automatisme intégral.**
- **Électro-vanne de remplissage intégrée permettant les appoints d'eau automatiques.**
- **Réglages aisés en façade.**
- **Sécurité de fonctionnement sur manque d'eau.**

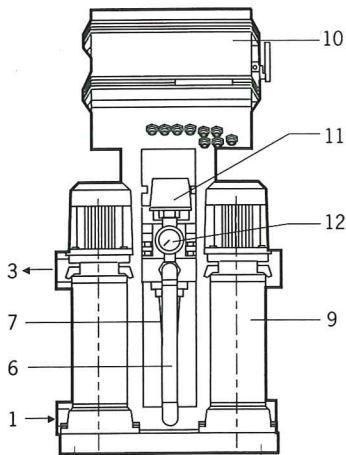
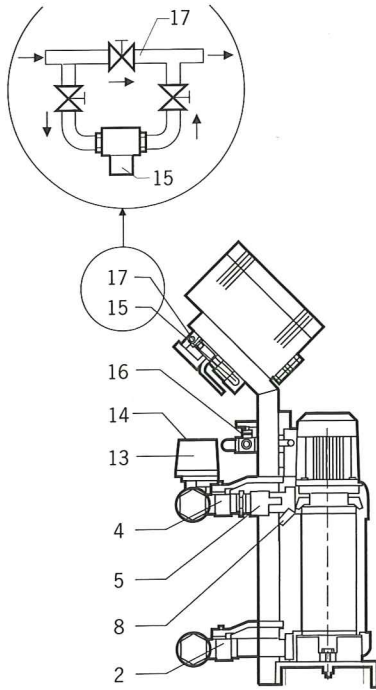
IDENTIFICATION DU MODULE



EVME 8000 & 9000

DESCRIPTIF DES MODULES

La bache livrée avec le module est fournie avec deux contacteurs de niveau à flotteur, l'un de remplissage, l'autre de sécurité manque d'eau. Ces deux contacteurs sont à monter sur la bache et à raccorder au coffret du module.



LÉGENDE

EVME 8000

- 1 - Collecteur aspiration.
- 2 - Vannes d'isolement à l'asp. des pompes.
- 3 - Collecteur de refoulement.
- 4 - Vannes d'isolement au refoulement des pompes.
- 5 - Clapets anti-retour au refoulement des pompes.
- 6 - By-pass de décharge.
- 7 - Déverseur.
- 8 - Filtre à tamis de protection du déverseur;
- 9 - Pompe de maintien de pression.
- 10 - Coffret électrique d'automatisme.
- 11 - Pressostat de commande pompes.
- 12 - Manomètre de contrôle.
- 13 - Pressostat de sécurité sur pression trop forte.
- 14 - Pressostat de sécurité sur pression trop faible.
- 15 - Électro-vanne de remplissage en eau.
- 16 - Dispositif de dégazage automatique et permanent des pompes.
- 17 - By-pass de remplissage en eau de l'installation sans passer par l'électro-vanne.

EVME 9000

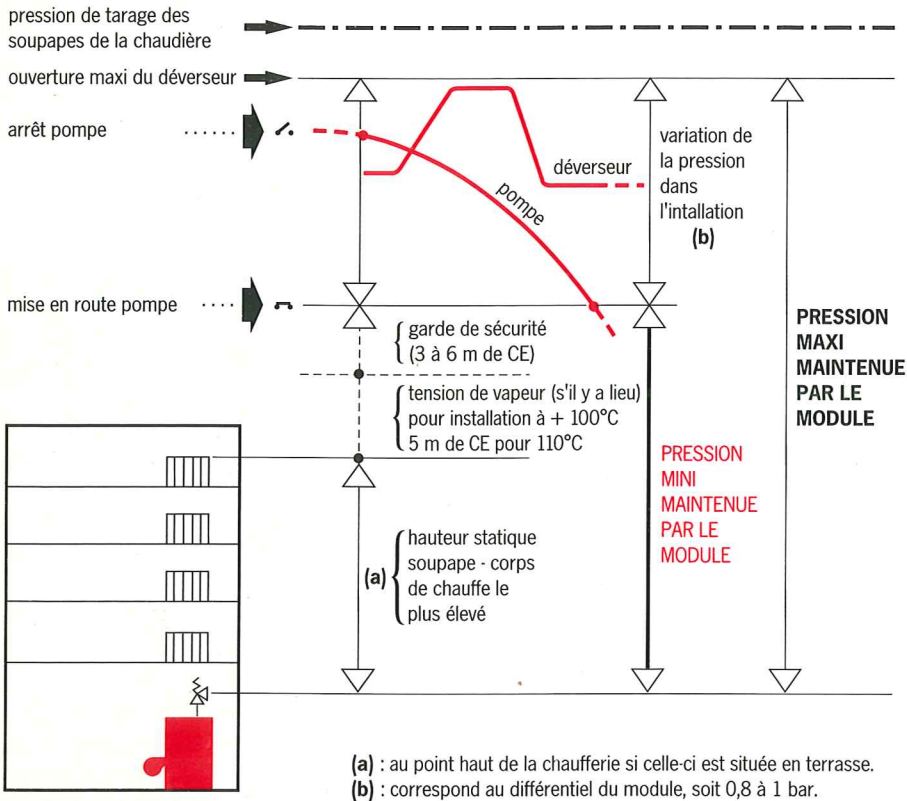
- 1 - Électro-vanne de remplissage.
- 2 - Bâche acier de 180 litres avec rupture.
- 3 - Orifice de trop-plein.
- 4 - Purgeur d'air.
- 5 - Capillaire de raccordement du pressostat.
- 6 - Filtre à tamis de protection.
- 7 - Déverseur.
- 8 - By-pass de dégazage permanent.
- 9 - Manostat de sécurité manque d'eau.
- 10 - Évent de mise à l'air libre de la bache.
- 11 - Orifice d'alimentation eau de ville.
- 12 - Coffret électrique d'automatisme.
- 13 - Manomètre.
- 14 - Pressostat de commande pompe.
- 15 - Vanne d'isolement module-installation.
- 16 - Orifice de raccordement installation.
- 17 - Clapet anti-retour.
- 18 - Pompe de maintien de pression.
- 19 - Tuyauterie de refoulement pompe.
- 20 - Orifice de vidange (ou de raccordement autre bache)
- 21 - Vanne d'affinage de la pression de consigne.

Éléments identiques pour le module 2 pompes.

2

EVME 8000 & 9000

DÉFINITION DES RÉGLAGES



PRINCIPE DE FONCTIONNEMENT

a) Élévation de température

Lorsque la température augmente dans le réseau de chauffage (brûleur en fonctionnement), la pression augmente elle aussi.

– **pression forte** dans l'installation, signalée par voyant lumineux.

Dès que la pression dépasse la valeur de réglage du déverseur, le clapet de celui-ci se lève et laisse fuir vers la bache l'excédent du volume d'eau dilaté (expansion), jusqu'à la pression de réglage du déverseur.

b) Baisse de température

Dès l'arrêt du brûleur, la température, donc la pression baisse dans l'installation.

– **pression faible** dans l'installation signalée par voyant lumineux.

Dès que la pression mini maintenue par le module est atteinte, la pompe est mise en route par le pressostat de commande.

La pompe aspire l'eau dans la bache et la refoule dans le circuit de chauffage pour remonter la pression, jusqu'au retour de la valeur d'arrêt de la pompe.

Lorsque la pression dans l'installation est stable, le déverseur et la pompe ne fonctionnent pas, le réseau est en équilibre.

Le maintien de pression est ainsi assuré en permanence par mise en route pompe et décharge par déverseur.

Chaque module est équipé d'un système de dégazage automatique et permanent de la pompe ou des pompes.

SÉCURITÉ DE FONCTIONNEMENT

EVME 8000

En cas de défaillance, pompe ou déverseur, la pression dans l'installation peut augmenter ou chuter dangereusement.

Dans ce cas, les contacteurs de sécurité déclenchent l'alarme des "feux" s'ils sont raccordés, ainsi que l'arrêt de la pompe.

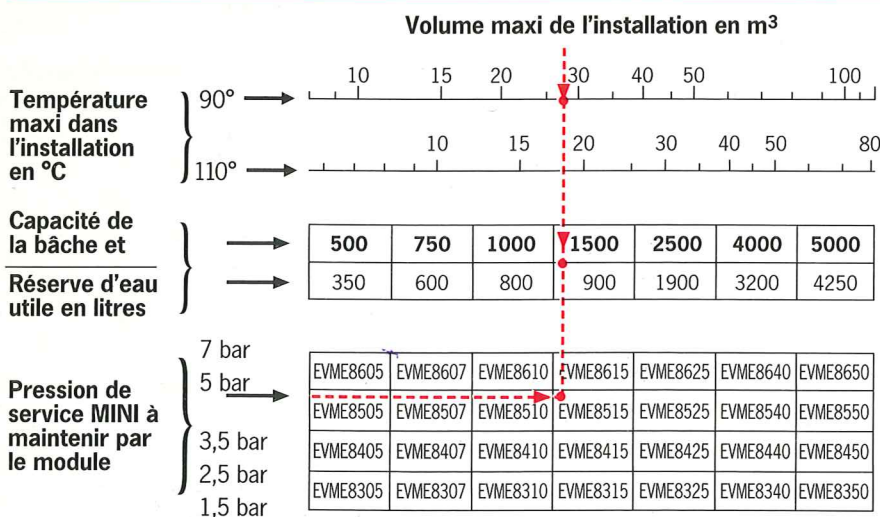
EVME 9000

En cas de manque d'eau dans la bache, le module de sécurité interdit le démarrage de la pompe et commande l'ouverture de l'électro-vanne de remplissage.

Le by-pass entre la bache et le refoulement pompe supprime les coups de bélier provoqués par l'arrêt et le démarrage de la pompe.

Sur défaut de la pompe en service, la pompe de secours est mise en route, soit manuellement (EVME 9207), soit automatiquement (EVME 8000), assurant ainsi un fonctionnement sans arrêt de l'installation.

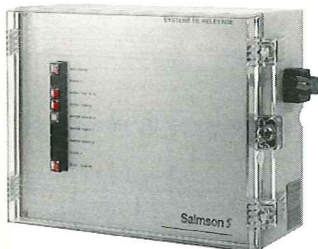
DÉTERMINATION RAPIDE DU MODULE EVME 8000



PARAMÈTRES DE DÉTERMINATION DU MODULE

- Hauteur statique.
- Puissance totale installée.
- Timbrage de la chaudière.
- Volume maxi de l'installation ou définition des corps de chauffe.
- Pression de service mini à maintenir.
- Nature du courant disponible.

COFFRETS



EVME 8000

Coffret conforme aux normes en vigueur.
Étanche, Protection IP 54.
Matériau auto extinguible.

Fonctions :

- Protection des moteurs,
- Mise en route et arrêt pompe automatiques en fonction de la pression mini à maintenir.
- Permutation cyclique des pompes à chaque appel.

Sécurité de fonctionnement :

- Arrêt pompe et signalisation par voyants lumineux sur :
 - défaut, avec mise en route automatique de la pompe de secours,
 - pression trop forte,
 - pression trop faible.

Facilités d'intervention :

- Sectionneur avec voyant lumineux en façade, permettant l'arrêt immédiat en cas d'anomalie.



EVME 9000

Coffret conforme aux normes en vigueur.
Étanche, Protection IP 54.

Fonctions :

- Protection moteur par relais thermique.
 - Mise en route et arrêt pompe automatiques en fonction de la pression mini à maintenir.
- Visualisation du fonctionnement par voyants lumineux :

- pression forte,
- pression faible,
- défaut pompe,
- marche pompe,
- manque d'eau.

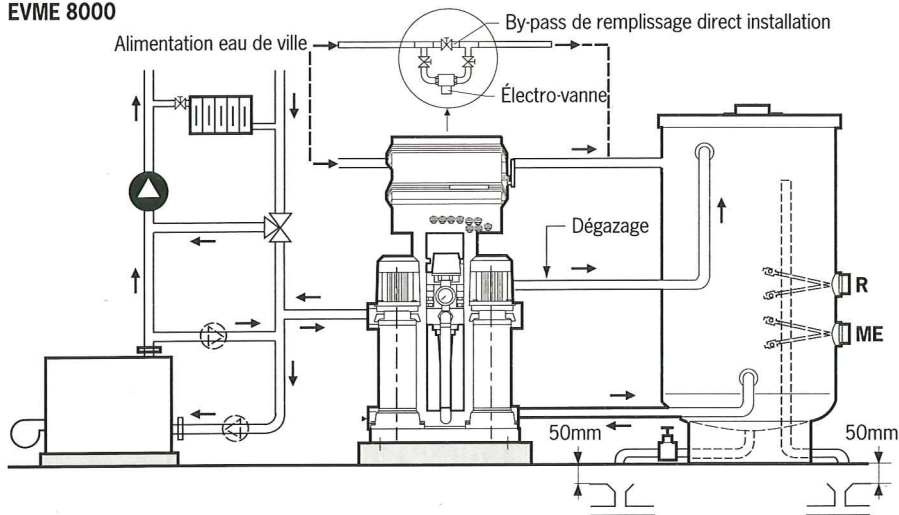
Un interrupteur à 3 positions :

Manuel-Arrêt-Auto permet les réglages avant la mise en route définitive.

Sur le module deux pompes, un commutateur manuel assure la permutation des pompes.

SCHÉMAS DE PRINCIPE D'INSTALLATION

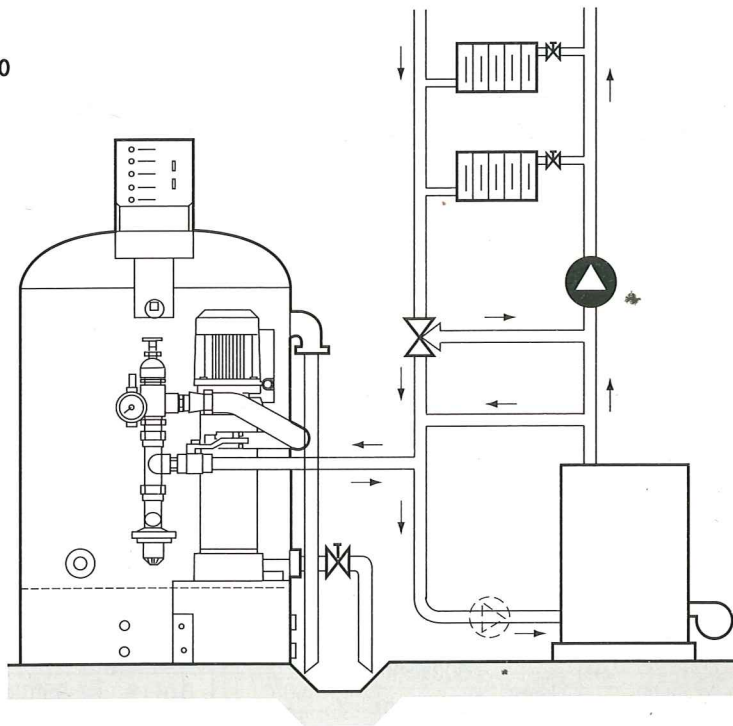
EVME 8000



Le raccordement des tuyauteries aux collecteurs aspiration-refoulement peut être réalisé indifféremment à droite ou à gauche du module.

R : Contacteur de niveau remplissage
ME : Contacteur de niveau manque d'eau

EVME 9000

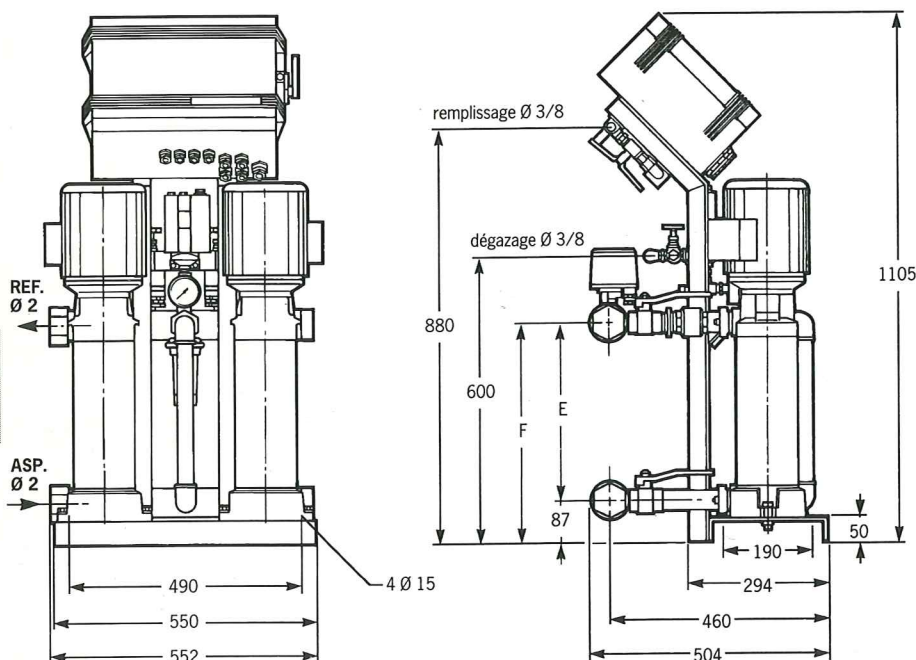


Raccordement du module EVME 8000 ou 9000 sur le collecteur retour du circuit chauffage, hors de l'influence de la ou des pompes de circulation de chauffage, si celles-ci sont montées également sur le retour.

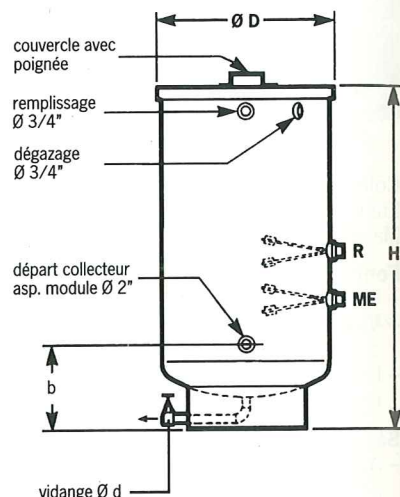
2

EVME 8000 & 9000

CARACTÉRISTIQUES ÉLECTRIQUES ET DIMENSIONNELLES EVME 8000



BACHES DE STOCKAGE



Choix des orifices de raccordement sur les collecteurs à droite ou à gauche.

Type de module	pompe équipant le module	puissance (P2) moteur installée (2 pompes) kW	intensité nominale en A sous TRI		E	F	masse
			230 V	400 V	mm	mm	kg
EVME 8305 à 8350	2 x VME 304T	1,1	2,4	1,4	176	226	63
EVME 8405 à 8450	2 x VME 305T	1,1	2,6	1,5	204	254	65
EVME 8505 à 8550	2 x VME 307T	1,5	3,6	2,1	260	310	73
EVME 8605 à 8650	2 x VME 310T	2,2	4,7	2,7	344	394	85

capacité litres	H mm	ØD mm	b mm	Ød mm	masse kg
500	1280	800	295	1"	81
750	1780	800	295	1"	110
1000	1870	900	305	1"	130
1500*	1550	1250	435	1½"	245
2500*	2350	1250	435	1½"	340
4000*	2610	1500	470	1½"	465
5000*	3210	1500	470	1½"	545

* Bâches équipées de 2 à 5 hublots, voyants de niveau d'eau.

POUR CALCULS D'AVANT-PROJET

VOLUME THÉORIQUE DE L'INSTALLATION

Conversion des th/h en litres

Corps de chauffe	pour 1 th/h	pour installations
Convecteurs acier	8 litres	≤ 500 th/h
Radiateurs acier	8 litres	
Radiateurs fonte	12 litres	
Plaques chauffantes	10 litres	
Tous corps de chauffe	8 litres	

1 th/h = 1 000 kcal/h = 1,163 kW

COEFFICIENTS DE DILATATION DE L'EAU

Température	Coefficient	Température	Coefficient
10°C	0,0004	75°C	0,0256
20°C	0,0018	80°C	0,0288
30°C	0,0044	85°C	0,0322
40°C	0,0079	90°C	0,0357
50°C	0,0119	95°C	0,0394
55°C	0,0143	100°C	0,0431
60°C	0,0169	105°C	0,0472
65°C	0,0196	110°C	0,0513
70°C	0,0255		

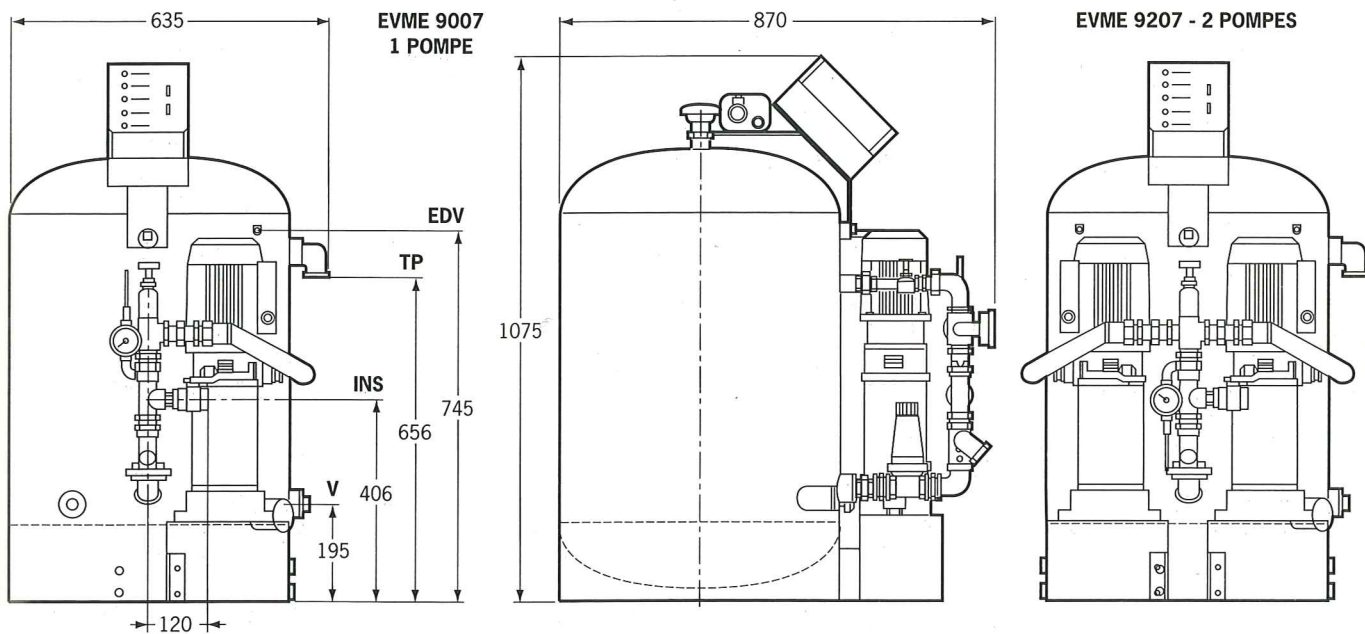
R : Contacteur de niveau à flotteur de remplissage.

ME : Contacteur de niveau à flotteur de manque d'eau.

Ces contacteurs sont livrés à part, ils sont à monter sur la bâche et à raccorder sur le coffret électrique.

EVME 8000 & 9000

CARACTÉRISTIQUES ÉLECTRIQUES ET DIMENSIONNELLES EVME 9000



Type de module	pompe équipant le module	puissance moteur installée (P2) kW	intensité nominale en A sous TRI 400 V	débit moyen de remplissage litres	réserve d'eau utile litres	masse kg
EVME 9007 T3	1 x VME 307 T3	0,8	2,8	3000	100	65
EVME 9207 T3	2 x VME 307 T3	1,6 *	2,8	3000	100	90

* 2 pompes

NOTA EVME 9207

Cotation identique au modèle une pompe.

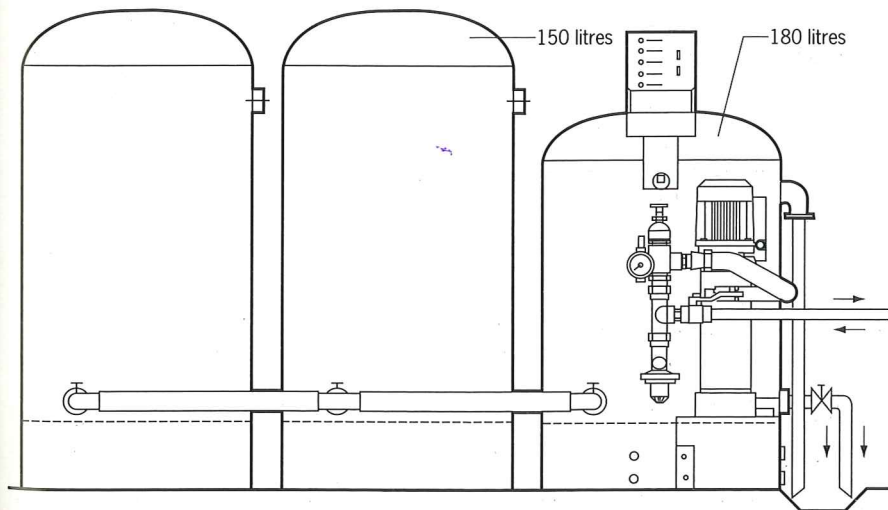
ORIFICES A RACCORDER (tous orifices taraudés)

EDV : eau de ville Ø 3/8" (12-17)

TP : trop-plein Ø 1" (26-34)

INS : installation Ø 1" (26-34)

V : vidange Ø 1" (26-34)



EVME 9007

CARACTÉRISTIQUES AVEC BACHES SUPPLÉMENTAIRES

PUISSANCE INSTALLÉE MAXI

modèle de base	option avec baches supplémentaires
	+ 1 bache 150 l + 2 baches 150 l
400 kW	800 kW 1200 kW

Bâches raccordées en série sur les orifices de vidange par raccords Ø 1 1/4", tube rigide ou flexible

2