

POMPES SUR PRISE DE FORCE

2 Garantie
ANS
Sauf pièces d'usure



USAGE
INTENSIF

APPLICATIONS

Drainage, transvasement d'eaux chargées, eaux brunes, purin...

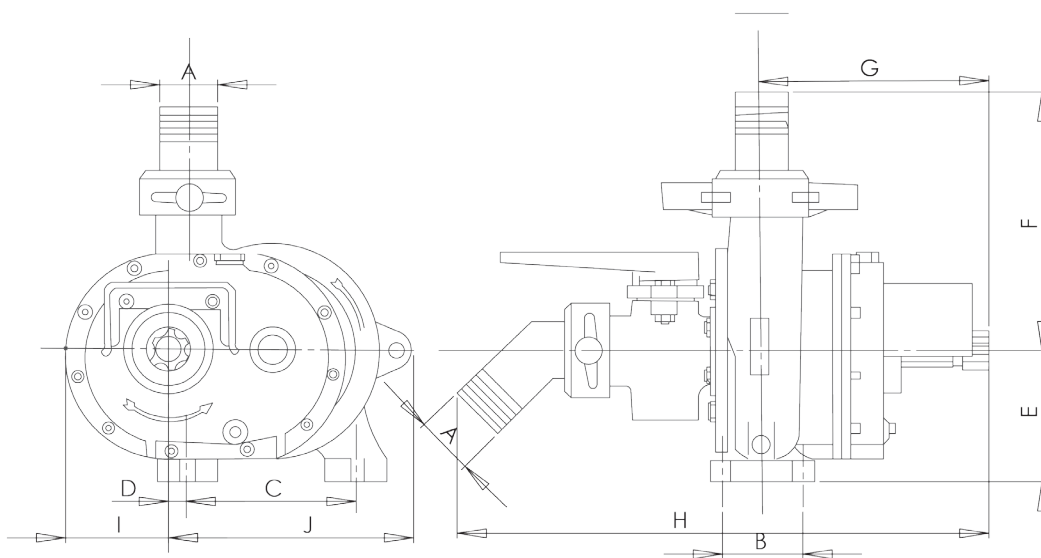
CARACTÉRISTIQUES TECHNIQUES

Construction

- Arbre de prise de force mâle pour entraînement par cardan
- Raccords pompier en aluminium pour fixation facile des tuyaux
- Clapet de pied en fonte



Code 103617



Code	Type	Débit (l/min)	HMT (m)	tr/min
103617	PU 55	420	8	540

Code	Dimensions en mm										Poids (en kg)
	A	B	C	D	E	F	G	H	I	J	
103617	Ø 55	75	170	8	125	240	225	525	100	240	38

POMPES SUR PRISE DE FORCE

TRANSFERT