



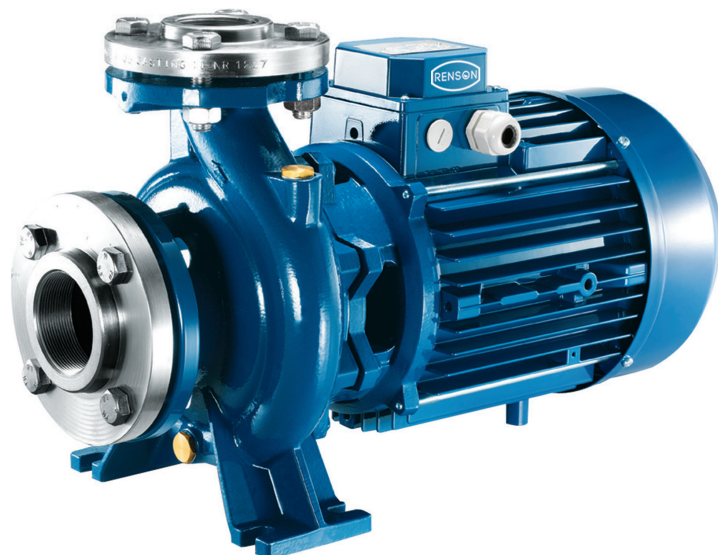
2 Garantie
ANS
Sauf pièces d'usure

POMPES NORMALISÉES

USAGE
INTENSIF

APPLICATIONS

Pompes centrifuges monobloc à axe horizontal, fabriquées conformément à la norme EN 733. Elles trouvent une ample utilisation dans l'approvisionnement d'eau, dans les installations de pressurisation et anti-incendie, refroidissement, chauffage, irrigation, applications agricoles et industrielles.



CARACTÉRISTIQUES TECHNIQUES

Construction

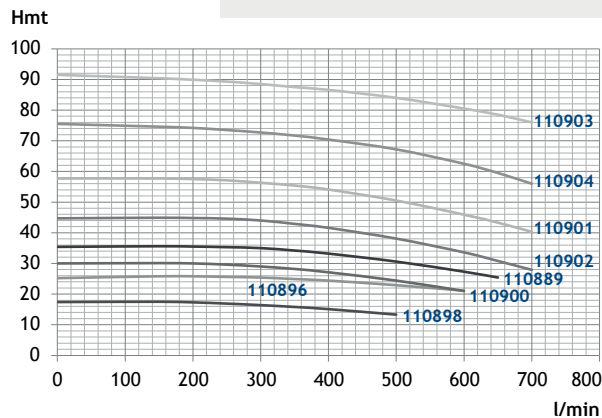
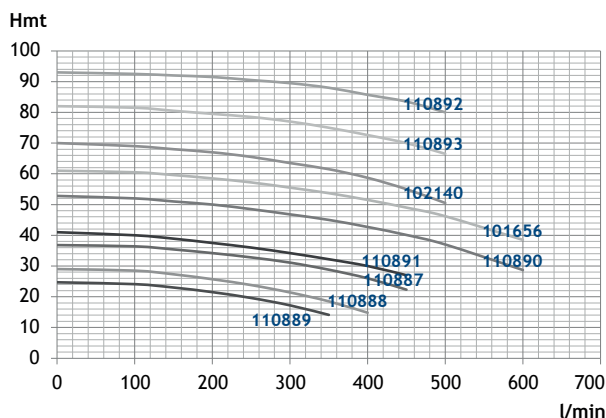
- Corps de pompe, support moteur en fonte
- Turbines en fonte
- Garniture mécanique en céramique graphite
- Arbre moteur en acier inoxydable AISI 304

Moteur

- Moteur triphasé, IP55, classe F

Cadre d'utilisation

- Température du liquide 90°C max
- Pression de fonctionnement max 10 bar



Code	Type	Puissance Nom.		Puissance Abs.		Tension (V)	Amp.	L/1"	HMT													
		kW	HP	kW	HP				0	100	150	200	250	300	350	400	450	500	600			
110889	CM32/160C	2,3	2	1,5	2	380	4	0	24,7	24,1	23	21,5	19,6	17,2	14,1	-	-	-	-	-	-	-
110888	CM32/160B	2,9	3	2,2	3	380	5,2	0	29	28,5	27,3	25,7	23,8	21,4	18,5	14,8	-	-	-	-	-	-
110887	CM32/160A	4,1	4	3	4	380	7,1	0	36,8	36,4	35,4	34,2	32,8	31,1	28,8	26	22,3	-	-	-	-	-
110891	CM32/200C	5,2	5,5	4	5,5	380	9,4	0	41	40	38,9	37,5	36	34,2	32,2	30	27	-	-	-	-	-
110890	CM32/200B	8	7,5	5,5	7,5	380	13,7	0	52,8	52	51	50	48,5	46,8	45	42,7	40,1	37	28,7	-	-	-
101656	CM32-200A	9,9	10	7,5	10	380	16,5	0	61	60,5	59,6	58,5	57,2	55,5	53,7	51,5	49	46,2	38,5	-	-	-
102140	CM32-250C	11,9	12,5	9,2	12,5	380	20,1	0	70	69	68	67	65,5	63,5	61,5	58,7	55	50,5	-	-	-	-
110893	CM32-250B	14,4	15	11	15	380	24,2	0	82	81,5	80,5	79,5	78,5	77	75	72,6	70	66,5	-	-	-	-
110892	CM32-250A	18,1	20	15	20	380	30,1	0	93	92,5	92	91,5	90,5	89,5	88	85,7	83,5	80	-	-	-	-

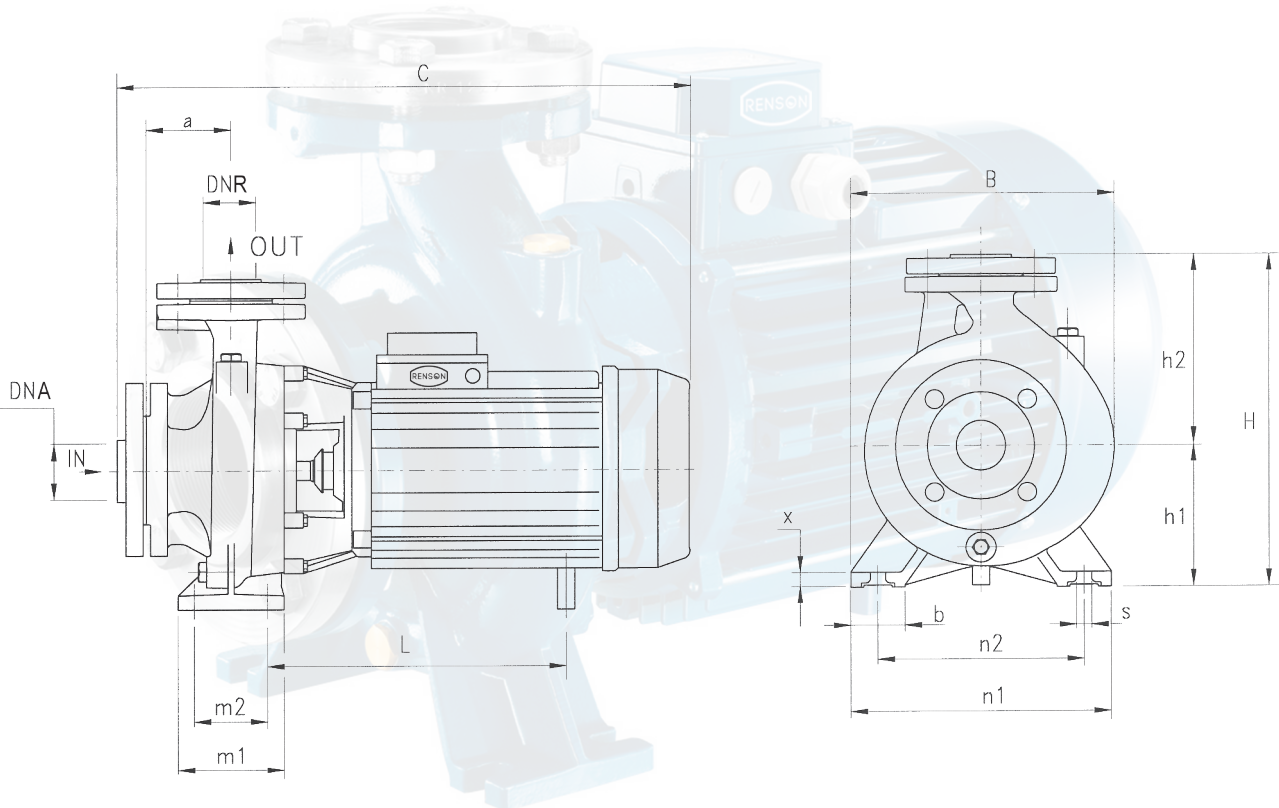
Code	Type	Puissance Nom.		Puissance Abs.		Tension (V)	Amp.	L/1"	HMT													
		kW	HP	kW	HP				0	150	200	250	300	350	400	500	600	650	700			
110898	CM40-125C	2,3	2	1,5	2	380	4	0	17,4	17,5	17,3	16,9	16,4	15,8	15,1	13,3	-	-	-	-	-	-
110896	CM40-125A	4,1	3	2,2	3	380	7,1	0	25,2	25,8	25,8	25,6	25,4	24,9	24,4	22,9	21,1	-	-	-	-	-
110900	CM40-160B	4,4	4	3	4	380	7,4	0	30	30,1	30	29,6	29	28,2	27,1	24,4	21	-	-	-	-	-
110899	CM40-160A	5,7	5,5	4	5,5	380	9,9	0	35,4	35,6	35,5	35,3	35	34,2	33,2	30,6	27,3	25,4	-	-	-	-
110902	CM40-200B	7,4	7,5	5,5	7,5	380	12,7	0	44,7	44,9	44,8	44,6	44	42,9	41,6	38,1	33,6	30,8	27,9	-	-	-
110901	CM40-200A	9,8	10	7,5	10	380	16,5	0	57,7	57,7	57,5	57,1	56,3	55,4	54,1	50,5	45,9	43,3	40,3	-	-	-
110904	CM40-250B	14,4	15	11	15	380	24,2	0	75,5	74,6	74,2	73,5	72,7	71,7	70,4	67,2	62,5	59,5	56	-	-	-
110903	CM40-250A	19	20	15	20	380	32	0	91,5	90,4	89,9	89,3	88,5	87,5	86,6	84	80,5	78,5	76	-	-	-

POMPES NORMALISÉES

TRANSFERT

POMPES NORMALISÉES

2 Garantie
ANS
Sauf pièces d'usure



LES + PRODUITS

- Peuvent être utilisées verticalement (aspiration vers le bas)

Code	Dimensions en mm															Poids (en kg)
	DNR	DNA	A	H1	H2	M1	M2	N1	N2	B	X	S	C	B	H	
110889	32	50	80	132	160	100	70	240	190	50	12	14	490	420	292	38
110888	32	50	80	132	160	100	70	240	190	50	12	14	490	420	292	39
110887	32	50	80	132	160	100	70	240	190	50	12	14	490	420	292	42
110891	32	50	80	132	160	100	70	240	190	50	12	14	505	268	340	38
110890	32	50	80	132	160	100	70	240	190	50	12	14	565	268	340	63
101656	32	50	80	132	160	100	70	240	190	50	12	14	565	268	340	69
102140	32	50	100	180	225	125	95	320	250	65	12	14	625	305	405	83
110893	32	50	100	180	225	125	95	320	250	65	14	14	625	305	405	90
110892	32	50	100	180	225	125	95	320	250	65	14	14	695	305	405	120

Code	Dimensions en mm															Poids (en kg)
	DNR	DNA	A	H1	H2	M1	M2	N1	N2	B	X	S	C	B	H	
110898	40	65	80	112	140	100	70	210	160	50	12	14	495	220	252	36
110896	40	65	80	112	140	100	70	210	160	50	12	14	495	220	252	40
110900	40	65	80	132	160	100	70	240	190	50	12	14	500	245	292	47
110899	40	65	80	132	160	100	70	240	190	50	12	14	500	245	292	50
110902	40	65	100	160	180	100	70	265	212	50	15	14	590	273	340	65
110901	40	65	100	160	180	100	70	265	212	50	15	14	590	273	340	71
110904	40	65	100	180	225	125	95	320	250	65	15	14	630	322	405	91
110903	40	65	100	180	225	125	95	320	250	65	15	14	700	322	405	121

POMPES NORMALISÉES

TRANSFERT