



**2** Garantie  
**ANS**  
Sauf pièces d'usure

## POMPES NORMALISÉES

POMPES NORMALISÉES

USAGE  
INTENSIF



### APPLICATIONS

Pompes centrifuges monobloc à axe horizontal, fabriquées conformément à la norme EN 733. Elles trouvent une ample utilisation dans l'approvisionnement d'eau, dans les installations de pressurisation et anti-incendie, refroidissement, chauffage, irrigation, applications agricoles et industrielles

### CARACTÉRISTIQUES TECHNIQUES

#### Construction

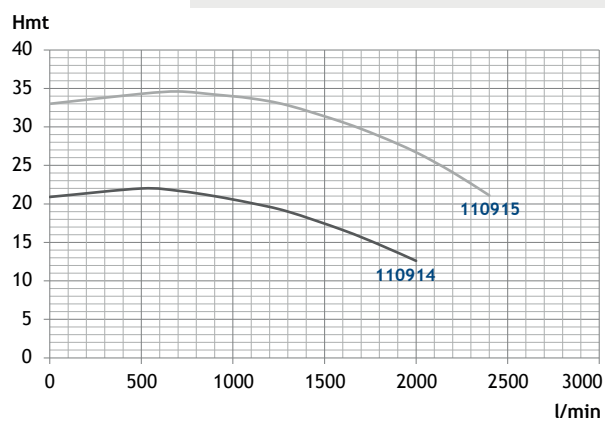
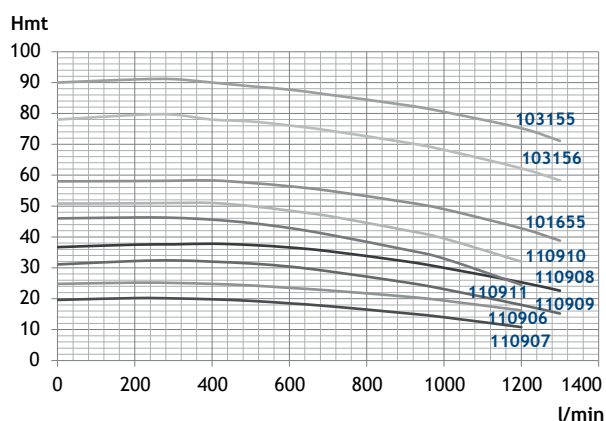
- Corps de pompe et support moteur en fonte
- Turbines en fonte
- Garniture mécanique en céramique graphite
- Arbre moteur en acier inoxydable AISI 304

#### Moteur

- Moteur triphasé, IP55, classe F

#### Cadre d'utilisation

- Température du liquide 90°C max
- Pression de fonctionnement max 10 bar



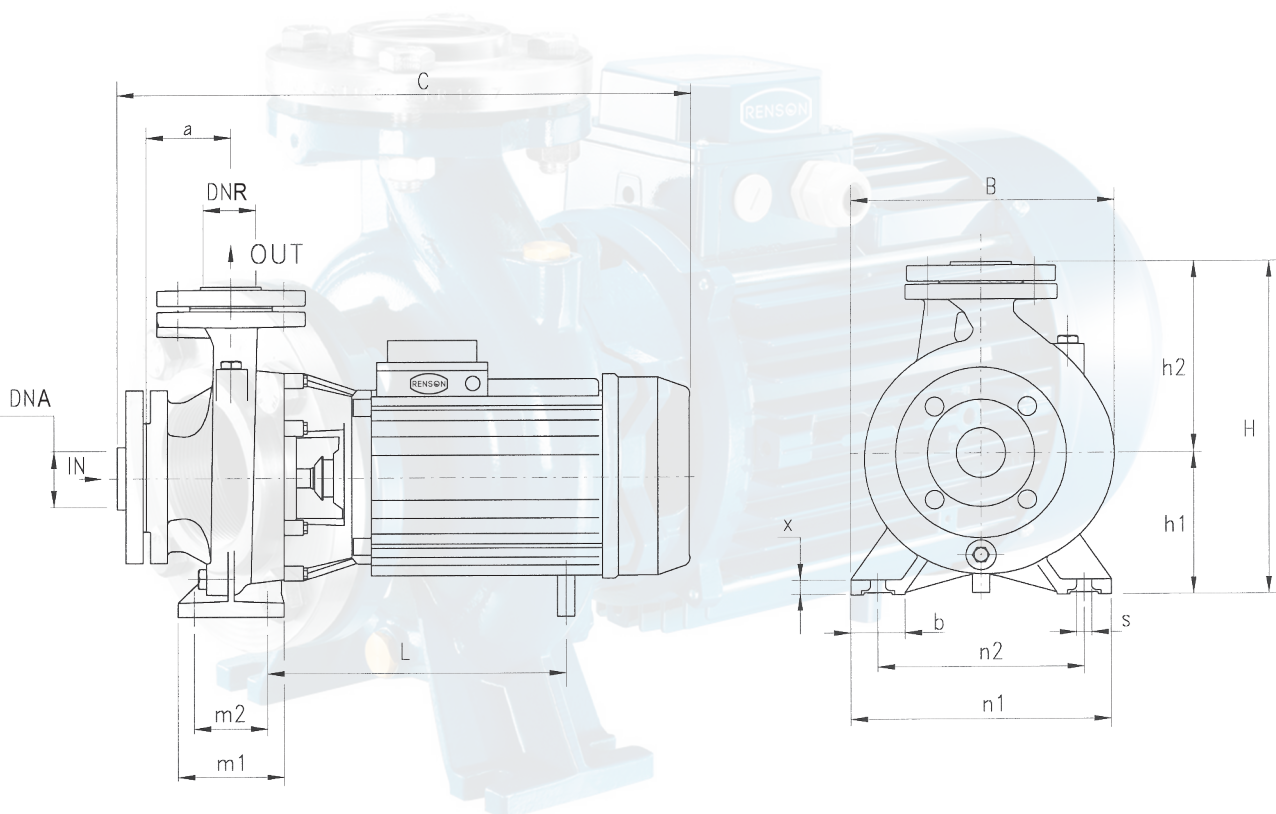
Code	Type	Puissance Nom.		Puissance Abs.		Tension (V)	Amp.	L/1"	Flow Rate (l/min)												
		kW	HP	kW	HP				0	200	300	400	500	600	700	900	1000	1200	1300		
110907	CM50-125B	4,25	4	3	3	380	7,1	HMT	19,6	20,2	20,1	19,8	19,3	18,5	17,6	15,3	14	10,8	-		
110906	CM50-125A	5,5	5,5	4	4	380	9,6	HMT	24,8	25,2	25,1	24,8	24,3	23,5	22,7	20,7	19,4	16,2	-		
110909	CM50-160B	6,7	7,5	5,5	5,5	380	11,6	HMT	31,1	32,2	32,4	32	31,4	30,4	28,9	25,3	23,1	18	15,2		
110908	CM50-160A	9,4	10	7,5	7,5	380	15,8	HMT	36,7	37,5	37,6	37,8	37,4	36,6	35,4	32,1	30	25,3	22,6		
110911	CM50-200C	10,8	12,5	9,2	9,2	380	18,5	HMT	46	46,3	46,2	45,6	44,5	42,9	40,8	35,9	33	24,5	-		
110910	CM50-200B	12,4	15	11	11	380	21	HMT	50,8	50,9	51	51	50	48,5	46,8	42,2	39,5	32	-		
101655	CM50-200A	15,4	20	15	15	380	27	HMT	58	58,1	58,2	58,3	57,5	56,4	55	51,3	49	42,8	38,8		
103156	CM50-250B	23	25	18,5	18,5	380	41,5	HMT	78	79,5	79,6	78	77,4	76,1	74,5	70,6	68,2	62,2	58,3		
103155	CM50-250A	28,5	30	22,5	22,5	380	51,5	HMT	90	91	91,1	90	88,8	87,7	86,1	82,7	80,5	75,2	71,1		

Code	Type	Puissance Nom.		Puissance Abs.		Tension (V)	Amp.	L/1"	Flow Rate (l/min)												
		kW	HP	kW	HP				0	500	700	900	1100	1300	1600	1800	2000	2200	2400		
110914	CM65-125B	7,2	7,5	5,5	5,5	380	12,6	HMT	20,9	22	21,7	21	20,1	19	16,6	14,7	12,6	-	-		
110915	CM65-160B	13	15	11	11	380	22,5	HMT	33	34,3	34,6	34,2	33,7	32,8	30,6	28,8	26,7	24,1	21,1		

TRANSFERT

# POMPES NORMALISÉES

**2** Garantie  
**ANS**  
Sauf pièces d'usure



## LES + PRODUITS

- Peuvent être utilisées verticalement (aspiration vers le bas)

Code	Dimensions en mm															Poids (en kg)
	DNR	DNA	A	H1	H2	M1	M2	N1	N2	B	X	S	C	B	H	
110907	50	65	100	132	160	100	70	240	190	50	12	14	525	250	292	47
110906	50	65	100	132	160	100	70	240	190	50	12	14	525	250	292	50
110909	50	65	100	150	180	100	70	265	212	50	12	14	590	270	340	65
110908	50	65	100	150	180	100	70	265	212	50	12	14	590	270	340	71
110911	50	65	100	160	200	100	70	265	212	50	12	14	635	290	360	82
110910	50	65	100	160	200	100	70	265	212	50	12	14	635	290	360	89
101655	50	65	100	160	200	100	70	265	212	50	12	14	705	290	360	122
103156	50	65	100	180	225	125	95	320	250	65	14	14	750	332	405	140
103155	50	65	100	180	225	125	95	320	250	65	14	14	750	332	405	149

Code	Dimensions en mm															Poids (en kg)
	DNR	DNA	A	H1	H2	M1	M2	N1	N2	B	X	S	C	B	H	
110914	65	80	100	160	180	125	95	280	212	65	14	14	605	280	340	64
110915	65	80	100	160	200	125	95	280	212	65	14	14	635	290	360	90