



2 Garantie
ANS
Sauf pièces d'usure

POMPES MONOCELLULAIRES FONTE

POMPES MONOCELLULAIRES

USAGE
INTENSIF



Code 110905 - 110885
110912 - 110916

APPLICATIONS

Pompes centrifuges monoroue très silencieuses, aptes aux applications domestiques, civiles et industrielles. La courbe caractéristique très plate garantit des pressions quasiment constantes en cas de variation du débit.

CARACTÉRISTIQUES TECHNIQUES

Construction

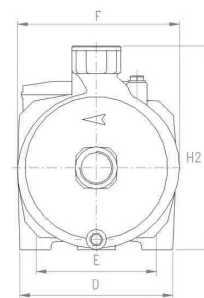
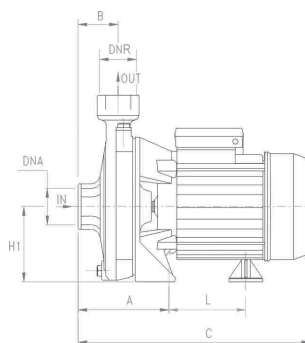
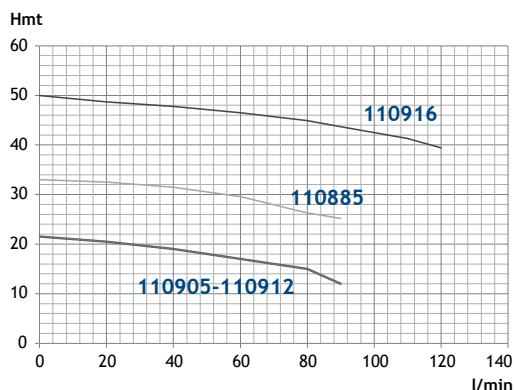
- Corps de pompe, support moteur en fonte
- Turbine Noryl (sauf 110916 turbine bronze)
- Garniture mécanique en céramique graphite
- Arbre moteur en acier inoxydable

Moteur

- Moteur industriel fermé, IP44, classe F, avec protection thermique

Cadre d'utilisation

- Pression max 6 bar
- Température max. 50°C (sauf 110916 : température max 90°C)



ACCESSOIRES EN OPTION



Kit d'aspiration 7m
Ø20 100788



Raccord 3 pièces mâle
coudé 1"×20 369135



Tuyau alpha
Ø20 100880



Kit Marche/Arrêt
pour pompe triphasée

Dimensions en mm	Code			
	110905	110885	110912	110916
A	95	110	95	117
B	45,5	46,5	45,5	46,5
C	265	300	265	348
D	150	180	150	220
E	110	140	110	180
F	160	185	160	225
H1	82	97	82	115
H2	202	234	202	285
DNA	1" F	1" F	1" F	1" F
DNR	1" F	1" F	1" F	1" F
Poids (kg)	9	14	9	23

Code	Puissance Nom.		Puissance Abs.		Tension (V)	Amp.	Flow Rate (l/min)								
	kW	HP	kW	HP			0	20	40	60	80	90	110	120	
MONOPHASÉ															
110905	0,59	0,5	0,37	0,5	230	2,8	HMT	21,5	20,5	19	17	15	12	-	-
110885	1,16	1	0,74	1	230	5,7	HMT	33	32,5	31,5	29,6	26,3	25,2	-	-
TRIPHASÉ															
110912	0,65	0,5	0,37	0,5	380	1,1	HMT	21,5	20,5	19	17	15	12	-	-
110916	2,43	2,2	1,65	2,2	380	4,9	HMT	50	48,7	47,8	46,5	44,9	43,7	41,3	39,4

TRANSFERT