

POMPES MONOCELLULAIRES FONTE

2 Garantie
ANS
Sauf pièces d'usure



USAGE
INTENSIF

APPLICATIONS

Pompes centrifuges de débit moyen pour petites et moyennes applications agricoles. Elles sont munies d'une roue ouverte afin de permettre le passage de petits corps solides.



Code 110924 - 110927

CARACTÉRISTIQUES TECHNIQUES

Construction

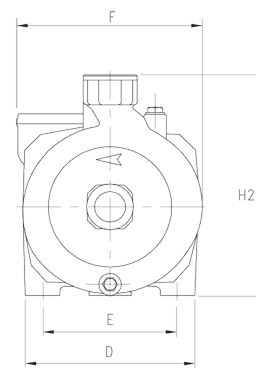
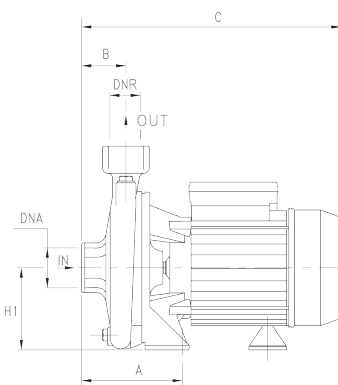
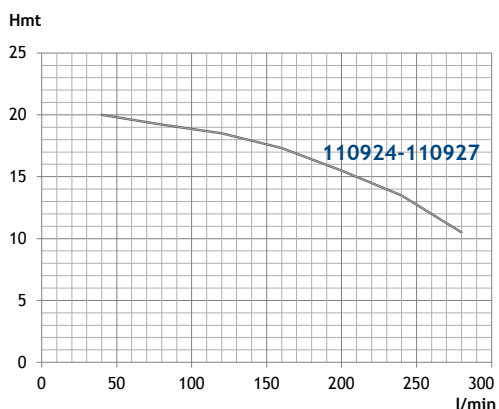
- Corps de pompe, support moteur en fonte
- Turbine en Noryl
- Garniture mécanique en céramique
- graphite
- Arbre moteur en acier inoxydable AISI 416

Moteur

- Moteur industriel fermé, IP44, classe F, avec protection thermique

Cadre d'utilisation

- Pression max 6 bar
- Température max. 50°C



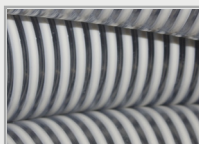
ACCESSOIRES EN OPTION



Collier de serrage
Ø25-40 386062



Raccord 3 pièces mâle
coudé
1"1/4x32 110201



Tuyau Spiralex
Ø32 100926



Kit Marche/Arrêt
pour pompe triphasée

Dimensions en mm	Code	
	110924	110927
A	120	120
B	45	45
C	308	308
D	155	155
E	115	115
F	170	170
H1	97	97
H2	222	222
DNA	1"1/2F	1"1/2F
DNR	1"1/4F	1"1/4F
Poids (kg)	13,5	13,5

Code	Puissance Nom.		Puissance Abs.		Tension (V)	Amp.	L/1"	40	80	120	160	200	240	280
	kW	HP	kW	HP										
MONOPHASÉ														
110924	1,14	1	0,74		230	5,3	HMT	20	19,2	18,5	17,3	15,5	13,5	10,5
TRIPHASÉ														
110927	1,2	1	0,74		380	2,4	HMT	20	19,2	18,5	17,3	15,5	13,5	10,5