

POMPES BICELLULAIRES

2 Garantie
ANS
Sauf pièces d'usure



Codes 101644 - 101645 - 110873
110874 - 110875 - 110876 - 110877
110878

USAGE
INTENSIF

APPLICATIONS

Pompes centrifuges monorouge très silencieuses, aptes aux applications domestiques, civiles et industrielles. La courbe caractéristique très plate garantit des pressions quasiment constantes en cas de variation du débit.

CARACTÉRISTIQUES TECHNIQUES

Construction

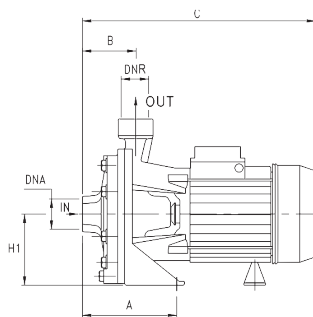
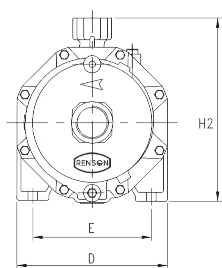
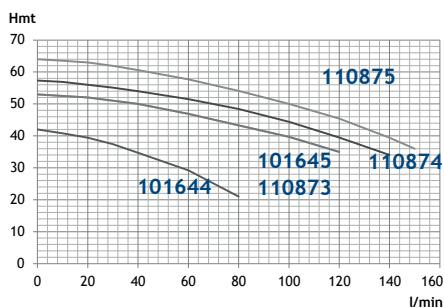
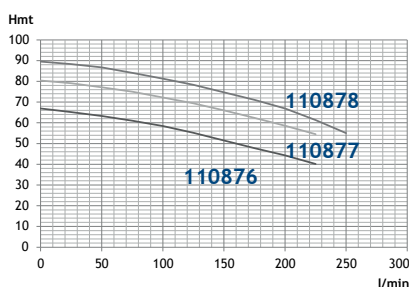
- Corps de pompe, support moteur en fonte
- Turbine en Noryl
- Garniture mécanique en céramique-graphite
- Arbre moteur en acier inoxydable

Moteur

- Moteur industriel fermé, IP44, classe F, avec protection thermique

Cadre d'utilisation

- Pression max 6 bars
- Température max. 50°C



Code	Dimensions en mm									Poids (kg)
	A	B	C	D	E	H1	H2	DNA	DNR	
101644	122	72	328	180	140	98	228	1"1/4F	1"1/4F	15,3
101645	115	82	385	210	170	110	265	1"1/4F	1"1/4F	24,7
110873	115	82	385	210	170	110	265	1"1/4F	1"1/4F	24,7
110874	115	82	385	210	170	110	265	1"1/4F	1"1/4F	25,6
110875	115	82	385	210	170	110	265	1"1/4F	1"1/4F	25,6
110876	145	95,5	463	266	212	135	305	1"1/2F	1"1/4F	41
110877	145	95,5	463	266	212	135	305	1"1/2F	1"1/4F	44,8
110878	145	95,5	463	266	212	135	305	1"1/2F	1"1/4F	50,5

Code	Puissance Nom.		Puissance Abs.		Tension (V)	Amp.	L/1"	Flow (m³/h)										
	kW	HP	kW	HP				0	10	20	30	40	60	80	100	120	140	150
MONOPHASÉ																		
101644	1,17	1	0,74	1	230	5,4	HMT	42	40,8	39,4	37,4	34,7	29,2	21	-	-	-	
101645	2,3	1,5	1,1	1,5	230	10,2		53	52,5	52	51	50	46,9	43,3	39,7	35	-	-
TRIPHASÉ																		
110873	2,2	1,5	1,1	1,5	380	4,1	HMT	53	52,5	52	51	50	46,9	43,3	39,7	35	-	-
110874	2,45	2	1,5	2	380	4,8		57,3	56,9	56	55,1	54	51,5	48,4	44,4	39,5	34	-
110875	2,8	3	2,2	3	380	5,2		64	63,5	63	61,9	60,6	57,7	54,1	50	45,4	39,4	36
TRIPHASÉ																		
Code	Puissance Nom.		Puissance Abs.		Tension (V)	Amp.	L/1"	Flow (m³/h)										
	kW	HP	kW	HP				0	25	50	75	100	125	150	175	200	225	250
110876	4,6	4	3	4	380	7,9	HMT	66,9	65,2	63,3	61	58,4	55,2	51,5	47,8	44,3	40,1	-
110877	5,6	5,5	4	5,5	380	9,8		80,4	79,1	77,1	75	72,2	69,4	66	62,4	58,6	54,5	-
110878	6,8	7,5	5,5	7,5	380	11,6		89,5	88,3	86,7	84,1	81,3	78,3	74,7	71,1	66,9	61,3	55

POMPES BICELLULAIRES

TRANSFERT