



**20** Cuve  
Garantie  
**ANS**  
Sauf pièces d'usure

## MICRO STATION D'ÉPURATION

MICRO STATION

TRAITEMENT



**GARANTIE :**  
20 ans sur les cuves

### APPLICATIONS

Nos micro-station d'épuration apportent une solution fiable et économique si votre habitation n'est pas reliée au tout-à-l'égout. Elles permettent de collecter et de traiter des eaux usées dans des espaces réduits tout en préservant l'état de votre jardin.

La micro-station d'épuration réalise la totalité des étapes du prétraitement et du traitement au sein d'un seul et unique dispositif étanche.

### LE + PRODUIT

- 97% de traitement.

### Les avantages



La micro-station d'épuration a également été conçue de manière à assurer un accès facile à toutes les pièces.



Coffret de commande prêt à raccorder. Affichage digital des défauts (fusibles, rotation, alimentation).



Le système breveté de transfert des eaux régule les variations de charge aussi bien en sous charge qu'en surcharge ponctuelle.



Les micro-stations d'épuration de la gamme RENSON ont été conçues pour permettre une utilisation et un entretien faciles.



Solutions compactes: microstations monocuves



**Entretien réduit :**  
- consommation électrique très faible  
- inspection annuelle



**Confort :**  
- pas de risques de colmatage même si coupure d'électricité  
- présence d'alarme en cas de dysfonctionnement



Ni odeur, ni nuisance sonore



**Performance :**  
Le réacteur en deux parties permet une excellente qualité des eaux traitées

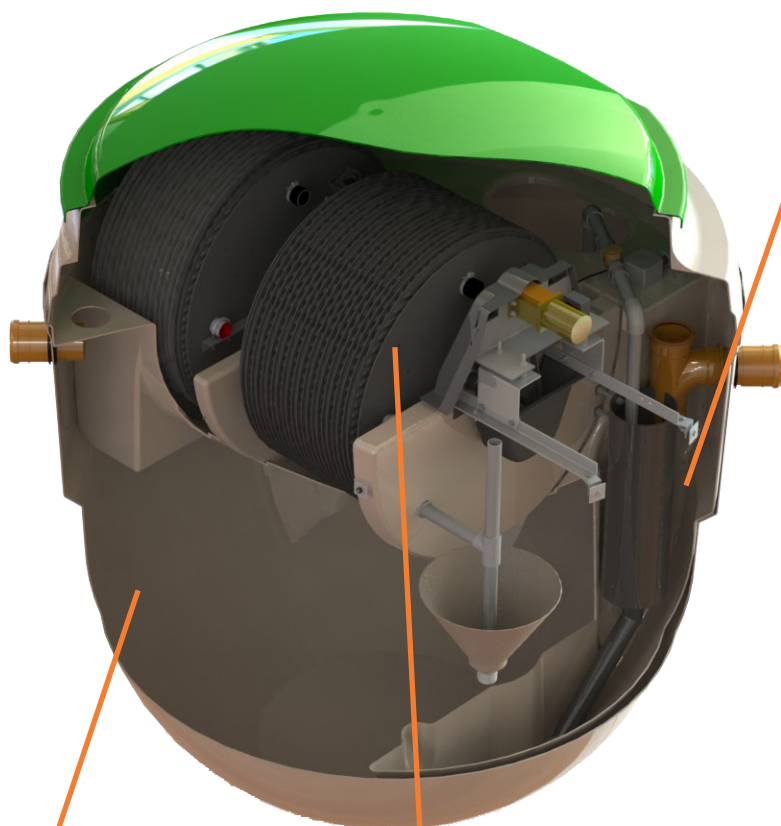
## MICRO STATION D'ÉPURATION

**20** Cuve  
Garantie  
**AN S**  
Sauf pièces d'usure



MICRO STATION

TRAITEMENT



### CLARIFICATEUR

Les eaux nettoyées se déplacent via un tuyau d'écoulement, de la deuxième zone biologique vers un bassin de décantation compartimenté.

Ce bassin de décantation est équipé d'une sortie pour l'évacuation des eaux dépolluées.

### DECANTEUR PRIMAIRE

Les eaux usées récupérées provenant de l'habitation arrivent dans le premier bassin de décantation de la station. Après décantation, les boues vont être stockées en fond de bassin avant d'être vidangées. Les eaux usées, déchargées des boues, seront captées dans la zone biologique située en dessous du bassin de décantation.

### TRAITEMENT BACTERIOLOGIQUE

Le traitement biologique est réalisé avec les disques biologiques. Grâce à un système de gestion spécifique des flux et à un godet adapté, les écarts en termes de débits peuvent être compensés - tout comme les changements de concentration des eaux usées. La première étape biologique est considérée comme système de compactage des charges élevées, en lien avec le premier bassin de décantation, alors que le disque biologique suivant intervient de manière hydraulique, comme deuxième étape biologique.

Au sein d'une installation composée de plusieurs disques biologiques, différents types de disques ronds et profilés sont fixés, les uns à côté des autres, au niveau de l'arbre d'entraînement. Ils sont partiellement immergés dans l'eau. Des micro-organismes s'accrochent très rapidement sur les disques pour former un film biologique.

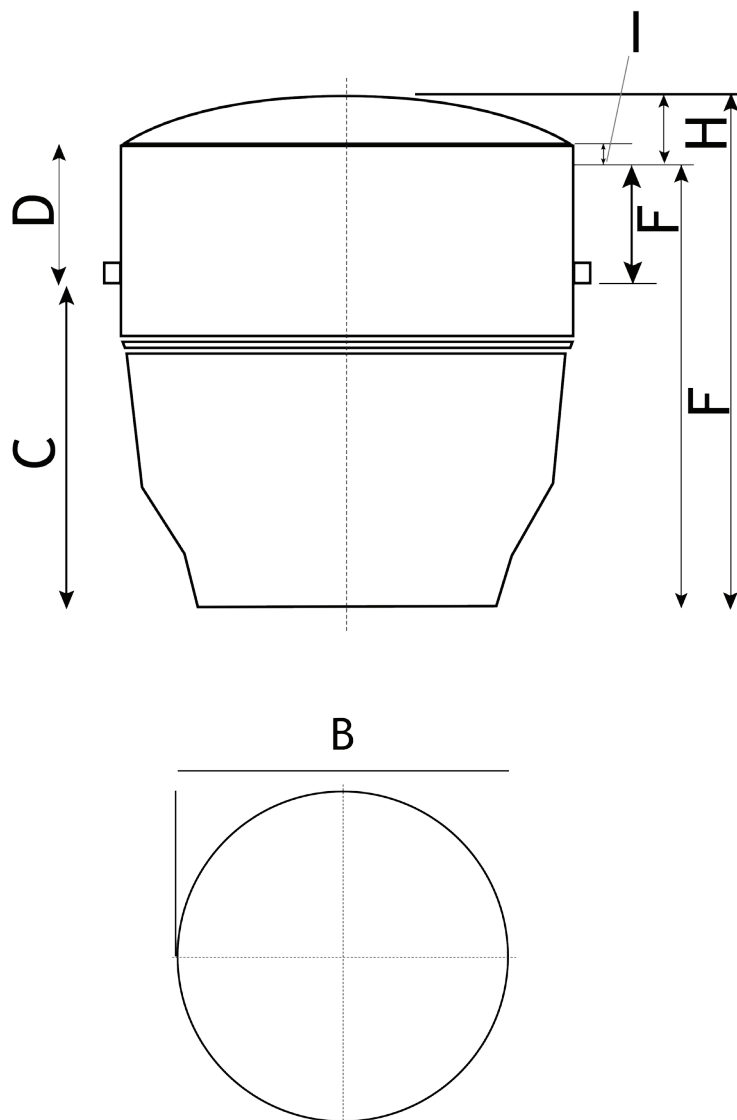


**20** Cuve  
Garantie  
**A N S**  
Sauf pièces d'usure

## MICRO STATION D'ÉPURATION

MICRO STATION

TRAITEMENT



	Dimensions en mm			
	980162	171031	171032	171033
B - Diamètre/Largeur	1995	1995	1995	2450
C - Profondeur sous alimentation	1400	1400	1650	1820
D - Profondeur d'alimentation	450	450	450	600
E - Profondeur d'écoulement	535	535	353	685
F - Profondeur totale	1850	1850	2100	2420
G - Hauteur totale	2160	2160	2410	2825
H - Hauteur du niveau du sol / Sommet du couvercle	310	310	310	405
I - Hauteur du niveau du sol / Base du couvercle	95	95	95	65

Code Article	Equivalent Habitants	Agrément ministériel	Capacité en litres	Consommation d'énergie (kwh)	Diam. Entrée / sortie	Poids à vide (Kg)	Alarme
980162	5	2010 - 22	3070	1,3	110	310	oui
171031	6	2014 - 001	3070	1,5	110	310	non
171032	10	2014 - 002 - ext01	3730	1,5	110	355	non
171033	18	2014 - 002	6100	3,9	110	650	non