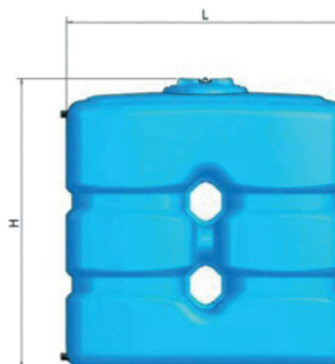


CITERNES DE STOCKAGE POUR ESPACE RÉDUIT

2 Garantie
ANS
Sauf pièces d'usure



Cuve de stockage
1000 L
Code 100795



Cuve de stockage
500 L
Code 102793

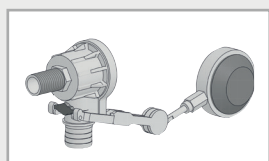
ACCESSOIRES EN OPTION



Tuyau Spiralex



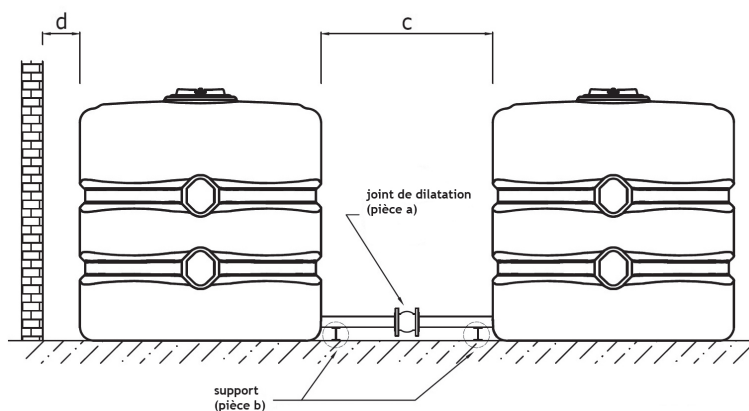
Vanne



Flotteur Quick stop



Flotteur manque d'eau



INSTRUCTIONS POUR L'INSTALLATION EN SÉRIE DES RÉSERVOIRS EN POLYÉTHYLÈNE

1. Relier les réservoirs seulement avec une tuyauterie flexible
2. Installer un joint de dilatation (pièce a) dans la tuyauterie de raccordement des réservoirs
3. Prévoir des supports (pièce b) pour la tuyauterie
4. Si on installe des raccords, des robinets d'arrêt, etc, ils ne doivent pas entraver la tuyauterie
5. Installer les réservoirs en maintenant une distance appropriée (distance c) telle à permettre une dilatation libre entre eux pendant la phase de remplissage
6. Si les réservoirs sont installés près d'une structure murale, maintenir une distance appropriée (distance d) telle à permettre une dilatation libre du réservoir pendant la phase de remplissage

Code	Capacité en litres	Diamètre en mm	Hauteur en mm	Longueur en mm	Trou d'homme en mm	Passerelle en option conseillé
102793	500	700	1060	840	300	980173
100795	1000	670	1420	1400	300	980174
102792	2000	690	1875	1960	400	980174