

PVXC Vortex

PMC Bi-canal

POMPES SUBMERSIBLES INDUSTRIELLES

1.1 à 3.0 kW

UTILISATION :

- Evacuation d'eaux usées, pluviales, industrielles, des collectivités.
- Passage maxi : 50 ou 70 mm (voir Ø dans le tableau dimensionnel).

CONSTRUCTION :

- Corps, carcasse moteur et roue **VORTEX** (VXC) ou **BI-CANAL** (MC) en fonte.
- Moteur 2900 tr/min, IPX8, classe F, S1 (service continu).
- Arbre INOX AISI 431.
- Double garniture mécanique dont une en carbure de silicium + chambre à huile.
- Tensions : MONO 220+240V ou TRI 400V (50 Hz).
- Température maximum du liquide : 40°C.
- Immersion maximum : 10 m
- Immersion minimum : 390 mm (PVXC-PMC/50) et 440 mm (PVXC-PMC/70) pour service continu.

EQUIPEMENT :

En mono : Interrupteur à flotteur, coffret de démarrage (modèle QES pour PMCm 30/70). avec protection thermique incorporée, et câble d'alimentation de 10 m.

En tri : Sondes thermiques incorporées au bobinage, à connecter au circuit de commande du contacteur (obligatoire pour garantie constructeur).



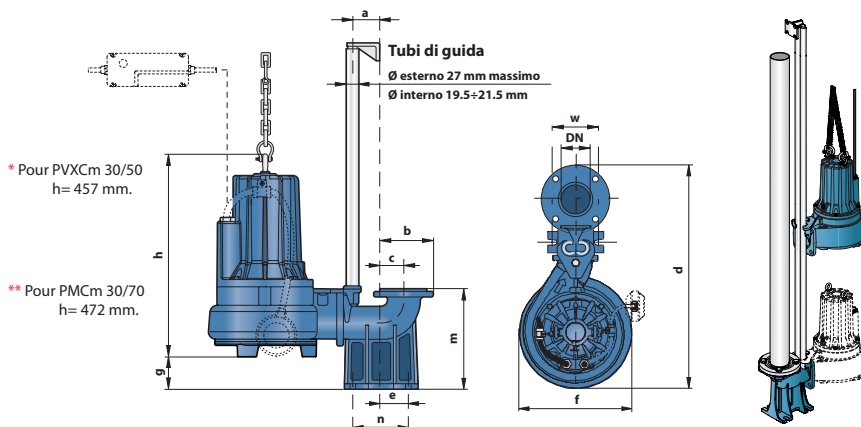
Avec Pied d'assise
+ contre-bride taraudée
(livrée sans barres de guidage 20/27).

VORTEX			Q = débit en m3/h													
Désignation		€ Prix HT	kW	0	6	12	18	24	30	36	42	48	54	66	72	
PVXCm 15/50	G330060	1313	1.10	H	11.5	10.5	9.5	8.2	6.5	4.5	2					
PVXC 15/50	G330070	1313														
PVXCm 20/50	G330080	1397	1.50	H	13	12	11	9.5	8	6.5	4.5	2				
PVXC 20/50	G330090	1367														
-			2.20	M	16	15	14	13	11.5	10	8	5.9	3.3			
PVXC 30/50	G330100	1408														
PVXCm 15/70	G330110	1438	1.10	T	6.5	-	5.5	5	4.4	3.7	3	2.2	1.5			
PVXC 15/70	G330120	1438														
PVXCm 20/70	G330130	1491	1.50	T	8.5	-	7.4	6.7	6	5.2	4.5	3.6	2.8	2		
PVXC 20/70	G330140	1491														
-			2.20	T	11	-	9.7	9	8.2	7.5	6.7	5.8	5	4.2	2.5	1.5
PVXC 30/70	G330150	1511														

BI-CANAL			Q = débit en m3/h													
Désignation		€ Prix HT	kW	0	6	12	18	30	36	42	54	66	72	84	96	
PMCm 15/50	G410060	1385	1.10	H	16	14	12.5	10.5	6.5	4.5	3					
PMC 15/50	G410070	1385														
PMCm 20/50	G410080	1457	1.50	H	18	16	14	12.5	8.5	6.5	5	1				
PMC 20/50	G410090	1428														
-			2.20	M	24	22	20	18	14	12	10	6	2			
PMC 30/50	G410100	1457														
-			3.00	T	25	24	22	20	16	14	12	8	4			
PMC 40/50	G410142	1803														
PMCm 30/70	G410145	2249	2.20	T	13	-	12	11	9.5	8.5	8	6.5	5	4.5	3	2
PMC 30/70	G410150	1559														
-			3.00	T	17	-	15	14	12.5	12	11	9.5	8	7	5.5	4
PMC 40/70	G410155	1757														

m = monphasé H M T = Hauteur manométrique totale en m (10 m CE = 1 bar)

EQUIPEMENT DE SERIE EN MONOPHASE



TYPE	DIMENSIONS en mm													Câble	Poids mini/maxi
	DN	Passage	a	b	c	d	e	f	g	h	m	n	w		
PVXC / PMC -/50	2"1/2	50	60	116	51	490	62	248	52	442*	198	120	72	10 m	46/53 kg
PVXC / PMC -/70	3"	70	60	150	70	570	85	268	92	458**	255	130	112	10 m	53/60 kg

NPVXC



NPMC



POMPES SUBMERSIBLES INDUSTRIELLES

1.1 à 3.0 kW

UTILISATION :

- Evacuation d'eaux usées, pluviales, industrielles, des collectivités.
- Passage maxi : 50 ou 70 mm (voir Ø dans le tableau dimensionnel).

CONSTRUCTION :

- Corps, carcasse moteur et roue **VORTEX** (VXC) ou **BI-CANAL** (MC) en fonte.
- Moteur 2900 tr/min, IPX8, classe F, S1 (service continu).
- Arbre INOX AISI 431.
- Double garniture mécanique dont une en carbure de silicium + chambre à huile.
- Tensions : MONO 220+240V ou TRI 400V (50 Hz).
- Température maximum du liquide : 40°C.
- Immersion maximum : 10 m
- Immersion minimum : 390 mm (PVXC-PMC/50) et 440 mm (PVXC-PMC/70) pour service continu.

VERSION «NP»



Sans Pied d'assise

sortie bride carrée horizontale, montage possible sur pied d'assise de la concurrence avec kit d'adaptation (livrée sans support glissant).

EQUIPEMENT :

En mono : Interrupteur à flotteur, coffret de démarrage (modèle QES pour NPVXCm 30/50 et NPMCm 30/70).

avec protection thermique incorporée, et câble d'alimentation de 10 m.

En tri : Sondes thermiques incorporées au bobinage, à connecter au circuit de commande du contacteur (obligatoire pour garantie constructeur).

VORTEX		€		Q = débit en m3/h												
Désignation		Prix HT	kW	0	6	12	18	24	30	36	42	48	54	66	72	
NPVXCm 15/50	G330A1	1116	1.10	H	11.5	10.5	9.5	8.2	6.5	4.5	2					
NPVXC 15/50	G330A3	1116			13	12	11	9.5	8	6.5	4.5	2				
NPVXCm 20/50	G330B1	1199	1.50	M												
NPVXC 20/50	G330B3	1170			16	15	14	13	11.5	10	8	5.9	3.3			
NPVXCm 30/50	G330C1	1889	2.20	T												
NPVXC 30/50	G330C3	1211			6.5	-	5.5	5	4.4	3.7	3	2.2	1.5			
NPVXCm 15/70	G330D1	1204	1.10	T												
NPVXC 15/70	G330D3	1204			8.5	-	7.4	6.7	6	5.2	4.5	3.6	2.8	2		
NPVXCm 20/70	G330E1	1260	1.50	T												
NPVXC 20/70	G330E3	1260			11	-	9.7	9	8.2	7.5	6.7	5.8	5	4.2	2.5	1.5
-			2.20													
NPVXC 30/70	G330J3	1280														

BI-CANAL		€		Q = débit en m3/h												
Désignation		Prix HT	kW	0	6	12	18	30	36	42	54	66	72	84	96	
NPMCm 15/50	G410A1	1188	1.10	H	16	14	12.5	10.5	6.5	4.5	3					
NPMC 15/50	G410A3	1188			18	16	14	12.5	8.5	6.5	5	1				
NPMCm 20/50	G410B1	1260	1.50	M												
NPMC 20/50	G410B3	1229			24	22	20	18	14	12	10	6	2			
-			2.20													
NPMC 30/50	G410C3	1260														
-			3.00													
NPMC 40/50	G410C4	1559														
NPMCm 30/70	G410D1	2014	2.20	T												
NPMC 30/70	G410D3	1324			13	-	12	11	9.5	8.5	8	6.5	5	4.5	3	2
-			3.00													
NPMC 40/70	G410E3	1522														

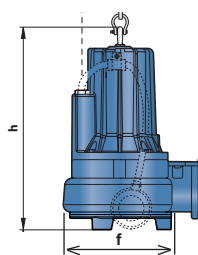
m = monophasé H M T = Hauteur manométrique totale en m (10 m CE = 1 bar)

Accessoires	Code	Prix HT €	
Kit support glissant NP	G5E0859SV345A	65	+ guide sup. pour pied PEDROLLO (pour tubes 20/27). sans guide, ni sup. glissant pour VXC-MC --/50. NP sans guide, ni sup. glissant pour VXC-MC --/70. NP Concerne les montages sur pied de la concurrence. Concerne les montages sur pied de la concurrence.
Pied DN65 (avec contre-bride)	G5E0A11	256	
Pied DN80 (avec contre-bride)	G5E0A21	267	
Kit d'adaptation F 65	G330Y	138	
Kit d'adaptation F 80	G330Z	144	



* Pour PVXCm 30/50 h= 457 mm.

** Pour PMCm 30/70 h= 472 mm.

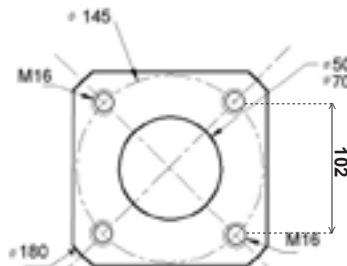


EQUIPEMENT DE SERIE EN MONOPHASE



(12) Coffret pour VXCm 15-20.
(9) Condensateur.

(13) Coffret QES pour NPVXCm 30/70 et NPMCm 30/70.
(9) Condensateur.



Section extérieure bride carrée 140 x 140 mm.

TYPE	DIMENSIONS en mm					
	DN	Passage	f	h	Câble	Poids
NP -/50	2"1/2	50	248	442*	10 m	43 kg
NP -/70	3"	70	268	458**	10 m	47 kg