



-  Eaux claires
-  Usage domestique
-  Usage résidentiel
-  Usage industriel



PLAGE DES PERFORMANCES

- Débit jusqu'à **180 l/min** (10.8 m³/h)
- Hauteur manométrique totale jusqu'à **112 m**

LIMITES D'UTILISATION

- Hauteur manométrique d'aspiration jusqu'à **7 m**
- Température du liquide de **-10 °C** à **+40 °C**
- Température ambiante jusqu'à **+40 °C**
- Pression maxi dans le corps de pompe **11 bar**
- Service continu **S1**

EXÉCUTION ET NORMES DE SÉCURITÉ

EN 60335-1
IEC 60335-1
CEI 61-150

EN 60034-1
IEC 60034-1
CEI 2-3



REGLEMENT (UE) N. 547/2012

CERTIFICATIONS

Société avec système de gestion certifié DNV
ISO 9001: QUALITE
ISO 14001: ENVIRONNEMENT ET SECURITE



UTILISATIONS ET INSTALLATIONS

Elles sont conseillées pour pomper de l'eau propre et des liquides chimiquement neutres vis-à-vis des matériaux de la pompe. Les hauts rendements et l'adaptabilité aux différentes applications en font un choix idéal dans le domaine domestique, civil, industriel, pour la distribution d'eau avec réservoir, pour la surpression du réseau, pour groupes anti-incendie. Elles doivent être installées dans des lieux fermés ou à l'abri des intempéries.

BREVETS - MARQUES - MODÈLES

- Brevet en instance n° PCT/IB2014/063126

EXÉCUTIONS SUR DEMANDE

- Autres tensions ou fréquence à 60 Hz
- Fourniture de brides filetées ISO 228/1 (1" - 1¼" - 1½") pour orifices d'aspiration et de refoulement

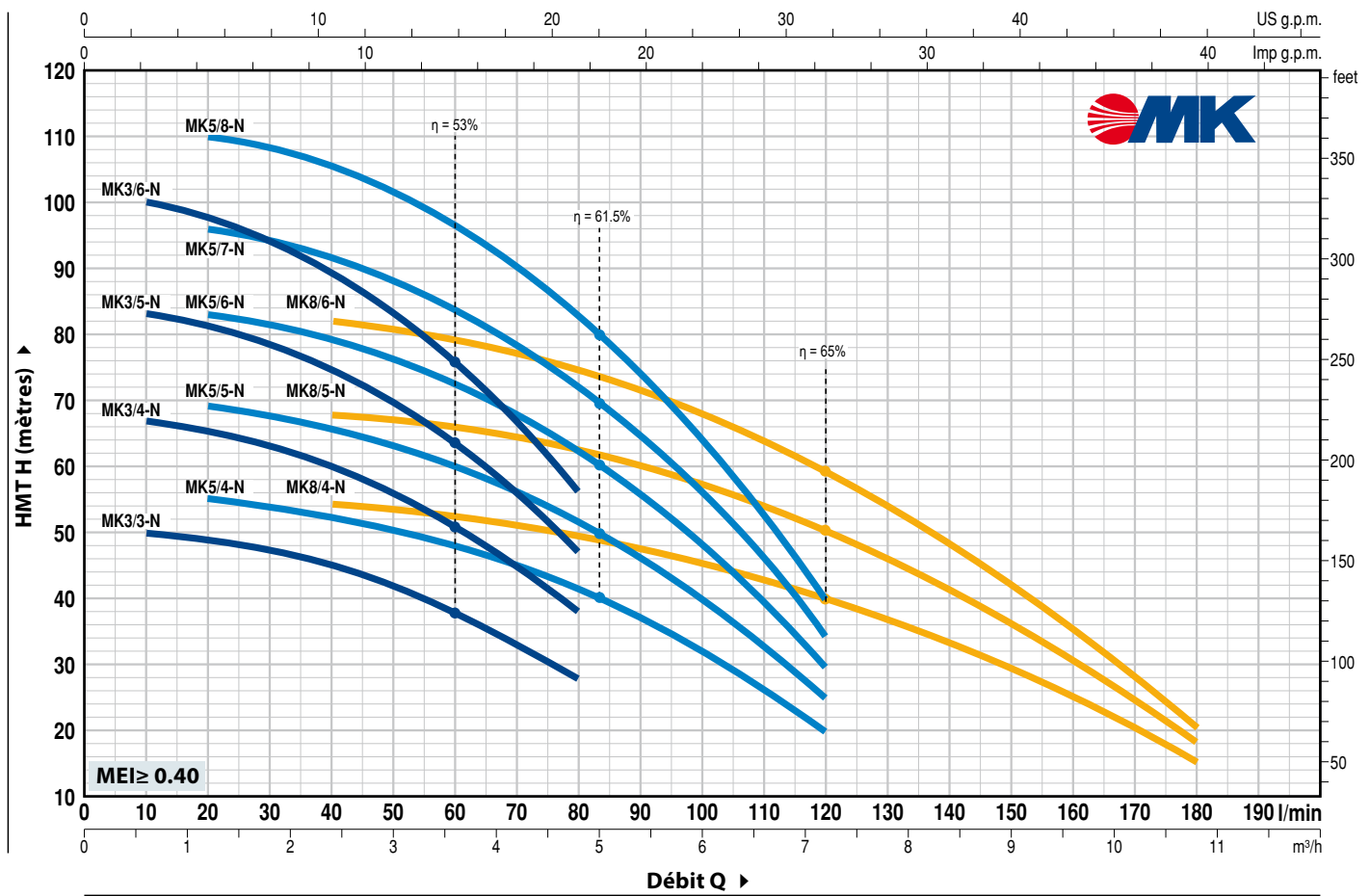


GARANTIE

2 ans selon nos conditions générales de vente

COURBES ET CARACTÉRISTIQUES DE PERFORMANCE

50 Hz n= 2900 rpm HS= 0 m



TYPE		PUISSANCE (P ₂)		Q	H												
Monophasé	Triphasé	kW	HP ▲		m ³ /h	0	0.6	1.2	2.4	3.6	4.8	6.0	7.2	8.4	9.6	10.8	
				l/min	0	10	20	40	60	80	100	120	140	160	180		
MK _m 3/3-N	MK 3/3-N	0.75	1	H mètres	52	50	49	45	38	28							
MK _m 3/4-N	MK 3/4-N	1.1	1.5		IE2	69.5	67	65.5	60	50.5	38						
MK _m 3/5-N	MK 3/5-N	1.1	1.5			87	83	82	75	63.5	47						
MK _m 3/6-N	MK 3/6-N	1.5	2		IE3	104	100	98	90	76	56						
MK _m 5/4-N	MK 5/4-N	1.1	1.5		IE2	56	-	55	52.5	48	41.5	32	20				
MK _m 5/5-N	MK 5/5-N	1.1	1.5			70	-	69	66	60	51.5	40	25				
MK _m 5/6-N	MK 5/6-N	1.5	2			84	-	83	79	72	62	48	30				
MK _m 5/7-N	MK 5/7-N	1.8	2.5		IE3	98	-	96	92.5	84	72.5	56	34				
MK _m 5/8-N	MK 5/8-N	2.2	3			112	-	110	105.5	96	82.5	64	40				
MK _m 8/4-N	MK 8/4-N	1.5	2			56	-	-	54	52	50	46	39	31.5	24	15	
MK _m 8/5-N	MK 8/5-N	1.8	2.5		IE3	70	-	-	67.5	66	63	58	50	40	30	18	
MK _m 8/6-N	MK 8/6-N	2.2	3			86	-	-	82	78	74	68	58	46.5	35	20	

Q = Débit H = Hauteur manométrique totale HS = Hauteur d'aspiration

Tolérance des courbes de prestation selon EN ISO 9906 Degré 3B.

▲ Classe de rendement du moteur triphasé (IEC 60034-30)

REP. COMPOSANT CARACTÉRISTIQUES DE CONSTRUCTION

1	CORPS D'ASPIRATION	Fonte avec traitement cataphorèse, avec orifice d'aspiration taraudé ISO 228/1				
2	CHEMISE	Acier inox AISI 304				
3	CORPS DE REFOULEMENT	Fonte avec traitement cataphorèse, avec orifice de refoulement taraudé ISO 228/1				
4	ROUES ET DIFFUSEURS	Noryl FE1520PW				
5	DIAPHRAGMES	Acier inox AISI 304				
6	ARBRE MOTEUR	Acier inox EN 10088-3 - 1.4104				
7	GARNITURE MÉCANIQUE	Garniture	Arbre	Matériaux		
		<i>Type</i>	<i>Diamètre</i>	<i>Bague fixe</i>	<i>Bague mobile</i>	<i>Élastomère</i>
		FN-18	Ø 18 mm	Graphite	Céramique	NBR
8	ROULEMENTS	6304 ZZ / 6204 ZZ				

9 CONDENSATEUR

Électropompe	Capacité	
	<i>(230 V ou 240 V)</i>	<i>(110 V)</i>
Monophasée		
MK_m 3/3-N	25 µF - 450 VL	60 µF - 250 VL
MK_m 3/4-N	25 µF - 450 VL	60 µF - 250 VL
MK_m 3/5-N	25 µF - 450 VL	60 µF - 250 VL
MK_m 3/6-N	31.5 µF - 450 VL	60 µF - 250 VL
MK_m 5/4-N	25 µF - 450 VL	60 µF - 250 VL
MK_m 5/5-N	25 µF - 450 VL	60 µF - 250 VL
MK_m 5/6-N	31.5 µF - 450 VL	60 µF - 250 VL
MK_m 5/7-N	45 µF - 450 VL	-
MK_m 5/8-N	50 µF - 450 VL	-
MK_m 8/4-N	31.5 µF - 450 VL	60 µF - 250 VL
MK_m 8/5-N	45 µF - 450 VL	-
MK_m 8/6-N	50 µF - 450 VL	-

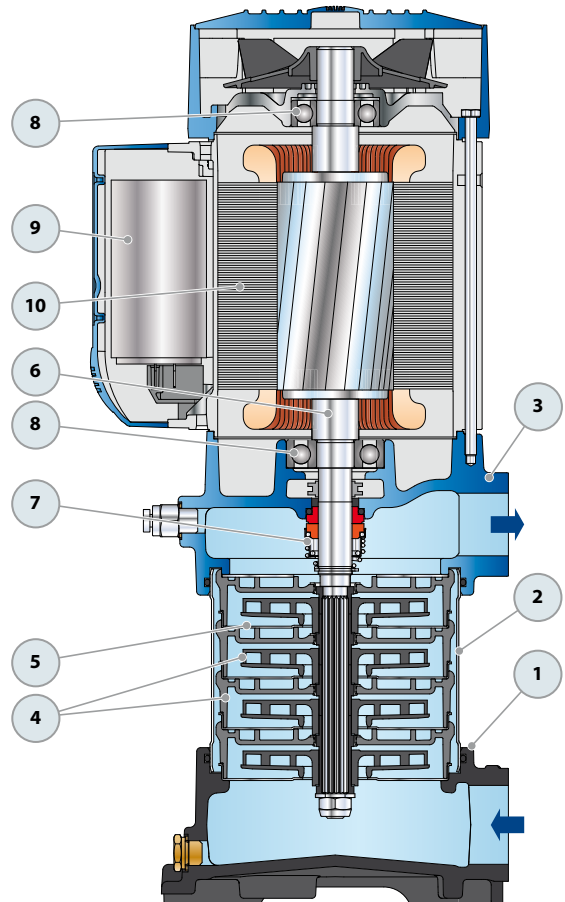
10 MOTEUR ÉLECTRIQUE

MK_m: monophasé 230 V - 50 Hz
avec condensateur et protection thermique
intégrée au bobinage jusqu'à P₂=1.5 kW

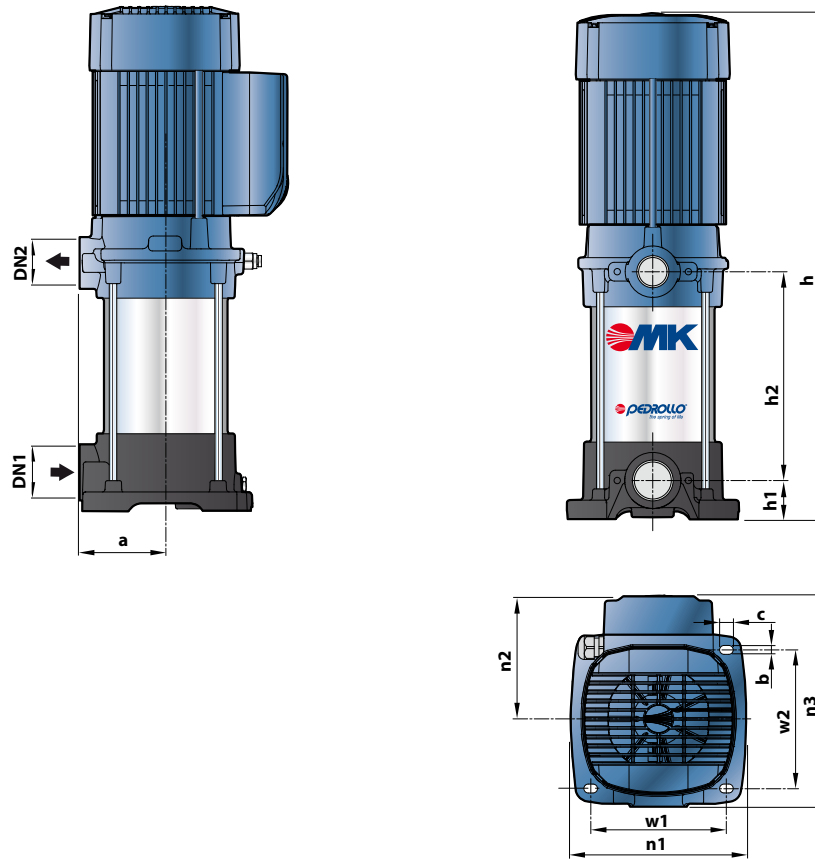
MK: triphasé 230/400 V - 50 Hz

➔ **Les électropompes triphasées sont équipées de moteurs à haut rendement en classe IE2 jusqu'à P₂=1.1 kW et en classe IE3 à partir de P₂=1.5 kW (IEC 60034-30)**

- Isolation: classe F
- Protection: IP X4



DIMENSIONS ET POIDS



TYPE		ORIFICES		NB D'ÉTAGES	DIMENSIONS mm										kg		
Monophasé	Triphasé	DN1	DN2		a	h	h1	h2	w1	w2	n1	n2	n3	b	c	1~	3~
MKm 3/3-N	MK 3/3-N	1 1/4"	1"	3	93	450	41,5	132,5	143	146	185	130	223	9,5	14,5	19.1	19.2
MKm 3/4-N	MK 3/4-N			4		477		159,5								19.6	19.6
MKm 3/5-N	MK 3/5-N			5		504		186,5								20.0	20.1
MKm 3/6-N	MK 3/6-N			6		531		213,5								22.9	21.8
MKm 5/4-N	MK 5/4-N			4		477		159,5								19.5	19.6
MKm 5/5-N	MK 5/5-N			5		504		186,5								19.9	20.0
MKm 5/6-N	MK 5/6-N			6		531		213,5								22.8	21.7
MKm 5/7-N	MK 5/7-N			7		558		240,5								24.3	23.1
MKm 5/8-N	MK 5/8-N			8		585		267,5								24.8	23.6
MKm 8/4-N	MK 8/4-N			4		477		159,5								22.0	20.9
MKm 8/5-N	MK 8/5-N			5		504		186,5								23.6	22.4
MKm 8/6-N	MK 8/6-N			6		531		213,5								24.0	22.8

INTENSITES

TYPE	TENSION		
	230 V	240 V	110 V
MKm 3/3-N	6.0 A	5.8 A	12.0 A
MKm 3/4-N	6.5 A	6.2 A	13.0 A
MKm 3/5-N	7.0 A	6.7 A	14.0 A
MKm 3/6-N	9.0 A	8.6 A	18.0 A
MKm 5/4-N	6.5 A	6.2 A	13.0 A
MKm 5/5-N	8.5 A	8.1 A	17.0 A
MKm 5/6-N	9.5 A	9.1 A	19.0 A
MKm 5/7-N	10.5 A	10.1 A	21.0 A
MKm 5/8-N	11.5 A	11.0 A	23.0 A
MKm 8/4-N	8.5 A	8.1 A	17.0 A
MKm 8/5-N	9.5 A	9.1 A	19.0 A
MKm 8/6-N	11.5 A	11.0 A	23.0 A

TYPE	TENSION					
	230 V	400 V	690 V	240 V	415 V	720 V
MK 3/3-N	4.2 A	2.4 A	1.4 A	4.0 A	2.3 A	1.3 A
MK 3/4-N	4.8 A	2.8 A	1.6 A	4.6 A	2.7 A	1.5 A
MK 3/5-N	5.2 A	3.0 A	1.7 A	5.0 A	2.9 A	1.6 A
MK 3/6-N	5.5 A	3.2 A	1.8 A	5.3 A	3.1 A	1.7 A
MK 5/4-N	4.8 A	2.8 A	1.6 A	4.6 A	2.7 A	1.5 A
MK 5/5-N	5.2 A	3.0 A	1.7 A	5.0 A	2.9 A	1.6 A
MK 5/6-N	6.1 A	3.5 A	2.0 A	5.8 A	3.4 A	1.9 A
MK 5/7-N	7.8 A	4.5 A	2.6 A	7.5 A	4.3 A	2.5 A
MK 5/8-N	8.7 A	5.0 A	2.9 A	8.3 A	4.8 A	2.8 A
MK 8/4-N	5.2 A	3.0 A	1.7 A	5.0 A	2.9 A	1.6 A
MK 8/5-N	6.1 A	3.5 A	2.0 A	5.8 A	3.4 A	1.9 A
MK 8/6-N	8.7 A	5.0 A	2.9 A	8.3 A	4.8 A	2.8 A